

御名前 横浜-横浜SR SK2

様

現場番号	A6920539	プラン番号	2701A-2009-0550T	作成日	2020/9/25
------	----------	-------	------------------	-----	-----------

御見積明細 キッチン

NO	商品名	仕様	品番	数量	単価	金額
1	人造大理石ワークトップ	アクリル人造大理石シンク(ベージュ)	AJVV225N TDLH-1	1	201,800	201,800
2	シンクキャビネット	スライド・シンク下食洗	F-RRXM105KL5(VWVVF)	1	94,500	94,500
	食器洗い乾燥機用下飾り		シタガザリDWP45-5(VWVVD)	1	4,000	4,000
3	食器洗い乾燥機	引出し式(シルバー色)	TKW-404A-SV	1	98,000	98,000
4	食器洗い乾燥機用前面パネル	扉同色	P-DWP45P (WV)	1	4,000	4,000
5	調理台キャビネット	足元スライド(3段引出し)	F-TFVZ045-5(VWVVF)	1	74,500	74,500
6	コンロ用キャビネット	足元スライド、ミキリ対応	F-KTVZ075JR5(VWVVF)	1	81,500	81,500
7	水栓	ハンドシャワー水栓	K8790JT	1	44,000	44,000
8	電気加熱機器	IHヒーター両面焼き(シルバー色)	HTB-TS73LSF	1	175,000	175,000
9	オイルガード	ホーロータイプ	OG-FT(B)	1	12,000	12,000
10	フラット対面用補強金具FB50	フラット対面用、シルバー	タイムナカグ224	1	20,000	20,000
11	バックパネル	対面用、扉同色	P-BB270 (WV)-2	1	21,000	21,000
12	バックパネル用施工部材		ブザイP-BB270	1	7,000	7,000
	【ベースキャビネット小計】			13		837,300
13	レンジフード(本体)	シロッコファン	FUSC-3AD	1	46,000	46,000
	レンジフード(フード)	ステンレス	SVRA-902TFAD R	1	55,000	55,000
	レンジフード(ダクトカバー)	ステンレス	DKLA-SVRA	1	18,000	18,000
	レンジフード別売部品	レンジフード横壁取付金具	SVRAカハトリツケナカグ	1	1,000	1,000
14	エンドパネル	フラット対面用	EP-FTN-85 (VWVVD)	1	12,700	12,700
15	台輪カバー	ホワイト	ダイワカバーV2(W)	1	4,500	4,500
16	水切りネット	人大シンク用	ミズキリネット T(A)	1	3,000	3,000
17	どこでもラック(スクエアタイプ)	小物置きL+フック、ホワイト	MGSK コモノラックL (W)	1	3,900	3,900
18	間仕切り名人	Tタイプ、間口45・60cm用	MGマジキリP TL 1	2	3,900	7,800
19	間仕切り名人	Tタイプ、かくせるラック併設用	MGマジキリP TC 1	1	3,900	3,900
20	スライドプレート	人造大理石	スライドプレート AJT	1	5,000	5,000
	キッチン合計			25		¥998,100

御見積明細 周辺収納

NO	商品名	仕様	品番	数量	単価	金額
21	カウンターユニット用カウンター	奥行45cm、人造大理石、リッドベージュ	C-JP180NY (A)	1	53,000	53,000
22	カウンターキャビネット	奥行45cm、ハイカウンター、台輪ホワイト	F-HHSL090-5(VWVVF)	1	113,000	113,000

御名前 横浜-横浜SR SK2 様

現場番号	A6920539	プラン番号	2701A-2009-0550T	作成日	2020/9/25
------	----------	-------	------------------	-----	-----------

御見積明細 周辺収納

NO	商品名	仕様	品番	数量	単価	金額
23	カウンターキャビネット	奥行45cm、ハイカウンター、オープン	F-HA L090 -5(VWVVF)	1	50,000	50,000
24	エンドパネル	奥行45cmハイカウンター・家電収納用	EP-NIG-85 (VWVVD)	2	11,500	23,000
周辺収納合計				5		¥239,000
商品総合計				30		¥1,237,100

御見積明細の価格には消費税は含まれておりません。別途消費税が必要となります。

(参考) 別途 商品組付費

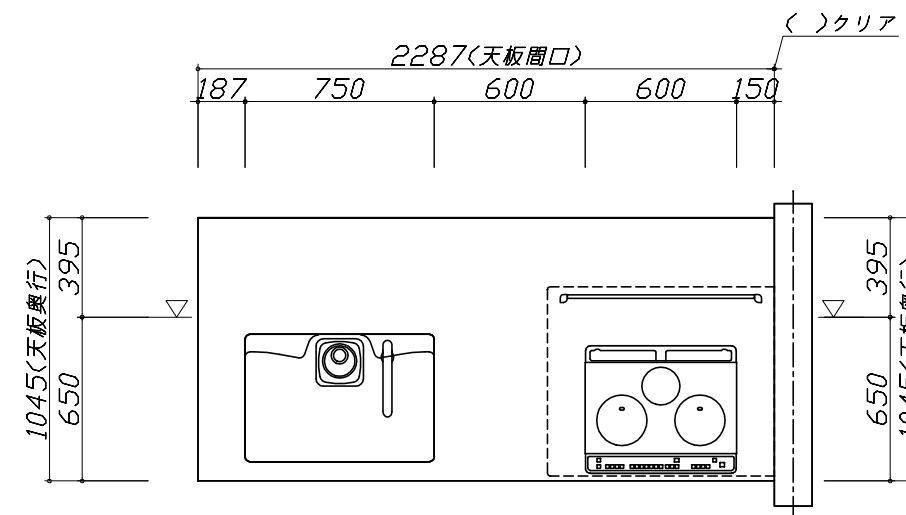
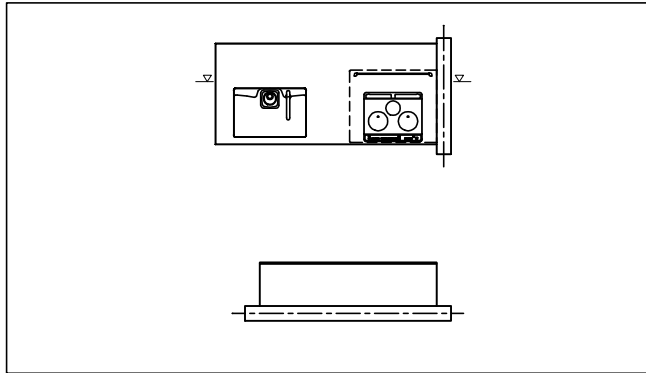
キッチン商品組付費

¥111,000 (税込 ¥122,100)

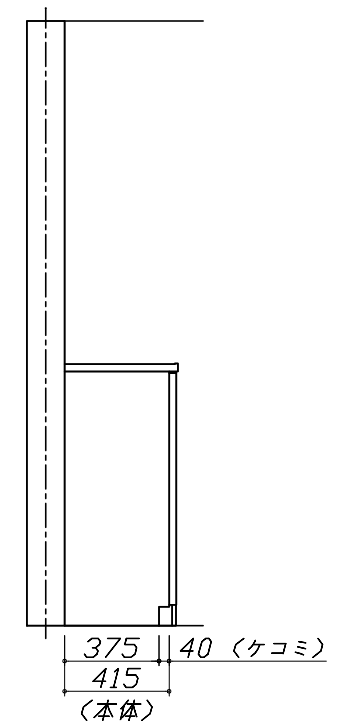
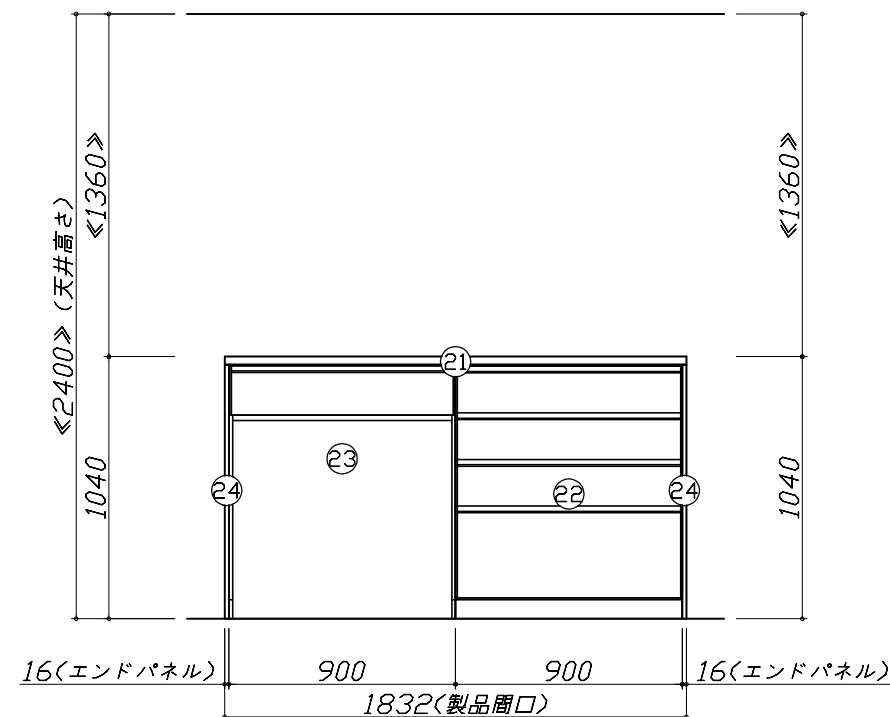
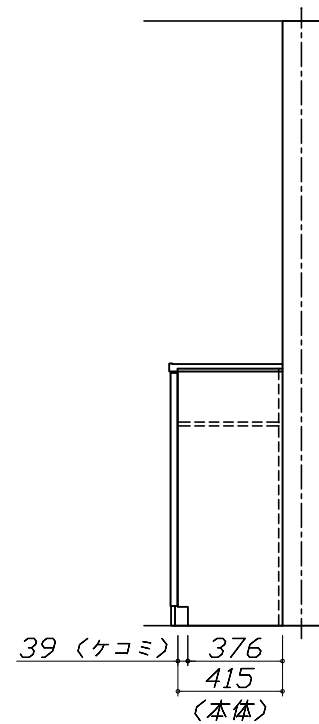
商品組付費は現場の状況により変動する事があります。又、給水・給湯・ガス・ダクト・電気等の接続工事は含まれておりません。

()内の価格は税込価格 < 税率10% > を表示しています。

- 必ずご確認ください。
 - ・天井高さ、吊戸棚・レンジフード取付高さをご確認ください。
 - ・《 》内寸法は参考寸法です。
- 表示記号について
 - ・KP：キッチンパネル
 - ・▽：設置基準線



- 必ずご確認ください。
 - ・天井高さ、吊戸棚・レンジフード取付高さをご確認ください。
 - ・《 》内寸法は参考寸法です。
- 表示記号について
 - ・KP：キッチンパネル
 - ・▽：設置基準線

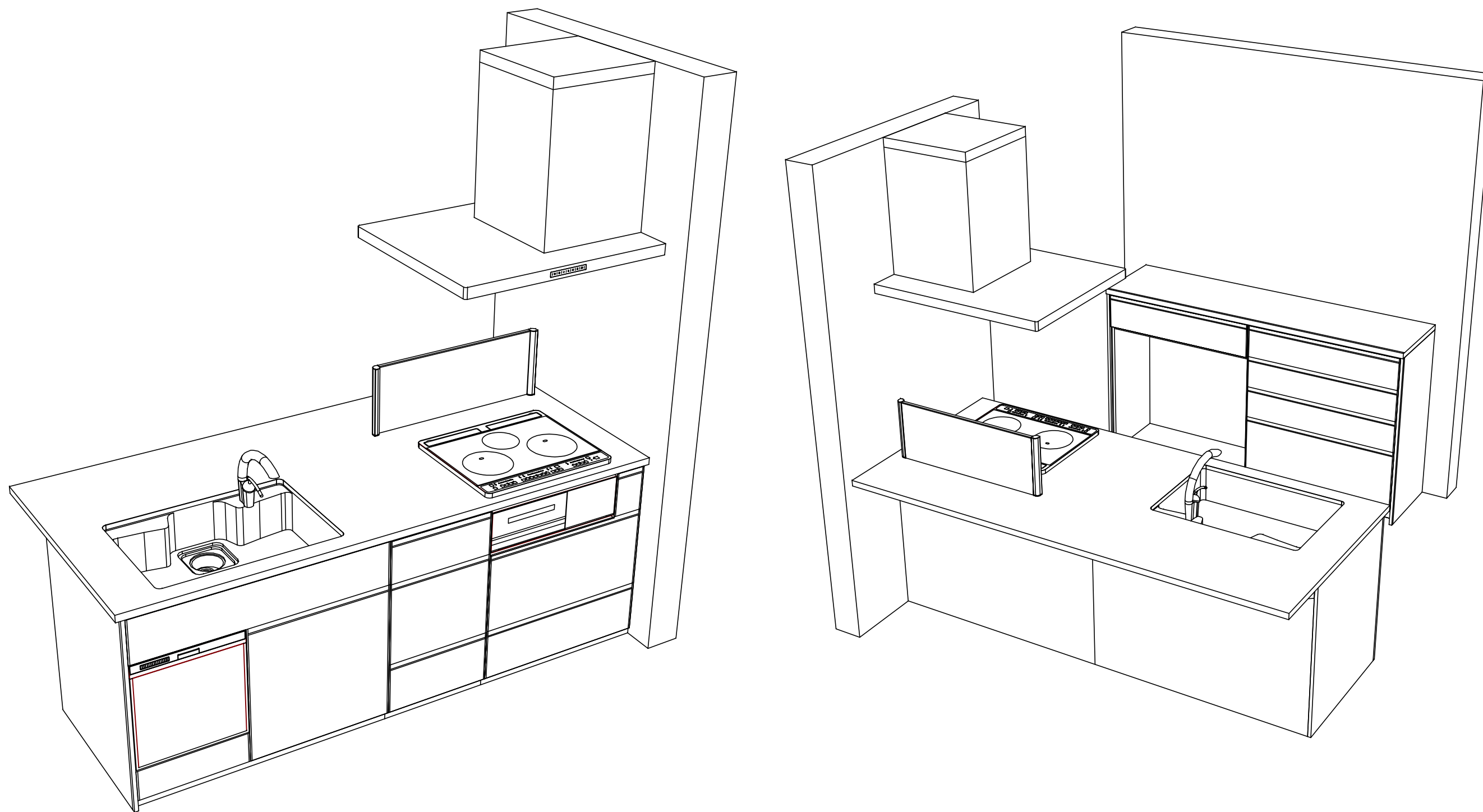


Takara standard
タカラスタンダード株式会社

現場名称： 横浜-横浜SR SK2様邸
現場番号： A6920539
横浜支店 販売課

ホーローシステムキッチン Treasia トレーシア
プラン番号： 2701A-2009-0550T
担当営業：

姿図 3 縮尺： 1 / 30
作成日： 2020年9月25日
担当アドバイザー： 河合



Takara standard
 タカラスタンダード株式会社

現場名称： 横浜-横浜SR SK2様邸
 現場番号： A6920539
 横浜支店 販売課

ホーローシステムキッチン Treasia トレーシア
 プラン番号： 2701A-2009-0550T
 担当営業 :

姿図 4
 縮尺： 1 / 30
 作成日： 2020年9月25日
 担当アドバイザー： 河合

縮尺：A3サイズ等倍

■商品仕様概要

商品仕様	商品シリーズ	ホーローシステムキッチン TREASIA トレーシア		
	タイプ	足元スライドタイプ		
	扉カラー	ウォールナットグレージュ・シルバー		
	引手種類	レール引手タイプ		
	天板形状・周口	フラット対面プラン(ワイドタイプ)		
		229cm		
	奥行	奥行65cm		
	天板高さ	85cm		
	キッチンパネル	-		
	キッチンパネルカラー	なし		
見切り・エッジ材	-			

■商品仕様書 (キッチン側)

品目	仕様			備考
天板	材質	アクリル人造大理石	色 ソリッドベージュ	
	シンク	アクリル人造大理石シンク	色 ベージュ	
	部品	スライドプレート AJT		
		-		
		ミッドリフト T(A)		
-				
下台	本体	ホーロー製	色 ホワイト	
	底板	ホーロー製		
	引出し	ホーロー製		
	レール・丁番	ソフトクローズレール		
	部品(標準)	かくせるホーローボックス		
	部品(オプション1)	-		
	部品(オプション2)	-		
設備仕様 (下台)	水栓1	K8790JT		
	水栓2	-		
	食器洗い乾燥機	TKW-404A-SV	色 シルバー	125V-15A・アース付コンセント
	加熱機器(本体)	HTB-TS73LSF	色 シルバー	250V-30A (単相200Vコンセント)
	加熱機器(トッププレート)	ガラストップ	色 シルバー	
加熱機器(レンジ)	-			
吊戸棚	本体	-		
	耐震ラッチ	-		
	部品	-		
レンジフード	品名	SVRA-902TFAD R	色 ステンレス	125V-15A (2芯コンセント)
	ファン仕様	シロッコファン (排気タイプ)		
	部品	-		
		-		
		SVRAキャットパッド		
設備仕様 (上台)	照明ユニット	-		
	アイラック	-		
	電動昇降吊戸棚	-		
	昇降棚	-		
エンドパネル	材質	ホーロー製	色 ウォールナットグレージュ	
	-			
	-			
天井幕板	品名	-		

■商品仕様書 (周辺収納側)

品目	仕様			備考
周辺仕様	周辺扉カラー	ウォールナットグレージュ・シルバー		
	周辺引手タイプ	レール引手タイプ		
	キッチンパネル	なし		
ツールユニット	本体	-		
	底板	-		
	引出し	-		
	レール	-		
	丁番	-		
	耐震ラッチ	-		
カウンターユニット	部品	-		
	本体	ホーロー製	色 ホワイト	
	底板	ホーロー製		
	レール	ソフトクローズレール		
家電収納	丁番	-		
	本体	-		
周辺カウンター	部品	-		
	材質	人造大理石	色 ソリッドベージュ	
吊戸棚	本体	-		
	耐震ラッチ	-		
	部品	-		
設備仕様 (上台)	アイラック	-		
エンドパネル	材質	ホーロー製	色 ウォールナットグレージュ	
天井幕板	品名	-		

■必ずご確認ください。

- ・天井高さ、吊戸棚・レンジフード取付高さをご確認ください。
- ・《 》内寸法は参考寸法です。

■設備図の見方、表示記号について

- ・寸法はキッチンパネル厚みとクリア寸法を含んでいません。
- ・KP：キッチンパネル
- ・▽：設置基準線

■必ずお読みください

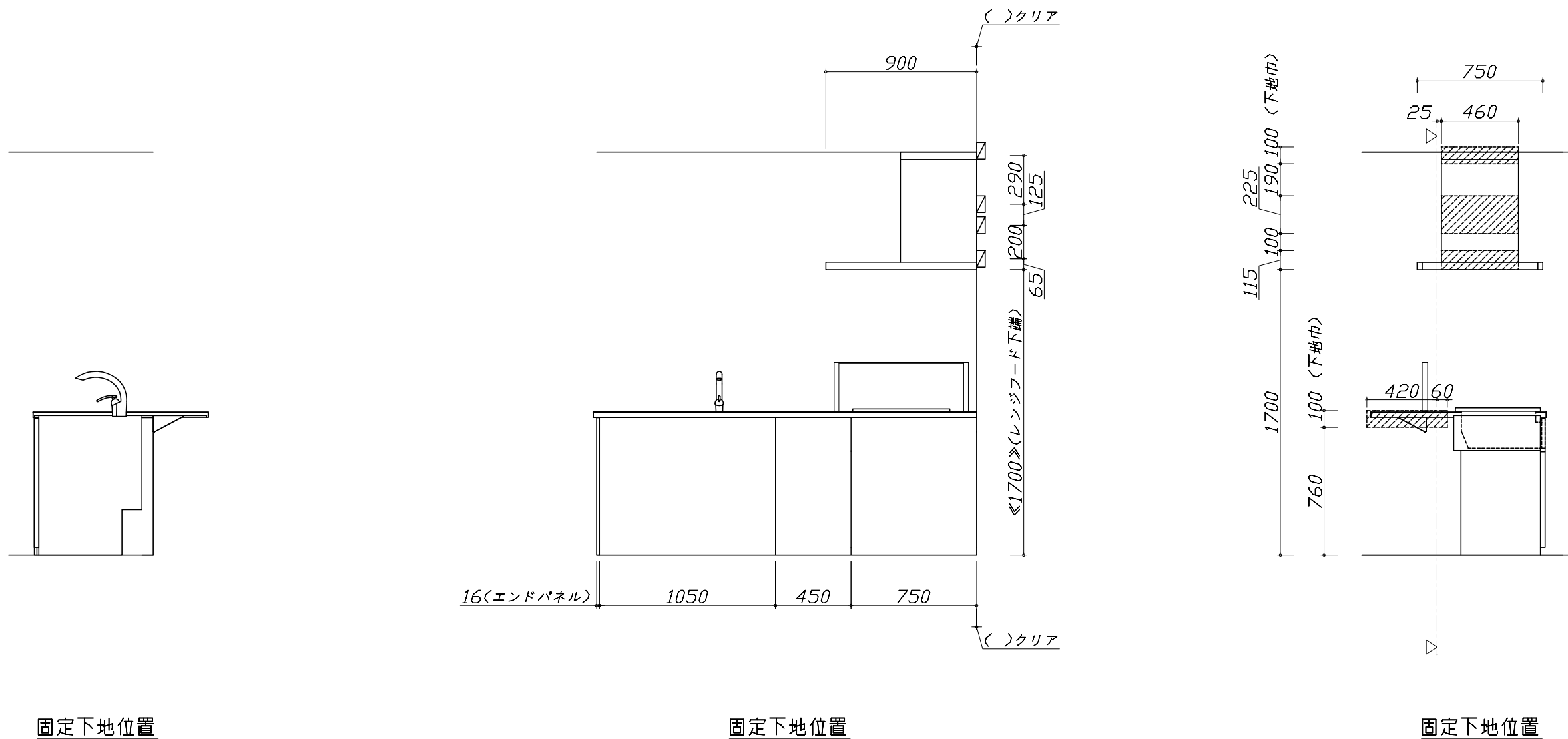
1)以下の工事・部材は別途ご用意ください。

- ・周囲躯体、仕上げ、取付用下地工事
- ・ダクト工事、壁面開口、屋外化粧カバー取付等
- ・給排水配管、電気配線、ガス配管及び接続工事

2)本体の取付以外の関連工事は法的有資格者による工事が必要になります。

- ・大工工事、電気工事、ガス配管工事、管工事、建具工事等

3)キッチンパネルを設置する壁面下地は
 プラスターボード仕上げをお願いします。



Takara standard
 タカラスタンダード株式会社

現場名称： 横浜-横浜SR SK2様邸
 現場番号： A6920539
 横浜支店 販売課

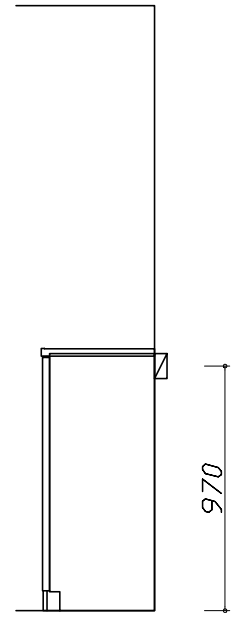
ホーローシステムキッチン Treasia トレーシア
 プラン番号： 2701A-2009-0550T
 担当営業：

下地図 1 縮尺： 1 / 30
 作成日： 2020年9月25日
 担当アドバイザー： 河合

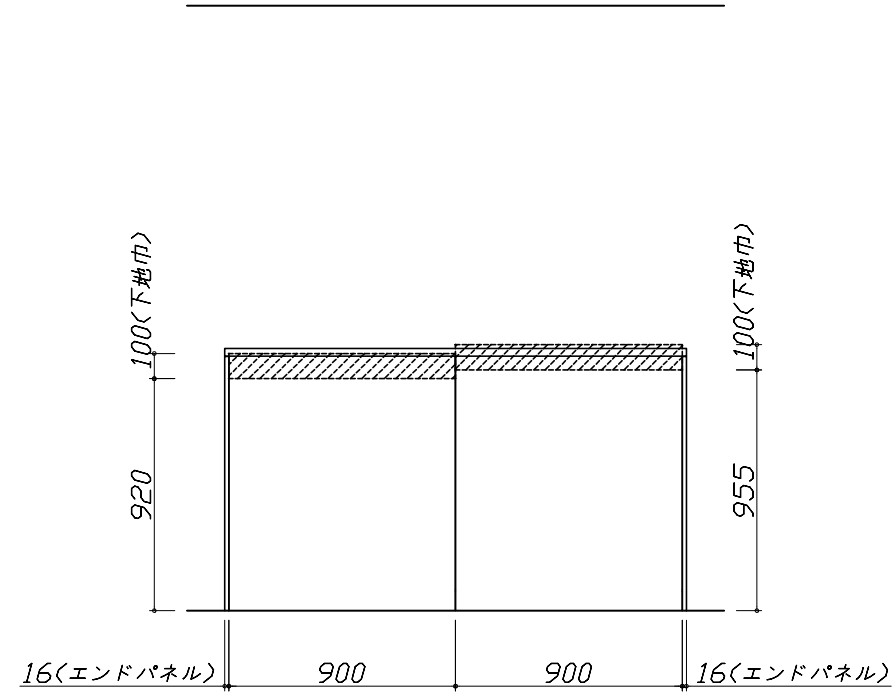
縮尺：A3サイズ等倍

- 必ずご確認ください。
 - ・天井高さ、吊戸棚・レンジフード取付高さをご確認ください。
 - ・《 》内寸法は参考寸法です。
- 設備図の見方、表示記号について
 - ・寸法はキッチンパネル厚みとクリア寸法を含んでいません。
 - ・KP：キッチンパネル
 - ・▽：設置基準線

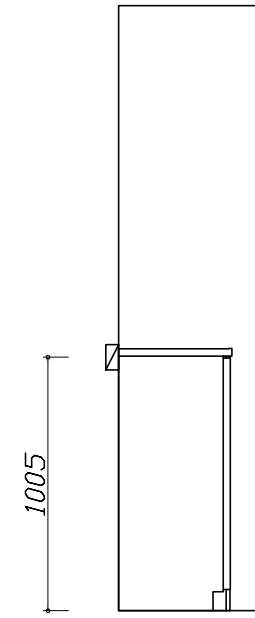
- 必ずお読みください
- 1)以下の工事・部材は別途ご用意ください。
 - ・周囲躯体、仕上げ、取付用下地工事
 - ・ダクト工事、壁面開口、屋外化粧カバー取付等
 - ・給排水配管、電気配線、ガス配管及び接続工事
- 2)本体の取付以外の関連工事は法的有資格者による工事が必要になります。
 - ・大工工事、電気工事、ガス配管工事、管工事、建具工事等
- 3)キッチンパネルを設置する壁面下地は
 プラスターボード仕上げをお願いします。



固定下地位置



固定下地位置



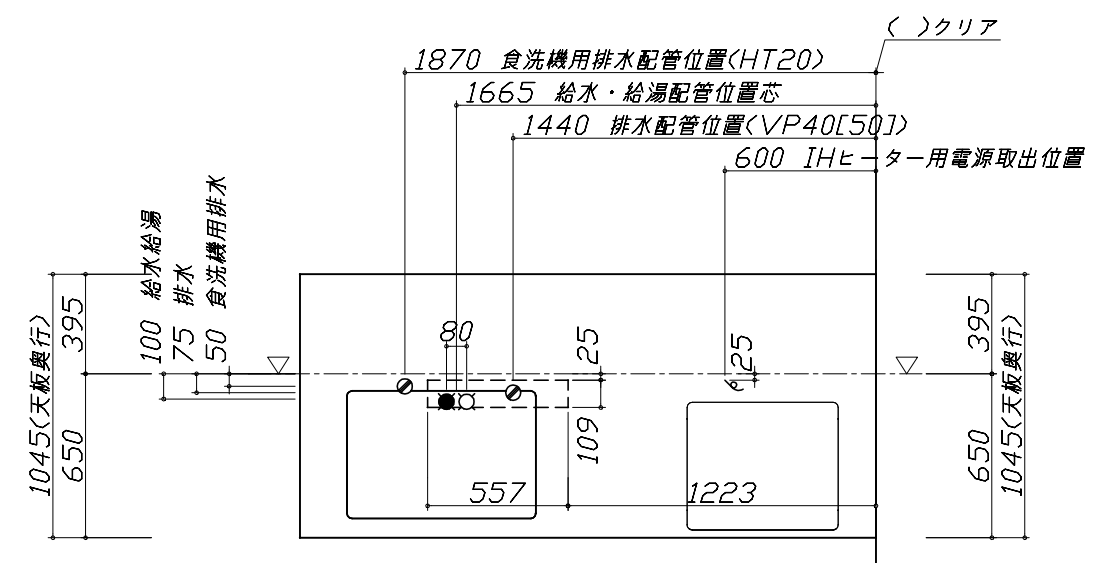
固定下地位置

- 必ずご確認ください。
- ・天井高さ、吊戸棚・レンジフード取付高さをご確認ください。
 - ・《 》内寸法は参考寸法です。
- 設備図の見方、表示記号について
- ・寸法はキッチンパネル厚みとクリア寸法を含んでいません。
 - ・KP：キッチンパネル
 - ・▽：設置基準線

■設備記号

記号	記号の意味	記号	記号の意味
○	給水位置	⊖	コンセント位置
●	給湯位置	⊖E	アース付コンセント位置
⊘	排水位置	⊖ET	アース・ミナル付コンセント位置
⊙	ガス配管位置	g	電源取出位置
⊕	電源位置		

□：点検口

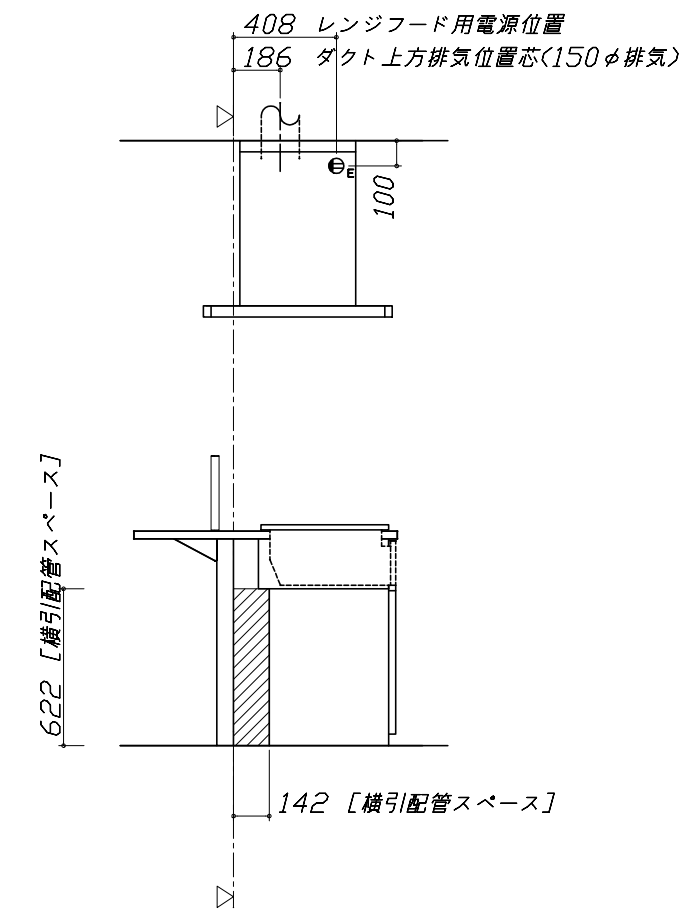
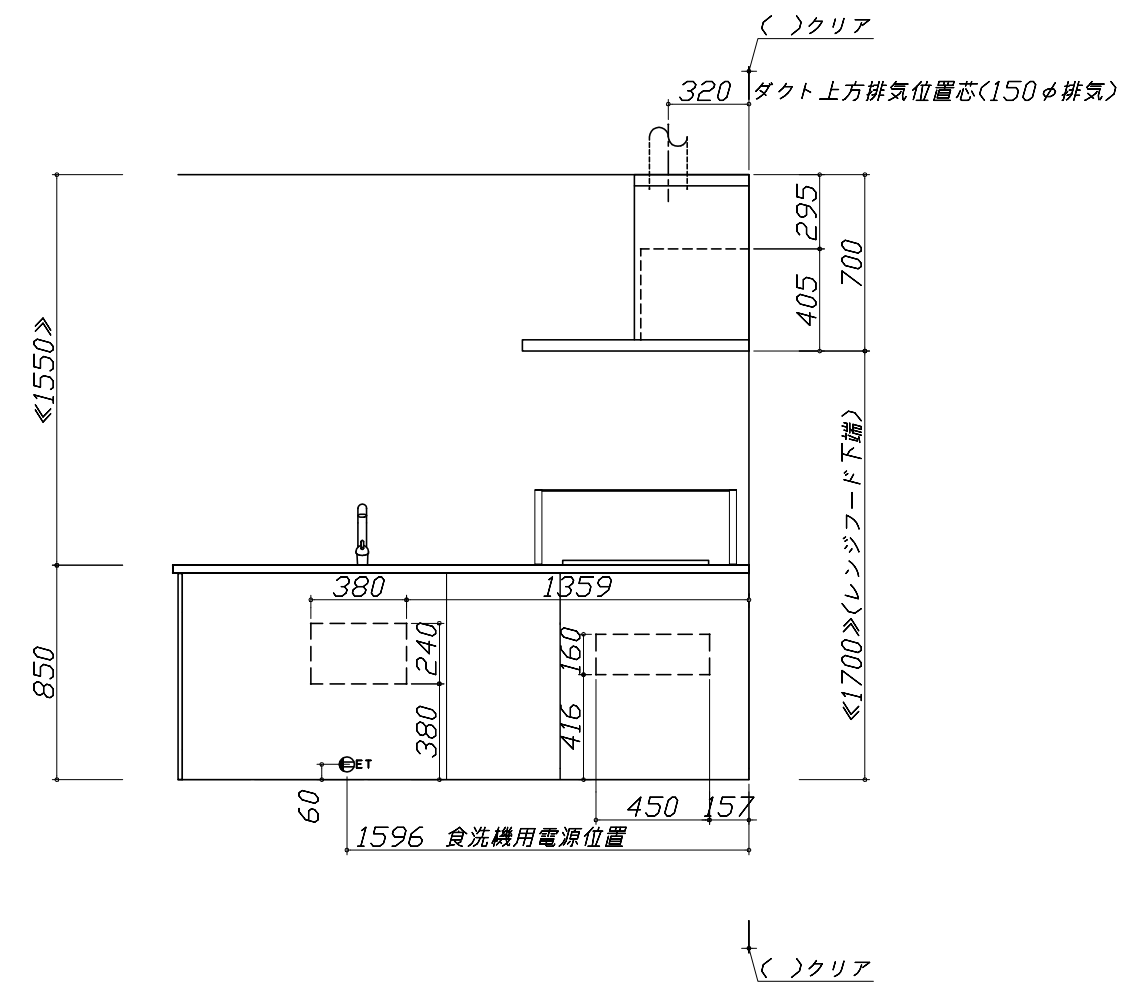
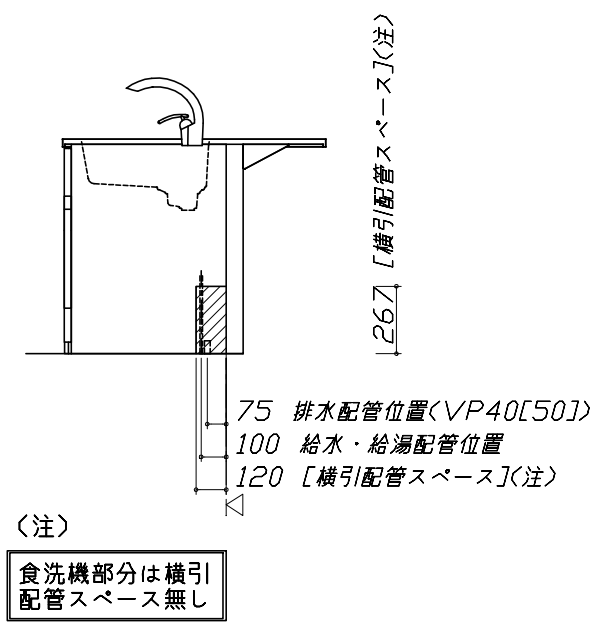


- 必ずお読みください
- 以下の工事・部材は別途ご用意ください。
 - ・周囲躯体、仕上げ、取付用下地工事
 - ・ダクト工事、壁面開口、屋外化粧カバー取付等
 - ・給排水配管、電気配線、ガス配管及び接続工事
 - 本体の取付以外の関連工事は法的有資格者による工事が必要になります。
 - ・大工工事、電気工事、ガス配管工事、管工事、建具工事等

■機器類電源詳細

1	食洗機用電源	15A-125V E付埋込コンセント	⊖ET
2	レンジフード用電源	15A-125V E付埋込コンセント 消費電力145W	⊖E
3	IHヒーター用電源	30A-250V 单相200Vコンセント 消費電力5800W	g

※ダクト配管可能範囲は詳細図参照



■必ずご確認ください。

・天井高さ、吊戸棚・レンジフード取付高さをご確認ください。

・《 》内寸法は参考寸法です。

■設備図の見方、表示記号について

・寸法はキッチンパネル厚みとクリア寸法を含んでいません。

・KP：キッチンパネル

・▽：設置基準線

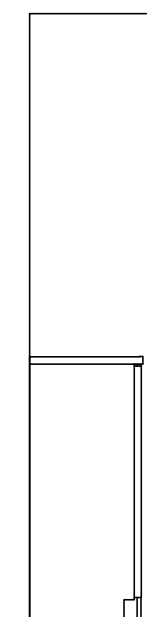
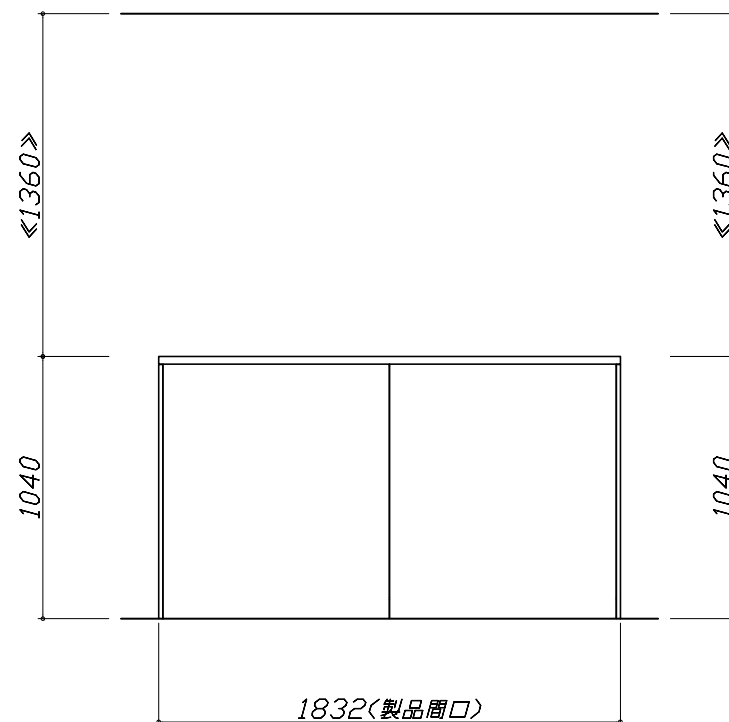
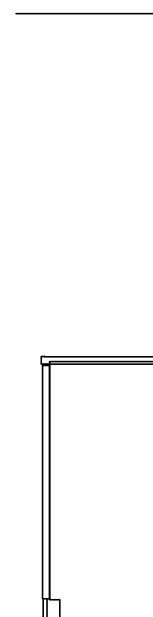
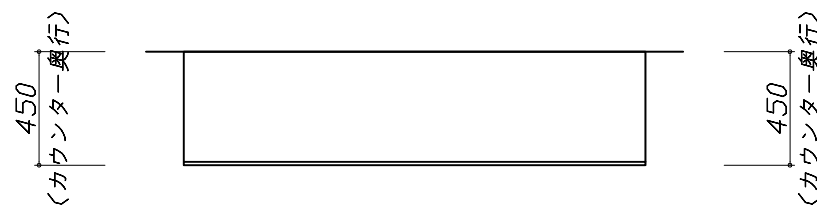
■必ずお読みください

1)以下の工事・部材は別途ご用意ください。

- ・周囲躯体、仕上げ、取付用下地工事
- ・ダクト工事、壁面開口、屋外化粧カバー取付等
- ・給排水配管、電気配線、ガス配管及び接続工事

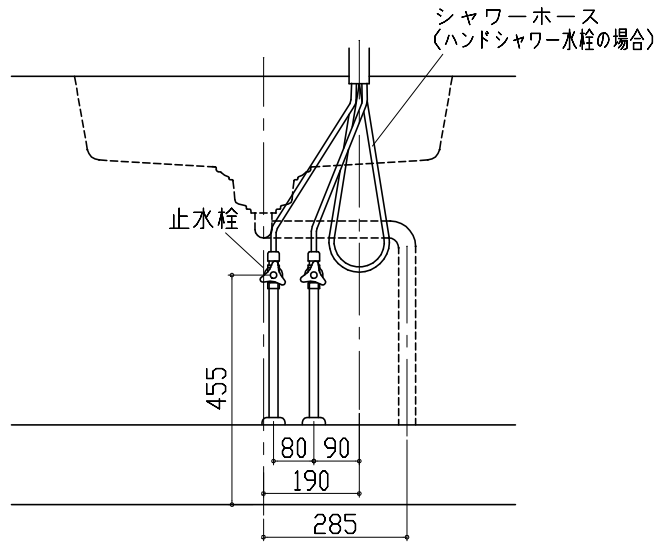
2)本体の取付以外の関連工事は法的有資格者による工事が必要になります。

- ・大工工事、電気工事、ガス配管工事、管工事、建具工事等



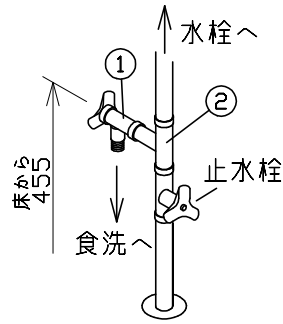
人大シンク給水排水配管例図

給水給湯壁出し配管の場合
止水栓位置にアングル止水栓を取り付けてください。
(止水栓は別途)

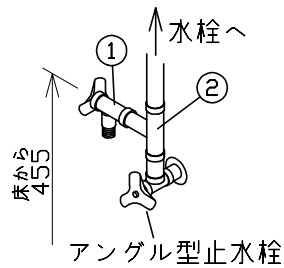


シンク下食器洗い乾燥機 配管例図

床立上げの配管例

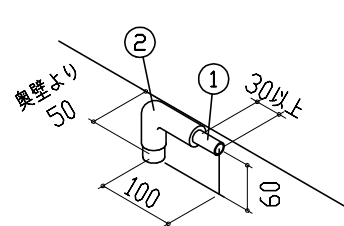


壁出しの配管例

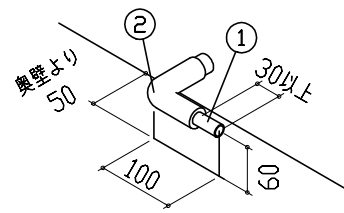


- 必要部材
①止水栓
②片ナットチーズ
(給湯の場合は耐熱配管)
*水栓の給水(湯)管より分岐しますので、食器洗い乾燥機専用の給水(湯)管は不要です。
*必要部材は建築側用意となります。

床立上げの配管例



壁出しの配管例



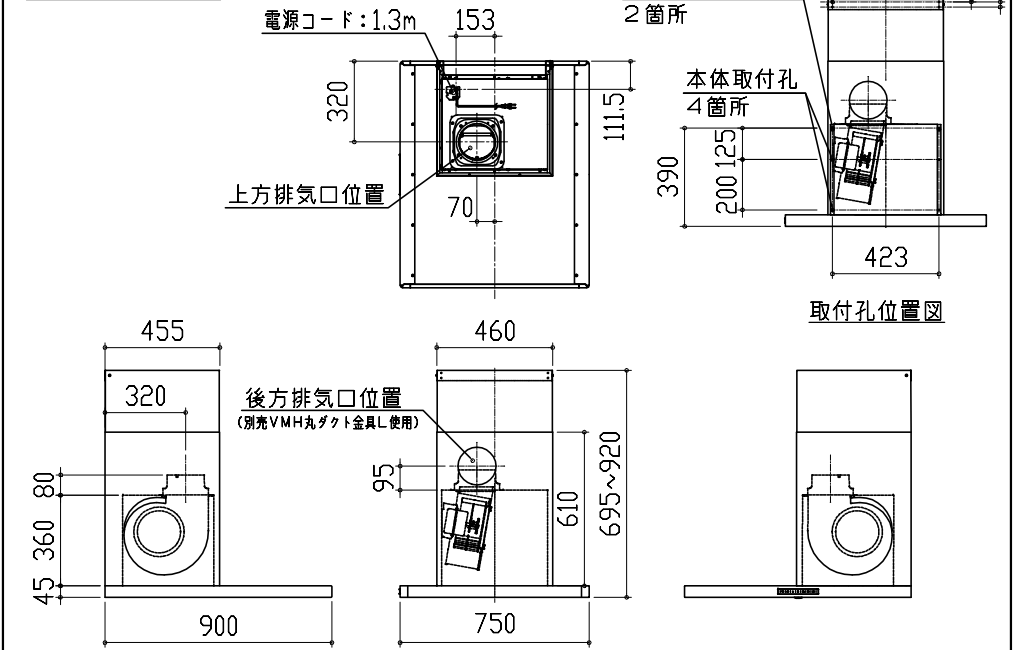
- 必要部材
①HT20
②エルボ
(耐熱塩ビ使用のこと)
*必要部材は建築側用意となります。

レンジフード詳細図

<SVRA-902TAD R>

実際の排気用接続部品の開口部寸法は、
φ148です。

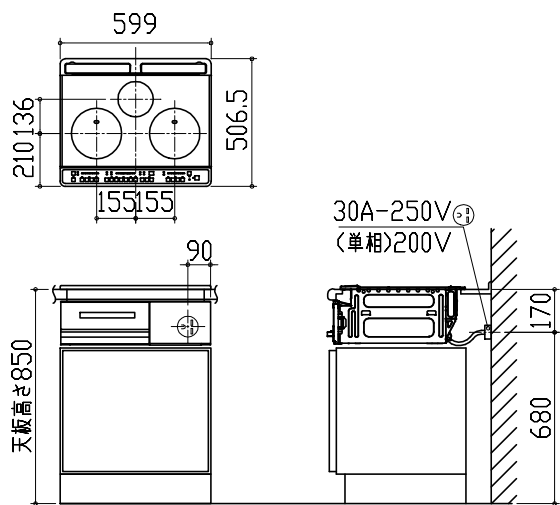
ダクトカバー
DKLA-SVRA



電気配線例図

<HTB-TS73LSF>

電源は200V30A以上の専用回路を設けてください。



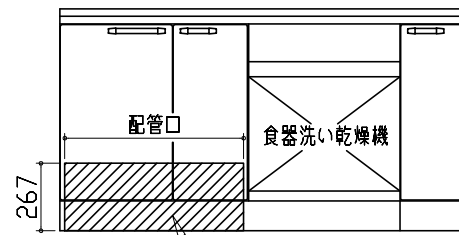
背面に壁の無いプランの場合は、
床面より配線を引き込んでください。

シンク下食器洗い乾燥機 電気配線例図

電源は100V15A以上の専用回路を
設けてください。

品番	消費電力
TKW-404A-SV	885W

*本体を設置する場所の背壁(図の斜線部)に給・排水工事部分
を避けて125V、15Aのアースターミナル付埋込みコンセントを設
け、これに電源電線、アース線を配線してください。



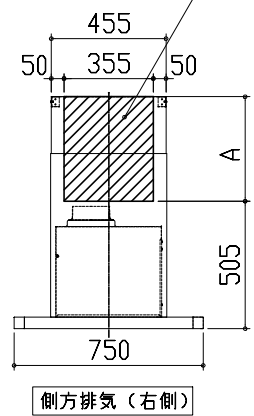
コンセント位置/配管口の下の後壁
(15A-125Vアース端子付埋込)

レンジフード詳細図 ダクト配管可能範囲

<SVRA 電動シャッター R排気>

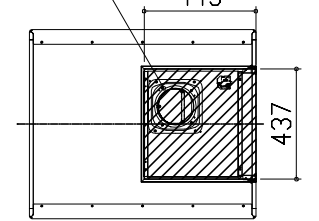
製品高さ	695 ~ 920
A寸法	190 ~ 415

右排気可能範囲(右壁)

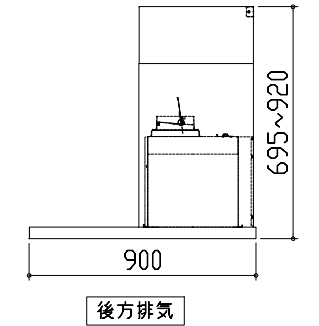


側方排気(右側)

上方排気可能範囲(天井)



上方排気



後方排気

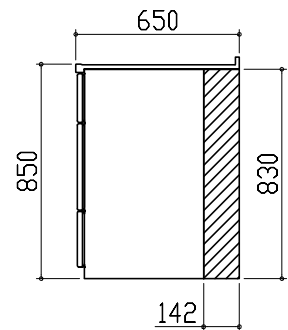
- 注)
●本図はアルミダクトφ150を使用した場合の配管可能範囲である。
断熱材を取付ける場合は厚みを考慮すること。
●リフォーム時など、既設の壁排気口を利用する場合、P変換アタッチメント(別売)を使用すること。

横引配管有効寸法 詳細図

【調理キャビネット】

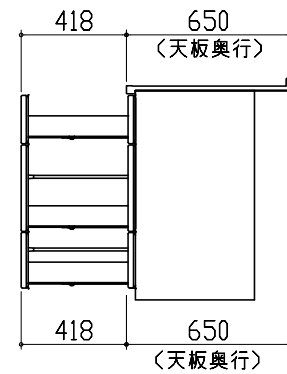
▨ : 配管スペース

足元スライド標準タイプ



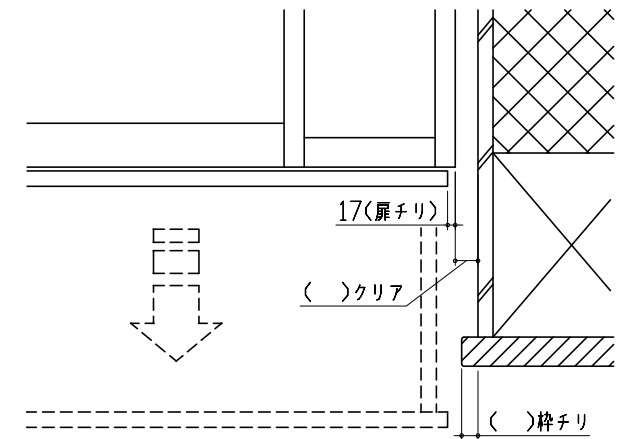
キャビネット引出寸法 詳細図

【調理キャビネット】



エンド取り合い詳細図

【キッチン本体 右側】

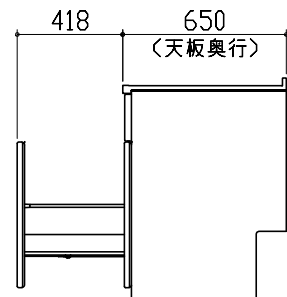


■ 留意事項

引出しを開けたときにドア枠・窓枠・巾木と干渉しないようクリアを確保してください。

キャビネット引出寸法 詳細図

【シンクキャビネット】



キャビネット引出寸法 詳細図

【コンロキャビネット】

