

ホーローシステムキッチン 御見積書

御名前 横浜-横浜SR SK22 様

業者 様

商品名 Edel エーデル(Mタイプ)

作成日 2020年9月25日
プラン番号 2701A-2009-0569T
現場番号 A8064411

タカラスタндарт株式会社
横浜支店 販売課
神奈川県横浜市神奈川区富家町4番1
TEL 045-435-8033 / FAX 045-435-8051

横浜ショールーム
TEL 045-435-8039 / FAX 045-435-8055

商品
御見積金額 **¥552,700 (税込 ¥607,970)**

()内の価格は税込価格<税率10%>を表示しています。

(参考) 別途 商品組付費 ¥123,000 (税込 ¥135,300)

商品御見積金額には商品組付費は含まれておりません。
商品組付費は現場の状況により変動する事があります。
又、給水・給湯・ガス・ダクト・電気等の接続工事は含まれておりません。

担当営業	担当アドバイザー	プラン作成者
	河合	河合

備考

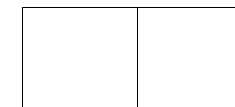
この明細にはキッチンパネルは含まれておりません。

御見積仕様

(キッチン)

奥行	奥行60cm
キッチン本体サイズ	I型225cm
天板高さ	85cm
扉カラー	フローラルアイボリー
キッチンパネル	なし
ワークトップ材質	ステンレス
カラー	オーバルエンボス加工
水栓	シングルレバー水栓
食器洗い乾燥機	シンク下設置間口45cmタイプ
加熱機器	60cmホーロートップガスコンロ
レンジ機器	なし
ガス種	13A
周波数	50Hz

御確認事項



御名前 横浜-横浜SR SK22

様

現場番号	A8064411	プラン番号	2701A-2009-0569T	作成日	2020/9/25
------	----------	-------	------------------	-----	-----------

御見積明細 キッチン

NO	商品名	仕様	品番	数量	単価	金額
1	ステンレスワークトップ	ZSシンク(小物置き)	TIDN225 TDLD	1	47,500	47,500
	排水トラップセット		STラップHSK2-J	1	1,700	1,700
2	シンクキャビネット	扉・シンク下食洗	F-RRTD090 L5(ESI B	1	37,300	37,300
3	食器洗い乾燥機	引出し式(シルバー色)	TKW-C402C-SV	1	104,000	104,000
4	食器洗い乾燥機用前面パネル	扉同色	P-DWP45P (SI)	1	3,500	3,500
5	調理台キャビネット	スライド(2段・インナー・スライド)収納(ソフト)	F-TESZ060 -5(ESI B	1	50,500	50,500
6	コンロ用キャビネット	スライド(ソフトクローズ)	F-KTSZ075 R5(ESI B	1	40,500	40,500
7	水栓	シングルレバー水栓	KXS870JT	1	14,000	14,000
8	ガス加熱機器(ホーロートップ・シルバー)	片面焼き	TN34V-60 1213	1	44,000	44,000
	【ベースキャビネット小計】			9		343,000
9	ウォールキャビネット	耐震ラッチ付	W-S A090 -P(ESI B	1	22,500	22,500
10	ウォールキャビネット	レンジフード横タイプ、耐震ラッチ付	W-S A060ZLP(ESI B	1	16,500	16,500
11	アイラック		SDR-60 (K)	1	23,500	23,500
12	アイラック	水切タイプ(LED仕様)	SDM-90-LED(Q)	1	39,000	39,000
13	アイラック用前面パネル	扉色対応用	P-SDR 90 (SI)	2	2,000	4,000
14	アイラック用アルミカバー	レンジフード横用	SDRガワガバ -R(G)	1	2,000	2,000
15	レンジフード	シロッコファン	VMR-757MADL (V)	1	50,000	50,000
	前幕板	高さ60cmタイプ、シルバー色	マイマクR75M 455V	1	5,500	5,500
16	レンジフード別売部品	横化粧板	ヨコケショウRM 455V	1	3,500	3,500
17	レンジフード別売部品	前幕板カットセット	マイマクケンチカットセットA(V)	1	2,600	2,600
18	見切り対応フィルター	レンジフード用	ミキリW10F(V)	1	1,500	1,500
19	見切り対応フィルター	下台用(扉・スライド用)	ミキリタ10S(WK)	1	700	700
	見切り対応フィルター	ステンレス天板用(奥行60cm)	ミキリトップ 10SG	1	800	800
20	エンドカバー	奥行60cmキャビネット用	EC-MEG-85(WK)	1	5,500	5,500
21	まな板立て	Z・ZS・ZMシンク用	マナイタテZ(B)	1	1,500	1,500
22	どこでもラック(スクエアタイプ)	小物置きS + フック、ホワイト	MGSK コモノックス (W	1	2,500	2,500
23	どこでもラック(スクエアタイプ)	タオルハンガーL、ホワイト	MGSK タオルハンガー-L (W	2	2,500	5,000
	どこでもラック(スクエアタイプ)	アタッチメント(小物入れ)	MGAK コモノイレ15S (W	1	1,000	1,000
	どこでもラック(スクエアタイプ)	アタッチメント(小物トレイ)	MGAK コモノトレ-35S (W	1	500	500
24	どこでもラック(スクエアタイプ)	フキン掛け	MGSK フキンカケ (W	1	2,500	2,500
25	どこでもラック	鍋ふたホルダー	MGSK ナベフタホルダ (W	1	3,900	3,900

御名前 横浜-横浜SR SK22 様

現場番号	A8064411	プラン番号	2701A-2009-0569T	作成日	2020/9/25
------	----------	-------	------------------	-----	-----------

御見積明細 キッチン

NO	商品名	仕様	品番	数量	単価	金額
26	かくせるラック	ポール・ボトル・ラップ立て	MGTS-300	1	3,500	3,500
27	間仕切り名人	Tタイプ、間口45・60cm用	MGRジキRP TL 1	2	3,900	7,800
28	間仕切り名人	Tタイプ、かくせるラック併設用	MGRジキRP TC 1	1	3,900	3,900
キッチン合計				36		¥552,700
商品総合計				36		¥552,700

御見積明細の価格には消費税は含まれておりません。別途消費税が必要となります。

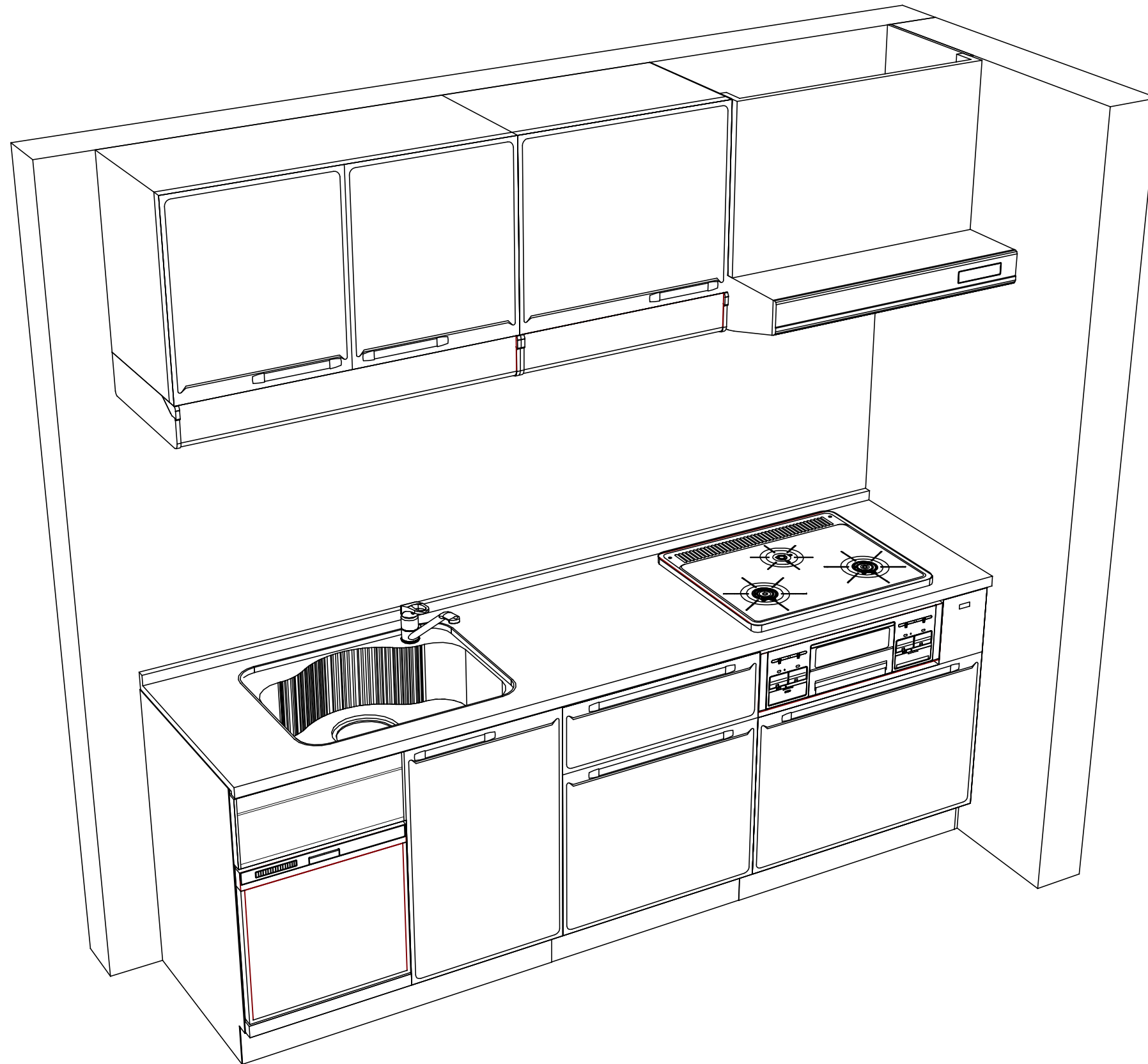
(参考) 別途 商品組付費

キッチン商品組付費

¥123,000 (税込 ¥135,300)

商品組付費は現場の状況により変動する事があります。又、給水・給湯・ガス・ダクト・電気等の接続工事は含まれておりません。

()内の価格は税込価格 < 税率10% > を表示しています。



Takara standard
 タカラスタンダード株式会社

現場名称： 横浜-横浜SR SK22様邸
 現場番号： A8064411
 横浜支店 販売課

ホーローシステムキッチン Edel エーデル(Mタイプ)
 プラン番号： 2701A-2009-0569T
 担当営業：

姿図 2
 縮尺： 1 / 30
 作成日： 2020年9月25日
 担当アドバイザー： 河合

縮尺：A3サイズ等倍

■商品仕様概要

商品仕様	商品シリーズ	ホーローシステムキッチン Edel エーデル (Mタイプ)
	タイプ	扉タイプ
	扉カラー	フローラルアイボリー
	引手種類	-
	天板形状・開口	I型225cm
		-
	奥行	奥行60cm
	天板高さ	85cm
	キッチンパネル	-
	キッチンパネルカラー	なし
見切り・エッジ材	-	

■商品仕様書 (キッチン側)

品目	仕様		備考	
天板	材質	ステンレス	色 ステンレス	
	シンク	ステンレスシンク (ZS)	色 ステンレス	
	部品	-		
		-		
		-		
		マイクZ(B)		
下台	本体	ホーロー製	色 ホワイト	
	底板	ホーロー製		
	引出し	ホーロー製		
	レール・丁香	ソフトクローズレール		
	部品(標準)	-		
	部品(オプション)	インナースライド収納(調理キャビ用)		
設備仕様 (下台)	水栓1	KXS870JT		
	水栓2	-		
	食器洗い乾燥機	TKW-C402C-SV	色 シルバー	
	加熱機器(本体)	TN34V-60 1213	色 シルバー	
	加熱機器(トップレート)	ホーロートップ	色 シルバー	
吊戸棚	加熱機器(レンジ)	-		
	本体	化粧ボード	色 ホワイト	
	耐震ラッチ	有		
レンジフード	部品	棚板		
	品名	VMR-757MADL (V)	色 シルバー	
	ファン仕様	シロッコファン (排気タイプ)		
	部品	-		
		マイクZ(B)		
設備仕様 (上台)	照明ユニット	-		
	アイラック	有		
	電動昇降吊戸棚	-		
	昇降棚	-		
エンドパネル	材質	-		
		-		
		-		
		-		
天井幕板	品名	-		

■商品仕様書 (周辺収納側)

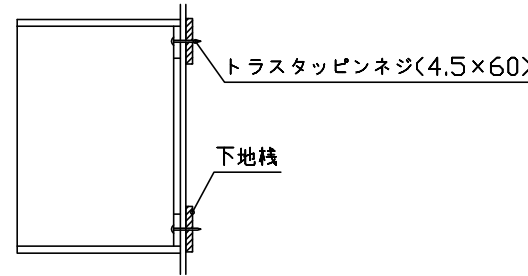
品目	仕様		備考
周辺仕様	周辺扉カラー	-	
	キッチンパネル	-	
ツールユニット	本体	-	
	底板	-	
	引出し	-	
	レール	-	
	丁香	-	
	耐震ラッチ	-	
	部品	-	
カウンターユニット	本体	-	
	底板	-	
	レール	-	
	丁香	-	
家電収納	本体	-	
	部品	-	
周辺カウンター	材質	-	
吊戸棚	本体	-	
	耐震ラッチ	-	
	部品	-	
設備仕様 (上台)	アイラック	-	
エンドパネル	材質	-	
		-	
天井幕板	品名	-	

■必ずご確認ください。

- ・天井高さ、吊戸棚・レンジフード取付高さをご確認ください。
- ・《 》内寸法は参考寸法です。
- ・(KP)：キッチンパネル厚み寸法
- ・製品の外形寸法は概略表記しております。

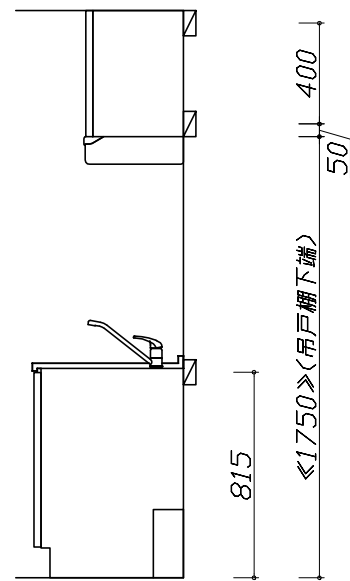
■吊戸棚取付注意事項

- 吊戸棚の取付は、必ず商品同梱の専用ネジ(トラスタッピンネジ4.5×60)を使用してください。
- 固定下地は固定位置を中心に幅100mm以上、厚み12mm以上の十分な強度を持つ合板をお願いします。

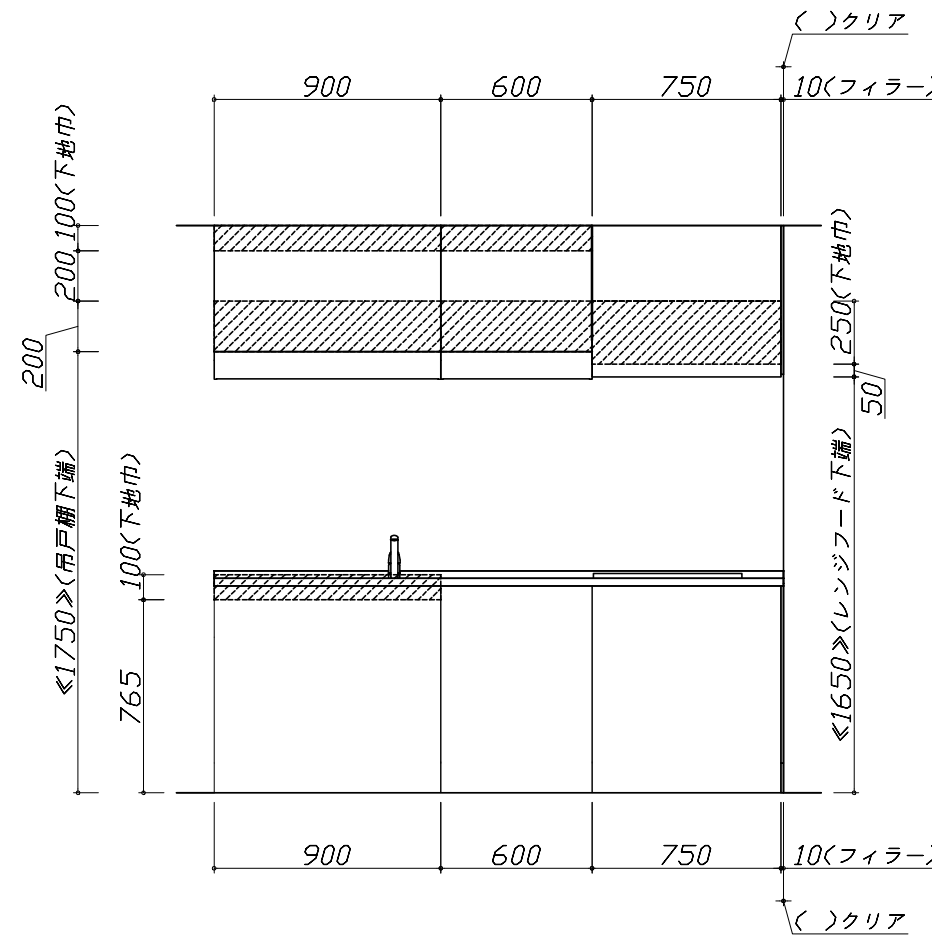


■必ずお読みください

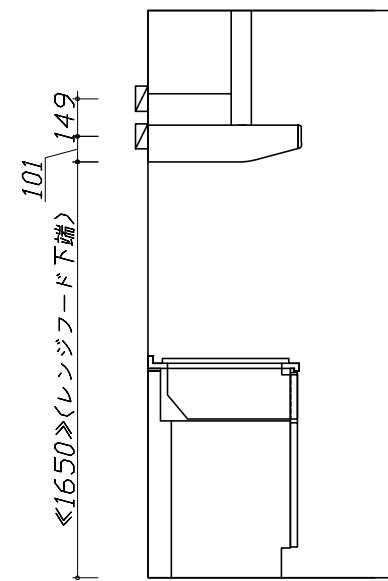
- 以下の工事・部材は別途ご用意ください。
 - ・周囲躯体、仕上げ、取付用下地工事
 - ・ダクト工事、壁面開口、屋外化粧カバー取付等
 - ・給排水配管、電気配線、ガス配管及び接続工事
- 本体の取付以外の関連工事は法的有資格者による工事が必要になります。
 - ・大工工事、電気工事、ガス配管工事、管工事、建具工事等
- キッチンパネルを設置する壁面下地は、プラスターボード仕上げをお願いします。



固定下地位置



固定下地位置



固定下地位置

■必ずご確認ください。

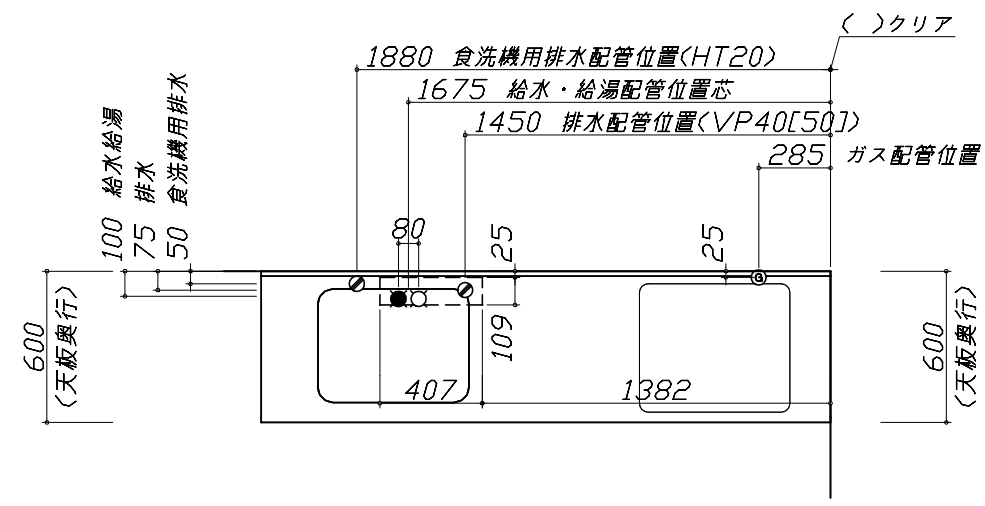
- ・天井高さ、吊戸棚・レンジフード取付高さをご確認ください。
- ・《 》内寸法は参考寸法です。
- ・(KP)：キッチンパネル厚み寸法
- ・製品の外形寸法は概略表記しております。

■寸法の見方について
寸法はキッチンパネル厚みとクリア寸法を含んでいません。

■設備記号

記号	記号の意味	記号	記号の意味
○	給水位置	⊖	コンセント位置
●	給湯位置	⊖E	7-ス付コンセント位置
⊙	排水位置	⊖ET	7-スターミナル付コンセント位置
⊕	ガス配管位置	㍻	電源取出位置
⊖	電源位置		

□ : 点検口



■必ずお読みください

1)以下の工事・部材は別途ご用意ください。

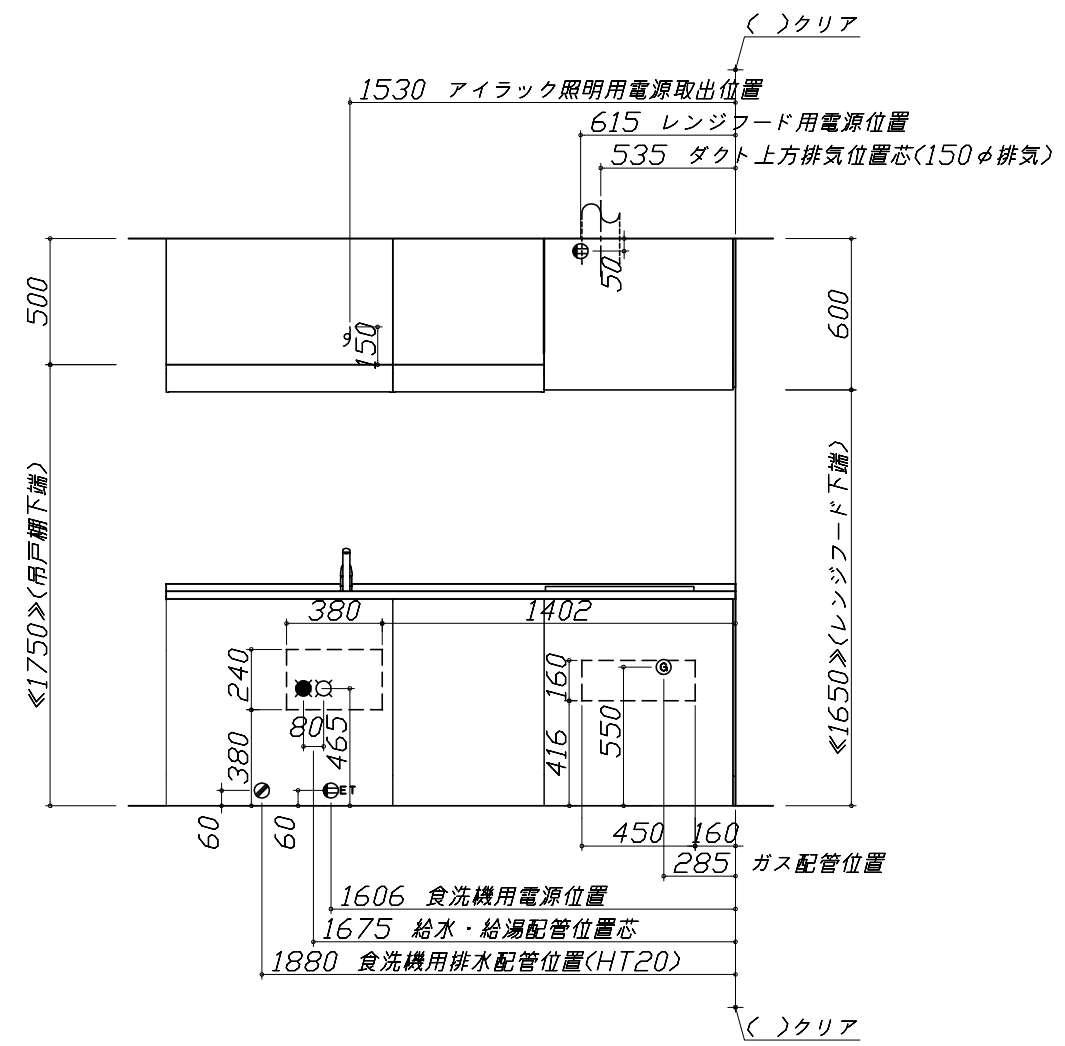
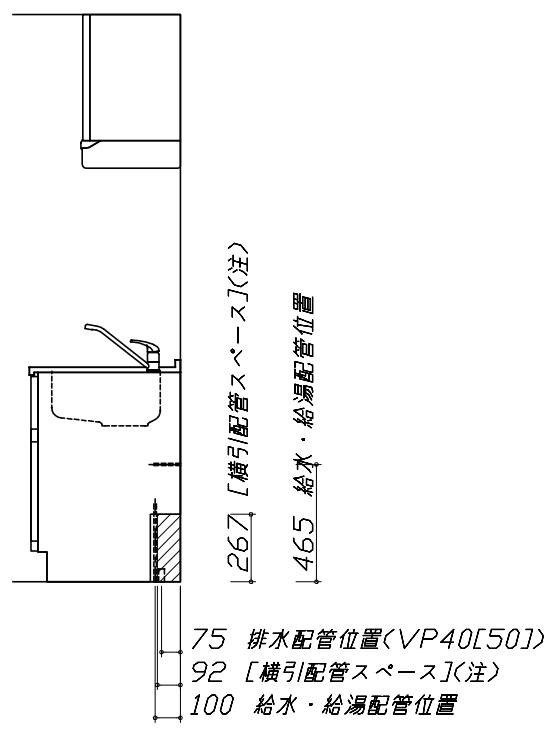
- ・周囲躯体、仕上げ、取付用下地工事
- ・ダクト工事、壁面開口、屋外化粧カバー取付等
- ・給排水配管、電気配線、ガス配管及び接続工事

2)本体の取付以外の関連工事は法的有資格者による工事がになります。

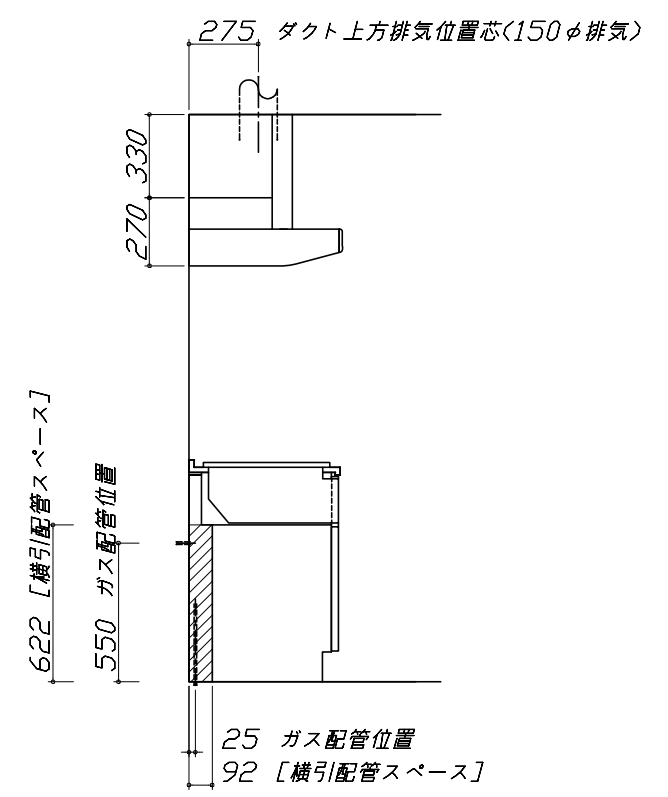
- ・大工工事、電気工事、ガス配管工事、管工事、建具工事等

■機器類電源詳細

1	食洗機用電源	15A-125V E付埋込コンセント	⊖ET
2	レンジフード用電源	15A-125V 埋込コンセント 消費電力145W	⊖
3	アイラック照明用電源	100V(2芯)・コード必要長さ1m	㍻



※ダクト配管可能範囲は詳細図参照



< 詳細図 1 >

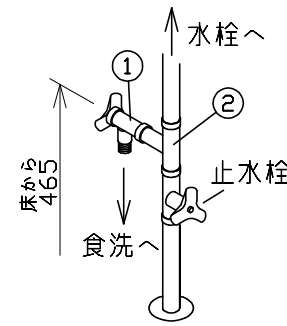
マンションリフォームタイプの施工図に関する注意事項

- ※下記の記載内容は参考情報です。詳細は「マンションリフォームSKハンドブック」を参照ください。
- 水栓 給水・給湯配管位置
 - シンク排水配管位置
 - 食洗用排水配管位置
 - 食洗用給水(湯)配管
 - アルカリ整水器設置情報

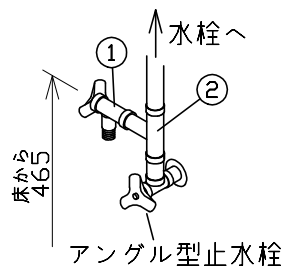
- ※下記の商品の設置情報は記載されていません。上記ハンドブック、商品付属の設置説明書を参照ください。
- 吊戸梁欠き対応部材
 - ダクト対応フィルター
 - 前幕板カットセット

シンク下食器洗い乾燥機 配管例図

床立上げの配管例

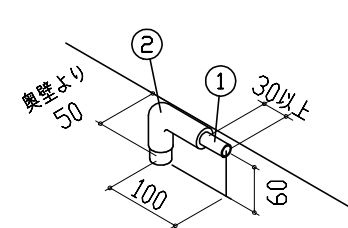


壁出しの配管例

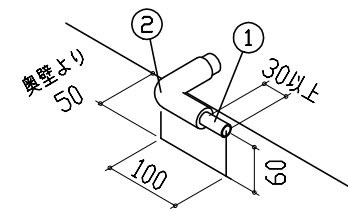


- 必要部材
①止水栓
②片ナットチーズ
(給湯の場合は耐熱配管)
※水栓の給水(湯)管より分岐しますので、食器洗い乾燥機専用の給水(湯)管は不要です。
※必要部材は建築側用意となります。

床立上げの配管例



壁出しの配管例

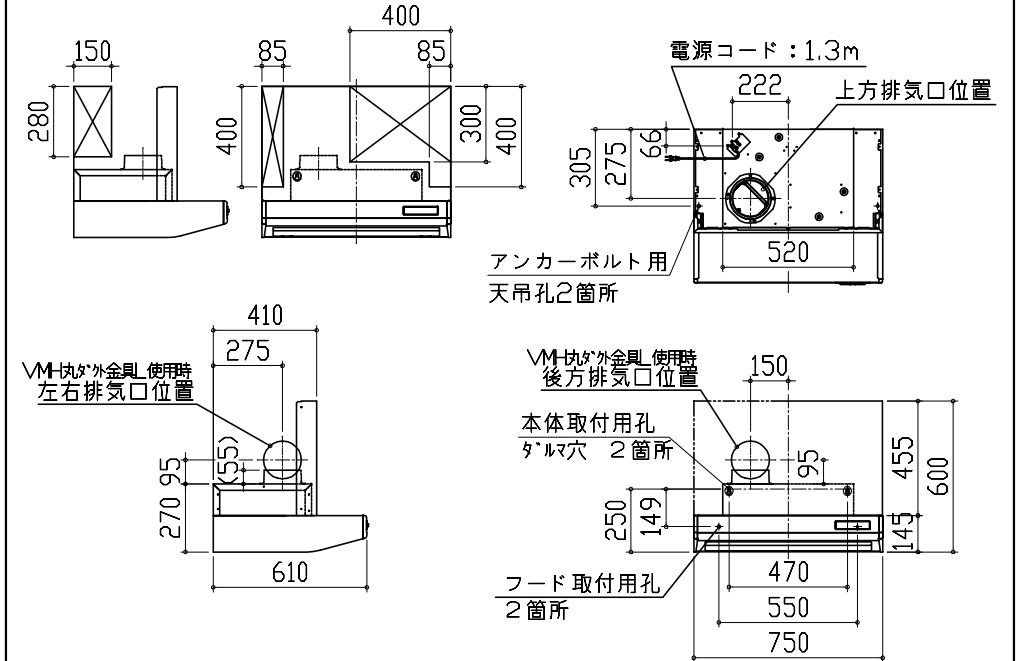


- 必要部材
①HT20
②エルボ
(耐熱塩ビ使用のこと)
※必要部材は建築側用意となります。

レンジフード詳細図

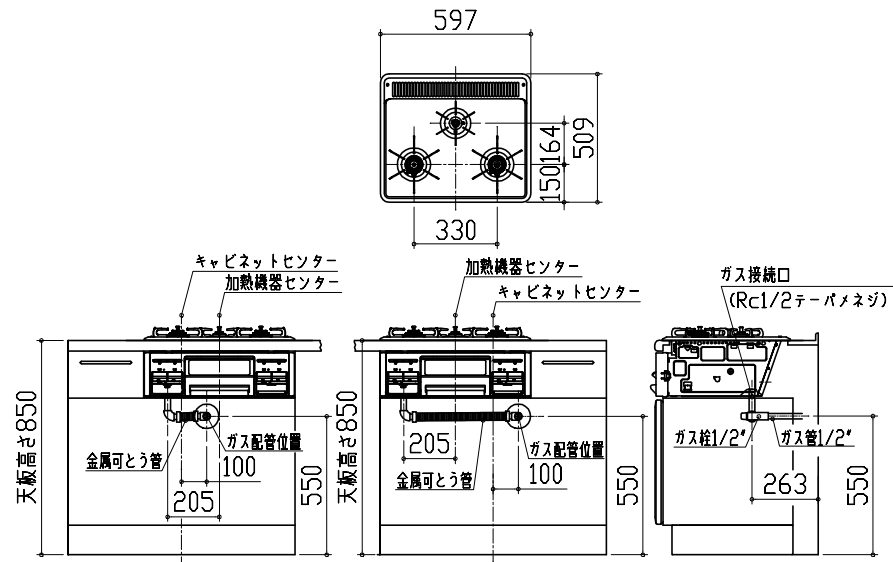
<VMR-757MA L排気>

後方および左右排気口位置はVMH丸外金具L使用時の寸法です。アルミダクト使用時の排気口位置はダクト配管可能範囲を参照ください。実際の排気用接続部品の開口部寸法はφ148です。
<後梁対応寸法> <横梁対応寸法>



ガス配管例図

<TN34V-60>

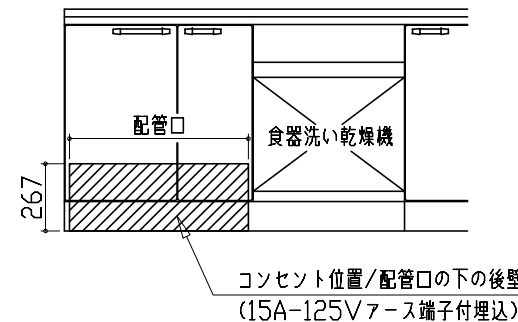


シンク下食器洗い乾燥機 電気配線例図

電源は100V15A以上の専用回路を設けてください。

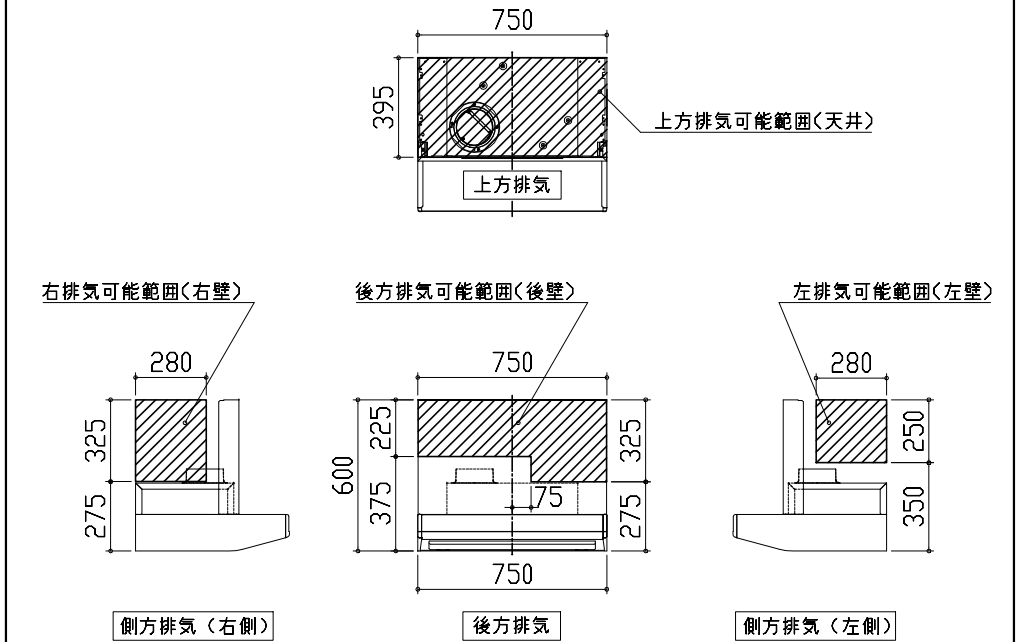
品番	消費電力
TKW-C402C-SV	865W

※本体を設置する場所の背壁(図の斜線部)に給・排水工事部分を経て125V、15Aのアース端子付埋込みコンセントを設け、これに電源電線、アース線を配線してください。



レンジフード詳細図 ダクト配管可能範囲

<VMR 風圧シャッター L排気>



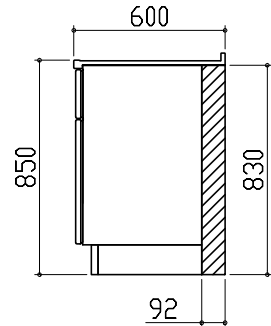
- 注)
●本図はアルミダクトφ150を使用した場合の配管可能範囲である。
断熱材を取付ける場合は厚みを考慮すること。
●リフォーム時など、既設の壁排気口を利用する場合、P変換アタッチメント(別売)を使用すること。

横引配管有効寸法 詳細図

【調理キャビネット】

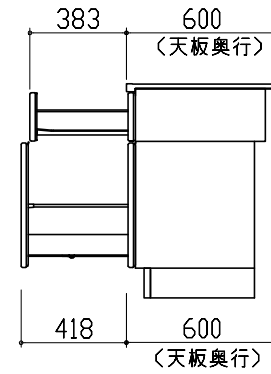
▨ : 配管スペース

スライド標準タイプ



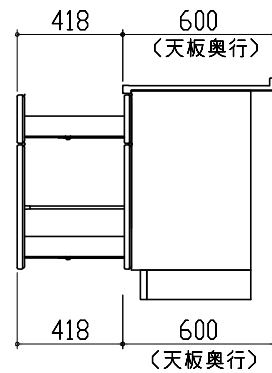
キャビネット引出寸法 詳細図

【コンロキャビネット】



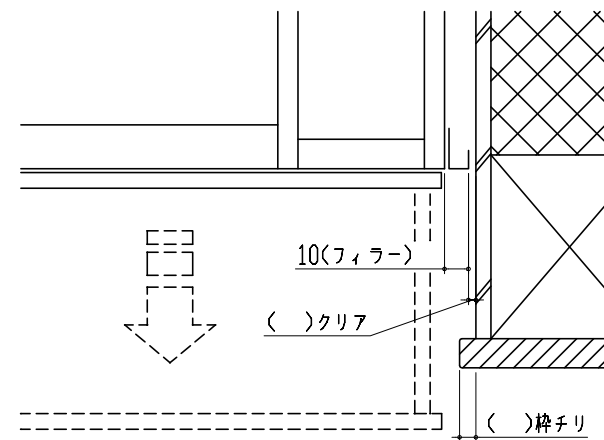
キャビネット引出寸法 詳細図

【調理キャビネット】



エンド取り合い詳細図

【キッチン本体 右側】



■ 留意事項

引出しを開けたときにドア枠・窓枠・巾木と干渉しないようクリアを確保してください。