

ぴったりサイズ木製システムキッチン 御見積書

御名前 横浜-横浜SR SK23 様

業者 様

商品名 Refit リフィット

作成日 2020年9月25日
プラン番号 2701A-2009-0570T
現場番号 A6353354

タカスタンダード株式会社
横浜支店 販売課
神奈川県横浜市神奈川区富家町4番1
TEL 045-435-8033 / FAX 045-435-8051

横浜ショールーム
TEL 045-435-8039 / FAX 045-435-8055

商品
御見積金額 **¥585,550 (税込 ¥644,105)**

()内の価格は税込価格<税率10%>を表示しています。

(参考) 別途 商品組付費 ¥115,000 (税込 ¥126,500)

商品御見積金額には商品組付費は含まれておりません。
商品組付費は現場の状況により変動する事があります。
又、給水・給湯・ガス・ダクト・電気等の接続工事は含まれておりません。

担当営業	担当アドバイザー	プラン作成者
	河合	河合

御見積仕様

(キッチン)

キッチン本体サイズ	I型225cm
天板高さ	85cm
扉カラー	チェリー
引手	レール引手(シルバー)
キッチンパネル	なし
ワークトップ材質	人造大理石
カラー	シャインホワイト
水栓	シングルレバー水栓
食器洗い乾燥機	なし
加熱機器	60cmハイバ`-ガラスコートトップガスコンロ
レンジ機器	電子コンベ`クシヨソレンジ
ガス種	13A
周波数	50Hz

御確認事項

備考

この明細にはキッチンパネルは含まれておりません。



御名前 横浜-横浜SR SK23

様

現場番号	A6353354	プラン番号	2701A-2009-0570T	作成日	2020/9/25
------	----------	-------	------------------	-----	-----------

御見積明細 キッチン

NO	商品名	仕様	品番	数量	単価	金額
1	人造大理石ワークトップ	Zシンク(小物置き)	MFIQ225 GDRD-N	1	64,400	64,400
2	シンクキャビネット	足元スライド、ソフトクローズ、ホーロー底板有、見切り無	F-RMVM105ウ-5EAHJ-B	1	52,800	52,800
3	調理台キャビネット	足ス3段引出、ソフトクローズ、ホーロー底板有	F-TFVB045 -5EAHJ-B	1	32,500	32,500
4	調理台キャビネット	扉、ホーロー底板有	F-TBTB015 L5(AHJ-)	1	12,500	12,500
5	水栓	エコタイプシングルレバー水栓	KM5011TTKE	1	15,000	15,000
6	ガス加熱機器(ハイバ-ガラスコート)	片面焼き	TN72AV60CB	1		
	ガス加熱機器(本体)	シルバー	TN72AV60C 1213	1	77,000	77,000
	ガス加熱機器(トッププレート)	クリアパールライトベージュ	TN72-60TP-CB	1	22,000	22,000
7	ガス加熱機器	電子コンベクションレンジ(シルバー-色)	PCR500ESVT 1213	1	189,000	189,000
	【ベースキャビネット小計】			9		465,200
8	ウォールキャビネット	耐震ラッチ付	W-N A105 -P(AHJ-B-D)	1	20,750	20,750
9	ウォールキャビネット	レンジフード横タイプ、耐震ラッチ付	W-N A045ZRP(AHJ-B-D)	1	12,000	12,000
10	レンジフード	シロココファン(シルバー-色)	VUA-751AD (V)	1	33,000	33,000
	前幕板	高さ60cmタイプ、シルバー-色	マエマク75VUA-540(V)	1	5,000	5,000
11	レンジフード別売部品	横化粧板、シルバー	ヨコケショウイタVUA-600(V)	1	3,500	3,500
12	シロココファン用排気金具	上方排気接続用	マルダクカナグ(U)	1	3,000	3,000
13	側板スペーサー		ガワイタスペーサー120H(TS)	1	2,000	2,000
14	ガス加熱機器別売部品		レンジケコミケショウイタ	1	1,000	1,000
15	水切り	Zシンク用	ミズキリZ-B	1	3,500	3,500
16	水切りネット	Zシンク用	ミズキリネットZ(A)	1	3,000	3,000
17	どこでもラック(スクエアタイプ)	小物置きM、ホワイト	MGSK コモノオキ (W	1	1,700	1,700
18	どこでもラック(スクエアタイプ)	タオルハンガーL、ホワイト	MGSK タオルハンガー-L (W	1	2,500	2,500
	どこでもラック(スクエアタイプ)	アタッチメント(小物トレイ)	MGAK コモノトレ-15S (W	1	400	400
	どこでもラック(スクエアタイプ)	アタッチメント(フック)	MGAK フックS (W	1	1,000	1,000
19	どこでもラック	まな板立て	MGSK マナイタテ (W	1	1,700	1,700
20	どこでもラック	フキン掛け(上面取付タイプ)	MGSK ウイフキンカケ (W	1	2,500	2,500
21	間仕切り名人	Tタイプ、間口45・60cm用	MGマジキリP TL 1	2	3,900	7,800
22	間仕切り名人	Tタイプ	MGマジキリP TC 1	1	3,900	3,900
23	排水トラップセット		STラップMSK-J	1	1,700	1,700
24	レール引手用タオルハンガー		TKタオルリングKIC	1	1,300	1,300
25	天板オプション		ジャバラセット	1	600	600

御名前 横浜-横浜SR SK23 様

現場番号	A6353354	プラン番号	2701A-2009-0570T	作成日	2020/9/25
------	----------	-------	------------------	-----	-----------

御見積明細 キッチン

NO	商品名	仕様	品番	数量	単価	金額
26	吊戸下ホーローパネル	直線用、ホワイト	PZT -185 (SW)	1	8,500	8,500
キッチン合計				32		¥585,550
商品総合計				32		¥585,550

御見積明細の価格には消費税は含まれておりません。別途消費税が必要となります。

(参考) 別途 商品組付費

キッチン商品組付費

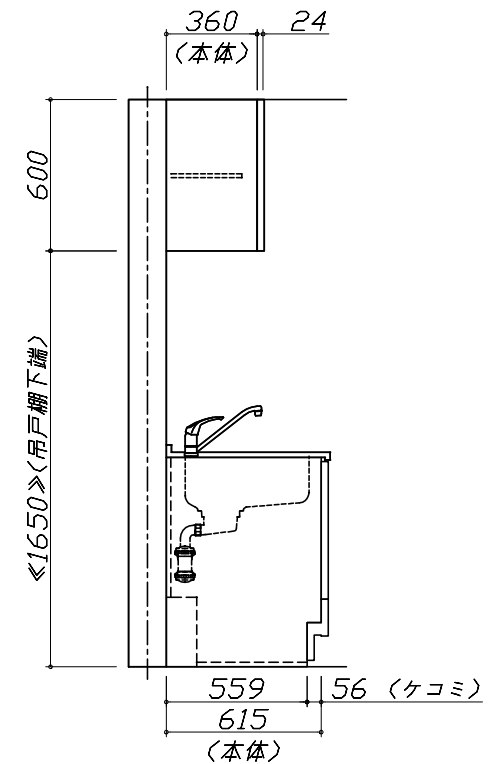
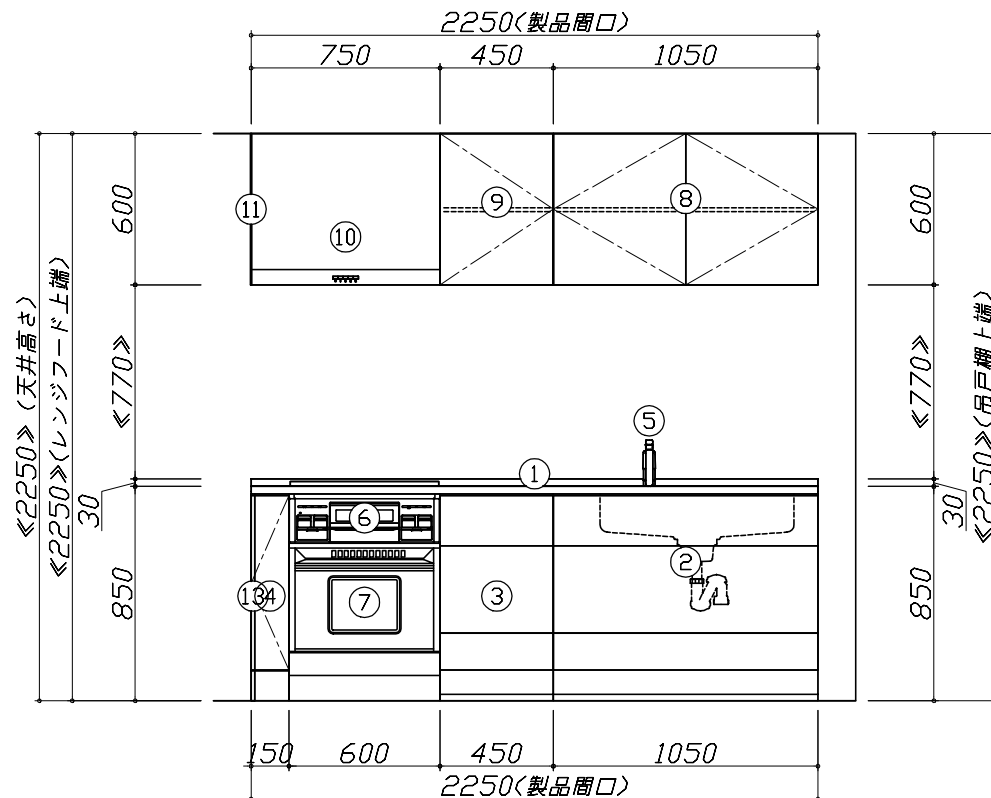
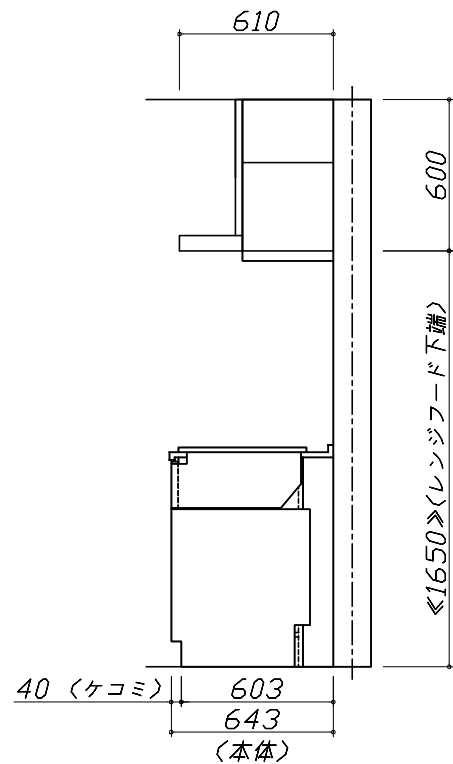
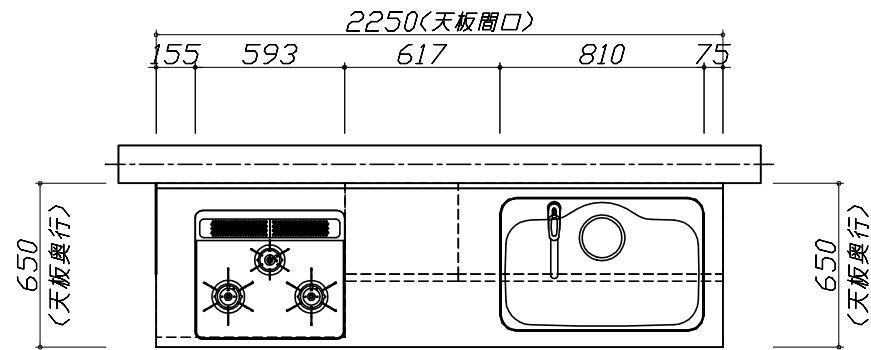
¥115,000 (税込 ¥126,500)

商品組付費は現場の状況により変動する事があります。又、給水・給湯・ガス・ダクト・電気等の接続工事は含まれておりません。

()内の価格は税込価格 < 税率10% > を表示しています。

■必ずご確認ください。
 ・天井高さ、吊戸棚・レンジフード取付高さをご確認ください。
 ・《 》内寸法は参考寸法です。
 ■表示記号について
 ・KP：キッチンパネル

■(26)吊戸下ホーローパネルあり



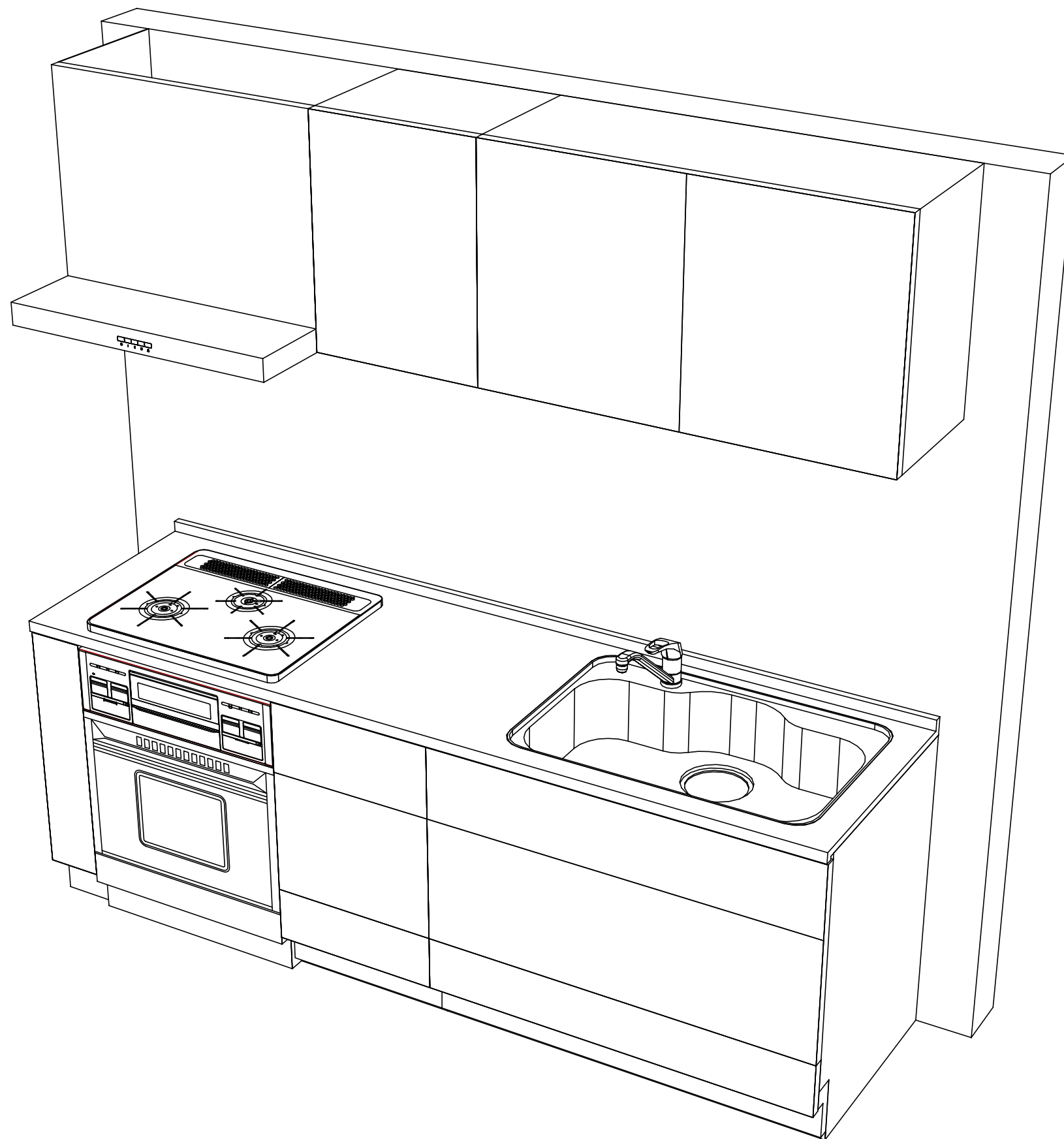
Takara standard
 タカラスタンダード株式会社

現場名称： 横浜-横浜SR SK23様邸
 現場番号： A6353354
 横浜支店 販売課

ぴったりサイズ木製システムキッチン Re fit リフィット
 プラン番号： 2701A-2009-0570T
 担当営業：

姿図 1 縮尺： 1 / 30
 作成日： 2020年9月25日
 担当アドバイザー： 河合

縮尺：A3サイズ等倍



Takara standard
タカラスタンダード株式会社

現場名称： 横浜-横浜SR SK23様邸

現場番号： A6353354

横浜支店 販売課

ぴったりサイズ木製システムキッチン Refit リフィット

プラン番号： 2701A-2009-0570T

担当営業 :

姿図 2

縮尺： 1 / 30

作成日： 2020年9月25日

担当アドバイザー： 河合

縮尺：A3サイズ等倍

■商品仕様概要

商品仕様	商品シリーズ	ぴったりサイズ木製システムキッチン ReFit リフィット		
	タイプ	足元スライドタイプ		
	扉カラー	チェリー		
	引手種類	レール引手(シルバー)		
	天板形状・周口	I型225cm		
		-		
	奥行	65cm		
	天板高さ	85cm		
	キッチンパネル	-		
	キッチンパネルカラー	なし		
見切り・エッジ材	-			

■商品仕様書(キッチン側)

品目	仕様			備考
天板	材質	人造大理石	色 シャインホワイト	
	シンク	ステンレスシンク(Z)	色 ステンレス	
	部品	-		
		-		
		ミッドZ-B、ミッドZ(A)		
-				
下台	本体	木製	色 ホワイト	
	底板	ホーロー底板		
	引出し	化粧ボード(一部樹脂製)		
	レール・丁番	ソフトクローズレール		
	部品(標準)	-		
	部品(オプション1)	-		
	部品(オプション2)	-		
設備仕様(下台)	水栓1	KM5011TTKE		
	水栓2	-		
	食器洗い乾燥機	-		
	加熱機器(本体)	TN72AV60CB	色 シルバー	
	加熱機器(トッププレート)	ハイパーガラスコートトップ	色 クリアパールライトベージュ	
	加熱機器(レンジ)	PCR500ESVT 1213	色 シルバー	125V-15A・アース付コンセント
吊戸棚	本体	化粧ボード	色 ホワイト	
	耐震ラッチ	有		
	部品	棚板		
レンジフード	品名	VUA-751AD (V)	色 シルバー	125V-15A (2芯コンセント)
	ファン仕様	シロココファン(排気タイプ)		
	部品	マダ外付(U)		
		-		
-				
設備仕様(上台)	照明ユニット	-		
	アイラック	-		
	電動昇降吊戸棚	-		
	昇降棚	-		
エンドパネル	材質	-		
天井幕板	品名	-		

■商品仕様書(周辺収納側)

品目	仕様		備考
周辺仕様	周辺扉カラー	-	
	周辺引手	-	
	キッチンパネル	-	
ツールユニット	本体	-	
	底板	-	
	引出し	-	
	レール	-	
	丁番	-	
	耐震ラッチ	-	
カウンターユニット	部品	-	
	本体	-	
	底板	-	
家電収納	レール	-	
	丁番	-	
	本体	-	
周辺カウンター	部品	-	
	材質	-	
吊戸棚	本体	-	
	耐震ラッチ	-	
	部品	-	
設備仕様(上台)	アイラック	-	
エンドパネル	材質	-	
天井幕板	品名	-	

■必ずご確認ください。

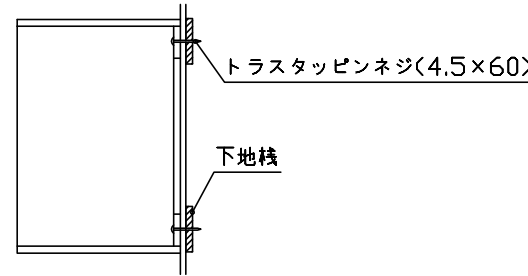
- ・天井高さ、吊戸棚・レンジフード取付高さをご確認ください。
- ・《 》内寸法は参考寸法です。

■設備図の見方、表示記号について

- ・寸法はキッチンパネル厚みとクリア寸法を含んでいません。
- ・KP：キッチンパネル

■吊戸棚取付注意事項

- 吊戸棚の取付は、必ず商品同梱の専用ネジ（トラスタッピンネジ4.5×60）を使用してください。
- 固定下地は固定位置を中心に幅100mm以上、厚み12mm以上の十分な強度を持つ合板をお願いします。



■必ずお読みください

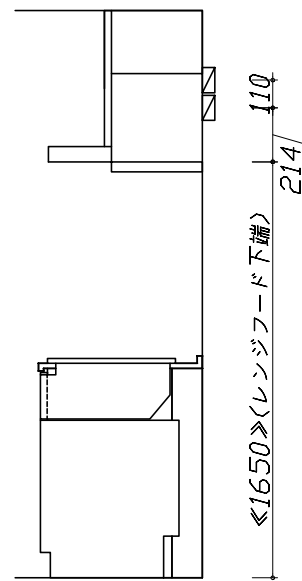
1)以下の工事・部材は別途ご用意ください。

- ・周囲躯体、仕上げ、取付用下地工事
- ・ダクト工事、壁面開口、屋外化粧カバー取付等
- ・給排水配管、電気配線、ガス配管及び接続工事

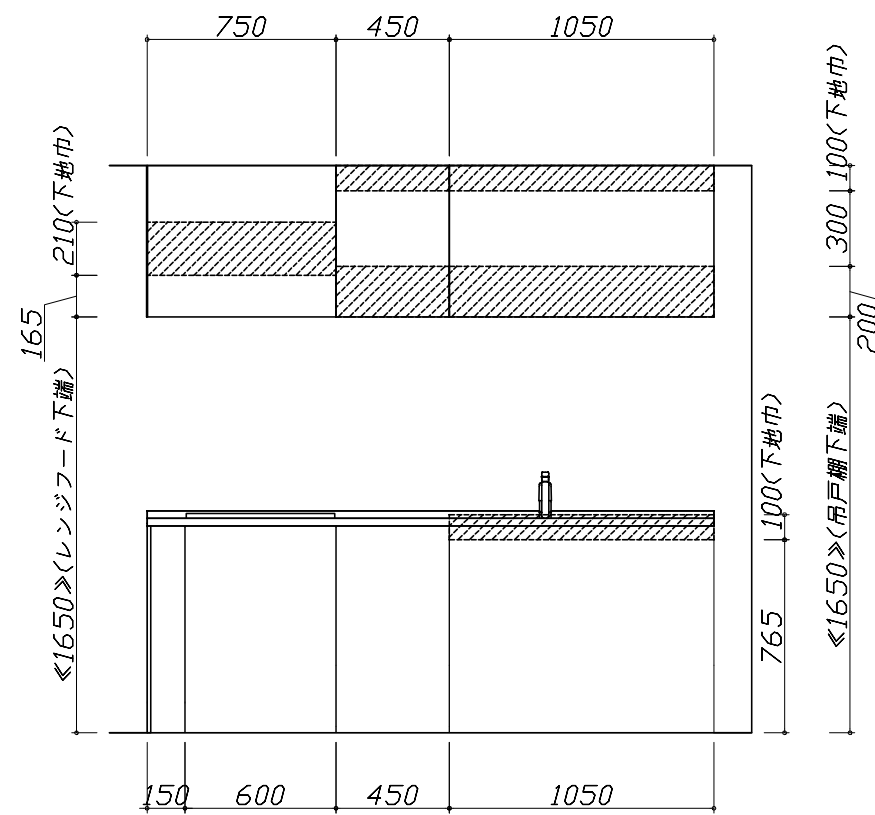
2)本体の取付以外の関連工事は法的有資格者による工事が必要になります。

- ・大工工事、電気工事、ガス配管工事、管工事、建具工事等

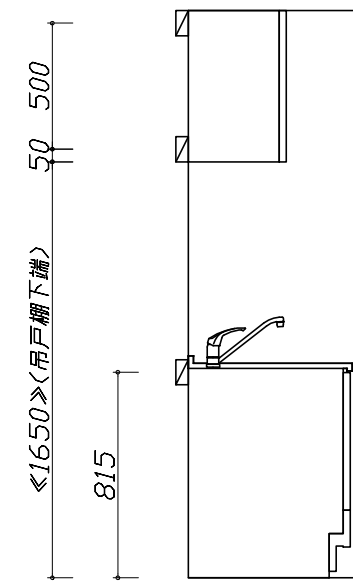
3)キッチンパネルを設置する壁面下地は、プラスターボード仕上げをお願いします。



固定下地位置



固定下地位置



固定下地位置

- 必ずご確認ください。
 - ・天井高さ、吊戸棚・レンジフード取付高さをご確認ください。
 - ・《 》内寸法は参考寸法です。
- 設備図の見方、表示記号について
 - ・寸法はキッチンパネル厚みとクリア寸法を含んでいません。
 - ・KP：キッチンパネル

■設備記号

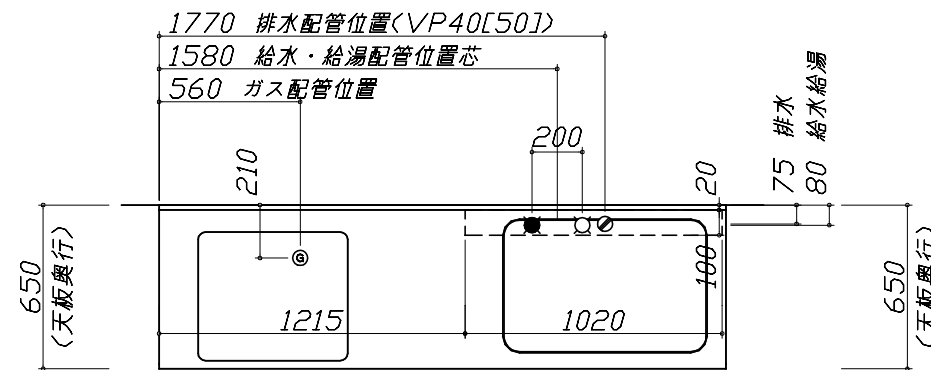
記号	記号の意味	記号	記号の意味
○	給水位置	⊖	コンセント位置
●	給湯位置	⊖E	アース付コンセント位置
⊙	排水位置	⊖ET	アース付コンセント位置
⊕	ガス配管位置	⊘	電源取出位置
⊖	電源位置		

⊖ : 点検口

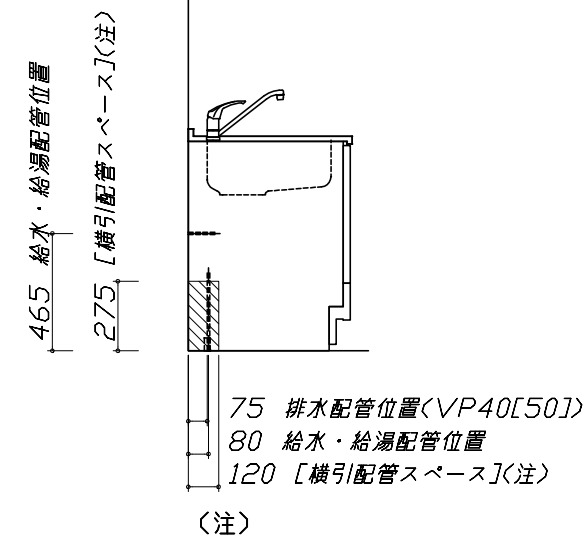
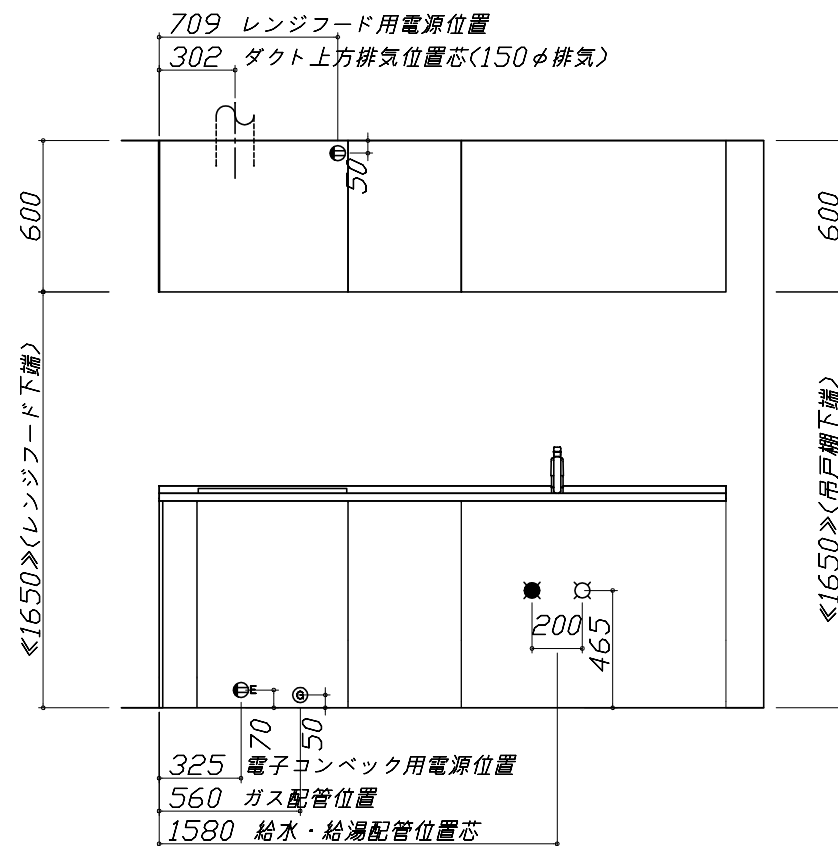
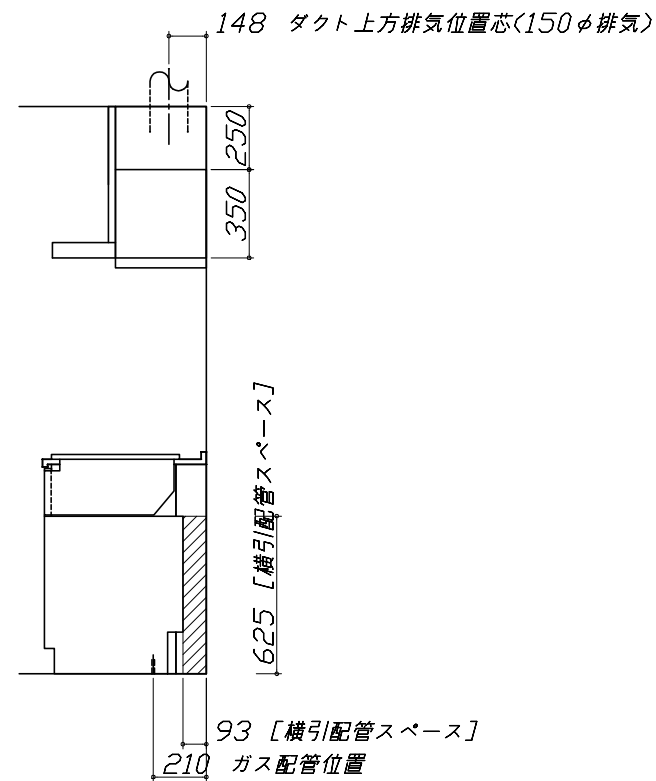
- 必ずお読みください
- 1)以下の工事・部材は別途ご用意ください。
 - ・周囲躯体、仕上げ、取付用下地工事
 - ・ダクト工事、壁面開口、屋外化粧カバー取付等
 - ・給排水配管、電気配線、ガス配管及び接続工事
- 2)本体の取付以外の関連工事は法的有資格者による工事が必要になります。
 - ・大工工事、電気工事、ガス配管工事、管工事、建具工事等

■機器類電源詳細

1	レンジフード用電源	15A-125V 埋込コンセント 消費電力145W	⊖
2	電子コンベック用電源	15A-125V E付埋込コンセント 消費電力1200W	⊖E



※ダクト配管可能範囲は詳細図参照



横引配管スペースの側板は切り欠き無し

Takara standard
タカラスタンダード株式会社

現場名称： 横浜-横浜SR SK23様邸
現場番号： A6353354
横浜支店 販売課

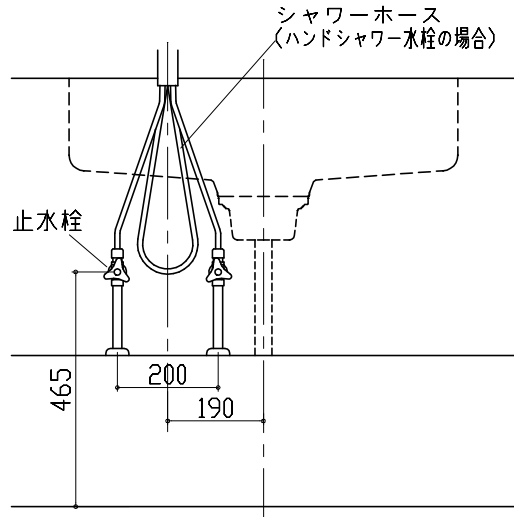
ぴったりサイズ木製システムキッチン ReFit リフィット
プラン番号： 2701A-2009-0570T
担当営業：

設備図 1 縮尺： 1 / 30
作成日： 2020年9月25日
担当アドバイザー： 河合

縮尺：A3サイズ等倍

Zシンク給水排水配管例図

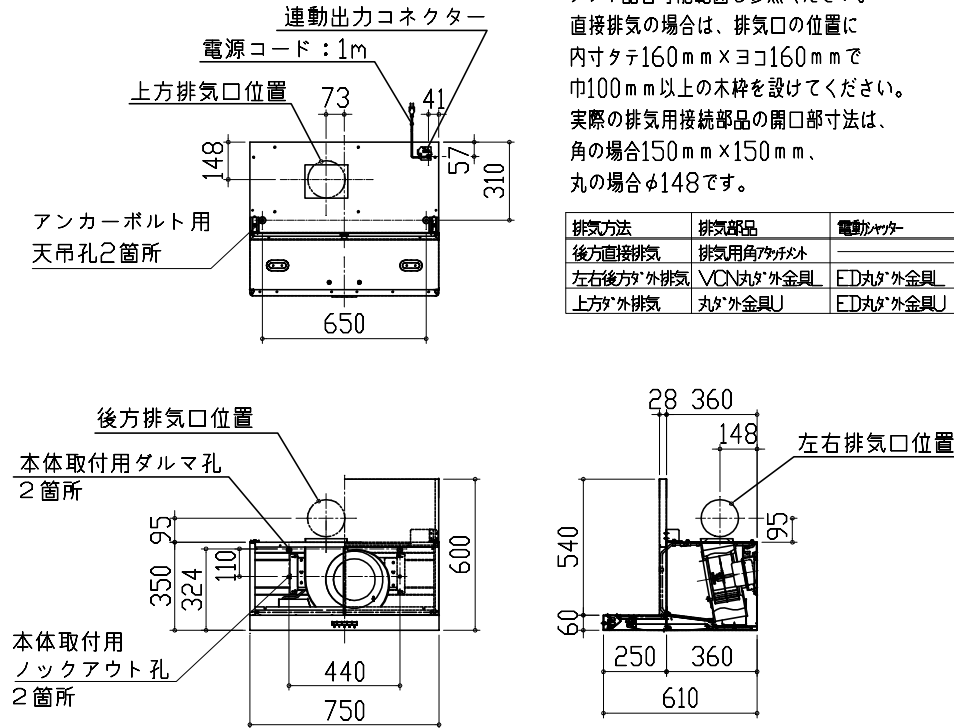
給水給湯壁出し配管の場合
止水栓位置にアングル止水栓を取り付けてください。
(止水栓は別途)



レンジフード詳細図

<VUA-751AD>

アルミダクト使用時の排気位置はダクト配管可能範囲を参照ください。直接排気の場合は、排気口の位置に内寸タテ160mm×ヨコ160mmで巾100mm以上の木枠を設けてください。実際の排気用接続部品の開口部寸法は、角の場合150mm×150mm、丸の場合φ148です。

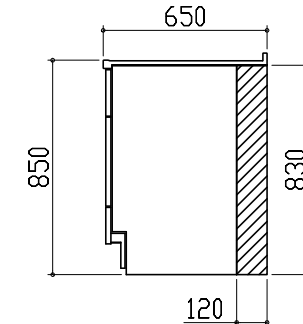


横引配管有効寸法 詳細図

【調理キャビネット】

▨ : 配管スペース

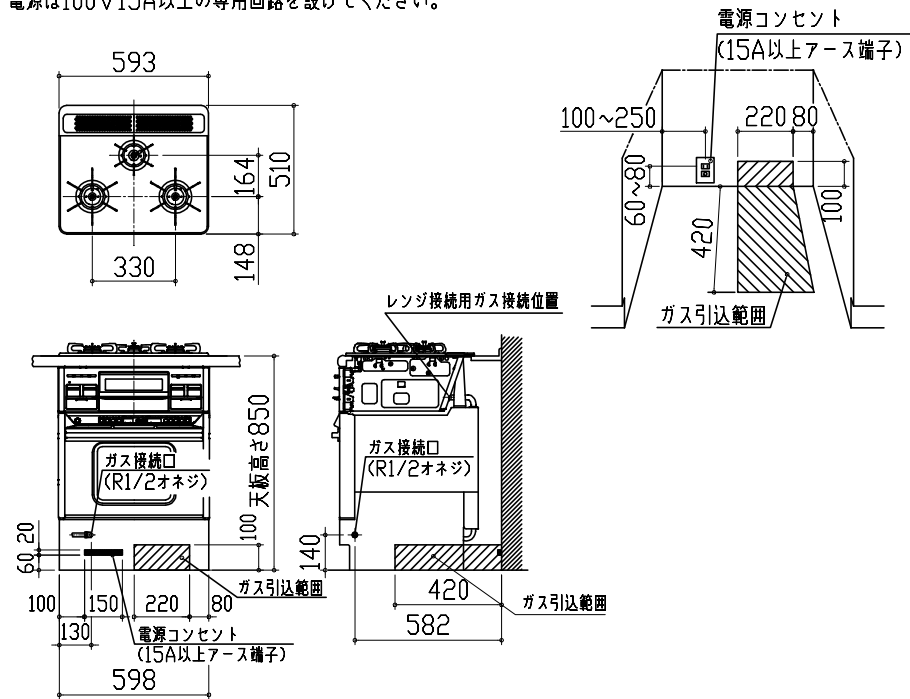
足元スライド標準タイプ



ガス配管電気配線例図

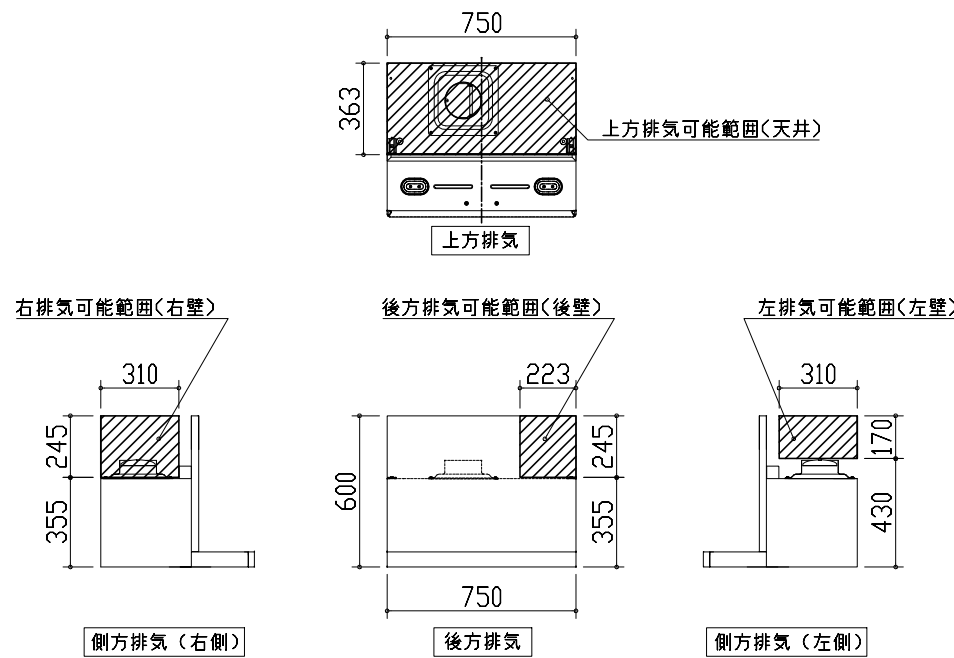
<TN72AV60C ■ / PCR500ESVT>

* ■にはトッププレートカラーが入ります。
電源は100V15A以上の専用回路を設けてください。



レンジフード詳細図 ダクト配管可能範囲

<VUA 風圧シャッター>



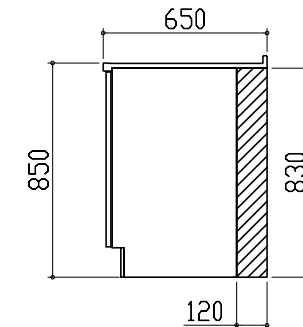
注)
●本図はアルミダクトφ150を使用した場合の配管可能範囲である。
断熱材を取付ける場合は厚みを考慮すること。
●リフォーム時など、既設の壁排気口を利用する場合、P変換アタッチメント(別売)を使用すること。

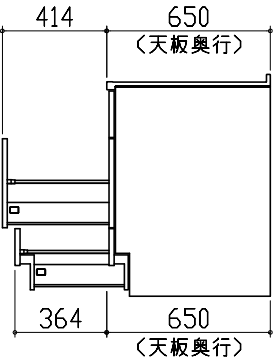
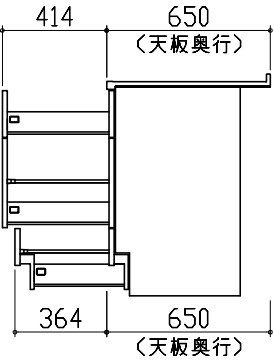
横引配管有効寸法 詳細図

【調理キャビネット】

▨ : 配管スペース

15調理キャビネット



<p>キャビネット引出寸法 詳細図</p>				
<p>【シンクキャビネット】</p>				
				
<p>キャビネット引出寸法 詳細図</p>				
<p>【調理キャビネット】</p>				
				
<p>Takara standard タカラスタンダード株式会社</p>	<p>現場名称： 横浜-横浜SR SK23様邸</p>	<p>ぴったりサイズ木製システムキッチン Refit リフィット</p>	<p>詳細図 2</p>	<p>縮尺： FREE</p>
	<p>現場番号： A6353354</p>	<p>プラン番号： 2701A-2009-0570T</p>	<p>作成日： 2020年9月25日</p>	
	<p>横浜支店 販売課</p>	<p>担当営業 :</p>	<p>担当アドバイザー： 河合</p>	