

ホーローシステムキッチン 御見積書

御名前 横浜-横浜SR SK25 様

業者 様

商品名 LEMURE レミュー (Mタイプ)

作成日 2020年9月25日
プラン番号 2701A-2009-0573T
現場番号 A6544265

タカラスタндарт株式会社
横浜支店 販売課
神奈川県横浜市神奈川区富家町4番1
TEL 045-435-8033 / FAX 045-435-8051

横浜ショールーム
TEL 045-435-8039 / FAX 045-435-8055

商品御見積金額 **¥1,308,200 (税込 ¥1,439,020)**

()内の価格は税込価格<税率10%>を表示しています。

(参考) 別途 商品組付費 ¥172,000 (税込 ¥189,200)

商品御見積金額には商品組付費は含まれておりません。
商品組付費は現場の状況により変動する事があります。
又、給水・給湯・ガス・ダクト・電気等の接続工事は含まれておりません。

担当営業	担当アドバイザー	プラン作成者

御見積仕様 御見積のカラー表示は参考です。最終発注時には必ず御確認下さい。

(キッチン)	
キッチン本体サイズ	I型210cm
天板高さ	85cm
扉カラー	ローズウッドホワイト
キッチンパネル	なし
引手タイプ	レール引手タイプ
ワークトップ材質	アクリル人造大理石
カラー	グレースライトグレー
水栓	ハンドシャワー水栓
食器洗い乾燥機	シンク下設置間口45cmタイプ
加熱機器	60cmホーロートップガスコンロ
レンジ機器	なし
ガス種	13A
周波数	50Hz

(周辺収納)	
周辺扉カラー	ローズウッドホワイト
キッチンパネル	なし
周辺引手タイプ	レール引手タイプ

御確認事項

備考

この明細にはキッチンパネルは含まれておりません。

--	--

御名前 横浜-横浜SR SK25

様

現場番号	A6544265	プラン番号	2701A-2009-0573T	作成日	2020/9/25
------	----------	-------	------------------	-----	-----------

御見積明細 キッチン

御見積のカラー表示は参考です。最終発注時には必ず御確認下さい。

NO	商品名	仕様	品番	数量	単価	金額
1	人造大理石ワークトップ	家事らくシンク(ホワイト)	VGIオ210 TARJ	1	187,500	187,500
2	シンクキャビネット	足元スライド・シンク下食洗、フロントポケット、うちにもホーロートレイ	F-RRVM105PR5(LXW E	1	230,000	230,000
3	食器洗い乾燥機	引出し式(シルバー色)	TKW-404A-SV	1	98,000	98,000
4	食器洗い乾燥機用前面パネル	扉同色	P-DWP45P (XW)	1	5,000	5,000
5	調理台キャビネット	足元スライド(3段引出、インナーケース、インナースライド)、Mタイプ	F-TGVR030T-5(LXW E	1	112,000	112,000
6	コンロ用キャビネット	足元スライド、Mタイプ	F-KTVR075GL5(LXW E	1	111,500	111,500
7	水栓	エコタイプハンドシャワー水栓	KM5021TTKE	1	33,500	33,500
8	ガス加熱機器(ホーロートップ・シルバー)	両面焼き	TN34WV60 1213	1	87,000	87,000
【ベースキャビネット小計】				8		864,500
9	ウォールキャビネット	耐震ラッチ付	W-M A090 -P(LXW J	1	51,000	51,000
10	ウォールキャビネット	レンジフード横タイプ、耐震ラッチ付	W-M A045ZRP(LXW J	1	30,500	30,500
11	照明ユニット	10W(LED仕様)	SMY-57 LED	1	13,000	13,000
12	レンジフード(本体)	シロココファン	VRAT-752ADR(V)	1	59,000	59,000
	レンジフード用前面パネル	扉同色	VZP-75-595H(XW)	1	9,500	9,500
13	段差パネル		DP-VUA(V)	1	2,000	2,000
14	シロココファン用排気金具	左右・後方排気接続用	VMHマルダクトカナグ L	1	2,500	2,500
15	見切り対応フィルター	レンジフード用	ミキリW10F(V)	1	1,500	1,500
16	見切り対応フィルター	下台用(足スラ用)	ミキリタ10X(WK)	1	700	700
17	どこでもラック(スクエアタイプ)	マルチラック、チャコールグレー	MGSK コモノイ (CG	1	1,700	1,700
	どこでもラック(スクエアタイプ)	アタッチメント(フック)	MGAK フックS (W	1	1,000	1,000
18	どこでもラック(スクエアタイプ)	小物置きM、チャコールグレー	MGSK コモノオキ (CG	1	1,700	1,700
19	どこでもラック(スクエアタイプ)	マルチホルダー、チャコールグレー	MGSK マルチホルダ (CG	1	1,700	1,700
20	間仕切り名人(デラックスタイプ)	ASタイプ	MGマジキリAS240-320	1	4,900	4,900
21	間仕切り名人(デラックスタイプ)	ASタイプ	MGマジキリAS240-420	2	4,900	9,800
22	かくせるホーローボックス	間口75cm用	トビウラHS-75N	1	6,900	6,900
23	まな板	家事らくシンク用	マナイタVE	1	6,500	6,500
24	水切り	家事らくシンク用	ミズキリVE	1	7,500	7,500
25	水切りプレート	家事らくシンク用	ミズキリプレートVE	1	5,000	5,000
26	直管アダプター		チョッカンAD2インチ	1	300	300
27	足元引出し下飾り板	グレー	P-DX180S (G1)	2	6,500	13,000
キッチン合計				31		¥1,094,200

御名前 横浜-横浜SR SK25

様

現場番号	A6544265	プラン番号	2701A-2009-0573T	作成日	2020/9/25
------	----------	-------	------------------	-----	-----------

御見積明細 周辺収納

NO	商品名	仕様	品番	数量	単価	金額
28	トールユニット上台	奥行65cm、4段引出し用、耐震ラッチ付	O-UBGM045 RP(LXW J	1	71,000	71,000
29	トールユニット下台	奥行65cm、4段引出し付	O-DHSM045G-5(LXW E	1	106,000	106,000
30	見切り対応フィラー	トールユニット用	ミキリ-Ⅱ10(WK)	1	500	500
31	エンドパネル	奥行65cmトールユニット上台用	EP-YU (LXW E	1	22,000	22,000
32	エンドパネル	トールユニット下台隣接用	EP-NSH (LXW E	1	8,500	8,500
33	前台輪カバー	扉・スライド用、グレー	P-D 90S85(G1)	1	6,000	6,000
周辺収納合計				6		¥214,000

商品総合計	37	¥1,308,200
-------	----	------------

御見積明細の価格には消費税は含まれておりません。別途消費税が必要となります。

(参考) 別途 商品組付費

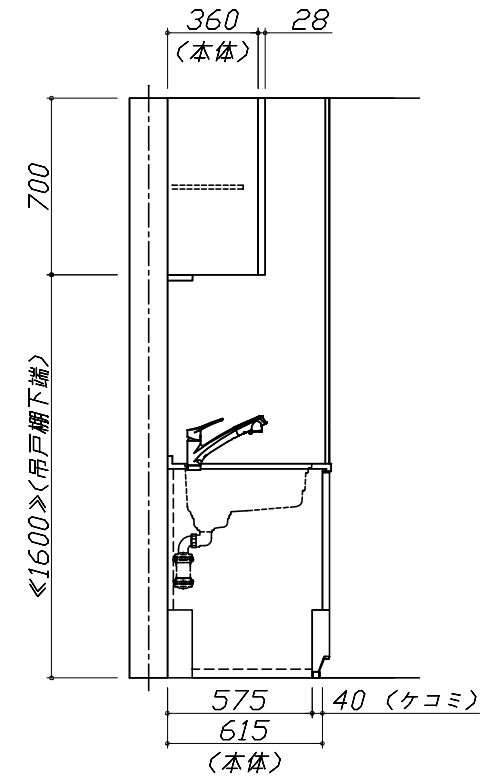
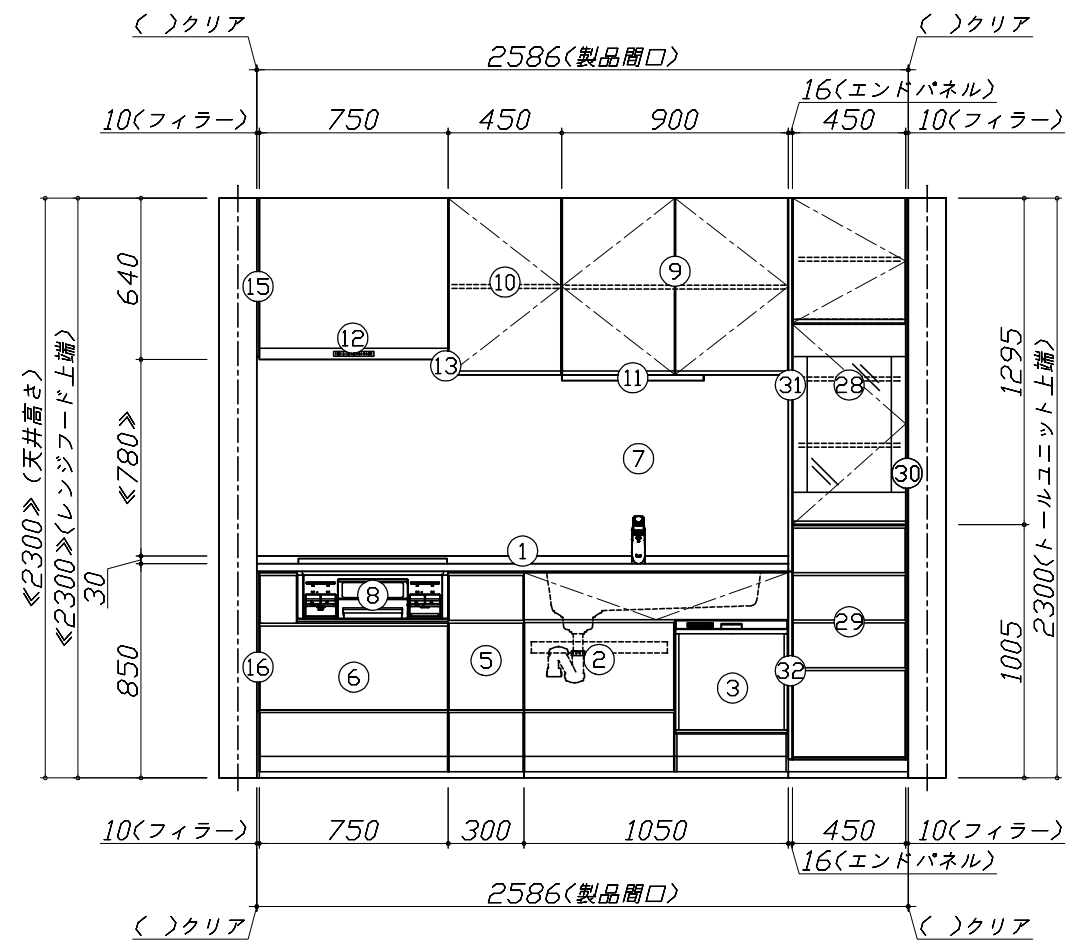
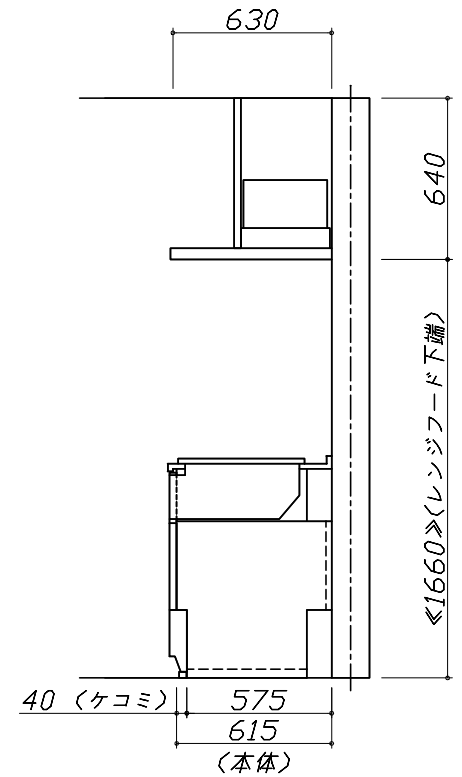
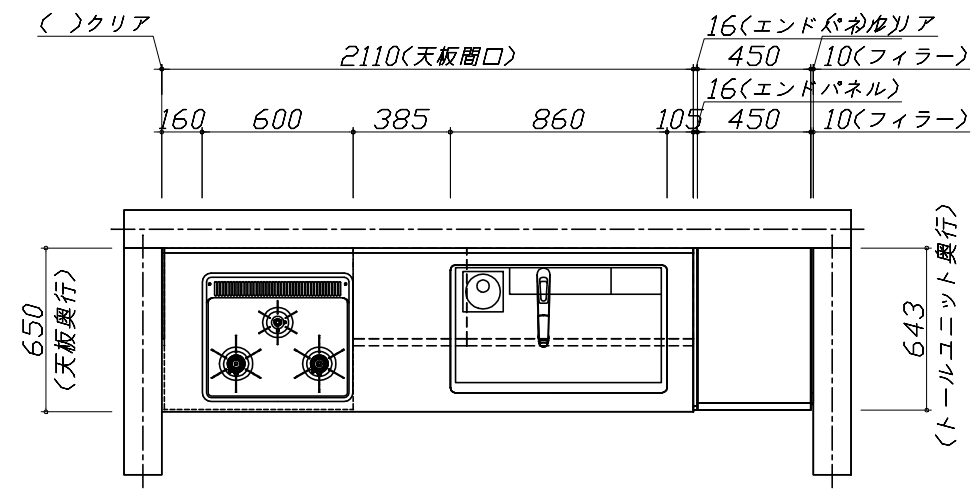
キッチン商品組付費

¥172,000 (税込 ¥189,200)

商品組付費は現場の状況により変動する事があります。又、給水・給湯・ガス・ダクト・電気等の接続工事は含まれておりません。

()内の価格は税込価格 < 税率10% > を表示しています。

- 必ずご確認ください。
 - ・天井高さ、吊戸棚・レンジフード取付高さをご確認ください。
 - ・《 》内寸法は参考寸法です。
- 表示記号について
 - ・KP：キッチンパネル



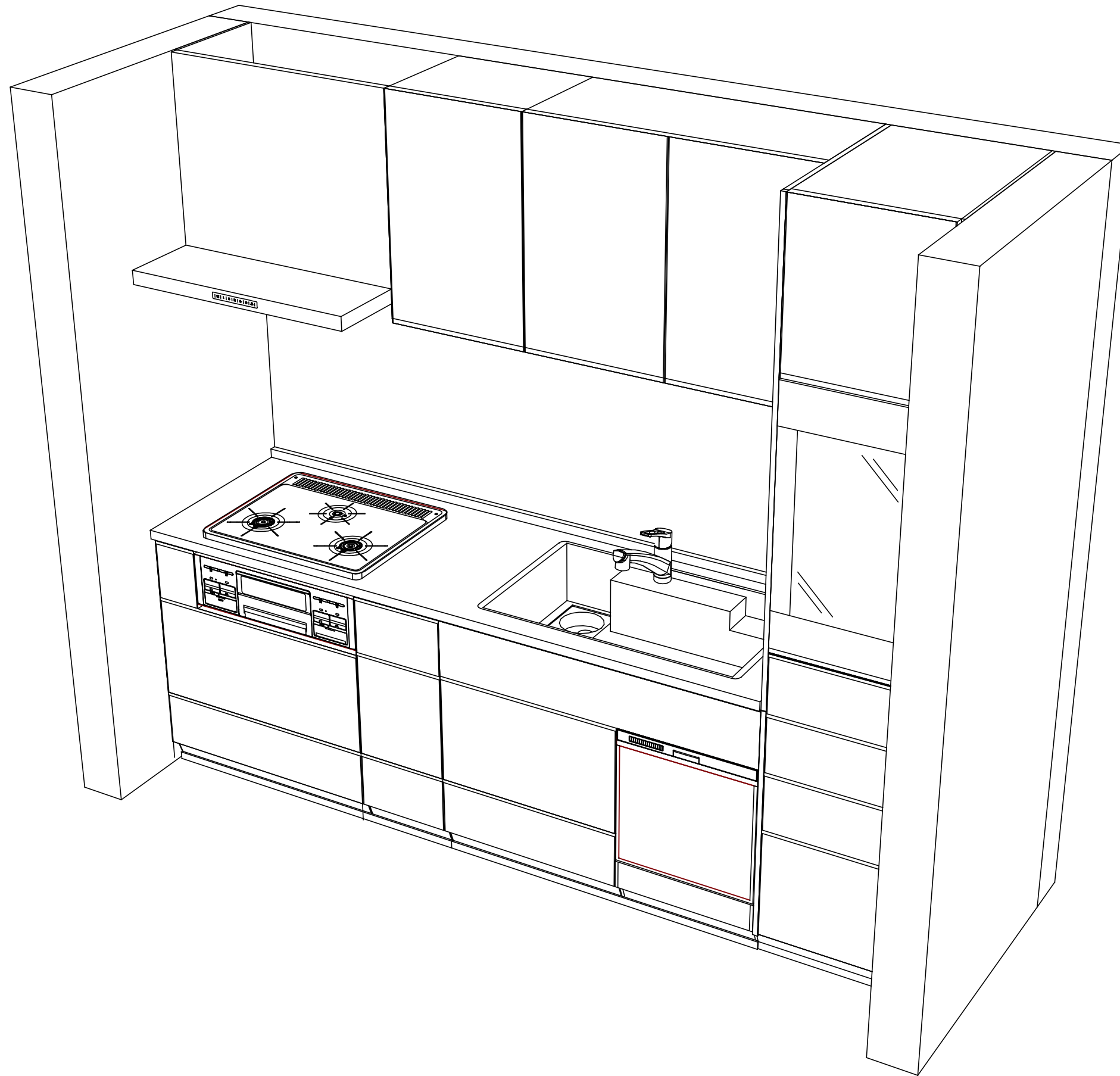
Takara standard
タカラスタンダード株式会社

現場名称： 横浜-横浜SR SK25様邸
現場番号： A6544265
横浜支店 販売課

ホーローシステムキッチン LEMURE レミュー(Mタイプ)
プラン番号： 2701A-2009-0573T
担当営業：

姿図 1 縮尺： 1 / 30
作成日： 2020年9月25日
担当アドバイザー：

縮尺：A3サイズ等倍



Takara standard
タカラスタンダード株式会社

現場名称： 横浜-横浜SR SK25様邸
現場番号： A6544265
横浜支店 販売課

ホーローシステムキッチン LEMURE レミュー(Mタイプ)
プラン番号： 2701A-2009-0573T
担当営業 :

姿図 2
縮尺： 1 / 30
作成日： 2020年9月25日
担当アドバイザー：

縮尺：A3サイズ等倍

■商品仕様概要

商品仕様	商品シリーズ	ホーローシステムキッチン LEMURE レミュー (Mタイプ)
	タイプ	足元スライドタイプ
	扉カラー	ローズウッド*初付
	引手種類	レール引手タイプ
	天板形状・周口	I型210cm -
	奥行	65cm
	天板高さ	85cm
	キッチンパネル	-
	キッチンパネルカラー	なし
	見切り・エッジ材	-

■商品仕様書 (キッチン側)

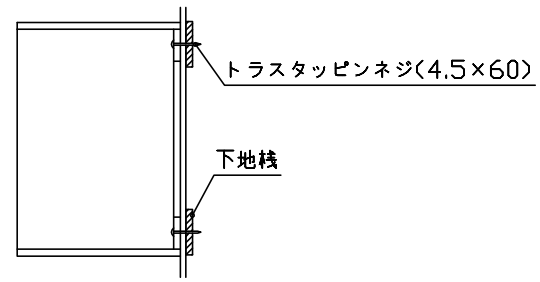
品目	仕様		備考	
天板	材質	アクリル人造大理石	色 グレー スライトグレー	
	シンク	アクリル人造大理石シンク (家事らく)	色 ホワイト	
	部品	-		
		ミッドフットVE		
		ミッドVE		
サイドVE				
フックAD2タイプ				
下台	本体	ホーロー製	色 ホワイト	
	底板	ホーロー製		
	引出し	ホーロー製		
	レール・丁番	ソフトクローズレール		
	部品(標準)	フロントポケット、引出用サイドカバー、かくせるホーローボックス そこまでホーローラック		
部品(オプション)	ホーローインナーケース・ホーローインナーズライド、うちにもホーロートレイ			
設備仕様 (下台)	水栓1	KM5021TTKE		
	水栓2	-		
	食器洗い乾燥機	TKW-404A-SV	色 シルバー	
	加熱機器(本体)	TN34WV60 1213	色 シルバー	
	加熱機器(トッププレート)	ホーロートップ	色 シルバー	
加熱機器(レンジ)	-			
吊戸棚	本体	化粧ボード	色 ホワイト	
	耐震ラッチ	有		
	部品	棚板		
レンジフード	品名	VRAT-752ADR(V)	色 シルバー	
	ファン仕様	シロッコファン (排気タイプ)		
	部品	VMH752*外付ケル		
		-		
-				
設備仕様 (上台)	照明ユニット	SMY-57 LED	100V	
	アイラック	-		
	電動昇降吊戸棚	-		
	昇降棚	-		
エンドパネル	材質	-		
		-		
		-		
		-		
天井幕板	品名	-		

■商品仕様書 (周辺収納側)

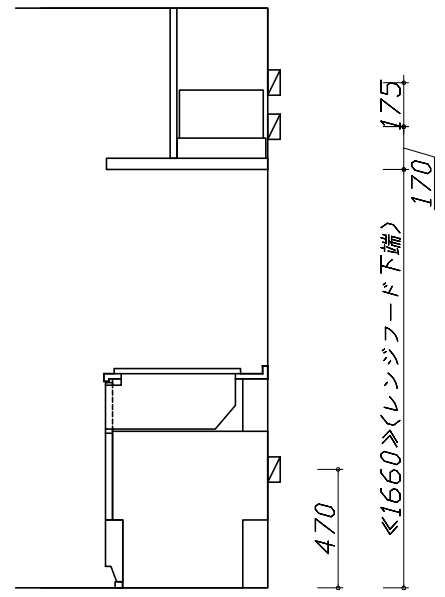
品目	仕様		備考
周辺仕様	周辺扉カラー	ローズウッド*初付	
	周辺引手タイプ	レール引手タイプ	
	キッチンパネル	なし	
ツールユニット	本体	木製	色 ホワイト
	底板	木製	
	引出し	ホーロー製	
	レール	ソフトクローズレール	
	丁番	標準	
	耐震ラッチ	有	
カウンターユニット	部品	棚板	
	本体	-	
	底板	-	
	レール	-	
家電収納	本体	-	
	部品	-	
	周辺カウンター	材質	-
吊戸棚	本体	-	
	耐震ラッチ	-	
	部品	-	
設備仕様 (上台)	アイラック	-	
エンドパネル	材質	ホーロー製	色 ローズウッドホワイト
		-	
天井幕板	品名	-	

- 必ずご確認ください。
 - ・天井高さ、吊戸棚・レンジフード取付高さをご確認ください。
 - ・《 》内寸法は参考寸法です。
- 設備図の見方、表示記号について
 - ・寸法はキッチンパネル厚みとクリア寸法を含んでいません。
 - ・KP：キッチンパネル

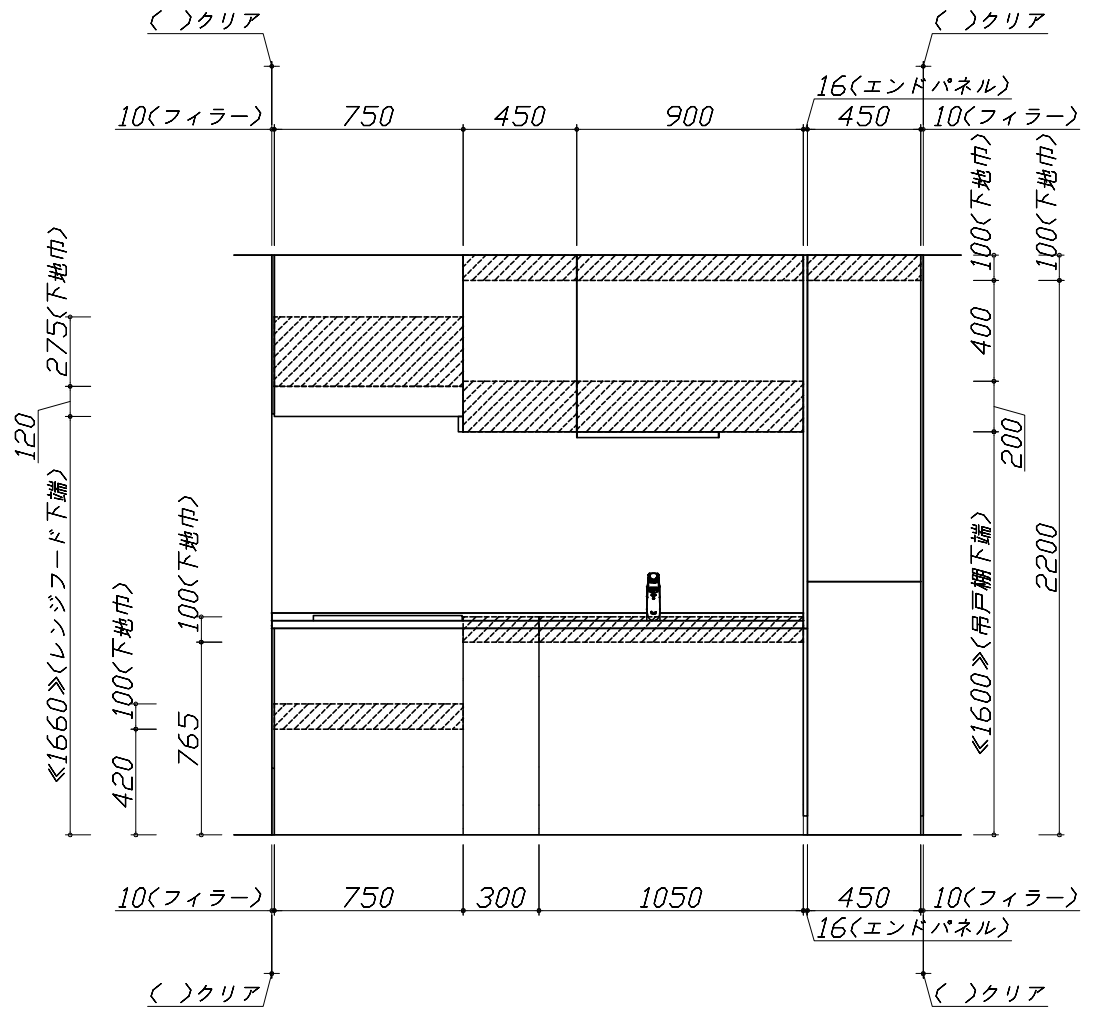
- 吊戸棚取付注意事項
 - 吊戸棚の取付は、必ず商品同梱の専用ネジ（トラスタッピンネジ4.5×60）を使用してください。
 - 固定下地は固定位置を中心に幅100mm以上、厚み12mm以上の十分な強度を持つ合板をお願いします。



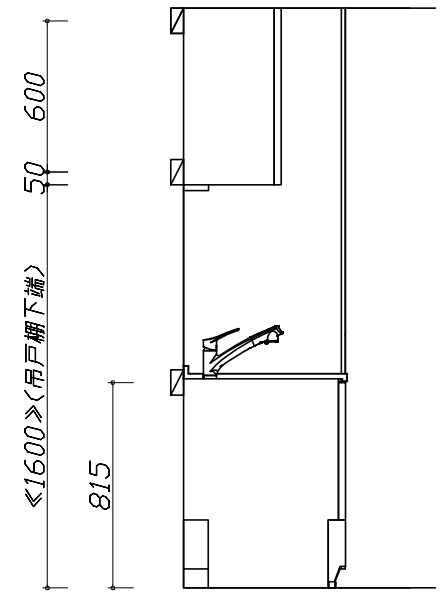
- 必ずお読みください
 - 1)以下の工事・部材は別途ご用意ください。
 - ・周囲躯体、仕上げ、取付用下地工事
 - ・ダクト工事、壁面開口、屋外化粧カバー取付等
 - ・給排水配管、電気配線、ガス配管及び接続工事
 - 2)本体の取付以外の関連工事は法的有資格者による工事が必要になります。
 - ・大工工事、電気工事、ガス配管工事、管工事、建具工事等
 - 3)キッチンパネルを設置する壁面下地は、プラスターボード仕上げをお願いします。



固定下地位置



固定下地位置



固定下地位置

■必ずご確認ください。

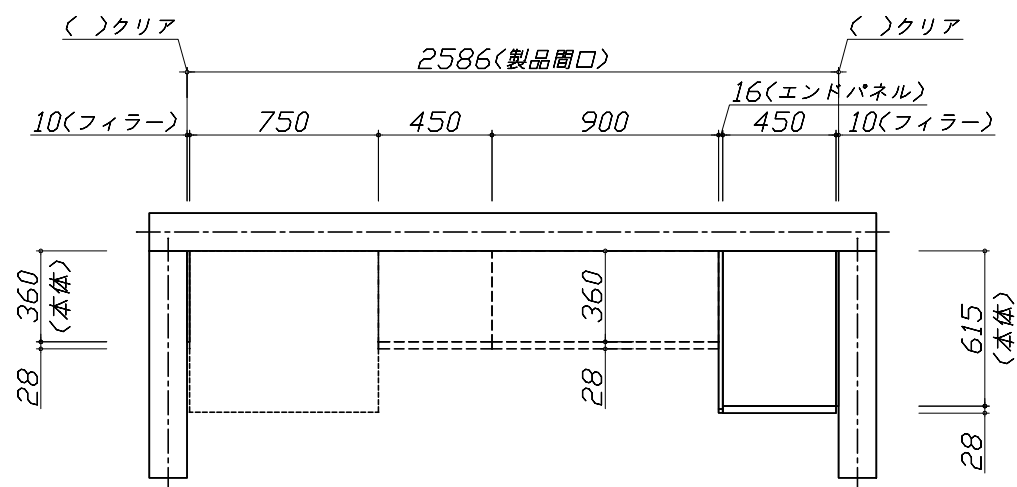
・天井高さ、吊戸棚・レンジフード取付高さをご確認ください。

・《 》内寸法は参考寸法です。

■設備図の見方、表示記号について

・寸法はキッチンパネル厚みとクリア寸法を含んでいません。

・KP：キッチンパネル



上台伏せ図

■必ずご確認ください。

- ・天井高さ、吊戸棚・レンジフード取付高さをご確認ください。
- ・《 》内寸法は参考寸法です。

■設備図の見方、表示記号について

- ・寸法はキッチンパネル厚みとクリア寸法を含んでいません。
- ・KP：キッチンパネル

■設備記号

記号	記号の意味	記号	記号の意味
○	給水位置	⊖	コンセント位置
●	給湯位置	⊖E	アース付コンセント位置
⊙	排水位置	⊖ET	アースミナル付コンセント位置
⊕	ガス配管位置	㍻	電源取出位置
⊖	電源位置		

[] : 点検口

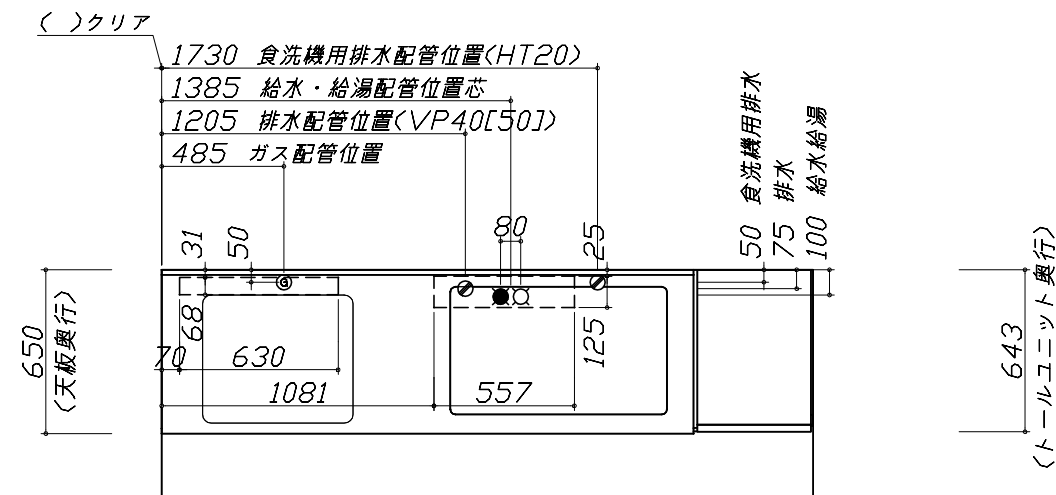
■必ずお読みください

1)以下の工事・部材は別途ご用意ください。

- ・周囲躯体、仕上げ、取付用下地工事
- ・ダクト工事、壁面開口、屋外化粧カバー取付等
- ・給排水配管、電気配線、ガス配管及び接続工事

2)本体の取付以外の関連工事は法的有資格者による工事が必要になります。

- ・大工工事、電気工事、ガス配管工事、管工事、建具工事等



- 必ずご確認ください。
 - ・天井高さ、吊戸棚・レンジフード取付高さをご確認ください。
 - ・《 》内寸法は参考寸法です。
- 設備図の見方、表示記号について
 - ・寸法はキッチンパネル厚みとクリア寸法を含んでいません。
 - ・KP：キッチンパネル

■設備記号

記号	記号の意味	記号	記号の意味
○	給水位置	⊖	コンセント位置
●	給湯位置	⊖E	アース付コンセント位置
⊙	排水位置	⊖ET	アースターミナル付コンセント位置
⊕	ガス配管位置	㍻	電源取出位置
⊖	電源位置		

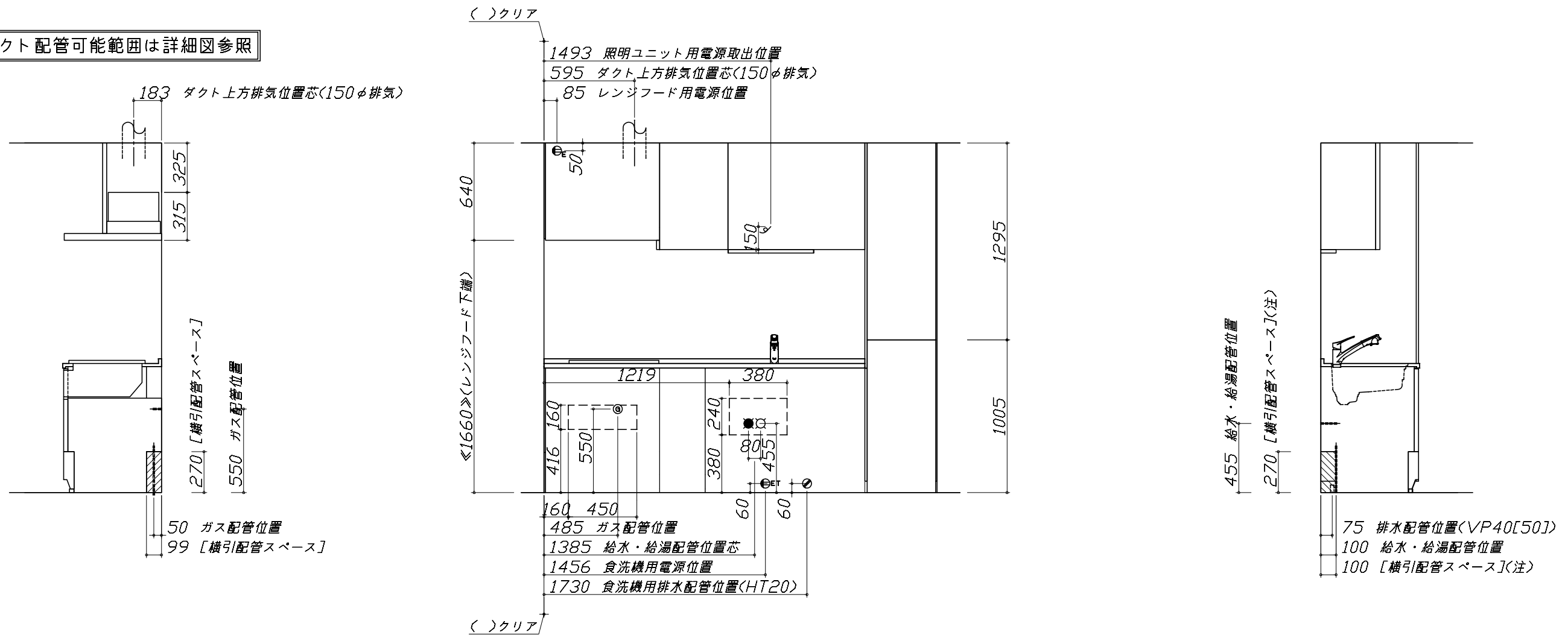
⊖ : 点検口

- 必ずお読みください
- 1)以下の工事・部材は別途ご用意ください。
 - ・周囲躯体、仕上げ、取付用下地工事
 - ・ダクト工事、壁面開口、屋外化粧カバー取付等
 - ・給排水配管、電気配線、ガス配管及び接続工事
- 2)本体の取付以外の関連工事は法的有資格者による工事が必要になります。
 - ・大工工事、電気工事、ガス配管工事、管工事、建具工事等

■機器類電源詳細

1	食洗機用電源	15A-125V E付埋込コンセント	⊖ET
2	照明ユニット用電源	100V・コト`必要長さ1m	㍻
3	レンジフード用電源	15A-125V E付埋込コンセント 消費電力145W	⊖E

※ダクト配管可能範囲は詳細図参照



Takara standard
タカラスタンダード株式会社

現場名称： 横浜-横浜SR SK25様邸
現場番号： A6544265
横浜支店 販売課

ホーローシステムキッチン LEMURE レミュー(Mタイプ)
プラン番号： 2701A-2009-0573T
担当営業：

設備図 2 縮尺： 1 / 30
作成日： 2020年9月25日
担当アドバイザー：

縮尺：A3サイズ等倍

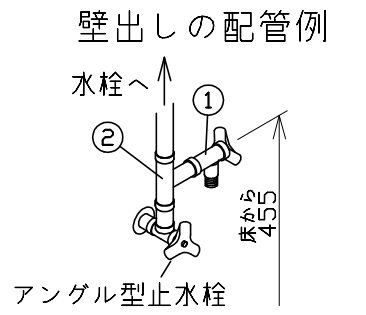
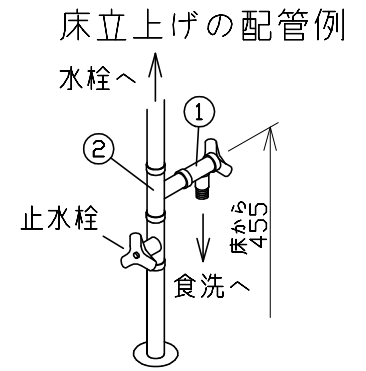
< 詳細図 1 >

マンションリフォームタイプの施工図に関する注意事項

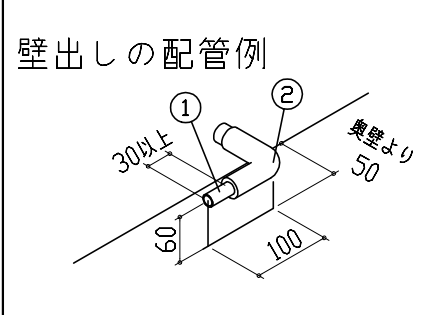
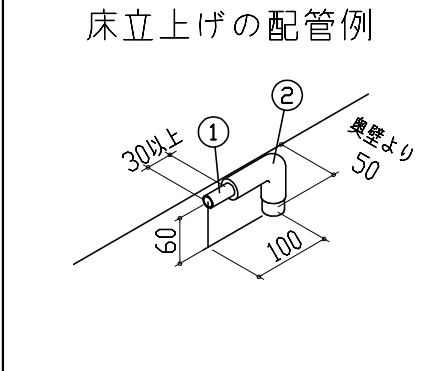
- ※下記の記載内容は参考情報です。詳細は「マンションリフォームSKハンドブック」を参照ください。
- 水栓 給水・給湯配管位置
 - シンク排水配管位置
 - 食洗用排水配管位置
 - 食洗用給水(湯)配管
 - アルカリ整水器設置情報

- ※下記の商品の設置情報は記載されていません。上記ハンドブック、商品付属の設置説明書を参照ください。
- 吊戸梁欠き対応部材
 - ダクト対応フィラー
 - 前幕板カットセット

シンク下食器洗い乾燥機 配管例図



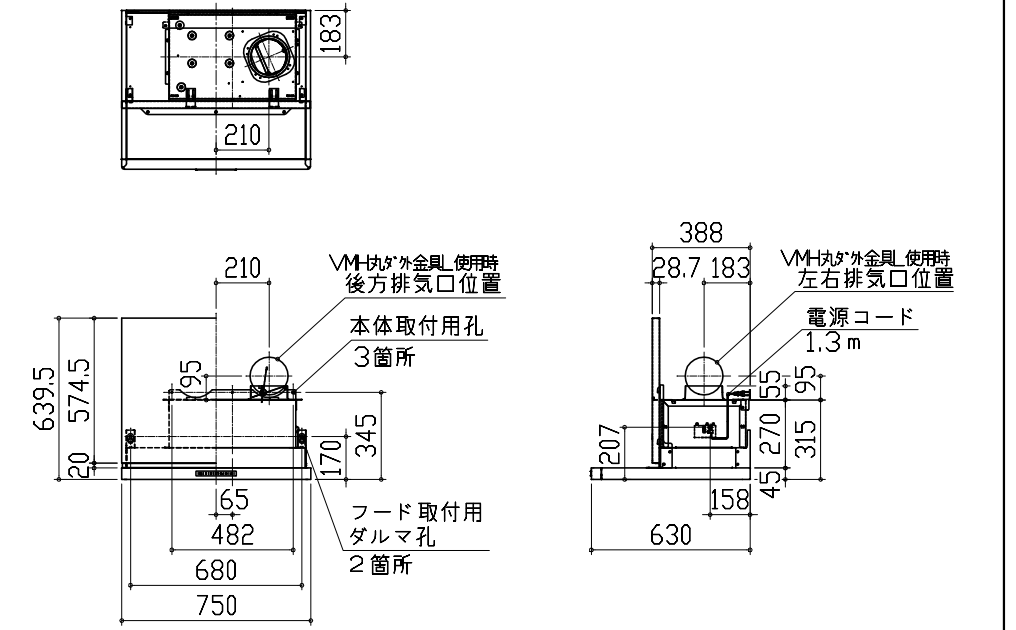
- 必要部材
①止水栓
②片ナットチーズ (給湯の場合は耐熱配管)
※水栓の給水(湯)管より分岐しますので、食器洗い乾燥機専用の給水(湯)管は不要です。
※必要部材は建築側用意となります。



- 必要部材
①HT20
②エルボ (耐熱塩ビ使用のこと)
※必要部材は建築側用意となります。

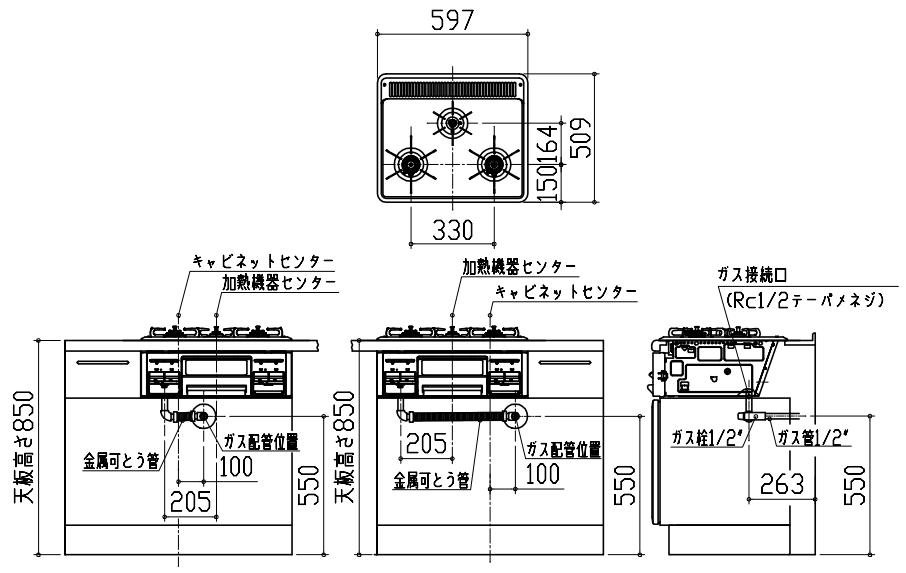
レンジフード詳細図

<VRAT-752 R排気> ホーロー前面パネルタイプ
後方および左右排気口位置はVMH丸が外金具使用時の寸法です。アルミダクト使用時の排気口位置はダクト配管可能範囲を参照ください。実際の排気用接続部品の開口部寸法はφ148です。



ガス配管例図

<TN34WV60>

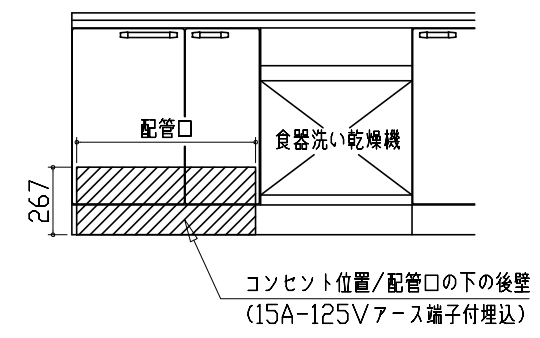


シンク下食器洗い乾燥機 電気配線例図

電源は100V15A以上の専用回路を設けてください。

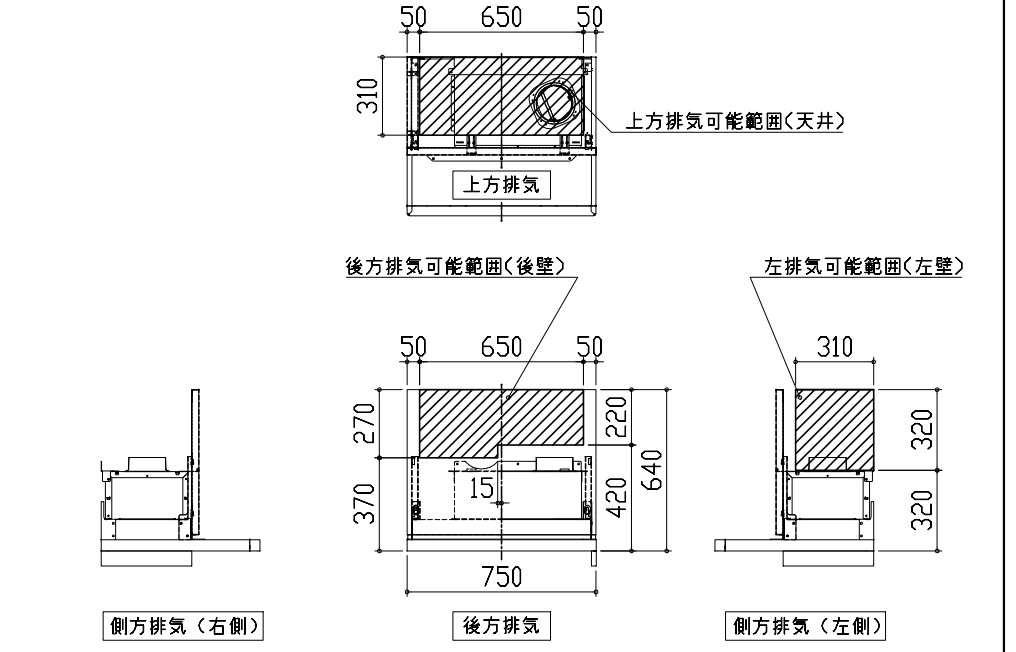
品番	消費電力
TKW-404A-SV	885W

※本体を設置する場所の背壁(図の斜線部)に給・排水工事部分を除いて125V、15Aのアースターミナル付埋込みコンセントを設け、これに電源電線、アース線を配線してください。



レンジフード詳細図 ダクト配管可能範囲

<VRAT 風圧シャッター R排気>



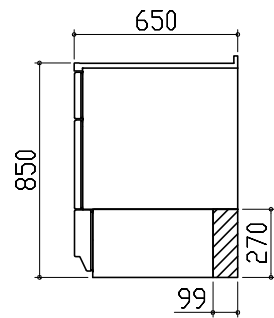
注)
●本図はアルミダクトφ150を使用した場合の配管可能範囲である。断熱材を取付ける場合は厚みを考慮すること。
●リフォーム時など、既設の壁排気口を利用する場合、P変換アタッチメント(別売)を使用すること。

横引配管有効寸法 詳細図

【調理キャビネット】

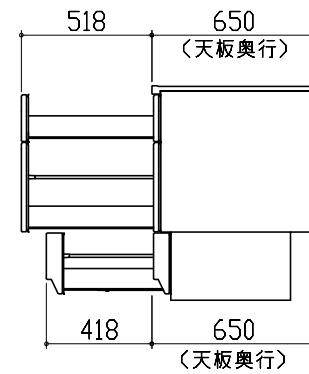
▨ : 配管スペース

足元スライドたっぷり収納ひな段タイプ



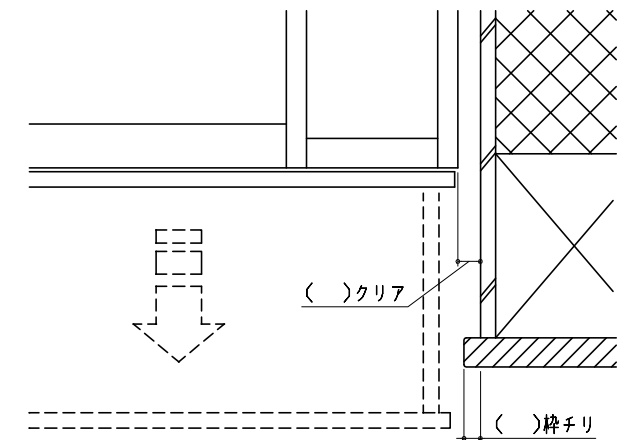
キャビネット引出寸法 詳細図

【調理キャビネット】



エンド取り合い詳細図

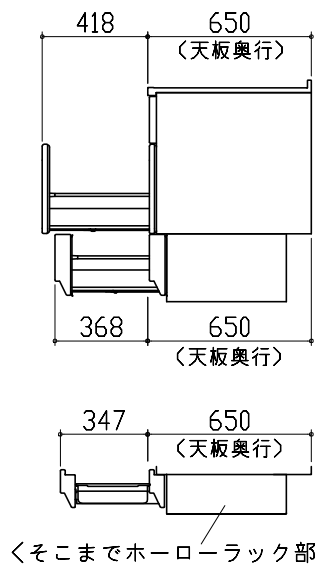
【キッチン本体 右側】



■ 留意事項
引出しを開けたときにドア枠・窓枠・巾木と干渉しないようクリアを確保してください。

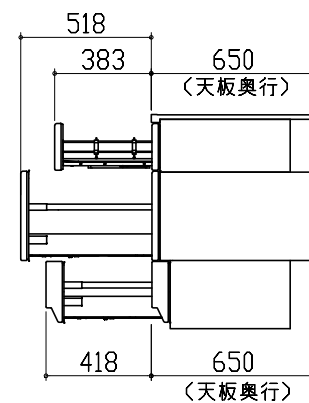
キャビネット引出寸法 詳細図

【シンクキャビネット】



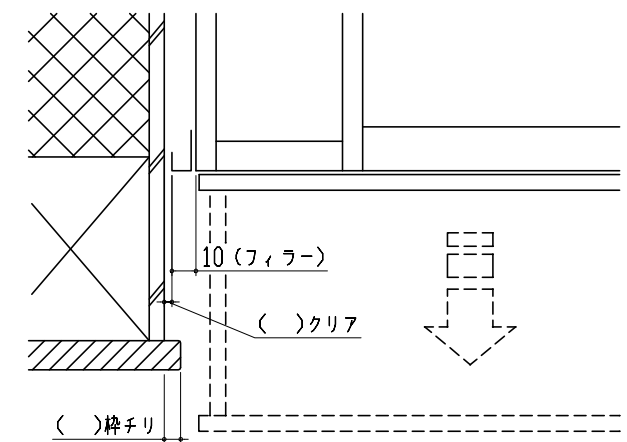
キャビネット引出寸法 詳細図

【コンロキャビネット】



エンド取り合い詳細図

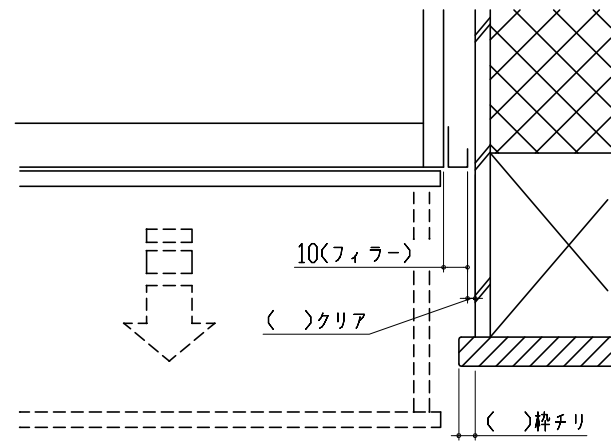
【キッチン本体 左側】



■ 留意事項
引出しを開けたときにドア枠・窓枠・巾木と干渉しないようクリアを確保してください。

エンド取り合い詳細図

【周辺 右側】



■ 留意事項

引出しを開けたときにドア枠・窓枠・巾木と干渉しないようクリアを確保してください。