

ホーローシステムキッチン 御見積書

御名前 横浜-横浜SR SK26 様

業者 様

商品名 LEMURE レミュー

作成日 2020年9月25日
プラン番号 2701A-2009-0574T
現場番号 C1073134

タカスタンダード株式会社
横浜支店 販売課
神奈川県横浜市神奈川区富家町4番1
TEL 045-435-8033 / FAX 045-435-8051

横浜ショールーム
TEL 045-435-8039 / FAX 045-435-8055

商品
御見積金額 **¥2,165,500 (税込 ¥2,382,050)**

()内の価格は税込価格<税率10%>を表示しています。

(参考) 別途 商品組付費 ¥223,000 (税込 ¥245,300)

商品御見積金額には商品組付費は含まれておりません。
商品組付費は現場の状況により変動する事があります。
又、給水・給湯・ガス・ダクト・電気等の接続工事は含まれておりません。

担当営業	担当アドバイザー	プラン作成者

備考

この明細にはキッチンパネルは含まれておりません。

御見積仕様

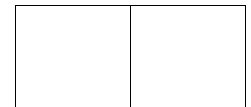
(キッチン)

キッチン本体サイズ	L型210cm x 195cm
天板高さ	85cm
扉カラー	シルキーウッドグレージュ・シルバー・モール
キッチンパネル	なし
引手タイプ	レール引手タイプ
ワークトップ材質	アクリル人造大理石
カラー	グレースホワイト
水栓	ハンドシャワー水栓
食器洗い乾燥機	シンク下設置間口45cmタイプ
加熱機器	ガスコンロ(グリルレス)
レンジ機器	なし
ガス種	未定
周波数	50Hz

(周辺収納)

周辺扉カラー	シルキーウッドグレージュ・シルバー・モール
キッチンパネル	なし
周辺引手タイプ	レール引手タイプ
カウンター材質	アクリル人造大理石
カラー	グレースホワイト

御確認事項



御名前 横浜-横浜SR SK26

様

現場番号	C1073134	プラン番号	2701A-2009-0574T	作成日	2020/9/25
------	----------	-------	------------------	-----	-----------

御見積明細 キッチン

NO	商品名	仕様	品番	数量	単価	金額
1	人造大理石ワークトップ	アクリル人造大理石シンク(ホワイト)	VMSH210 TDLM	1	162,500	162,500
2	人造大理石ワークトップ		VMG 195 -LK	1	81,500	81,500
3	シンクキャビネット	足元スライド・シンク下食洗、フロントポケット、うちにもホ-ロ-トレイ	F-RRVM120PL5(LCTHE	1	243,000	243,000
4	食器洗い乾燥機	引出し式(シルバー色)	EW-45V1ST	1	137,000	137,000
5	食器洗い乾燥機用前面パネル	扉同色	P-DWP45P (CT)	1	5,000	5,000
6	コーナー調理台キャビネット	ワゴン収納用	F-CW-Y090 -5(L)H	1	56,000	56,000
	ワゴン	コーナー調理台キャビネット用	CW-5(LCTH)	1	77,000	77,000
7	調理台キャビネット	足元スライド(3段引出、ホ-ロ-インナーケース)、Mタイプ	F-TFVR030V-5(LCTHE	1	108,000	108,000
8	コンロ用キャビネット	グリルレスコンロ用	F-KGVR075G-5(LCTHE	1	135,000	135,000
9	水栓	ハンドシャワー水栓	K8790JT	1	44,000	44,000
10	ガス加熱機器(ホ-ロ-トップ)	グリルレス、シルバー	TD640STS	1	133,000	133,000
	【ベースキャビネット小計】			11		1,182,000
11	ウォールキャビネット	コーナー用、昇降タイプ、耐震ラッチ付	W-MC A060SLP(LCTHJ	1	88,000	88,000
12	吊戸用昇降棚	間口90cm用	TDUR-901	1	29,500	29,500
13	ウォールキャビネット	アイラックLタイプ用、耐震ラッチ付	W-MR A045ZLP(LCTHJ	1	30,500	30,500
	アイラック	Lタイプ、ステンレス	SDL-45L-H	1	24,000	24,000
	アイラック用前面パネル	扉色対応用	P-SDL45(CT)	1	5,800	5,800
14	ウォールキャビネット	耐震ラッチ付	W-M A090 -P(LCTHJ-D	1	51,000	51,000
15	ウォールキャビネット	耐震ラッチ付	W-M A060 RP(LCTHJ-D	1	32,500	32,500
16	アイラック	シルバー	SDL-60-H	1	23,500	23,500
	アイラック用前面パネル	扉色対応用	P-SDL60(CT)	1	6,200	6,200
17	アイラック	水切タイプ(LED仕様)、シルバー	SDLM-90-H(P)	1	39,000	39,000
	アイラック用前面パネル	扉色対応用	P-SDLM90(CT)	1	7,000	7,000
18	アイラック用アルミカバー	レンジフード横用、シルバー	SDLガワガハ`-R-H	1	2,000	2,000
19	アイラック用飾りパネル	コーナー用、シルバー	P-SDLC-H	1	11,500	11,500
	アイラック用前面パネル	扉色対応用	P-SDL30(CT)	1	5,400	5,400
20	レンジフード(本体)	シロココファン、ステンレス	VRAS-E902ADR	1	109,500	109,500
	レンジフード用前面パネル	扉同色	VZP-90-595H(CT)	1	10,500	10,500
21	エンドパネル	扉同色	VEP-595H(CT)	1	9,000	9,000
22	ダストボックス	本体	DB-NWNホソタイ	1	1,250	1,250
	ダストボックス	フタ	DB-NWNフタ	1	650	650

御名前 横浜-横浜SR SK26

様

現場番号	C1073134	プラン番号	2701A-2009-0574T	作成日	2020/9/25
------	----------	-------	------------------	-----	-----------

御見積明細 キッチン

NO	商品名	仕様	品番	数量	単価	金額
23	見切り対応フィラー	下台用(足スラック下用)、ホワイト	ミキリシタ10H(WK)	1	700	700
24	見切り対応フィラー	ウォールキャビネット用、ホワイト	ミキリW10(W)	1	1,000	1,000
25	エンドパネル	奥行65cmキャビネット下台用	EP-XN-85 (LCTHE	1	12,500	12,500
26	エンドパネル	レンジフードVRAS段差用	DP-VRAS	1	2,000	2,000
27	どこでもラック(アルミタイプ)	小物置き	MGD-KR(V)	1	5,000	5,000
28	どこでもラック(スクエアタイプ)	タオルハンガー-L、チャコールグレー	MGSK タオルハンガー-L (CG	1	2,500	2,500
	どこでもラック(スクエアタイプ)	アタッチメント(小物入れ)	MGAK コモノイレ15S (W	1	1,000	1,000
29	どこでもラック(スクエアタイプ)	タオルハンガー-S、チャコールグレー	MGSK タオルハンガー-S (CG	1	1,100	1,100
30	どこでもラック(スクエアタイプ)	マルチホルダー、チャコールグレー	MGSK マルチホルダー (CG	1	1,700	1,700
31	間仕切り名人(デラックスタイプ)	ASタイプ	MGマジキリアS240-420	1	4,900	4,900
32	直管アダプター		チョッカンAD2インチ	1	300	300
33	足元引出し下飾り板	グレー	P-DX180S (G1)	2	6,500	13,000
キッチン合計				43		¥1,714,500

御見積明細 周辺収納

NO	商品名	仕様	品番	数量	単価	金額
34	家電収納ユニットキャビネット	奥行45cm、スライド(2段引出し)	F-HXSL075 -5(LCTHE	1	95,000	95,000
35	ウォールキャビネット	スイングアップ、周辺用吊戸、シルバー	W-VFAL075 - (L)シ-D	1	52,500	52,500
	ウォールキャビネット	スイングアップ周辺、上段吊戸、耐震ラッチ付	W-U L075 -P(LCTHJ-D	1	45,500	45,500
36	トールユニット上台	奥行45cm、開き扉タイプ、耐震ラッチ付	O-UAGL060 -P(LCTHJ-D	1	111,500	111,500
37	トールユニット下台	奥行45cm、引出し付	O-DDTL060 -5(LCTHE	1	63,500	63,500
38	家電収納ユニット用カウンター	奥行45cm、人造大理石、グレースホワイト	C-ME 75NW (V)	1	42,000	42,000
39	見切り対応フィラー	トールユニット用、ホワイト	ミキリトール10(WK)	1	500	500
40	エンドパネル	周辺用ミドル吊戸用(H700)	EP-WMN (LCTHE	1	9,500	9,500
41	エンドパネル	吊戸・トール間用H560	EP-OA-IM (LCTHE	1	8,500	8,500
42	エンドパネル	奥行45cmハイカウンター用	EP-NIG-85 (LCTHE	1	15,500	15,500
43	前台輪カバー	扉・スライド用、グレー	P-D 180S85(G1)	1	7,000	7,000
周辺収納合計				11		¥451,000

商品総合計

54

¥2,165,500

御名前 横浜-横浜SR SK26 様

現場番号	C1073134	プラン番号	2701A-2009-0574T	作成日	2020/9/25
------	----------	-------	------------------	-----	-----------

御見積明細の価格には消費税は含まれておりません。別途消費税が必要となります。

(参考) 別途 商品組付費

キッチン商品組付費

¥223,000 (税込 ¥245,300)

商品組付費は現場の状況により変動する事があります。又、給水・給湯・ガス・ダクト・電気等の接続工事は含まれておりません。

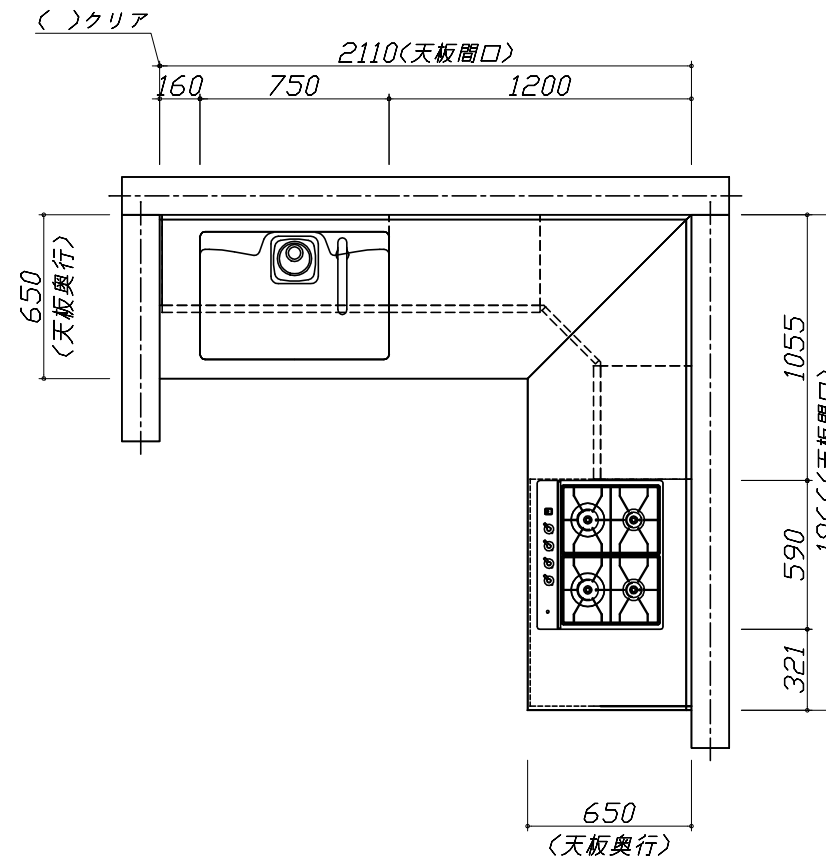
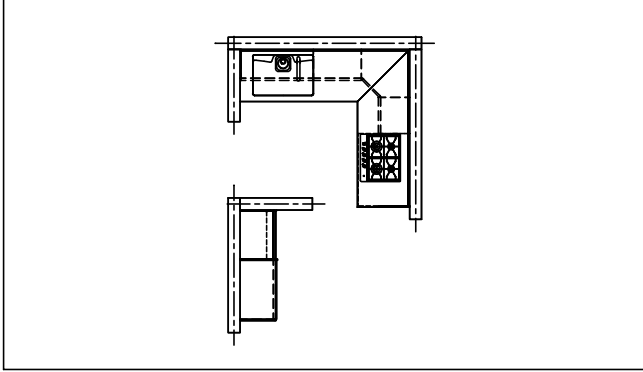
()内の価格は税込価格 < 税率10% > を表示しています。

■必ずご確認ください。

- ・天井高さ、吊戸棚・レンジフード取付高さをご確認ください。
- ・《 》内寸法は参考寸法です。

■表示記号について

- ・KP：キッチンパネル



Takara standard
タカラスタンダード株式会社

現場名称： 横浜-横浜SR SK26様邸

現場番号： C1073134

横浜支店 販売課

ホーローシステムキッチン LEMURE レミュー

プラン番号： 2701A-2009-0574T

担当営業：

姿図 1

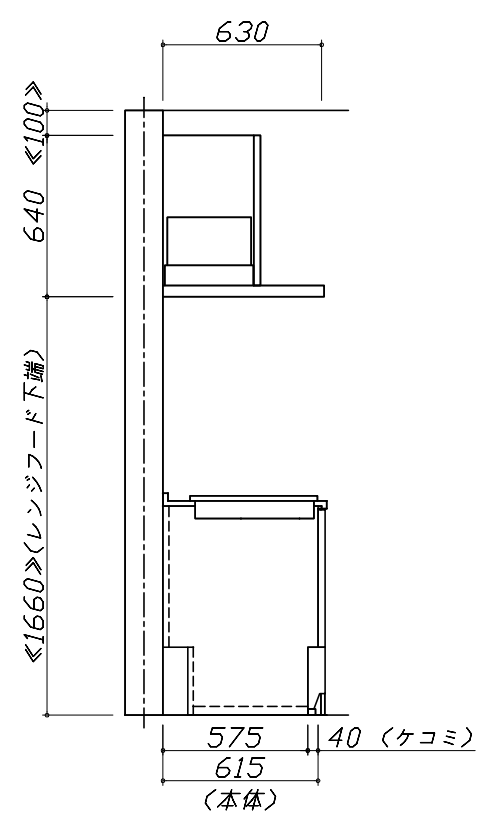
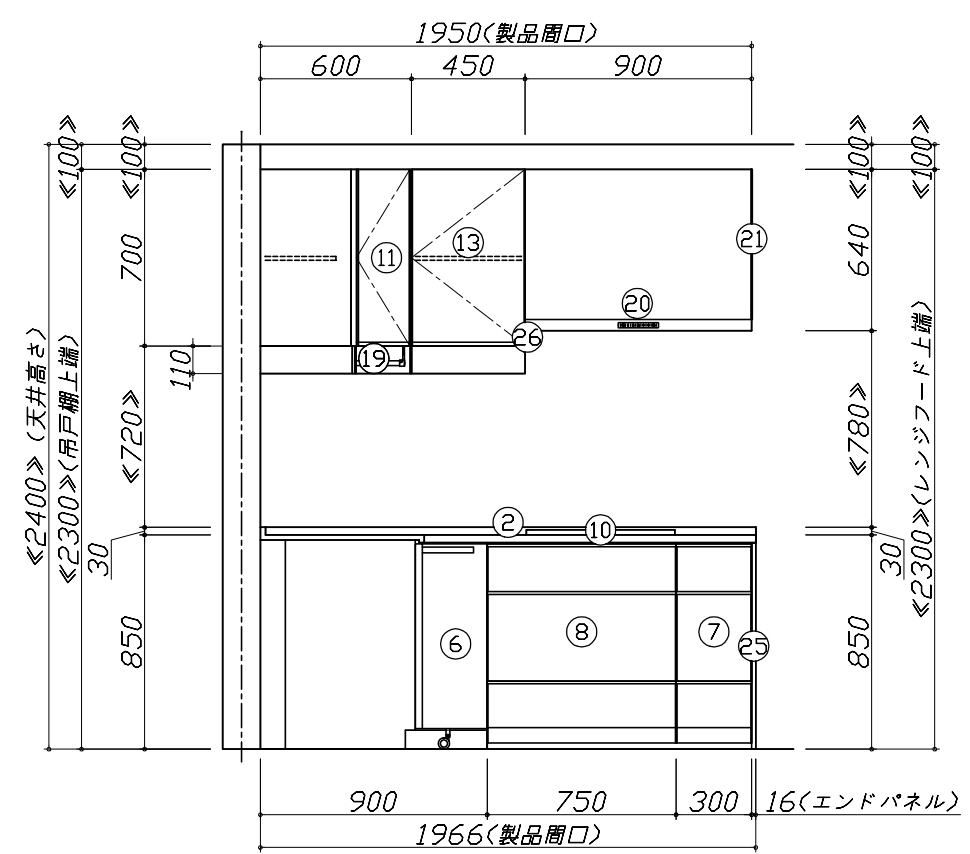
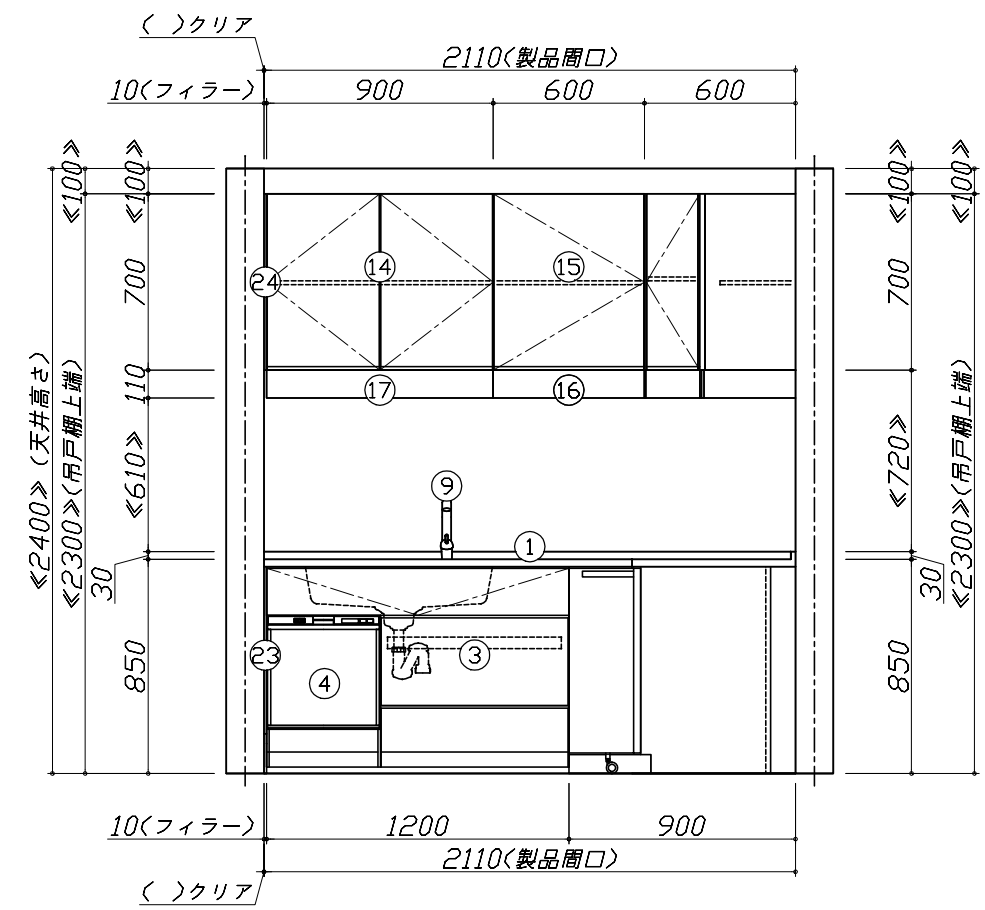
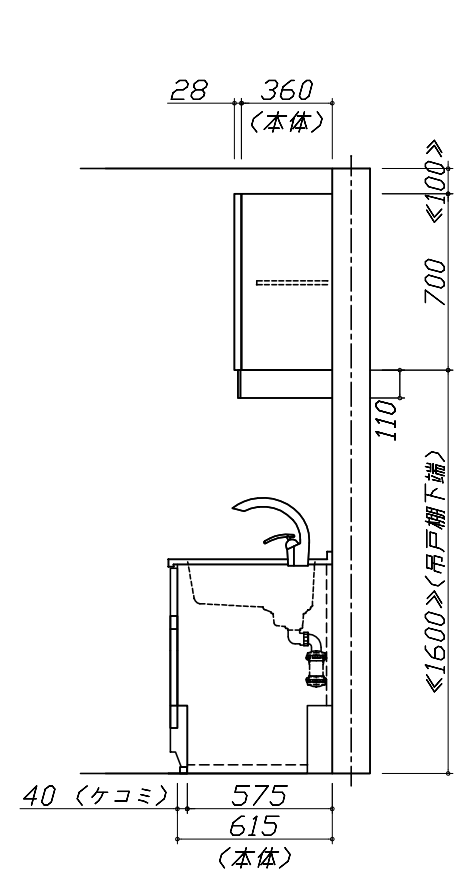
縮尺： 1 / 30

作成日： 2020年9月25日

担当アドバイザー：

縮尺：A3サイズ等倍

- 必ずご確認ください。
 - ・天井高さ、吊戸棚・レンジフード取付高さをご確認ください。
 - ・《 》内寸法は参考寸法です。
- 表示記号について
 - ・KP：キッチンパネル



Takara standard
タカラスタンダード株式会社

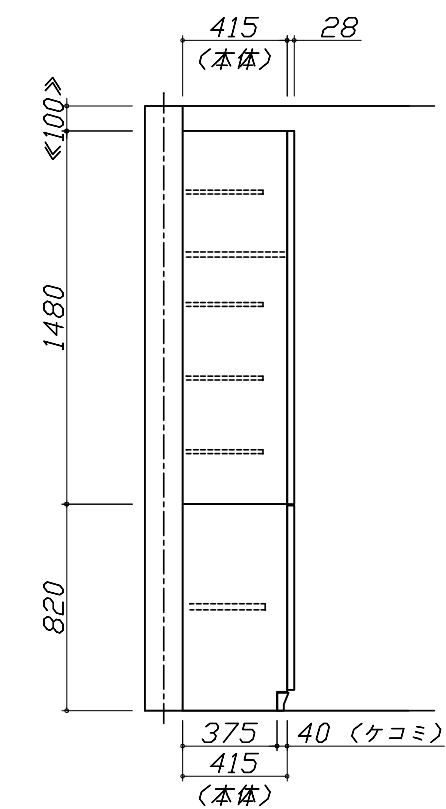
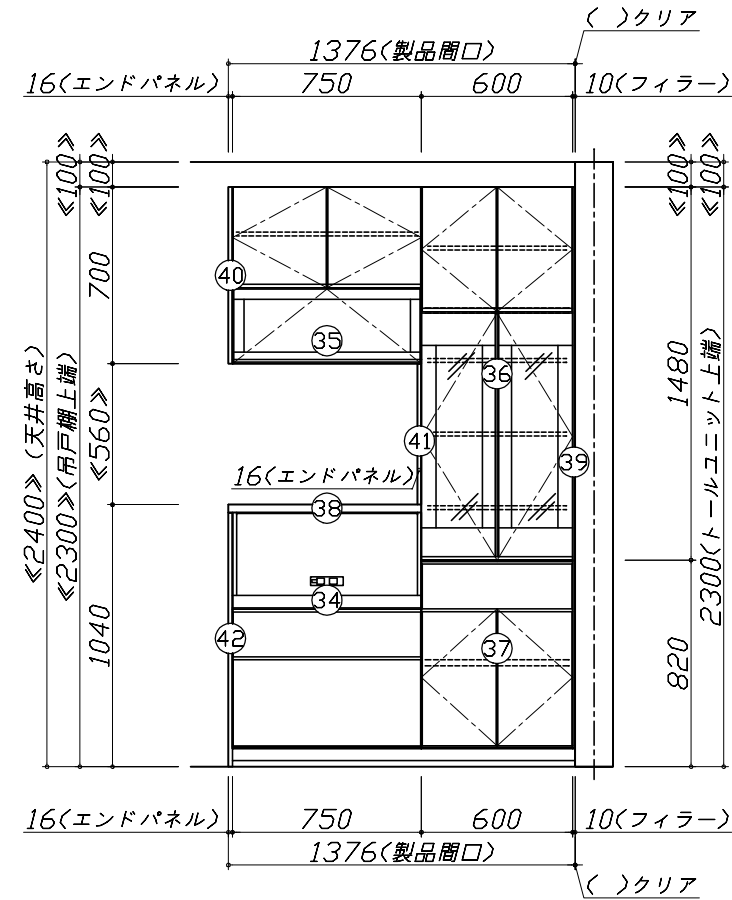
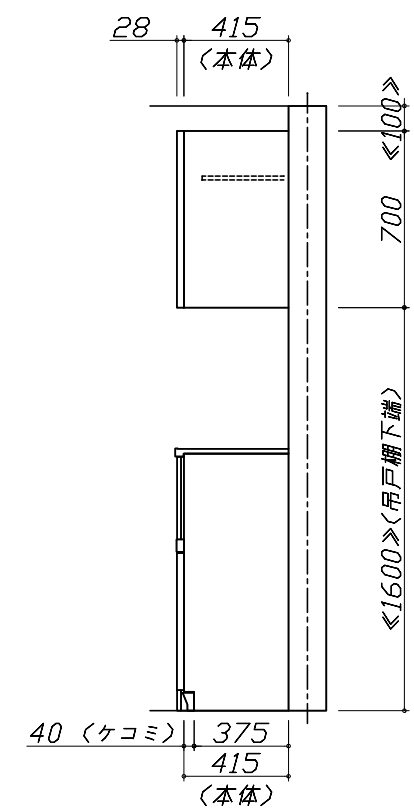
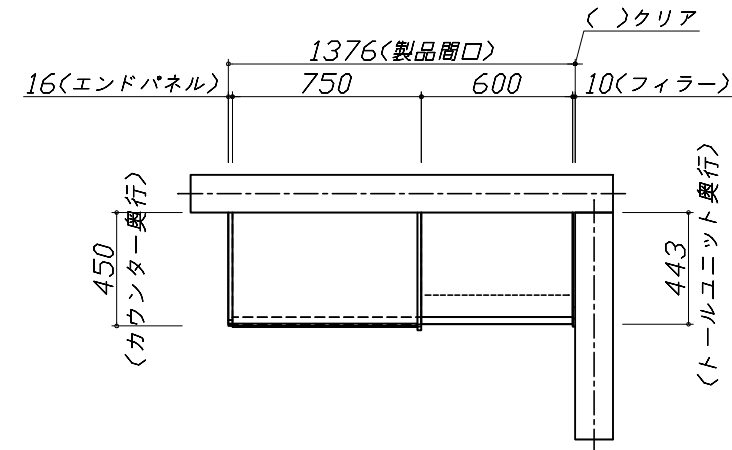
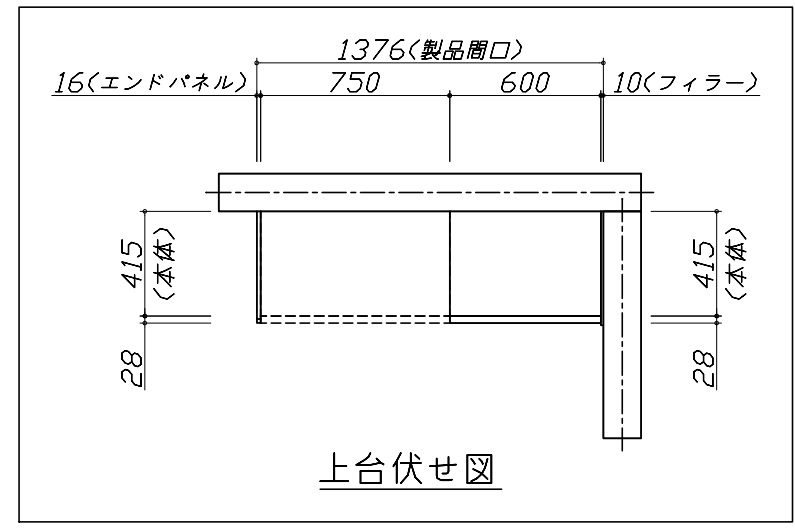
現場名称： 横浜-横浜SR SK26様邸
現場番号： C1073134
横浜支店 販売課

ホーローシステムキッチン LEMURE レミュー
プラン番号： 2701A-2009-0574T
担当営業：

姿図 2 縮尺： 1 / 30
作成日： 2020年9月25日
担当アドバイザー：

縮尺：A3サイズ等倍

- 必ずご確認ください。
 - ・天井高さ、吊戸棚・レンジフード取付高さをご確認ください。
 - ・《 》内寸法は参考寸法です。
- 表示記号について
 - ・KP：キッチンパネル



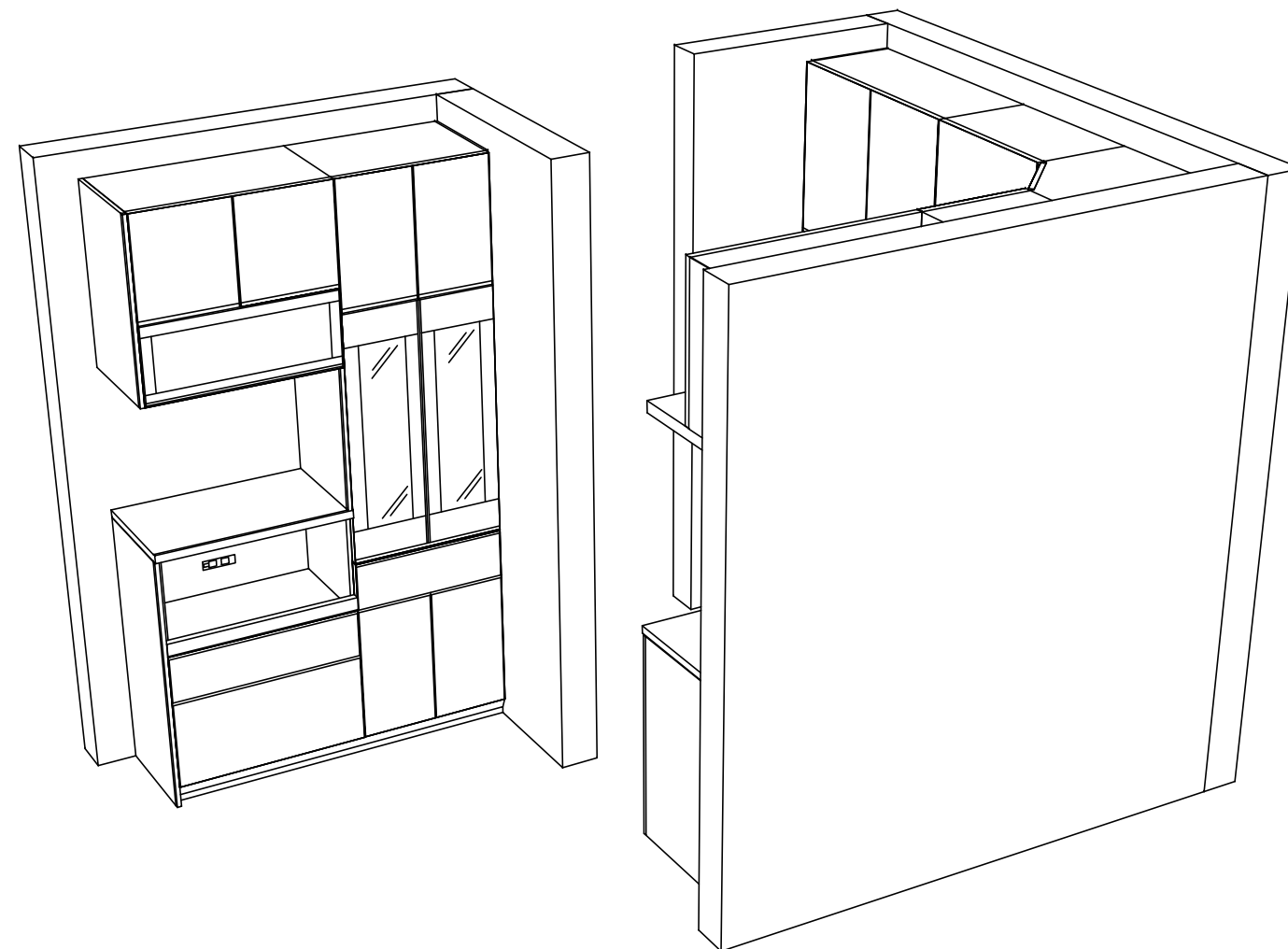
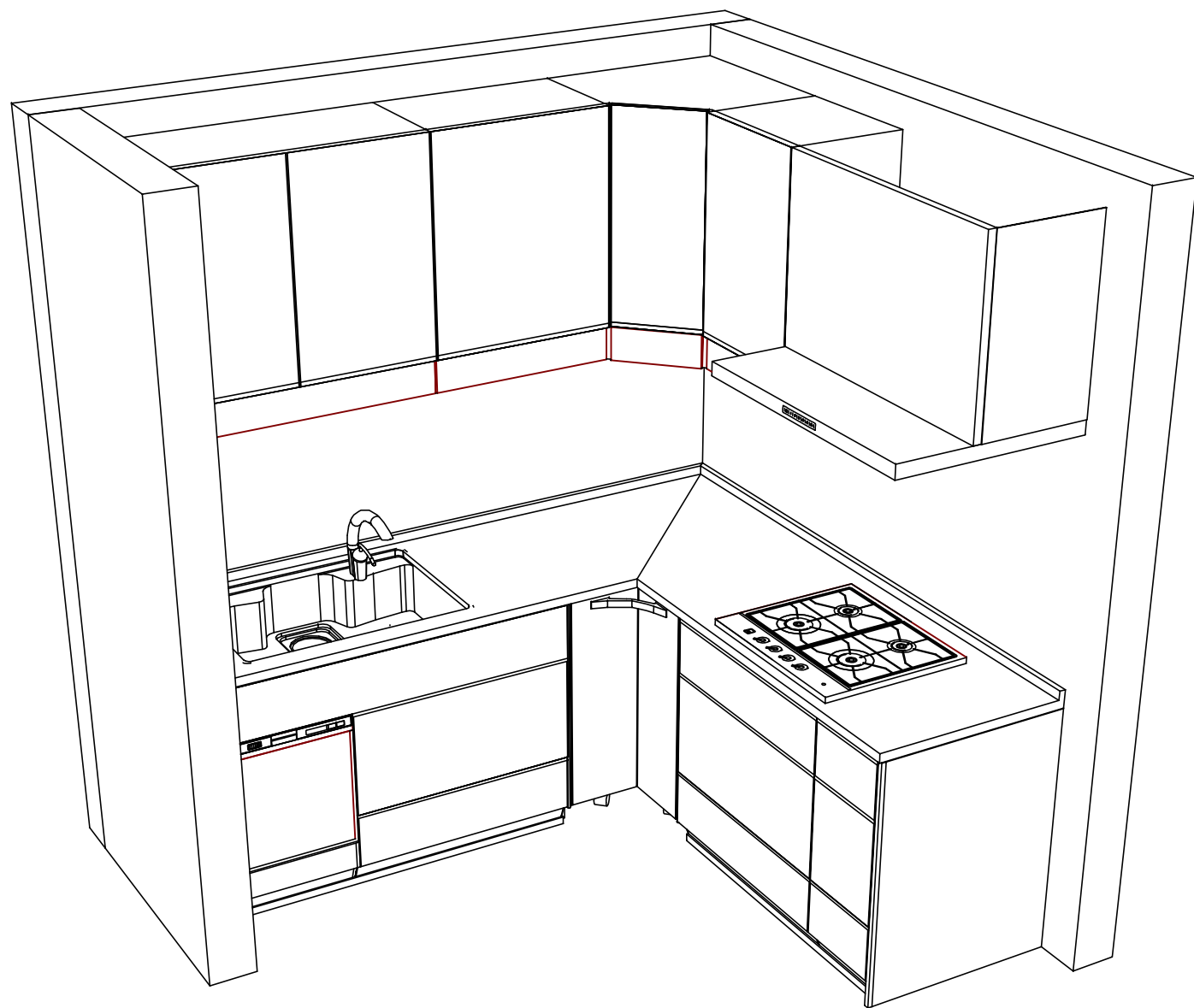
Takara standard
タカラスタンダード株式会社

現場名称： 横浜-横浜SR SK26様邸
現場番号： C1073134
横浜支店 販売課

ホーローシステムキッチン LEMURE レミュー
プラン番号： 2701A-2009-0574T
担当営業：

姿図 3 縮尺： 1 / 30
作成日： 2020年9月25日
担当アドバイザー：

縮尺：A3サイズ等倍



Takara standard
 タカラスタンダード株式会社

現場名称： 横浜-横浜SR SK26様邸
 現場番号： C1073134
 横浜支店 販売課

ホーローシステムキッチン LEMURE レミュー
 プラン番号： 2701A-2009-0574T
 担当営業 :

姿図 4
 縮尺： 1 / 30
 作成日： 2020年9月25日
 担当アドバイザー：

縮尺：A3サイズ等倍

■商品仕様概要

商品仕様	商品シリーズ	ホーローシステムキッチン LEMURE レミュー		
	タイプ	足元スライドタイプ		
	扉カラー	シルキーウッドグレージュ・シルバー		
	引手種類	レール引手タイプ		
	天板形状・開口	L型210cm×195cm		
		-		
	奥行	65cm		
	天板高さ	85cm		
	キッチンパネル	-		
	キッチンパネルカラー	なし		
見切り・エッジ材	-			

■商品仕様書（キッチン側）

品目	仕様			備考	
天板	材質	アクリル人造大理石	色 グレースホワイト		
	シンク	アクリル人造大理石シンク	色 ホワイト		
	部品	-			
		-			
		-			
		フックAD2タイプ			
下台	本体	ホーロー製	色 ホワイト		
	底板	ホーロー製			
	引出し	ホーロー製			
	レール・丁香	ソフトクローズレール			
	部品(標準)	フロントポケット、引出用サイドカバー、かくせるホーローボックス そこまでホーローラック			
	部品(オプション)	ホーローインナーケース、うちにもホーロートレイ			
設備仕様（下台）	水栓1	K8790JT			
	水栓2	-			
	食器洗い乾燥機	EW-45V1ST	色 シルバー	125V-15A・アース付コンセント	
	加熱機器(本体)	TD640STS	色 シルバー		
	加熱機器(トッププレート)	ステンレストップ	色 シルバー		
レンジフード	加熱機器(レンジ)	-			
	本体	化粧ボード	色 ホワイト		
	耐震ラッチ	有			
吊戸棚	部品	棚板			
	品名	VRAS-E902ADR	色 ステンレス	125V-15A (2芯コンセント)	
	ファン仕様	シロッコファン (排気タイプ)			
	部品	-			
設備仕様（上台）	照明ユニット	-			
	アイラック	有			
	電動昇降吊戸棚	-			
	昇降棚	TDUR-901			
エンドパネル	材質	ホーロー製	色 シルキーウッドグレージュ		
		-			
		-			
		-			
天井幕板	品名	-			

■商品仕様書（周辺収納側）

品目	仕様			備考
周辺仕様	周辺扉カラー	シルキーウッドグレージュ・シルバー		
	周辺引手タイプ	レール引手タイプ		
	キッチンパネル	なし		
ツールユニット	本体	木製	色 ホワイト	
	底板	木製		
	引出し	ホーロー製		
	レール	ソフトクローズレール		
	丁香	標準		
	耐震ラッチ	有		
カウンターユニット	部品	棚板		
	本体	-		
	底板	-		
	レール	-		
家電収納	丁香	-		
	本体	ホーロー製	色 ホワイト	100V
	部品	-		
周辺カウンター	材質	アクリル人造大理石	色 グレースホワイト	
吊戸棚	本体	化粧ボード		色 ホワイト
	耐震ラッチ	有		
	部品	棚板		
設備仕様（上台）	アイラック	-		
エンドパネル	材質	ホーロー製	色 シルキーウッドグレージュ	
		-		
天井幕板	品名	-		

■必ずご確認ください。

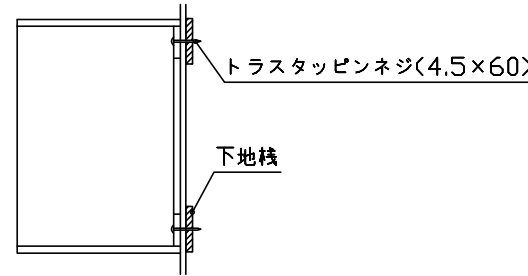
- ・天井高さ、吊戸棚・レンジフード取付高さをご確認ください。
- ・《 》内寸法は参考寸法です。

■設備図の見方、表示記号について

- ・寸法はキッチンパネル厚みとクリア寸法を含んでいません。
- ・KP：キッチンパネル

■吊戸棚取付注意事項

- 吊戸棚の取付は、必ず商品同梱の専用ネジ（トラスタッピンネジ4.5×60）を使用してください。
- 固定下地は固定位置を中心に幅100mm以上、厚み12mm以上の十分な強度を持つ合板をお願いします。



■必ずお読みください

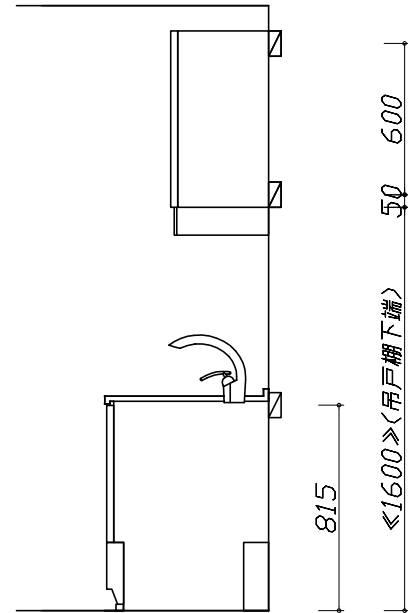
1)以下の工事・部材は別途ご用意ください。

- ・周囲躯体、仕上げ、取付用下地工事
- ・ダクト工事、壁面開口、屋外化粧カバー取付等
- ・給排水配管、電気配線、ガス配管及び接続工事

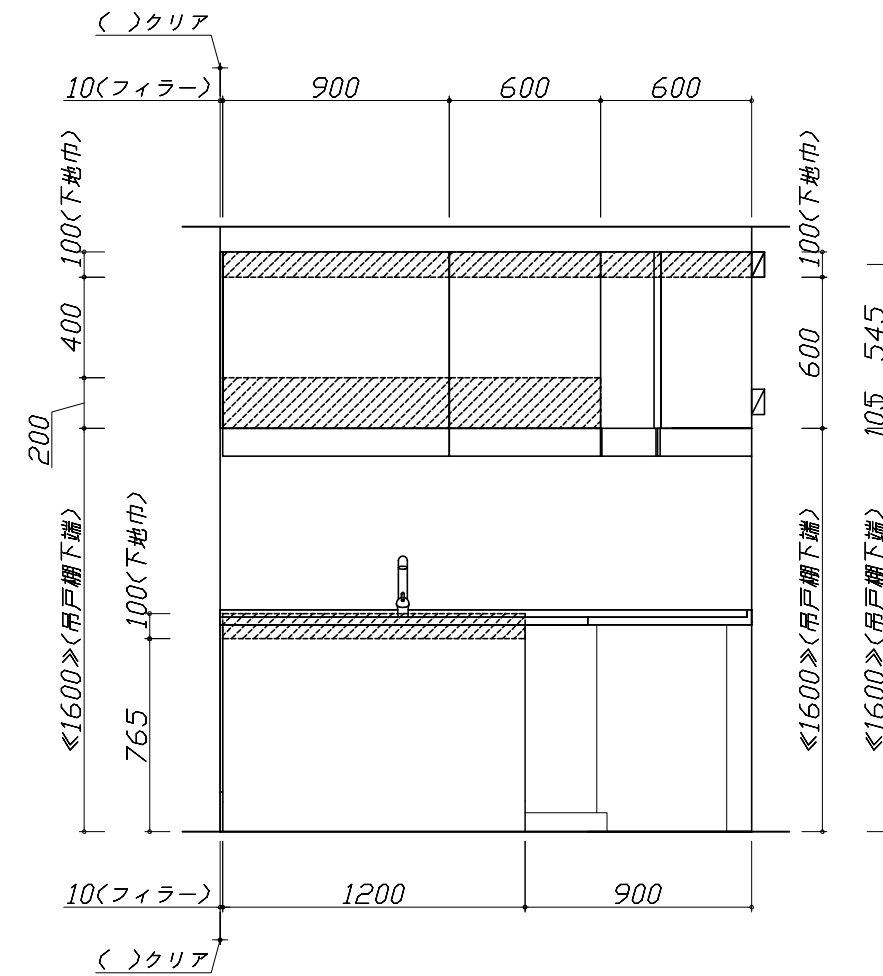
2)本体の取付以外の関連工事は法的有資格者による工事が必要になります。

- ・大工工事、電気工事、ガス配管工事、管工事、建具工事等

3)キッチンパネルを設置する壁面下地は、プラスターボード仕上げをお願いします。



固定下地位置



固定下地位置

■必ずご確認ください。

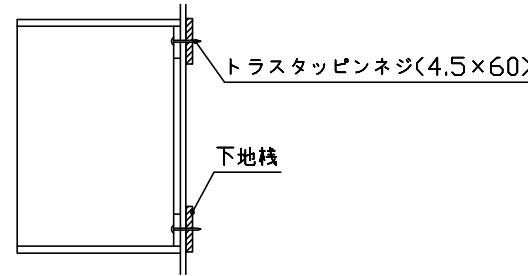
- ・天井高さ、吊戸棚・レンジフード取付高さをご確認ください。
- ・《 》内寸法は参考寸法です。

■設備図の見方、表示記号について

- ・寸法はキッチンパネル厚みとクリア寸法を含んでいません。
- ・KP：キッチンパネル

■吊戸棚取付注意事項

- 吊戸棚の取付は、必ず商品同梱の専用ネジ（トラスタッピンネジ4.5×60）を使用してください。
- 固定下地は固定位置を中心に幅100mm以上、厚み12mm以上の十分な強度を持つ合板をお願いします。



■必ずお読みください

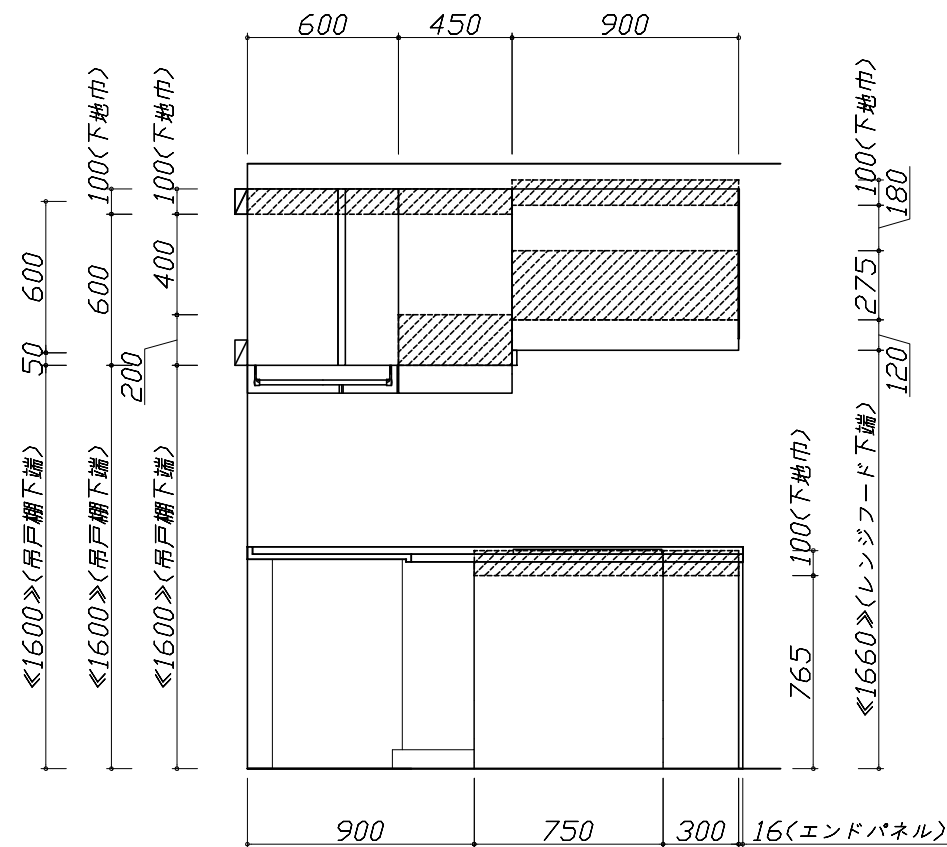
1)以下の工事・部材は別途ご用意ください。

- ・周囲躯体、仕上げ、取付用下地工事
- ・ダクト工事、壁面開口、屋外化粧カバー取付等
- ・給排水配管、電気配線、ガス配管及び接続工事

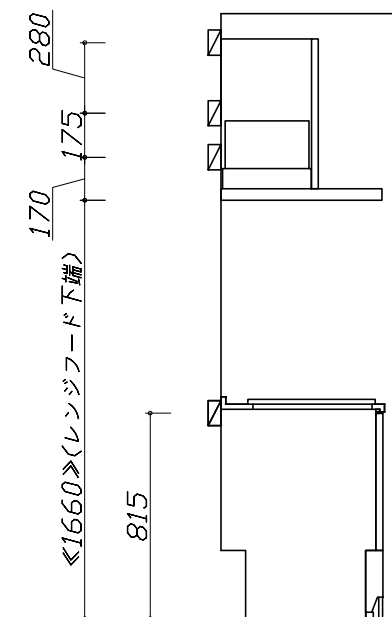
2)本体の取付以外の関連工事は法的有資格者による工事が必要になります。

- ・大工工事、電気工事、ガス配管工事、管工事、建具工事等

3)キッチンパネルを設置する壁面下地は、プラスターボード仕上げをお願いします。



固定下地位置



固定下地位置

Takara standard
タカラスタンダード株式会社

現場名称： 横浜-横浜SR SK26様邸
現場番号： C1073134
横浜支店 販売課

ホーローシステムキッチン LEMURE レミュー
プラン番号： 2701A-2009-0574T
担当営業：

下地図 2 縮尺： 1 / 30
作成日： 2020年9月25日
担当アドバイザー：

■必ずご確認ください。

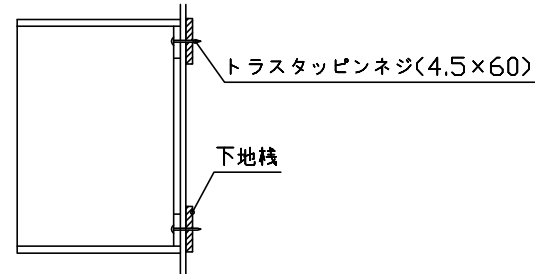
- ・天井高さ、吊戸棚・レンジフード取付高さをご確認ください。
- ・《 》内寸法は参考寸法です。

■設備図の見方、表示記号について

- ・寸法はキッチンパネル厚みとクリア寸法を含んでいません。
- ・KP：キッチンパネル

■吊戸棚取付注意事項

- 吊戸棚の取付は、必ず商品同梱の専用ネジ（トラスタッピンネジ4.5×60）を使用してください。
- 固定下地は固定位置を中心に幅100mm以上、厚み12mm以上の十分な強度を持つ合板をお願いします。



■必ずお読みください

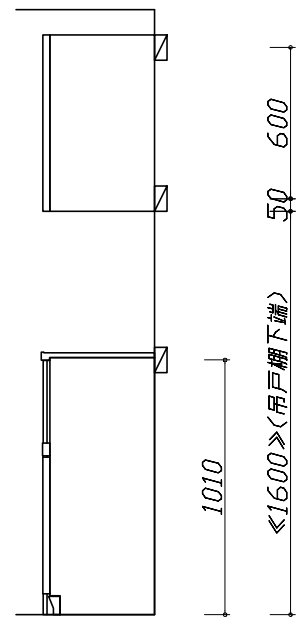
1)以下の工事・部材は別途ご用意ください。

- ・周囲躯体、仕上げ、取付用下地工事
- ・ダクト工事、壁面開口、屋外化粧カバー取付等
- ・給排水配管、電気配線、ガス配管及び接続工事

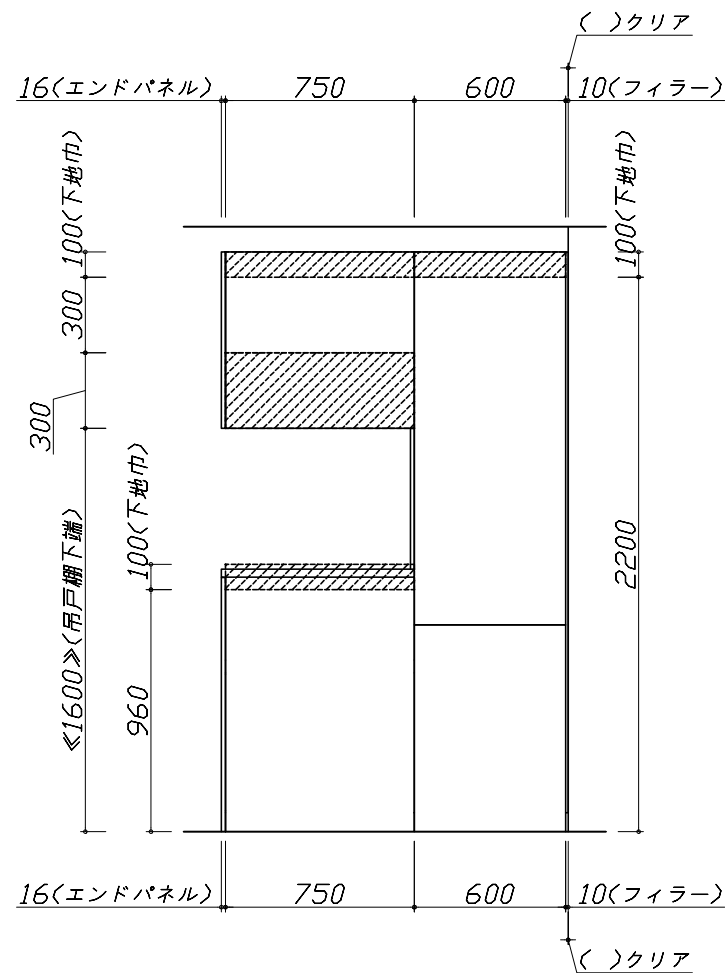
2)本体の取付以外の関連工事は法的有資格者による工事が必要になります。

- ・大工工事、電気工事、ガス配管工事、管工事、建具工事等

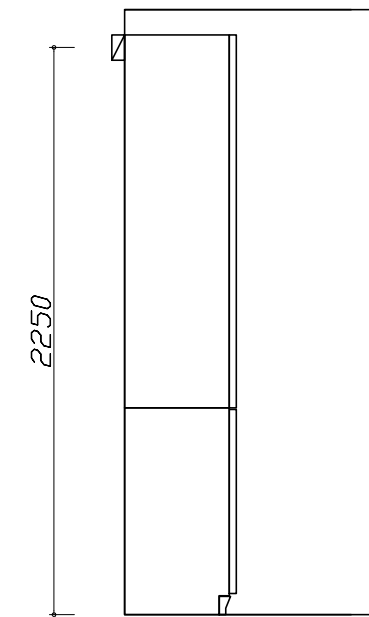
3)キッチンパネルを設置する壁面下地は、プラスターボード仕上げをお願いします。



固定下地位置



固定下地位置



固定下地位置

Takara standard
タカラスタンダード株式会社

現場名称： 横浜-横浜SR SK26様邸

現場番号： C1073134

横浜支店 販売課

ホーローシステムキッチン LEMURE レミュー

プラン番号： 2701A-2009-0574T

担当営業 :

下地図 3

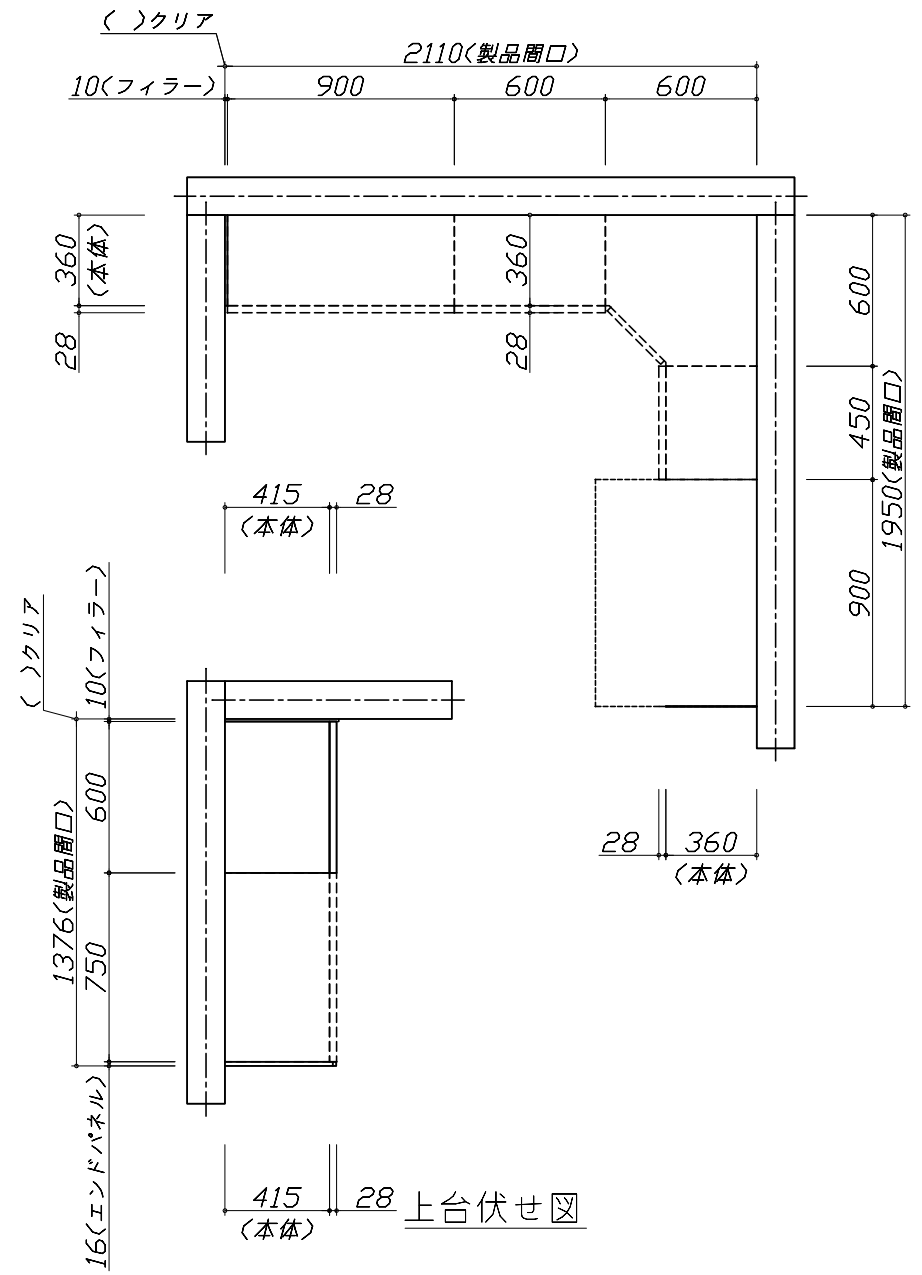
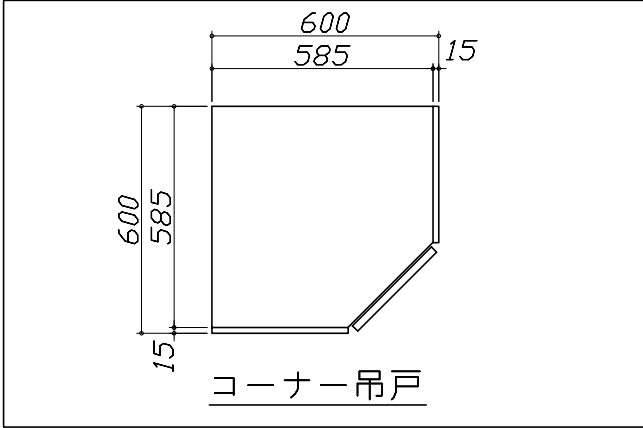
縮尺： 1 / 30

作成日： 2020年9月25日

担当アドバイザー：

縮尺：A3サイズ等倍

- 必ずご確認ください。
 - ・天井高さ、吊戸棚・レンジフード取付高さをご確認ください。
 - ・《 》内寸法は参考寸法です。
- 設備図の見方、表示記号について
 - ・寸法はキッチンパネル厚みとクリア寸法を含んでいません。
 - ・KP：キッチンパネル



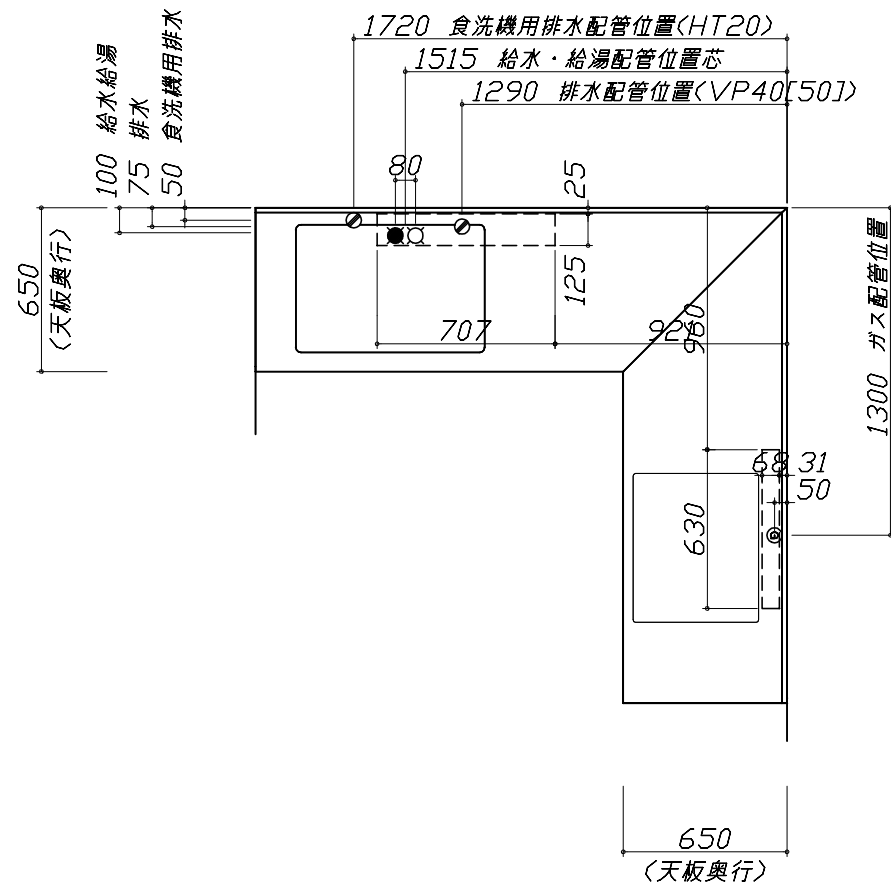
現場名称： 横浜-横浜SR SK26様邸	ホーローシステムキッチン LEMURE レミュー	下地図 4	縮尺： 1 / 30
現場番号： C1073134	プラン番号： 2701A-2009-0574T	作成日： 2020年9月25日	
横浜支店 販売課	担当営業：	担当アドバイザー：	

- 必ずご確認ください。
 - ・天井高さ、吊戸棚・レンジフード取付高さをご確認ください。
 - ・《 》内寸法は参考寸法です。
- 設備図の見方、表示記号について
 - ・寸法はキッチンパネル厚みとクリア寸法を含んでいません。
 - ・KP：キッチンパネル

■設備記号

記号	記号の意味	記号	記号の意味
○	給水位置	⊖	コンセント位置
●	給湯位置	⊖E	アース付コンセント位置
⊙	排水位置	⊖ET	アース付コンセント位置
⊕	ガス配管位置	㍻	電源取出位置
⊖	電源位置		

⊖ : 点検口



- 必ずお読みください
- 1)以下の工事・部材は別途ご用意ください。
 - ・周囲躯体、仕上げ、取付用下地工事
 - ・ダクト工事、壁面開口、屋外化粧カバー取付等
 - ・給排水配管、電気配線、ガス配管及び接続工事
- 2)本体の取付以外の関連工事は法的有資格者による工事が必要になります。
 - ・大工工事、電気工事、ガス配管工事、管工事、建具工事等

- 必ずご確認ください。
 - ・天井高さ、吊戸棚・レンジフード取付高さをご確認ください。
 - ・《 》内寸法は参考寸法です。
- 設備図の見方、表示記号について
 - ・寸法はキッチンパネル厚みとクリア寸法を含んでいません。
 - ・KP：キッチンパネル

■設備記号

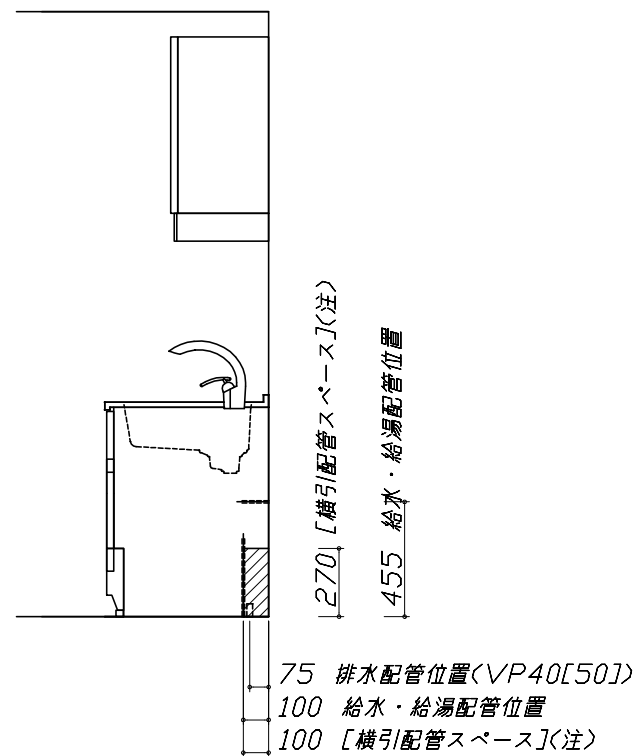
記号	記号の意味	記号	記号の意味
○	給水位置	⊖	コンセント位置
●	給湯位置	⊖E	アース付コンセント位置
⊘	排水位置	⊖ET	アース・ミナル付コンセント位置
⊙	ガス配管位置	㍻	電源取出位置
⊕	電源位置		

⊖ : 点検口

- 必ずお読みください
- 1)以下の工事・部材は別途ご用意ください。
 - ・周囲躯体、仕上げ、取付用下地工事
 - ・ダクト工事、壁面開口、屋外化粧カバー取付等
 - ・給排水配管、電気配線、ガス配管及び接続工事
- 2)本体の取付以外の関連工事は法的有資格者による工事が必要になります。
 - ・大工工事、電気工事、ガス配管工事、管工事、建具工事等

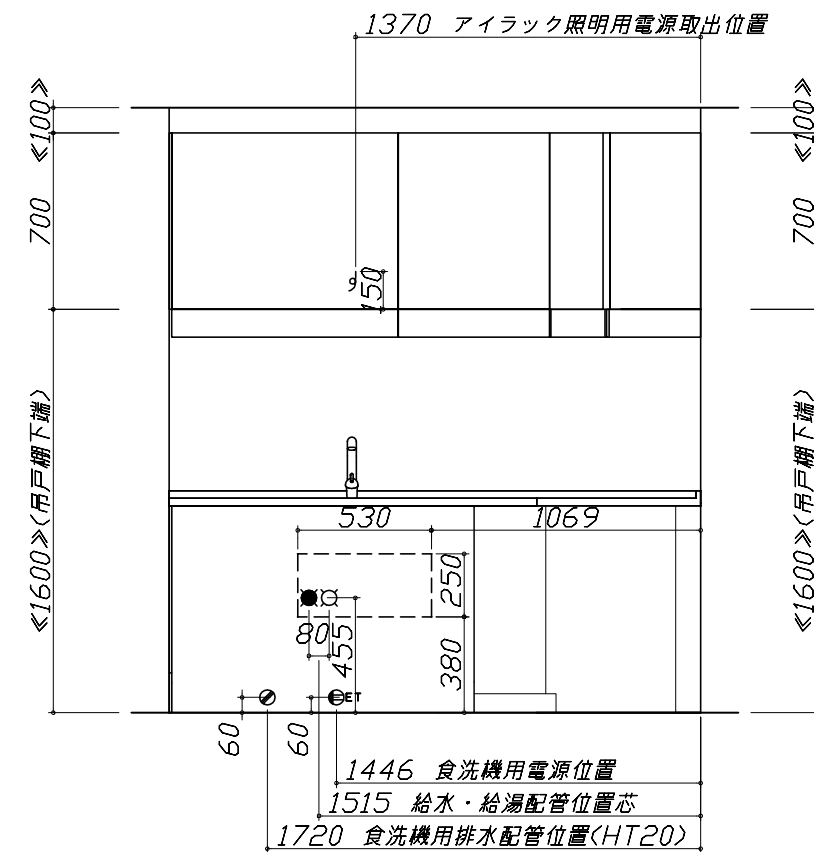
■機器類電源詳細

1	食洗機用電源	15A-125V E付埋込コンセント	⊖ET
2	アイラック照明用電源	100V(2芯)・コト必要長さ1m	㍻



〈注〉

食洗機部分は横引配管スペース無し



Takara standard
タカラスタンダード株式会社

現場名称： 横浜-横浜SR SK26様邸
現場番号： C1073134
横浜支店 販売課

ホーローシステムキッチン LEMURE レミュー
プラン番号： 2701A-2009-0574T
担当営業：

設備図 2 縮尺： 1 / 30
作成日： 2020年9月25日
担当アドバイザー：

縮尺：A3サイズ等倍

- 必ずご確認ください。
 - ・天井高さ、吊戸棚・レンジフード取付高さをご確認ください。
 - ・《 》内寸法は参考寸法です。
- 設備図の見方、表示記号について
 - ・寸法はキッチンパネル厚みとクリア寸法を含んでいません。
 - ・KP：キッチンパネル

■設備記号

記号	記号の意味	記号	記号の意味
○	給水位置	⊖	コンセント位置
●	給湯位置	⊖E	アース付コンセント位置
⊘	排水位置	⊖ET	アースターミナル付コンセント位置
⊙	ガス配管位置	g	電源取出位置
⊙	電源位置		

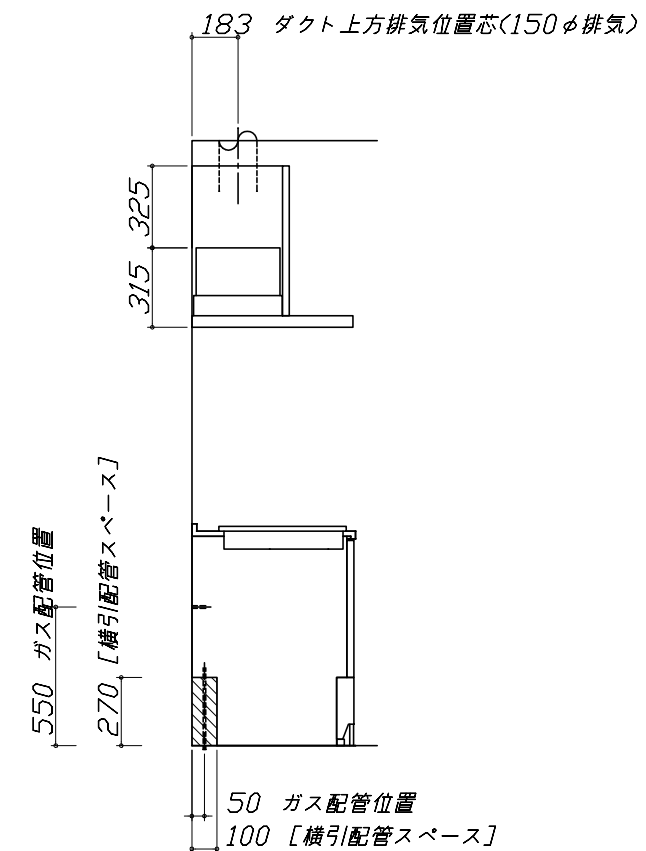
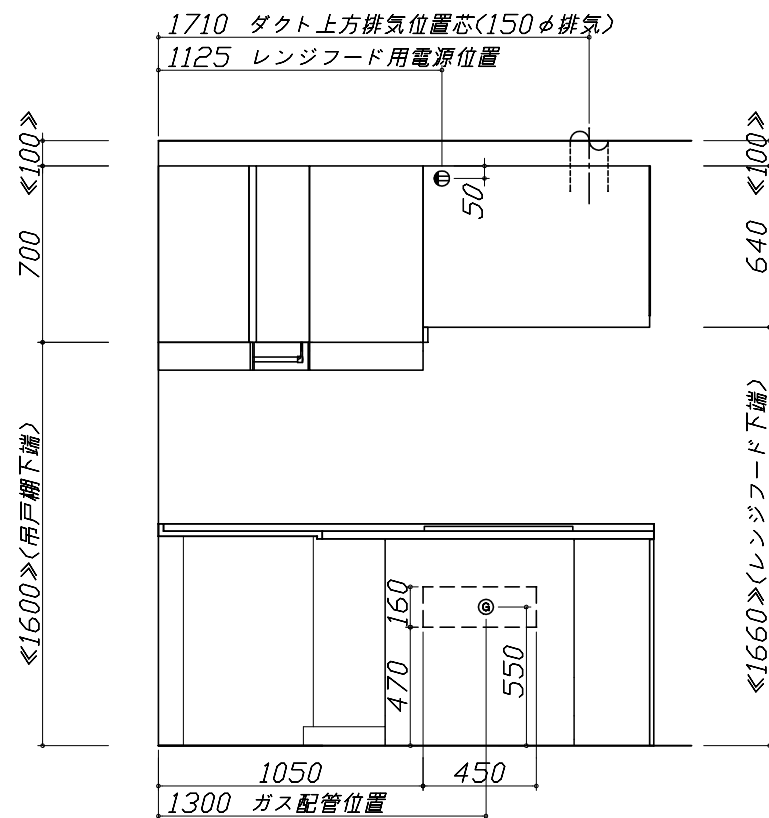
⊖ : 点検口

- 必ずお読みください
- 1)以下の工事・部材は別途ご用意ください。
 - ・周囲躯体、仕上げ、取付用下地工事
 - ・ダクト工事、壁面開口、屋外化粧カバー取付等
 - ・給排水配管、電気配線、ガス配管及び接続工事
- 2)本体の取付以外の関連工事は法的有資格者による工事が必要になります。
 - ・大工工事、電気工事、ガス配管工事、管工事、建具工事等

■機器類電源詳細

1	レンジフード用電源	15A-125V 埋込コンセント 消費電力145W	⊖
---	-----------	------------------------------	---

※ダクト配管可能範囲は詳細図参照



Takara standard
タカラスタンダード株式会社

現場名称： 横浜-横浜SR SK26様邸
現場番号： C1073134
横浜支店 販売課

ホーローシステムキッチン LEMURE レミュー
プラン番号： 2701A-2009-0574T
担当営業：

設備図 3 縮尺： 1 / 30
作成日： 2020年9月25日
担当アドバイザー：

縮尺：A3サイズ等倍

■必ずご確認ください。

- ・天井高さ、吊戸棚・レンジフード取付高さをご確認ください。
- ・《 》内寸法は参考寸法です。

■設備図の見方、表示記号について

- ・寸法はキッチンパネル厚みとクリア寸法を含んでいません。
- ・KP：キッチンパネル

■必ずお読みください

1)以下の工事・部材は別途ご用意ください。

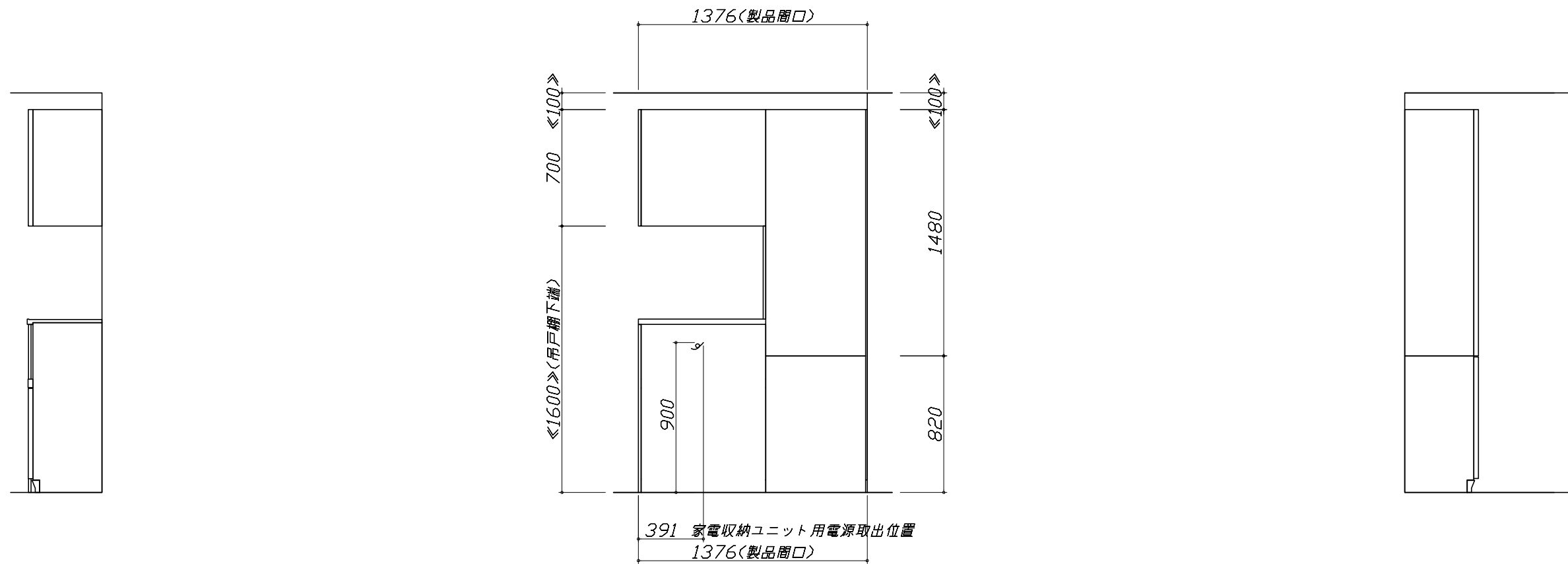
- ・周囲躯体、仕上げ、取付用下地工事
- ・ダクト工事、壁面開口、屋外化粧カバー取付等
- ・給排水配管、電気配線、ガス配管及び接続工事

2)本体の取付以外の関連工事は法的有資格者による工事が必要になります。

- ・大工工事、電気工事、ガス配管工事、管工事、建具工事等

■機器類電源詳細

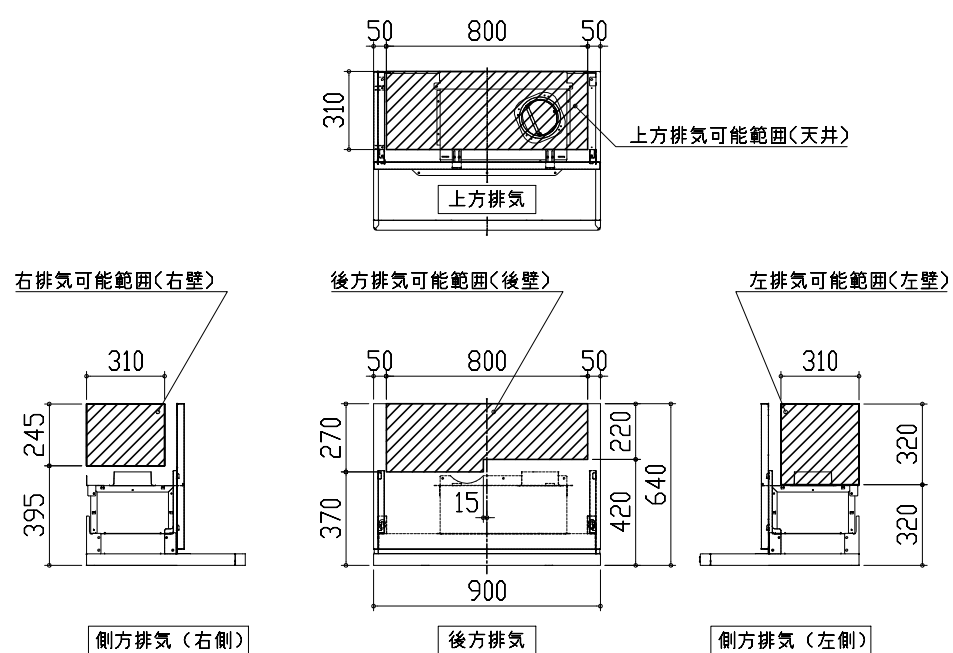
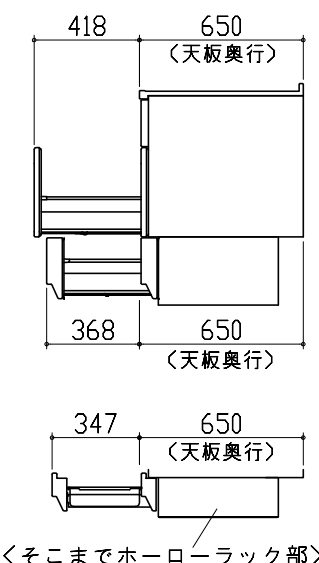
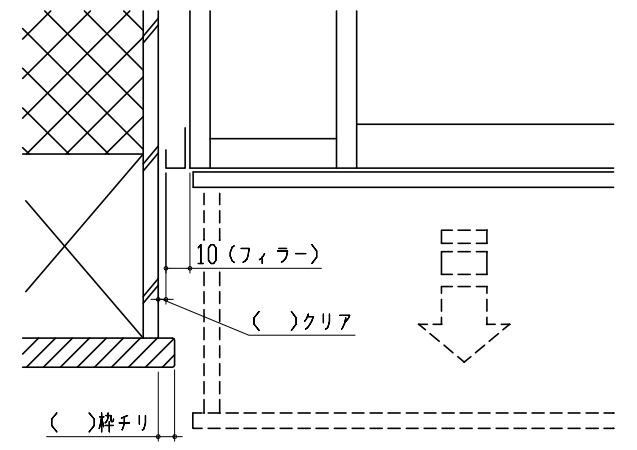
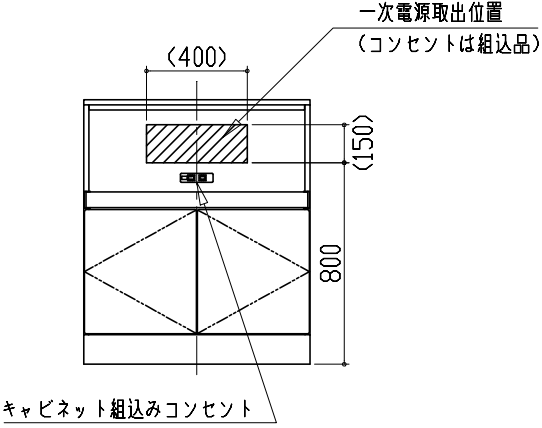
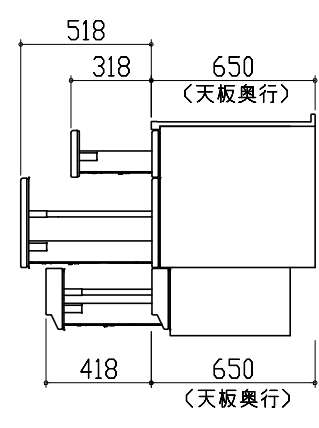
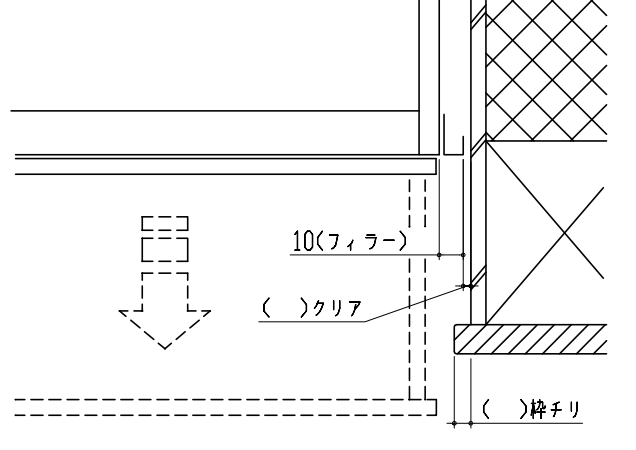
1	家電収納ユニット用電源	15A-100V・コード必要長さ1m	9
---	-------------	--------------------	---



< 詳細図 1 >

<p>マンションリフォームタイプの施工図に関する注意事項</p> <p>※下記の記載内容は参考情報です。詳細は「マンションリフォームSKハンドブック」を参照ください。</p> <ul style="list-style-type: none"> ●水栓 給水・給湯配管位置 ●シンク排水配管位置 ●食洗用排水配管位置 ●食洗用給水(湯)配管 ●アルカリ整水器設置情報 <p>※下記の商品の設置情報は記載されていません。上記ハンドブック、商品付属の設置説明書を参照ください。</p> <ul style="list-style-type: none"> ●吊戸梁欠き対応部材 ●ダクト対応フィルター ●前幕板カットセット 	<p>ガス配管例図</p> <p><TD640STS></p> <p>※電池ケースは、引出や配管に干渉しない位置でキャビネット左側の側板に設置してください。</p> <p>電池ケース取付位置</p> <p>電池ケース取付範囲</p> <p>キャビネットセンター 加熱機器センター</p> <p>加熱機器センター キャビネットセンター</p> <p>ガス接続口 (Rc1/2テーパメネジ)</p> <p>ガス給1/2" ガス管1/2"</p> <p>金属可とう管</p> <p>ガス配管位置 100</p> <p>227.5 550</p> <p>227.5 550</p> <p>590 182 505 200.5 275</p>	<p>シンク下食器洗い乾燥機 電気配線例図</p> <p>電源は100V15A以上の専用回路を設けてください。</p> <table border="1"> <tr> <th>品番</th> <th>消費電力</th> </tr> <tr> <td>EW-45V1ST</td> <td>838W</td> </tr> </table> <p>※本体を設置する場所の背壁(図の斜線部)に給・排水工事部分 を避けて125V、15Aのアースターミナル付埋込みコンセントを設 け、これに電源電線、アース線を配線してください。</p> <p>コンセント位置/配管口の下の後壁 (15A-125Vアース端子付埋込)</p>	品番	消費電力	EW-45V1ST	838W
品番	消費電力					
EW-45V1ST	838W					
<p>人大シンク給水排水配管例図</p>	<p>シンク下食器洗い乾燥機 配管例図</p>	<p>レンジフード 詳細図</p>				
<p>給水給湯壁出し配管の場合 止水栓位置にアングル止水栓を取り付けてください。 (止水栓は別途)</p> <p>シャワーホース (ハンドシャワー水栓の場合)</p> <p>止水栓</p> <p>415.5</p> <p>80 90 190 285</p>	<p>床立上げの配管例</p> <p>水栓へ</p> <p>止水栓</p> <p>床から 455</p> <p>食洗へ</p> <p>壁出しの配管例</p> <p>水栓へ</p> <p>アングル型止水栓</p> <p>床から 455</p> <p>■必要部材 ①止水栓 ②片ナットチーズ (給湯の場合は耐熱配管) ※水栓の給水(湯)管より分岐しますので、食器洗い乾燥機専用 の給水(湯)管は不要です。 ※必要部材は建築側用意となります。</p>	<p>床立上げの配管例</p> <p>奥壁より 50 30以上 100 60</p> <p>壁出しの配管例</p> <p>奥壁より 50 30以上 100 60</p> <p>■必要部材 ①HT20 ②エルボ (耐熱塩ビ使用のこと) ※必要部材は建築側用意となります。</p>	<p><VRAS-E902 R排気> ホーロー前面パネルタイプ</p> <p>後方および左右排気口位置はVMH丸外金具使用時の寸法です。 アルミダクト使用時の排気口位置はダクト配管可能範囲を参照ください。 実際の排気用接続部品の開口部寸法はφ148です。</p> <p>183 210</p> <p>639.5 20 574.5 95 170 345 65 482 830 900</p> <p>VMH丸外金具使用時 後方排気口位置</p> <p>本体取付用孔 3箇所</p> <p>フード取付用 ダルマ孔 2箇所</p> <p>388 28.7 183 VMH丸外金具使用時 左右排気口位置</p> <p>電源コード 1.3m</p> <p>55 95 207 270 315 158 45 630</p>			
<p>Takara standard タカラスタンダード株式会社</p>	<p>現場名称： 横浜-横浜SR SK26様邸 現場番号： C1073134 横浜支店 販売課</p>	<p>ホーローシステムキッチン LEMURE レミュー プラン番号： 2701A-2009-0574T 担当営業：</p>	<p>詳細図 1 作成日： 2020年9月25日 縮尺： FREE 担当アドバイザー：</p>			

< 詳細図 2 >

レンジフード詳細図 ダクト配管可能範囲	キャビネット引出寸法 詳細図	エンド取り合い詳細図	
<p><VRAS 風圧シャッター R排気></p>  <p>注)</p> <ul style="list-style-type: none"> ●本図はアルミダクトφ150を使用した場合の配管可能範囲である。 断熱材を取付ける場合は厚みを考慮すること。 ●リフォーム時など、既設の壁排気口を利用する場合、P変換アタッチメント(別売)を使用すること。 	<p>【シンクキャビネット】</p>  <p><そこまでホーローラック部></p>	<p>【キッチン本体 左側】</p>  <p>■留意事項 引出しを開けたときにドア枠・窓枠・巾木と干渉しないようクリアを確保してください。</p>	
<p>家電収納庫 電気配線例図</p> <p><奥行45cm></p> <p>電源は100V15A以上の専用回路を設けてください。</p>  <p>一次電源取出位置 (コンセントは組込品)</p> <p>キャビネット組込みコンセント</p>	<p>キャビネット引出寸法 詳細図</p> <p>【コンロキャビネット】</p> 	<p>エンド取り合い詳細図</p> <p>【周辺 右側】</p>  <p>■留意事項 引出しを開けたときにドア枠・窓枠・巾木と干渉しないようクリアを確保してください。</p>	
<p>Takara standard タカラスタンダード株式会社</p>	<p>現場名称： 横浜-横浜SR SK26様邸 現場番号： C1073134 横浜支店 販売課</p>	<p>ホーローシステムキッチン LEMURE レミュー プラン番号： 2701A-2009-0574T 担当営業：</p>	<p>詳細図 2 作成日： 2020年9月25日 縮尺： FREE 担当アドバイザー：</p>