

御名前 横浜-横浜SR SK3

様

現場番号	A6920582	プラン番号	2701A-2009-0551T	作成日	2020/9/25
------	----------	-------	------------------	-----	-----------

御見積明細 キッチン

御見積のカラー表示は参考です。最終発注時には必ず御確認下さい。

NO	商品名	仕様	品番	数量	単価	金額
1	人造大理石ワークトップ	ユーティリティーシンクE	VNIS255 TARJ	1	168,000	168,000
2	シンクキャビネット	足元スライド、フロントポケット、うちにもホーロートレイ	F-RNVM105P-5(LGUHE	1	224,000	224,000
3	食器洗い乾燥機	引出し式(シルバー色)、深型、フル扉材タイプ	EW-45LD1MT	1	223,000	223,000
	食器洗い乾燥機用前面パネル	扉同色、深型、フル扉材用	P-DWF45LD (GUHE	1	34,000	34,000
4	調理台キャビネット	食洗設置用(深型)、足元スライド用	F-WDVY045 -5(LGUHE	1	43,000	43,000
5	調理台キャビネット	足元スライド(3段引出、ホーローインナーケース)	F-TFVM030V-5(LGUHE	1	116,500	116,500
6	コンロ用キャビネット	足元スライド	F-KTVM075GL5(LGUHE	1	121,000	121,000
7	浄水器機能付水栓	ハンドシャワー水栓	KM5061TTK	1	56,000	56,000
	浄水器用カートリッジセット		TJS-U15セット	1	19,000	19,000
8	電気加熱機器	IHヒーター両面焼き(シルバー色)	HTB-TS100MWHF	1	253,000	253,000
9	収納ユニット	マルチ収納対面用(ワイド)	TMM(M)-S 165	1	31,500	31,500
	カウンター下パネル下地用BOX	木製下地コンロ前パネル無用	TMM(M)-BOX128-N	2	13,500	27,000
10	カウンター下パネル	マルチ収納対面用、扉同色	TMB-PCN90M(GU)	1	26,000	26,000
11	カウンター下パネル	マルチ収納対面(フル引戸収納用)	TMM(M)-PCS128(GU)	1	39,500	39,500
12	引戸レールセット	フラット対面・マルチ収納対面用、シルバー	レールTMM255(H)	1	33,000	33,000
	引戸本体	フル引戸収納タイプ用	ヒキド TMM(M)128L(LGUH)	1	54,500	54,500
	引戸本体	フル引戸収納タイプ用	ヒキド TMM(M)128R(LGUH)	1	54,500	54,500
	引戸収納	マルチ対面用、台輪ブラック	TMM(M)-キャビ 128-5K	2	15,000	30,000
13	マルチ収納対面用カウンター	人造大理石、グレ-スアイボリー	C-NB255FMR(V)	1	60,000	60,000
	【ベースキャビネット小計】			21		1,613,500
14	レンジフード(本体)	シロココファン	FUSC-3AD	1	46,000	46,000
	レンジフード(フード)	ステンレス	SVRA-902TFAD L	1	55,000	55,000
	レンジフード(ダクトカバー)	ステンレス	DKLA-SVRA	1	18,000	18,000
	レンジフード別売部品	レンジフード横壁取付金具	SVRAカベトリツクカナグ	1	1,000	1,000
15	見切り対応フィルター	下台用(足スラ用)、ブラック	ミキリタ10X(KK)	1	700	700
16	見切り対応フィルター	マルチ収納対面用、ブラウン	ミキリTMM(M) (B)	1	3,500	3,500
17	エンドパネル	マルチ収納対面用	EP-TMM(M)85R(LGUH)	1	69,500	69,500
18	どこでもラック	レードル掛け	MGSK レードルカケ (W	1	1,700	1,700
19	どこでもラック(スクエアタイプ)	タオルハンガーL、チャコールグレー	MGSK タオルハンガー-L (CG	2	2,500	5,000
	どこでもラック(スクエアタイプ)	アタッチメント(小物入れ)	MGAK コモノイレ15S (W	1	1,000	1,000
	どこでもラック(スクエアタイプ)	アタッチメント(小物トレイ)	MGAK コモノイレ-35S (W	1	500	500

御名前 横浜-横浜SR SK3

様

現場番号	A6920582	プラン番号	2701A-2009-0551T	作成日	2020/9/25
------	----------	-------	------------------	-----	-----------

御見積明細 キッチン

御見積のカラー表示は参考です。最終発注時には必ず御確認下さい。

NO	商品名	仕様	品番	数量	単価	金額
	どこでもラック(スクエアタイプ)	アタッチメント(フック)	MGAK フックス (W	1	1,000	1,000
20	どこでもラック(スクエアタイプ)	タオルハンガー-S、チャコールグレー	MGSK タオルハンガ-S (CG	1	1,100	1,100
	どこでもラック(スクエアタイプ)	アタッチメント(小物トレイ)	MGAK コレトレ-15S (W	1	400	400
21	どこでもラック(スクエアタイプ)	ペーパーホルダー	MGSK ペーパーホルダ(W	1	1,700	1,700
22	間仕切り名人(デラックスタイプ)	ASタイプ	MGマジキリアS240-320	2	4,900	9,800
23	間仕切り名人(デラックスタイプ)	ASタイプ	MGマジキリアS240-370	2	4,900	9,800
24	間仕切り名人(デラックスタイプ)	ASタイプ	MGマジキリアS240-470	1	4,900	4,900
25	間仕切り名人(デラックスタイプ)	ASタイプ	MGマジキリアS240-520	2	4,900	9,800
26	水切りトレイ		ミズキリトレイ	1	3,900	3,900
27	スパイストレイ		スパイストレイ	1	2,500	2,500
28	水切りプレート	ユーティリティシンクE用	SK ミズキリプレートUSE	1	3,500	3,500
29	水切りプレート	ユーティリティシンクE用	ミドル ミズキリプレートUSE	1	5,000	5,000
30	調理プレート	ユーティリティシンクE用	ミドル チョウリプレートUSE	1	5,000	5,000
31	水切りネット	ユーティリティシンクE用	ミズキリネットUSE(A)	1	3,000	3,000
32	まな板	ユーティリティシンクE用	マナイタUSE-H	1	12,000	12,000
33	水切り	ユーティリティシンクE用	ミズキリUSE	1	6,000	6,000
34	洗剤置き	ユーティリティシンクE用	センザイオキUSE	1	4,500	4,500
35	ゴミポケット	ユーティリティシンクE用	ゴミポケットUSE	1	7,000	7,000
36	カートリッジホルダー	ホーローキャビ用	カートリッジホルダ-MG	1	1,900	1,900
37	コンセント	マルチ収納対面用	TMBコンセントボックス	1	3,500	3,500
38	足元引出し下飾り板	ブラック	P-DX180S (K1)	2	6,500	13,000
キッチン合計				58		¥1,924,700

御見積明細 周辺収納

NO	商品名	仕様	品番	数量	単価	金額
39	調理台キャビネット	奥行45cm、ハイカウンター、4段引出	F-HHSL090 -5(LGUHE	1	147,000	147,000
40	家電収納ユニットキャビネット	奥行45cmタイプ	F-HW L075 -5(L)-1	1	36,500	36,500
	収納ワゴン	奥行45cm用	NW-75K(L)	1	19,000	19,000
	収納ワゴン用前面扉		NWヒラ75MK(LGUHE	1	26,800	26,800
	オープンタイプ用幕板		HWマクイタ75 (LGUH)	1	5,200	5,200
41	ウォールキャビネット	周辺用吊戸、耐震ラッチ付	W-S L090 -P(LGUHJ-D	1	52,500	52,500

御名前 横浜-横浜SR SK3

様

現場番号	A6920582	プラン番号	2701A-2009-0551T	作成日	2020/9/25
------	----------	-------	------------------	-----	-----------

御見積明細 周辺収納

NO	商品名	仕様	品番	数量	単価	金額
42	ウォールキャビネット	周辺用吊戸、耐震タッチ付	W-S L075 -P(LGUHJ-D	1	50,000	50,000
43	ウォールキャビネット	周辺用吊戸、耐震タッチ付	W-S L045 RP(LGUHJ-D	1	31,500	31,500
44	ウォールキャビネット	周辺用吊戸、耐震タッチ付	W-S L045 LP(LGUHJ-D	1	31,500	31,500
45	トールユニット下台	奥行45cm、食品庫	O-DQTL045 RP(LGUHJ	1	178,000	178,000
46	トールユニット下台	奥行45cm、食器棚	O-DBTL045 LP(LGUHJ	1	150,000	150,000
47	カウンターユニット用カウンター	奥行45cm、人造大理石、グレースアイリ-	C-NP165ND (V)	1	63,500	63,500
48	ダストボックス	本体	DB-NWNホソタイ	3	1,250	3,750
	ダストボックス	フタ	DB-NWNフタ	3	650	1,950
49	エンドパネル	奥行45cm・H230cm、トール上台用	EP-OU (LGUHE	1	24,000	24,000
50	エンドパネル	吊戸・トール間用H760	EP-OA-IS (LGUHE	2	12,000	24,000
51	エンドパネル	奥行45cmキャビネット・トール下台用	EP-NLN-85 (LGUHE	1	13,000	13,000
52	前台輪カバー	扉・スライド用、ブラック	P-D 180S85(K1)	1	7,000	7,000
53	前台輪カバー	扉・スライド用、ブラック	P-D 90S85(K1)	1	6,000	6,000
周辺収納合計				24		¥871,200
商品総合計				82		¥2,795,900

御見積明細の価格には消費税は含まれておりません。別途消費税が必要となります。

(参考) 別途 商品組付費

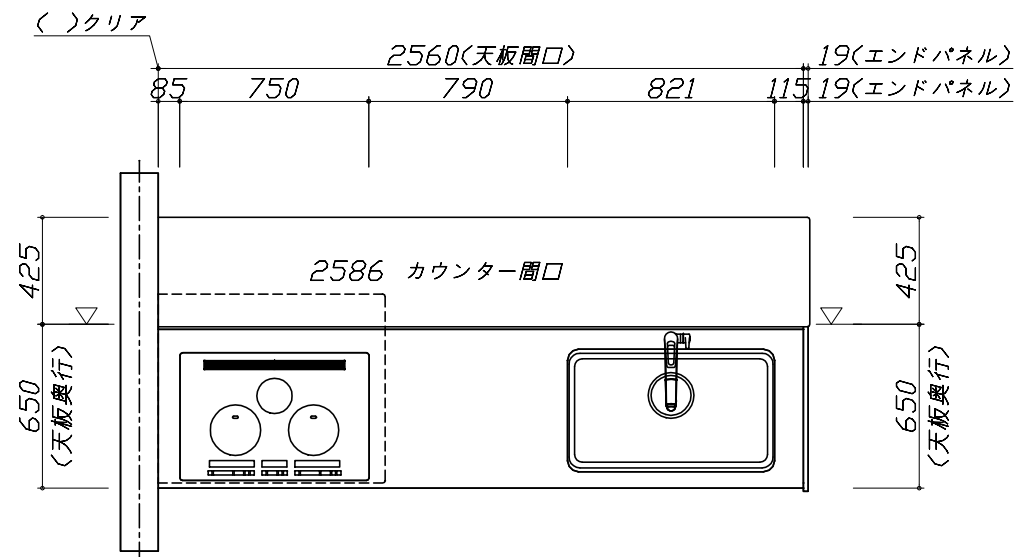
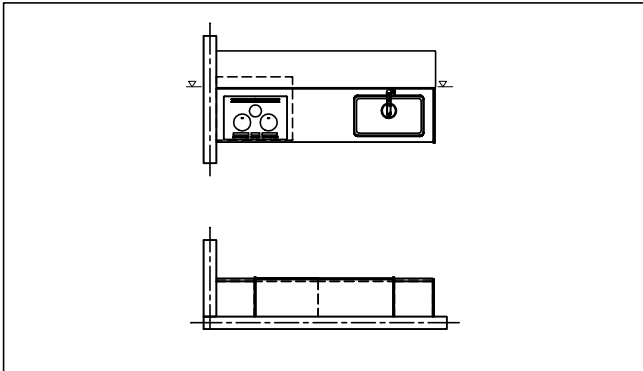
キッチン商品組付費

¥156,000 (税込 ¥171,600)

商品組付費は現場の状況により変動する事があります。 又、給水・給湯・ガス・ダクト・電気等の接続工事は含まれておりません。

()内の価格は税込価格 < 税率10% > を表示しています。

- 必ずご確認ください。
 - ・天井高さ、吊戸棚・レンジフード取付高さをご確認ください。
 - ・《 》内寸法は参考寸法です。
- 表示記号について
 - ・KP：キッチンパネル
 - ・▽：設置基準線

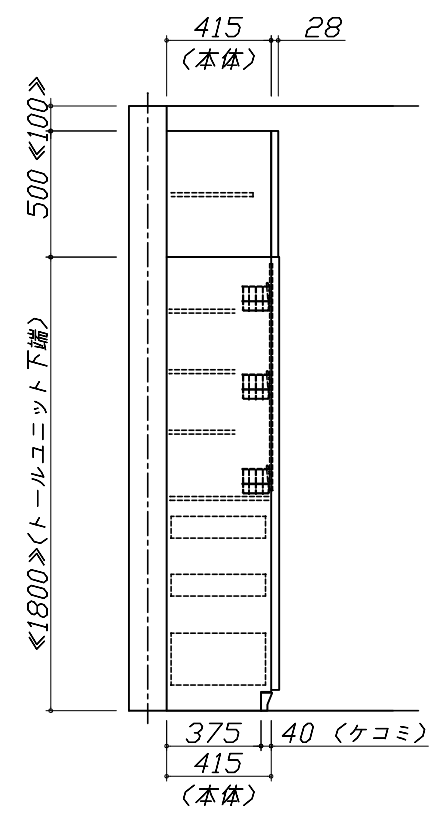
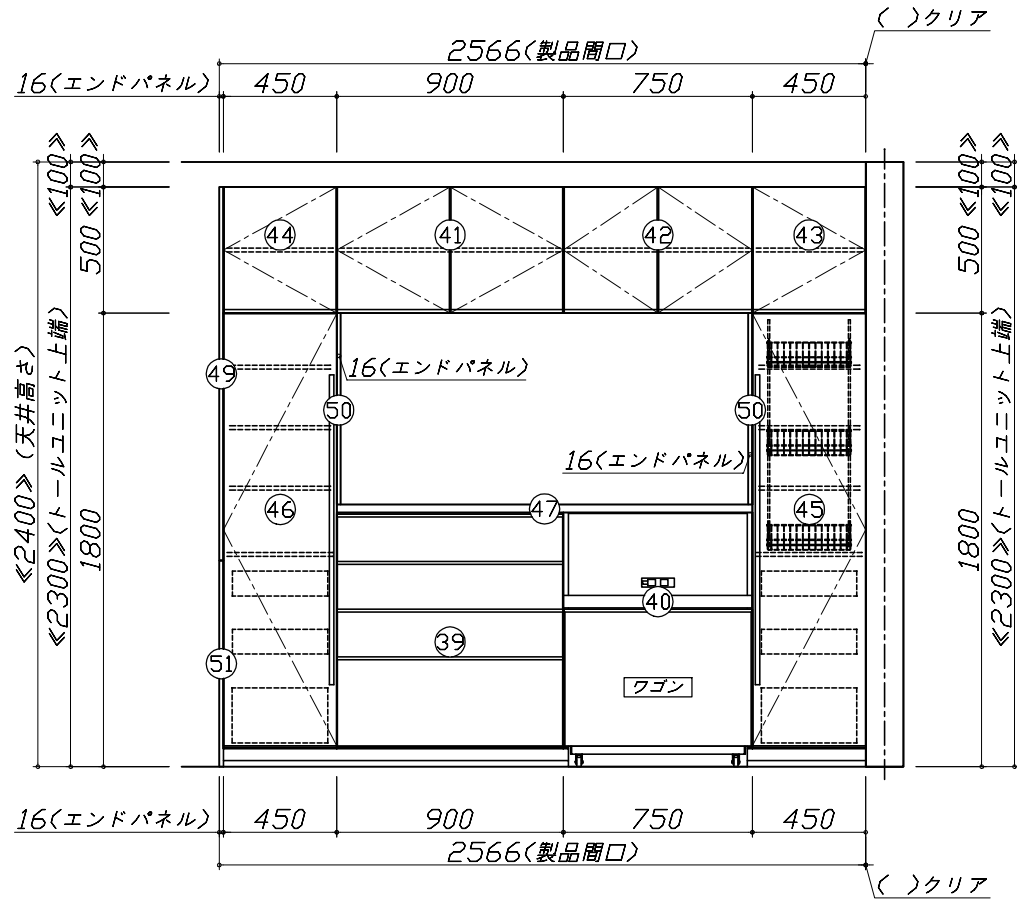
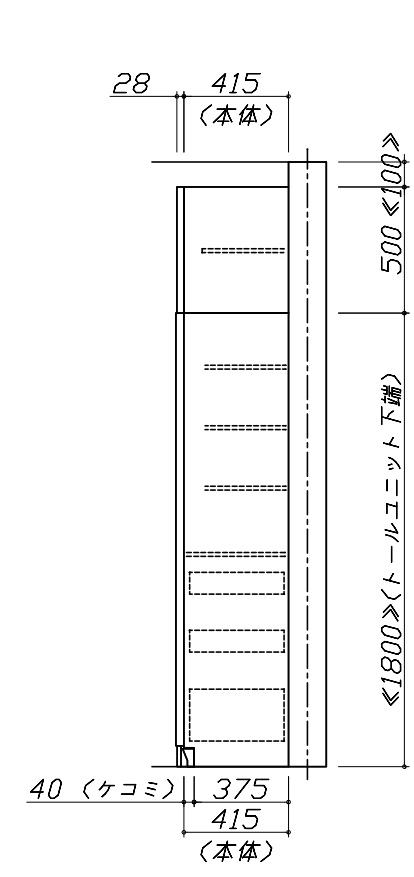
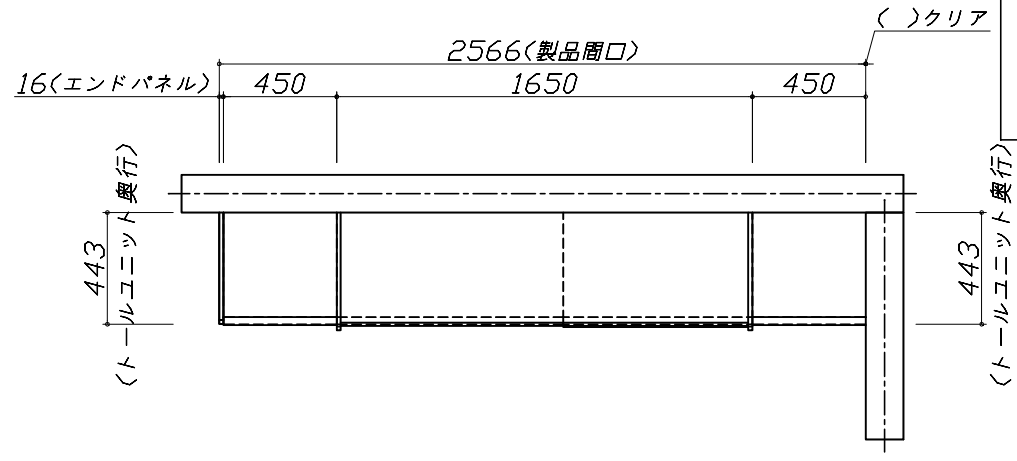
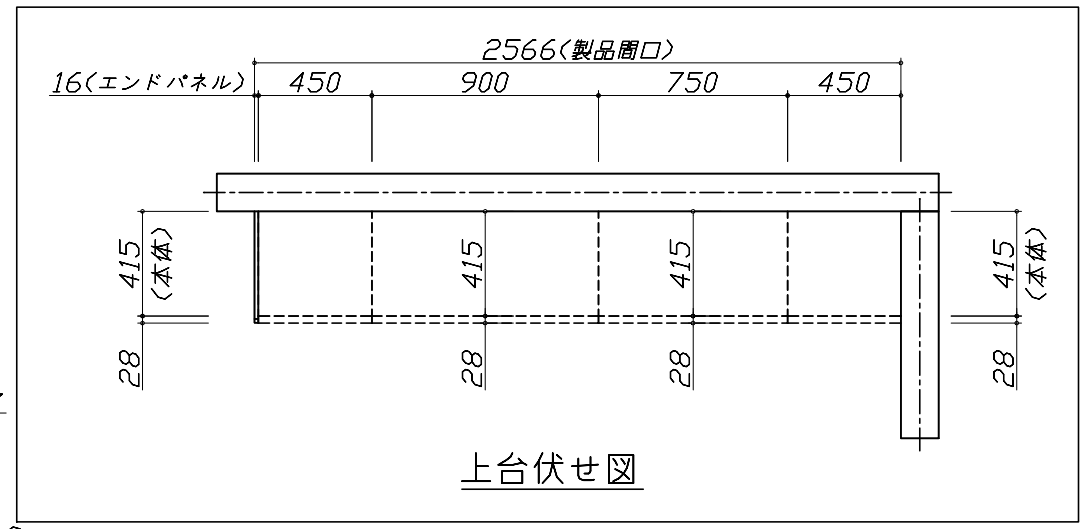


Takara standard
 タカラスタンダード株式会社

現場名称： 横浜-横浜SR SK3様邸	ホーローシステムキッチン LEMURE レミュー	姿図 1	縮尺： 1 / 30
現場番号： A6920582	プラン番号： 2701A-2009-0551T	作成日： 2020年9月25日	
横浜支店 販売課	担当営業：	担当アドバイザー：	

縮尺：A3サイズ等倍

- 必ずご確認ください。
 - ・天井高さ、吊戸棚・レンジフード取付高さをご確認ください。
 - ・《 》内寸法は参考寸法です。
- 表示記号について
 - ・KP：キッチンパネル
 - ・▽：設置基準線



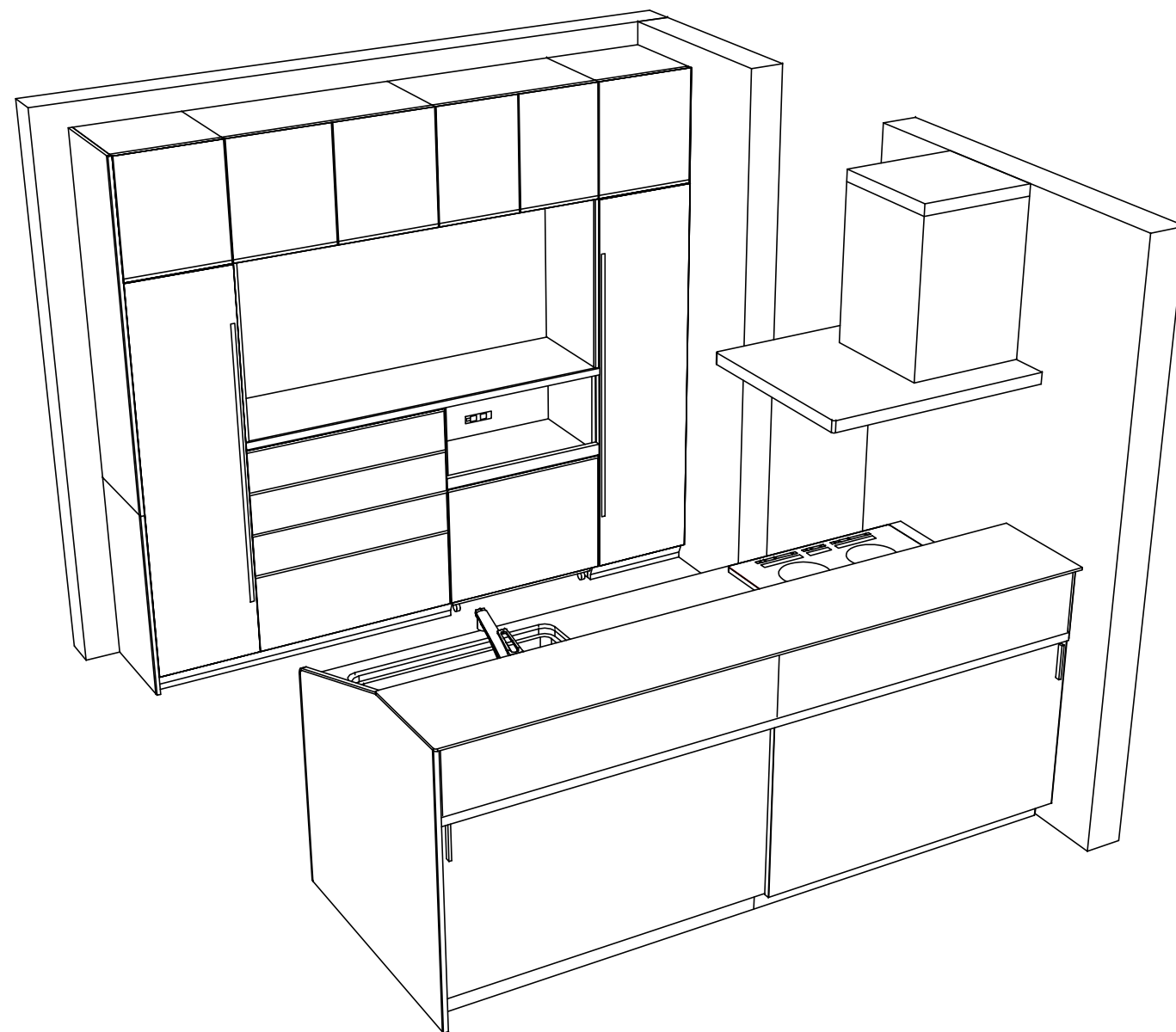
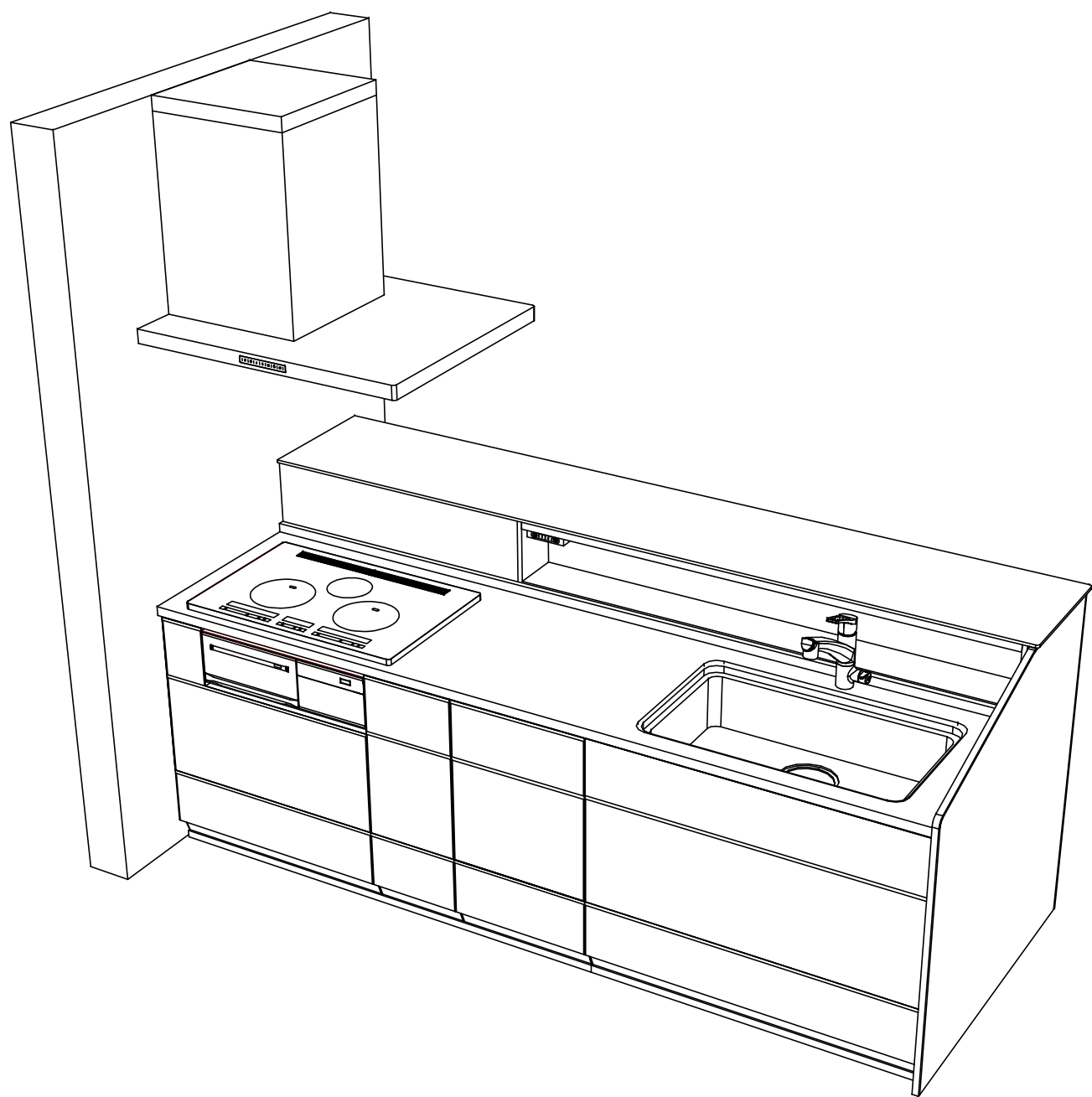
Takara standard
タカラスタンダード株式会社

現場名称： 横浜-横浜SR SK3様邸
現場番号： A6920582
横浜支店 販売課

ホーローシステムキッチン LEMURE レミュー
プラン番号： 2701A-2009-0551T
担当営業：

姿図 3 縮尺： 1 / 30
作成日： 2020年9月25日
担当アドバイザー：

縮尺：A3サイズ等倍



Takara standard
タカラスタンダード株式会社

現場名称： 横浜-横浜SR SK3様邸
現場番号： A6920582
横浜支店 販売課

ホーローシステムキッチン LEMURE レミュー
プラン番号： 2701A-2009-0551T
担当営業 :

姿図 4 縮尺： 1 / 30
作成日： 2020年9月25日
担当アドバイザー：

縮尺：A3サイズ等倍

■商品仕様概要

商品仕様	商品シリーズ	ホーローシステムキッチン LEMURE レミュー
	タイプ	足元スライドタイプ
	扉カラー	グロスウツミディウム・シルバー
	引手種類	レール引手タイプ
	天板形状・周口	I型255cm
		-
	奥行	65cm
	天板高さ	85cm
	キッチンパネル	-
	キッチンパネルカラー	なし
見切り・エッジ材	-	

■商品仕様書（キッチン側）

品目	仕様		備考	
天板	材質	アクリル人造大理石	色 グレースアイボリー	
	シンク	ユーティリティシンクE	色 ステンレス	
	部品	-		
		SK ミスリフトUSE、ミドル ミスリフトUSE		
		ミスリフトUSE、ミスリフトUSE(A)		
マイUSE-H				
	ゴミ箱付USE、セザイ付USE、ミドル フォウワレUSE			
下台	本体	ホーロー製	色 ホワイト	
	底板	ホーロー製		
	引出し	ホーロー製		
	レール・丁番	ソフトクローズレール		
	部品(標準)	フロントポケット、引出用サイドカバー、かくせるホーローボックス		
	部品(オプション)	ホーローインナーケース、うちにもホーロートレイ		
設備仕様(下台)	水栓1	KM5061TTK		
	水栓2	-		
	食器洗い乾燥機	EW-45LD1MT	色 シルバー	125V-15A・アース付コンセント
	加熱機器(本体)	HTB-TS100MWHF	色 シルバー	250V-30A(単相200Vコンセント)
	加熱機器(トッププレート)	ガラストップ	色 シルバー	
	加熱機器(レンジ)	-		
吊戸棚	本体	-		
	耐震ラッチ	-		
	部品	-		
レンジフード	品名	SVRA-902TFAD L	色 ステンレス	125V-15A(2芯コンセント)
	ファン仕様	シロッコファン(排気タイプ)		
	部品	-		
		SVRAかべトリツカガ		
設備仕様(上台)	照明ユニット	-		
	アイラック	-		
	電動昇降吊戸棚	-		
	昇降棚	-		
エンドパネル	材質	-		
		-		
		-		
		ホーロー製	色 グロスウツミディウム	
天井幕板	品名	-		

■商品仕様書（周辺収納側）

品目	仕様		備考	
周辺仕様	周辺扉カラー	グロスウツミディウム・シルバー		
	周辺引手タイプ	レール引手タイプ		
	キッチンパネル	なし		
ツールユニット	本体	木製	色 ホワイト	
	底板	木製		
	引出し	ホーロー製		
	レール	ソフトクローズレール		
	丁番	標準		
	耐震ラッチ	有		
	部品	棚板		
カウンターユニット	本体	ホーロー製	色 ホワイト	
	底板	ホーロー製		
	レール	ソフトクローズレール		
	丁番	-		
家電収納	本体	ホーロー製	色 ホワイト	100V
	部品	収納ワゴン		
周辺カウンター	材質	アクリル人造大理石	色 グレースアイボリー	
吊戸棚	本体	化粧ボード	色 ホワイト	
	耐震ラッチ	有		
	部品	棚板		
設備仕様(上台)	アイラック	-		
エンドパネル	材質	ホーロー製	色 グロスウツミディウム	
		-		
天井幕板	品名	-		

■必ずご確認ください。

- ・天井高さ、吊戸棚・レンジフード取付高さをご確認ください。
- ・《 》内寸法は参考寸法です。

■設備図の見方、表示記号について

- ・寸法はキッチンパネル厚みとクリア寸法を含んでいません。
- ・KP：キッチンパネル
- ・▽：設置基準線

■必ずお読みください

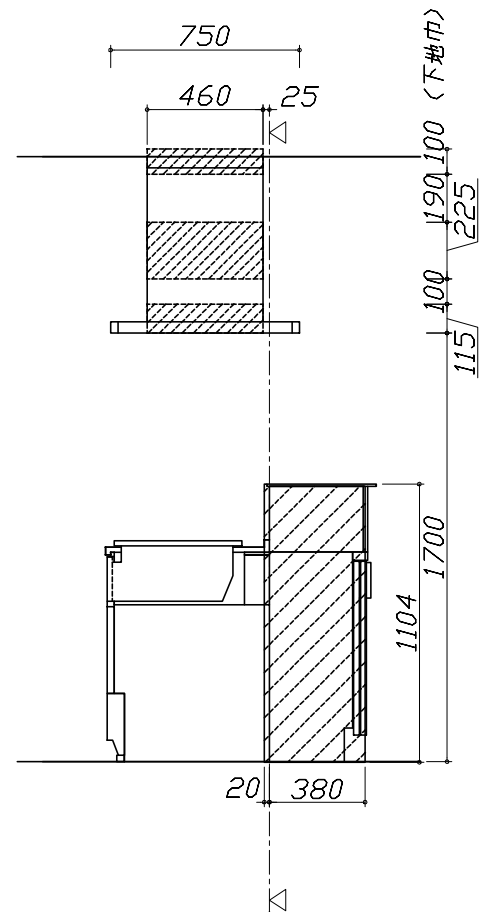
1)以下の工事・部材は別途ご用意ください。

- ・周囲躯体、仕上げ、取付用下地工事
- ・ダクト工事、壁面開口、屋外化粧カバー取付等
- ・給排水配管、電気配線、ガス配管及び接続工事

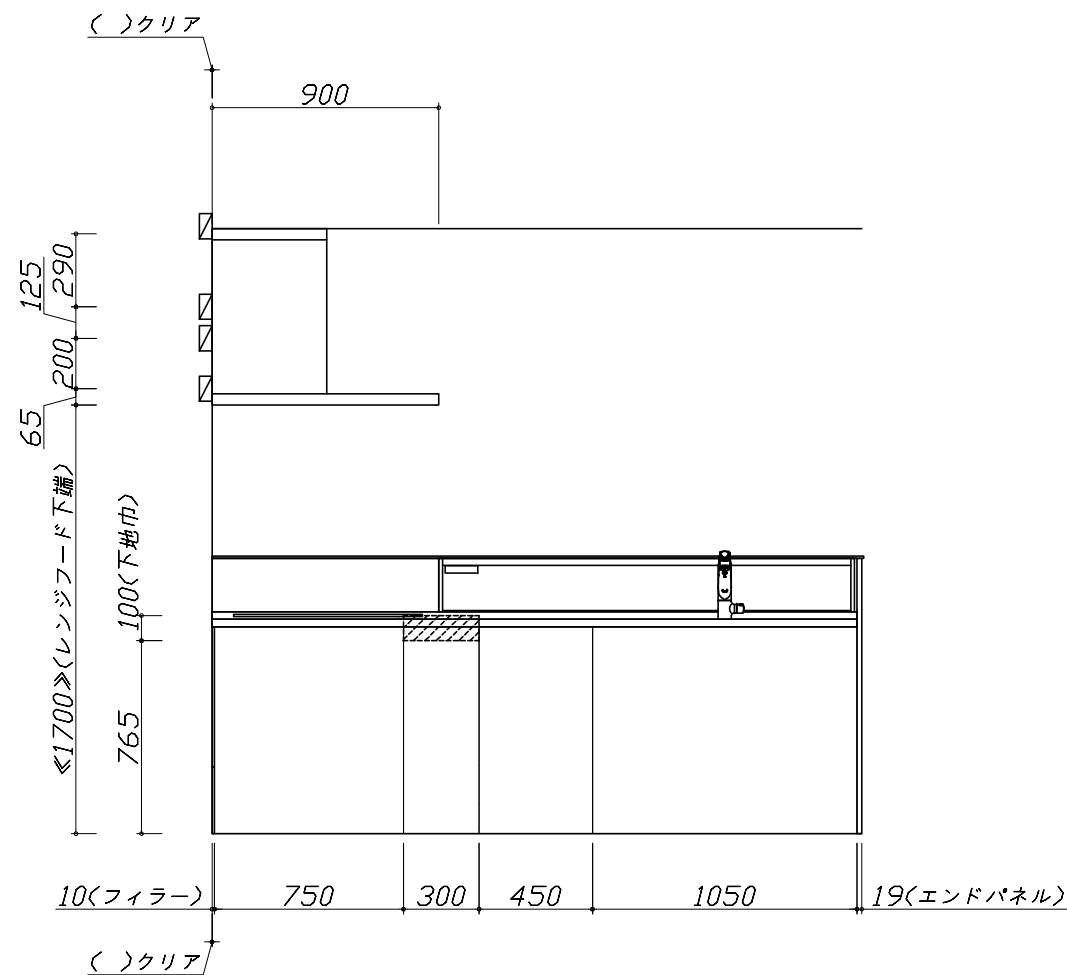
2)本体の取付以外の関連工事は法的有資格者による工事が必要になります。

- ・大工工事、電気工事、ガス配管工事、管工事、建具工事等

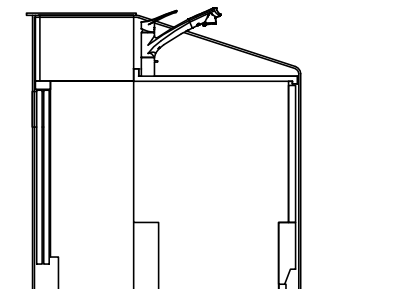
3)キッチンパネルを設置する壁面下地は
 プラスターボード仕上げをお願いします。



固定下地位置



固定下地位置



固定下地位置

Takara standard
 タカラスタンダード株式会社

現場名称： 横浜-横浜SR SK3様邸

現場番号： A6920582

横浜支店 販売課

ホーローシステムキッチン LEMURE レミュー

プラン番号： 2701A-2009-0551T

担当営業：

下地図 1

縮尺： 1 / 30

作成日： 2020年9月25日

担当アドバイザー：

縮尺：A3サイズ等倍

■必ずご確認ください。

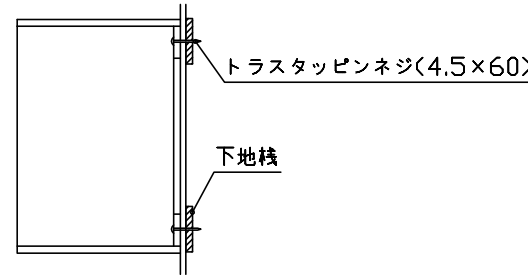
- ・天井高さ、吊戸棚・レンジフード取付高さをご確認ください。
- ・《 》内寸法は参考寸法です。

■設備図の見方、表示記号について

- ・寸法はキッチンパネル厚みとクリア寸法を含んでいません。
- ・KP：キッチンパネル
- ・▽：設置基準線

■吊戸棚取付注意事項

- 吊戸棚の取付は、必ず商品同梱の専用ネジ（トラスタッピンネジ4.5×60）を使用してください。
- 固定下地は固定位置を中心に幅100mm以上、厚み12mm以上の十分な強度を持つ合板をお願いします。



■必ずお読みください

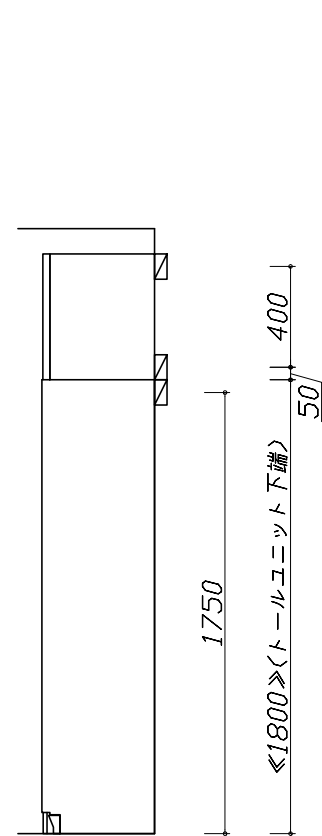
1)以下の工事・部材は別途ご用意ください。

- ・周囲躯体、仕上げ、取付用下地工事
- ・ダクト工事、壁面開口、屋外化粧カバー取付等
- ・給排水配管、電気配線、ガス配管及び接続工事

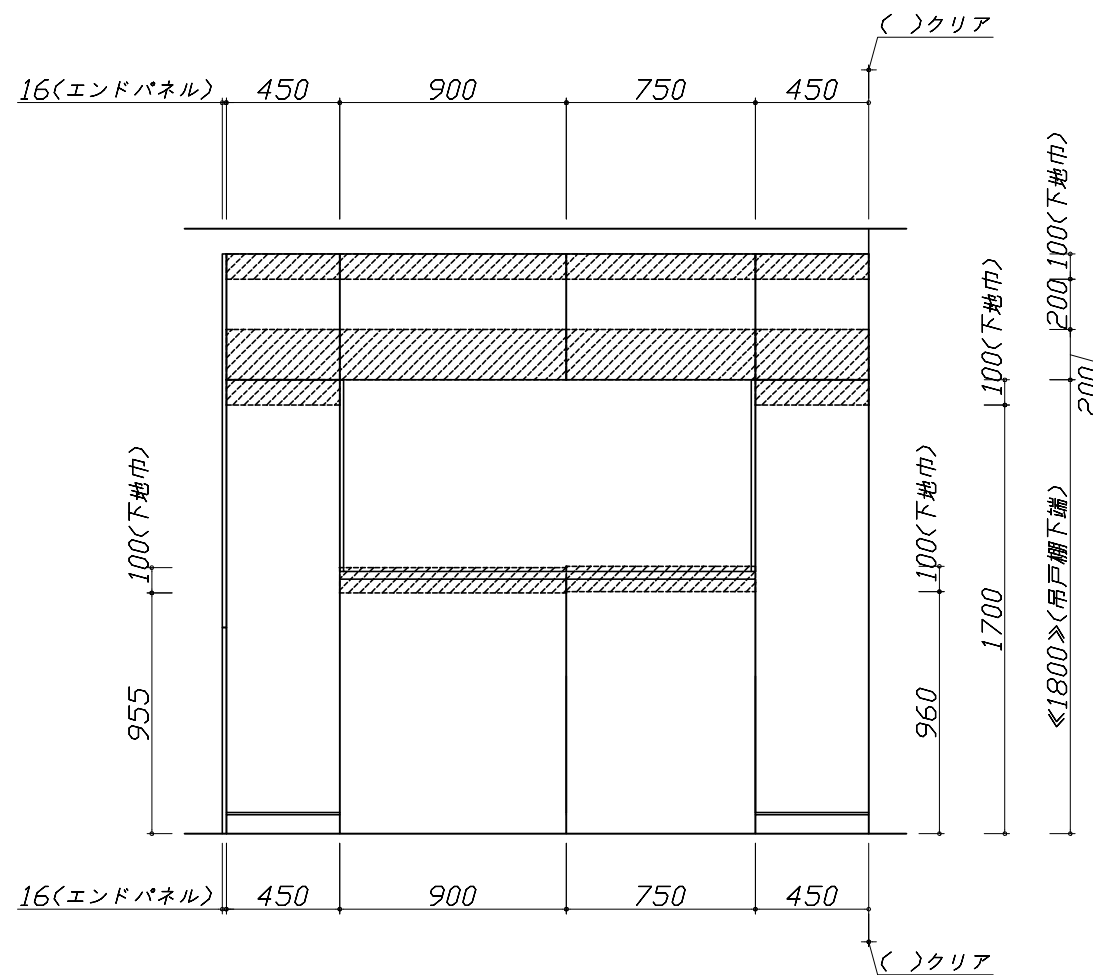
2)本体の取付以外の関連工事は法的有資格者による工事が必要になります。

- ・大工工事、電気工事、ガス配管工事、管工事、建具工事等

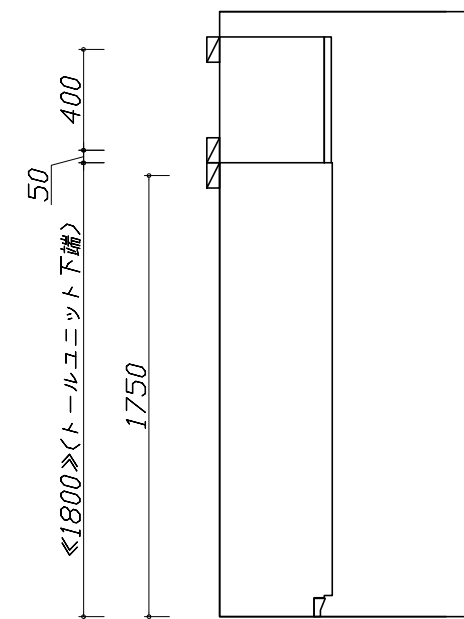
3)キッチンパネルを設置する壁面下地は、プラスターボード仕上げをお願いします。



固定下地位置



固定下地位置



固定下地位置

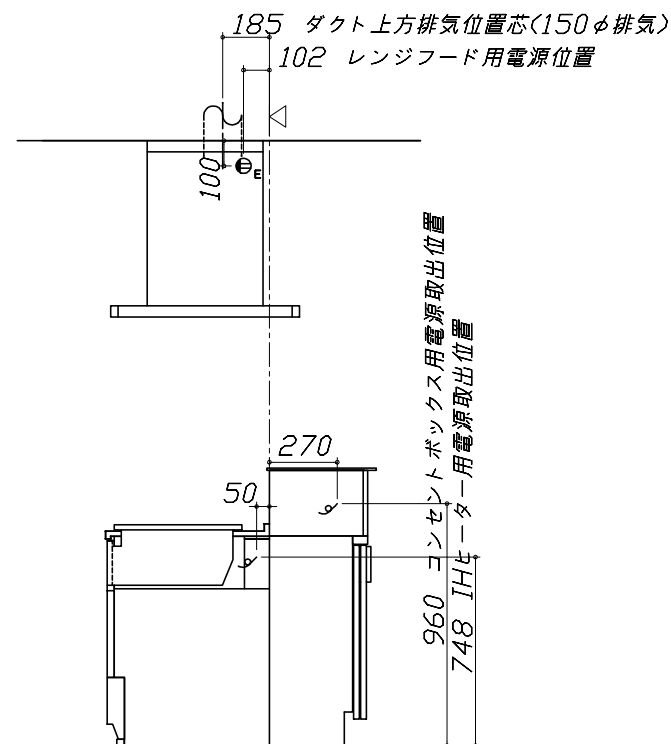
- 必ずご確認ください。
 - ・天井高さ、吊戸棚・レンジフード取付高さをご確認ください。
 - ・《 》内寸法は参考寸法です。
- 設備図の見方、表示記号について
 - ・寸法はキッチンパネル厚みとクリア寸法を含んでいません。
 - ・KP：キッチンパネル
 - ・▽：設置基準線

■設備記号

記号	記号の意味	記号	記号の意味
○	給水位置	⊖	コンセント位置
●	給湯位置	⊖E	アース付コンセント位置
⊘	排水位置	⊖ET	アースミナル付コンセント位置
⊙	ガス配管位置	㍻	電源取出位置
⊕	電源位置		

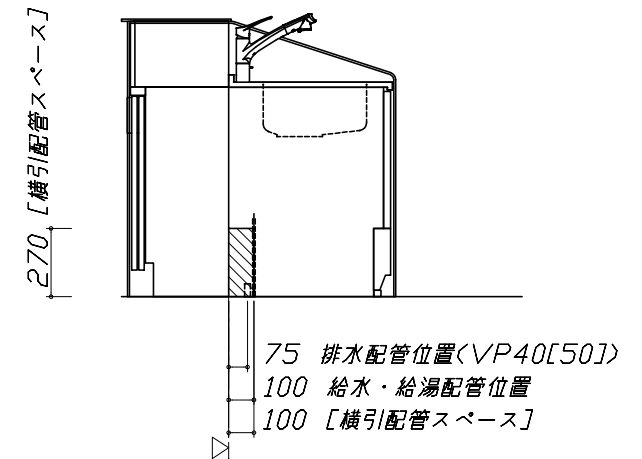
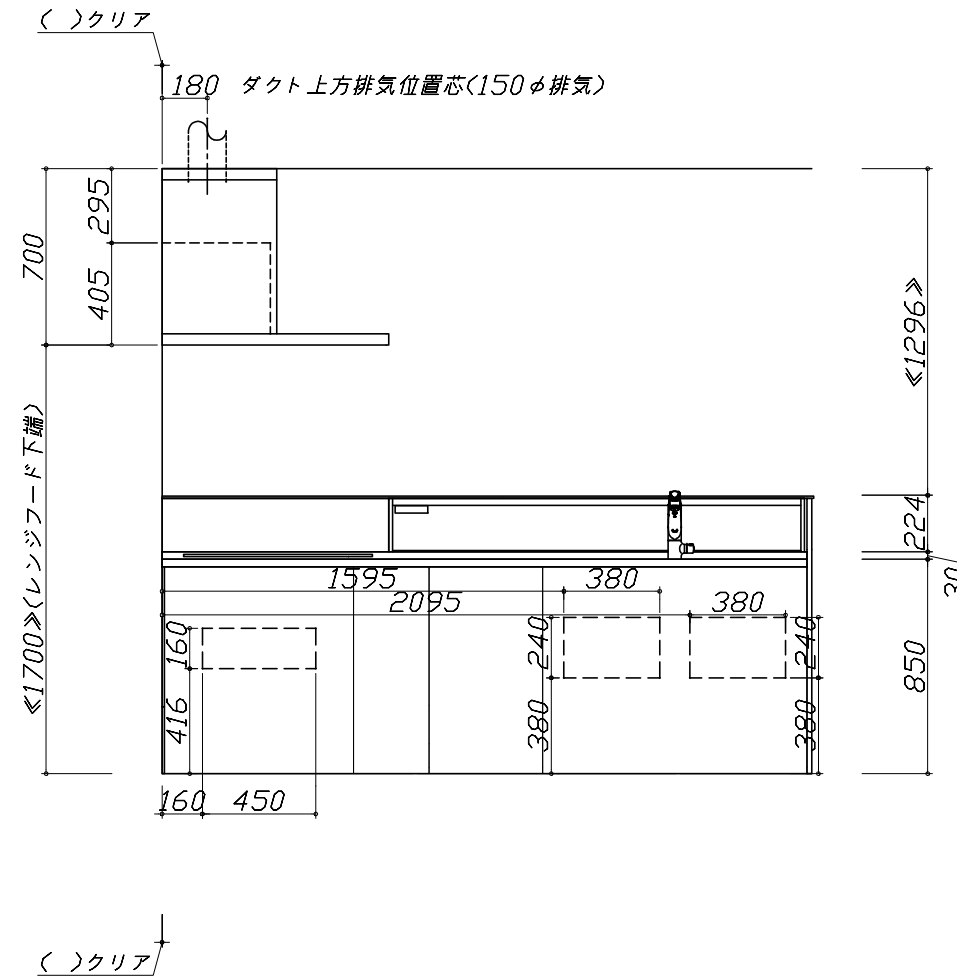
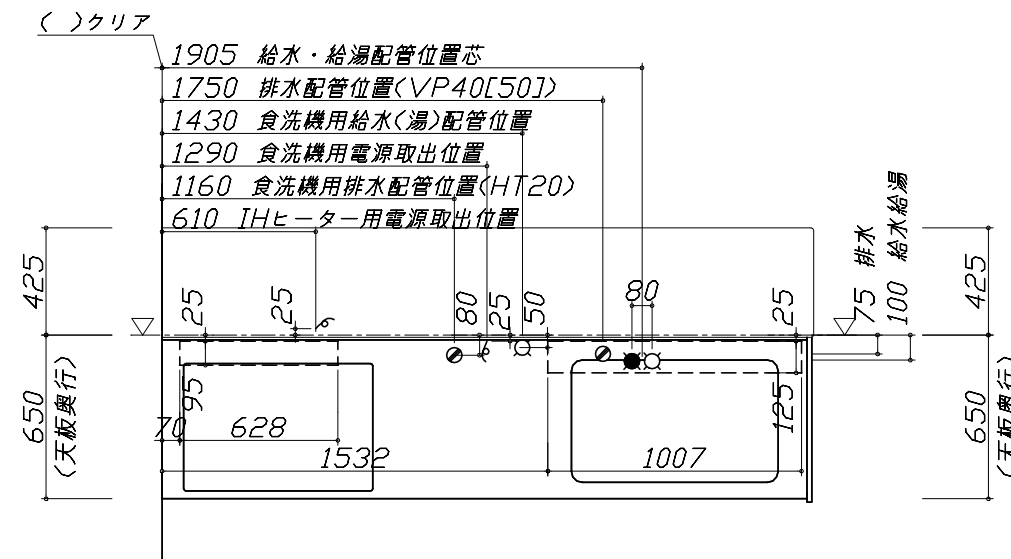
□：点検口

※ダクト配管可能範囲は詳細図参照



0 [横引配管スペース]〈注〉

〈注〉
 たっぶり収納タイプ
 横引配管スペース無し



- 必ずお読みください
- 1)以下の工事・部材は別途ご用意ください。
 - ・周囲躯体、仕上げ、取付用下地工事
 - ・ダクト工事、壁面開口、屋外化粧カバー取付等
 - ・給排水配管、電気配線、ガス配管及び接続工事
- 2)本体の取付以外の関連工事は法的有資格者による工事が必要になります。
 - ・大工工事、電気工事、ガス配管工事、管工事、建具工事等

■機器類電源詳細

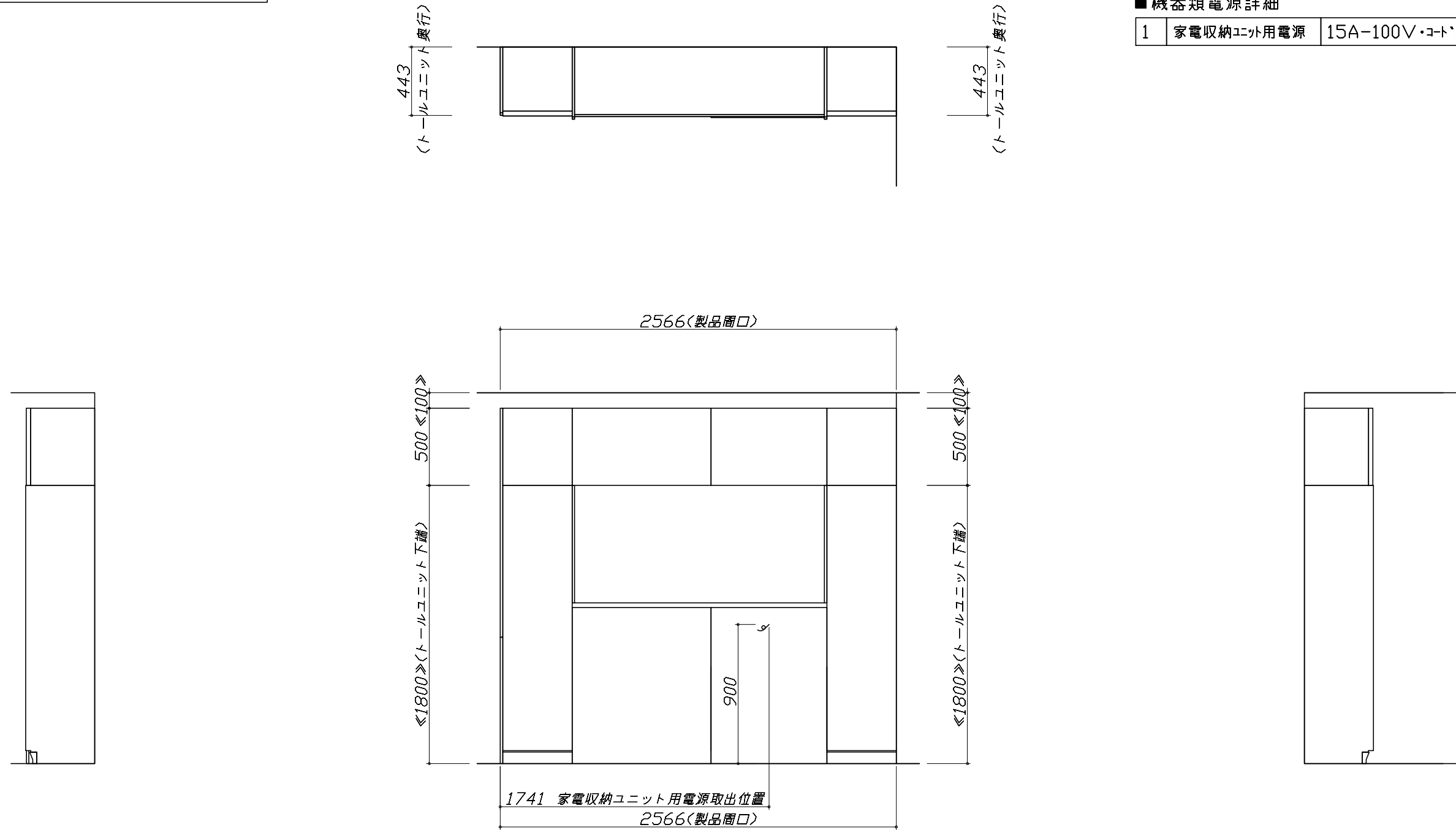
1	レンジフード用電源	15A-125V E付埋込コンセント 消費電力145W	⊖E
2	IHヒーター用電源	30A-250V 単相200Vコンセント 消費電力5800W	㍻
3	コンセントボックス用電源	15A-100V コード必要長さは詳細図参照	㍻
4	食洗機用電源	15A-125V E付埋込コンセント	⊖E

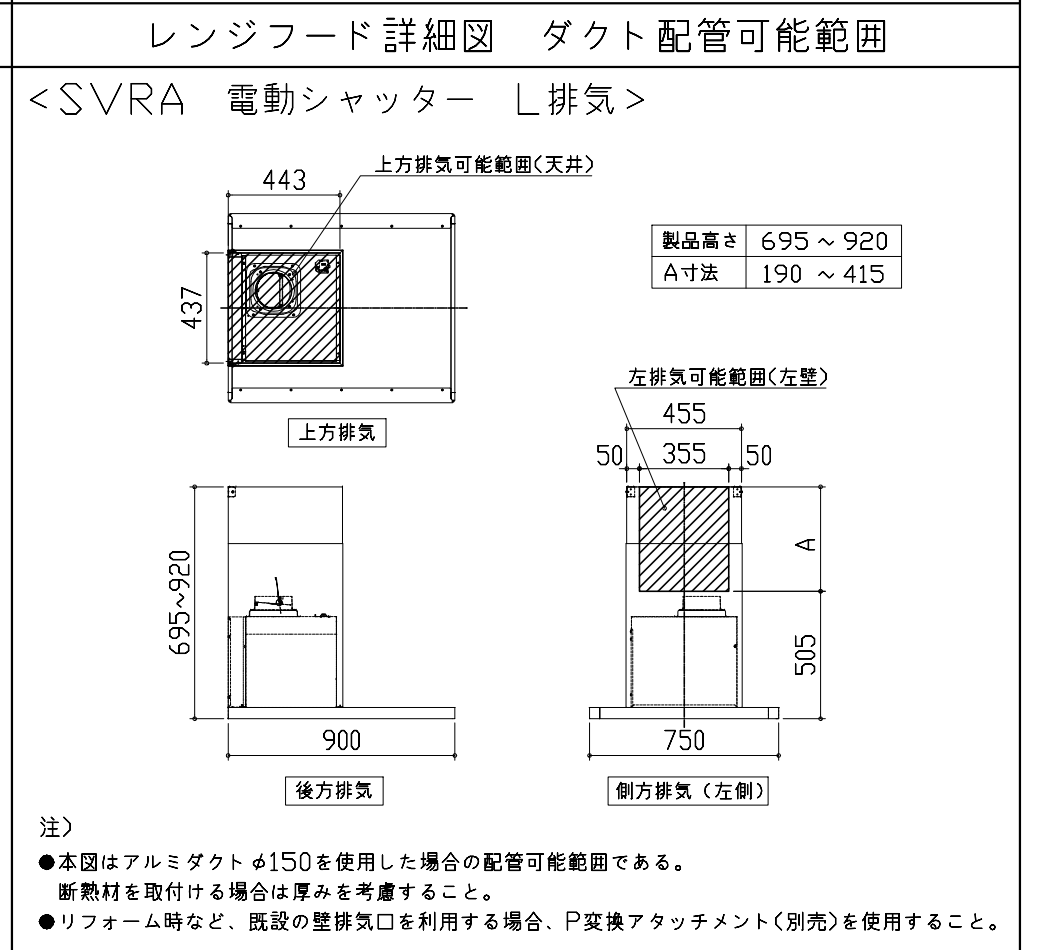
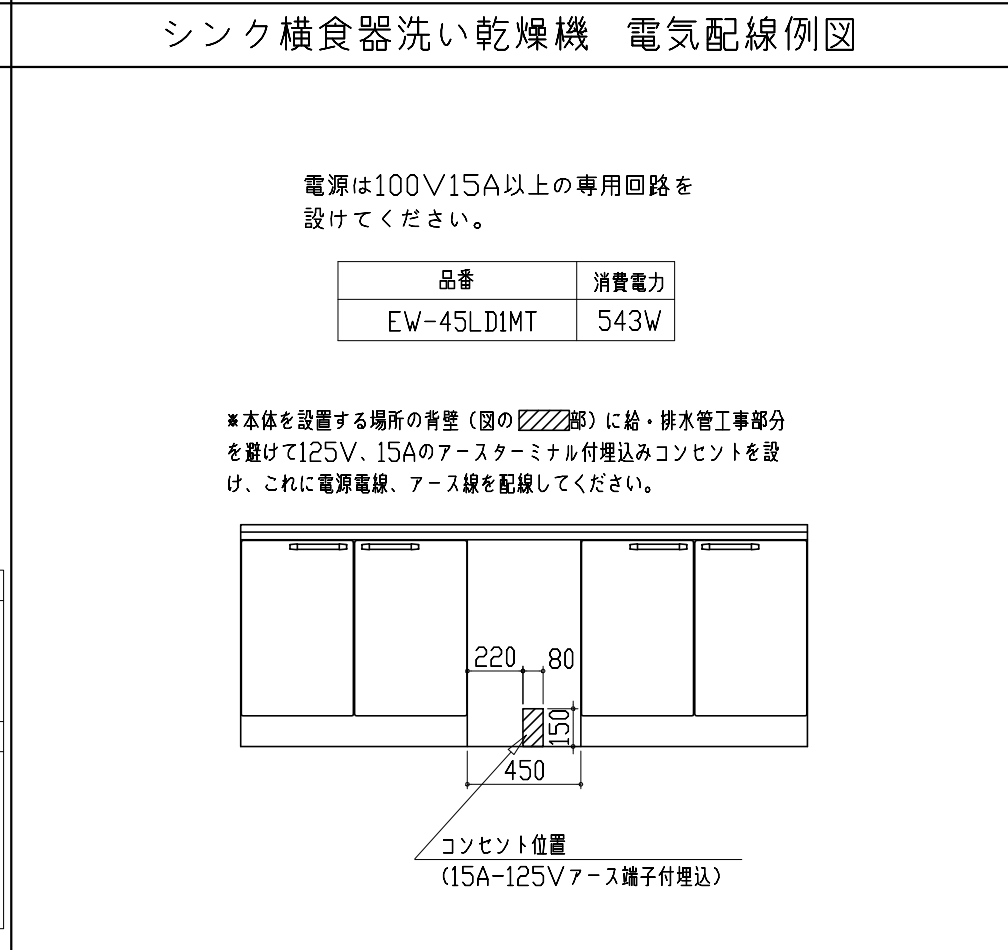
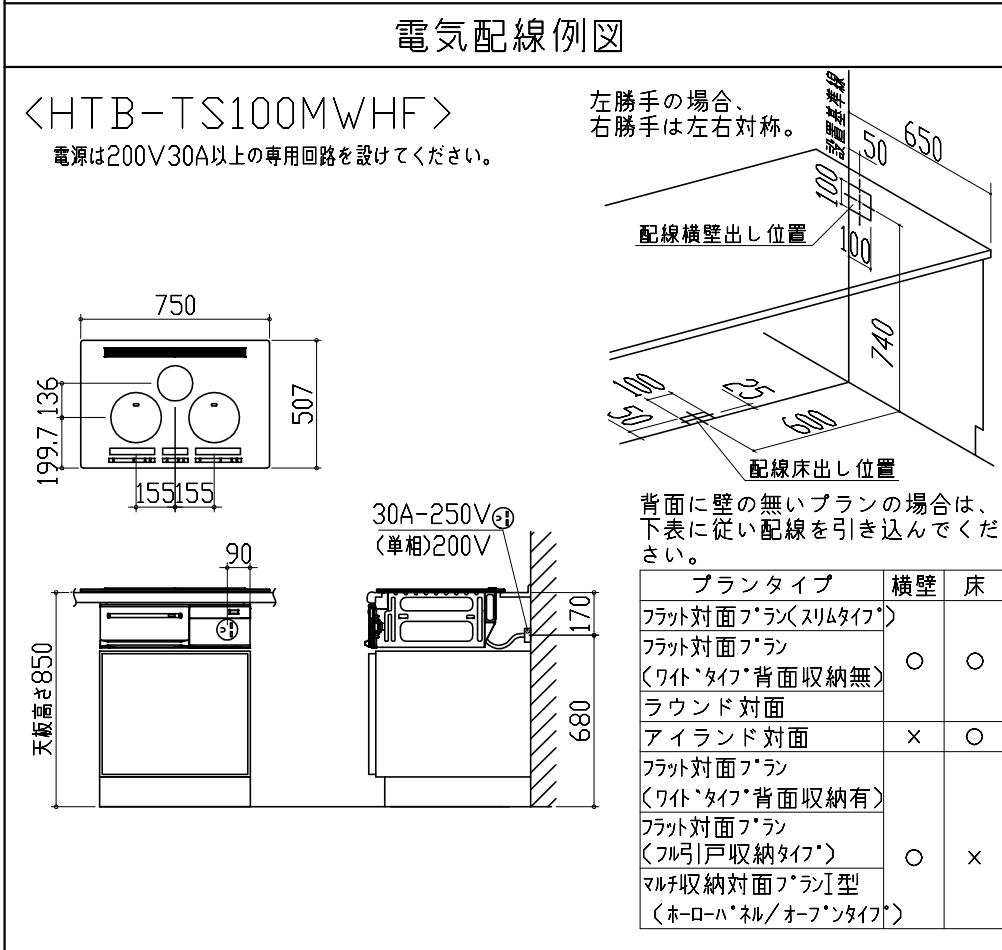
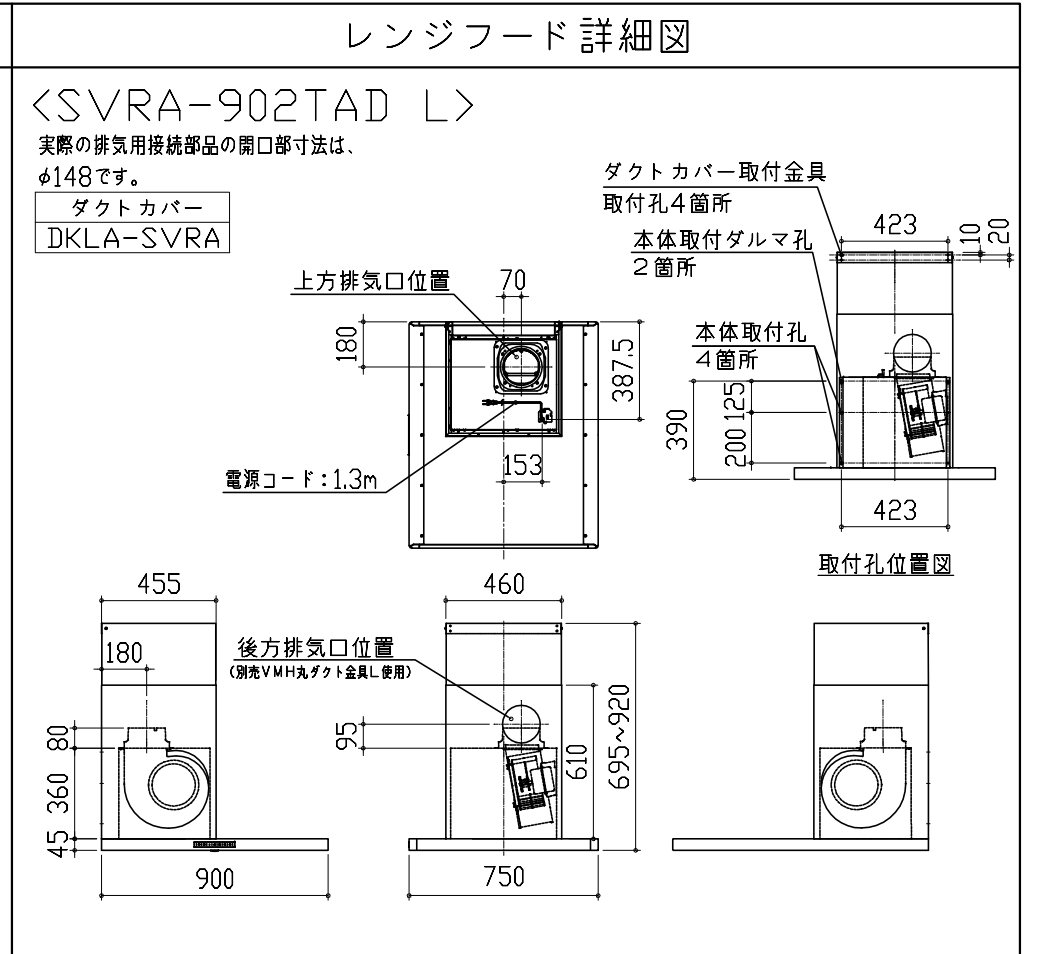
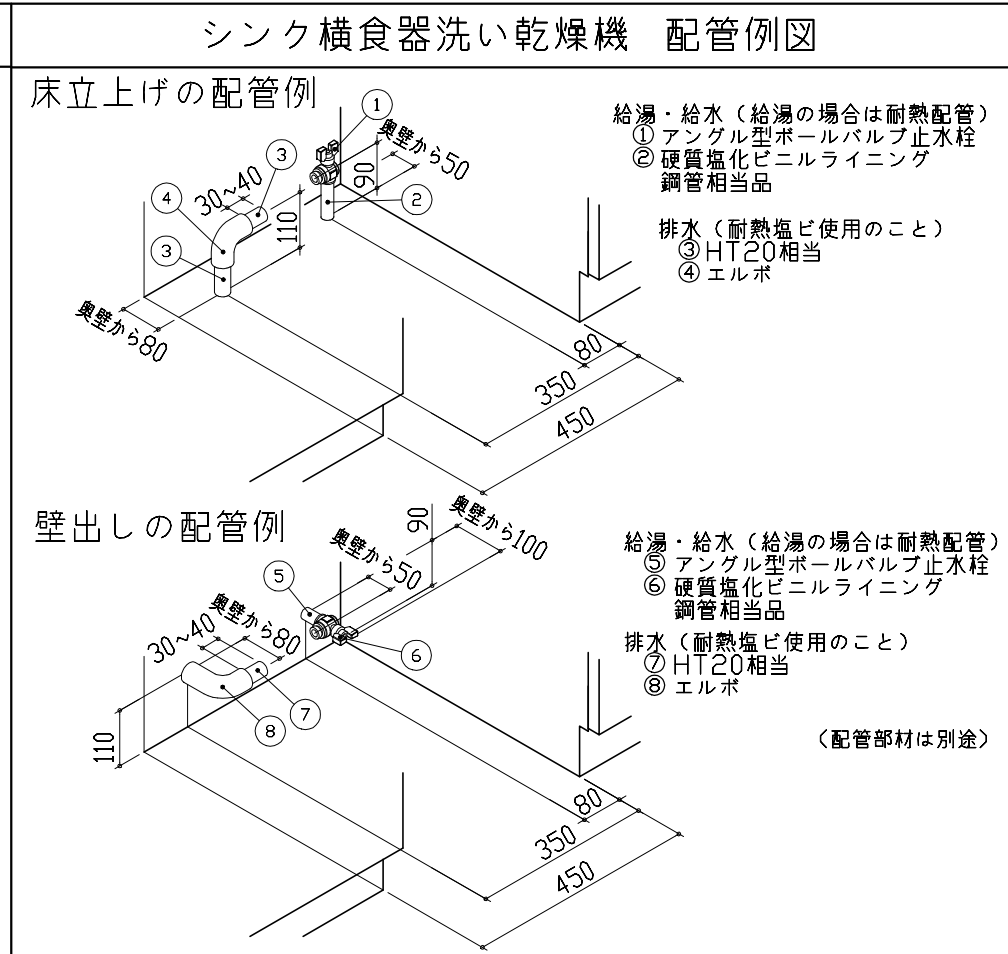
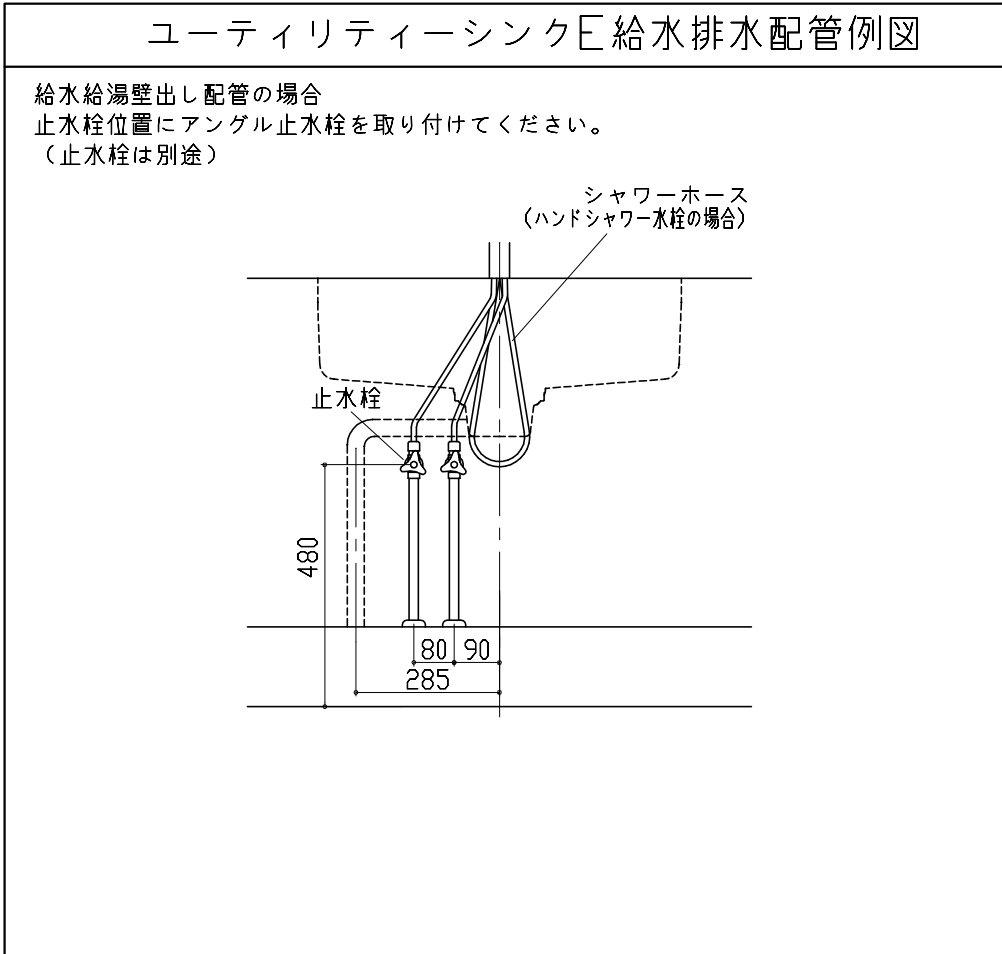
- 必ずご確認ください。
 - ・天井高さ、吊戸棚・レンジフード取付高さをご確認ください。
 - ・《 》内寸法は参考寸法です。
- 設備図の見方、表示記号について
 - ・寸法はキッチンパネル厚みとクリア寸法を含んでいません。
 - ・KP：キッチンパネル
 - ・▽：設置基準線

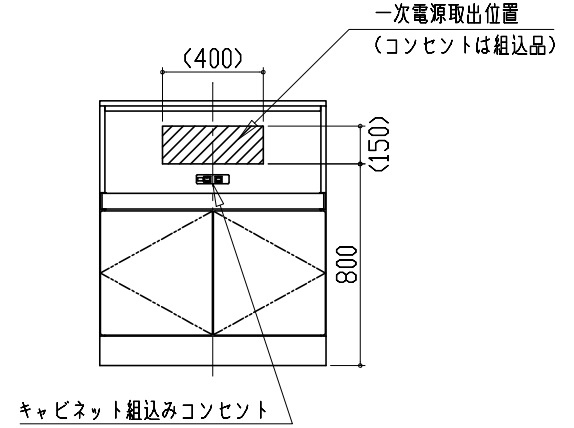

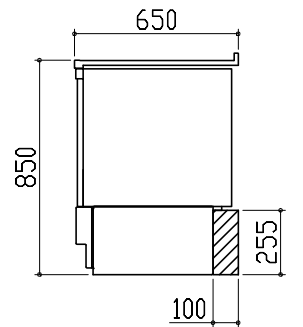
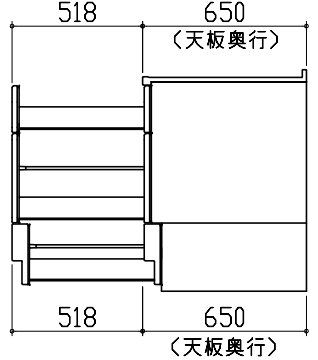
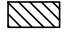
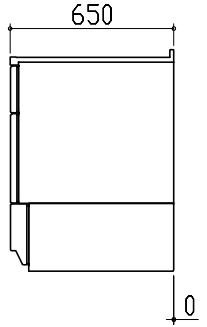
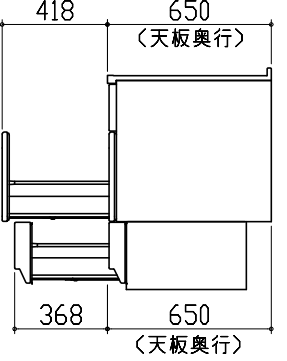
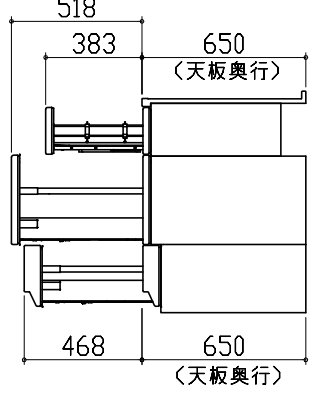
- 必ずお読みください
- 1)以下の工事・部材は別途ご用意ください。
 - ・周囲躯体、仕上げ、取付用下地工事
 - ・ダクト工事、壁面開口、屋外化粧カバー取付等
 - ・給排水配管、電気配線、ガス配管及び接続工事
- 2)本体の取付以外の関連工事は法的有資格者による工事が必要になります。
 - ・大工工事、電気工事、ガス配管工事、管工事、建具工事等

■機器類電源詳細

1	家電収納ユニット用電源	15A-100V・コト`必要長さ1m	9
---	-------------	--------------------	---

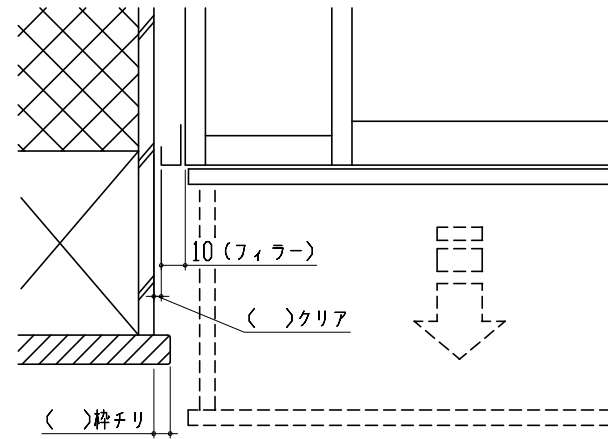




<p>家電収納庫 電気配線例図</p> <p><奥行45cm></p> <p>電源は100V15A以上の専用回路を 設けてください。</p> 	<p>横引配管有効寸法 詳細図</p> <p>【調理キャビネット】</p> <p><深型タイプ>  : 配管スペース</p> <p>シンク横食洗キャビネット</p> 	<p>キャビネット引出寸法 詳細図</p> <p>【調理キャビネット】</p> 
<p>横引配管有効寸法 詳細図</p>	<p>キャビネット引出寸法 詳細図</p>	<p>キャビネット引出寸法 詳細図</p>
<p>【調理キャビネット】</p> <p> : 配管スペース</p> <p>足元スライドたっぷり収納タイプ</p>  <p>※横引配管スペースなし</p>	<p>【シンクキャビネット】</p> 	<p>【コンロキャビネット】</p> 

エンド取り合い詳細図

【キッチン本体 左側】



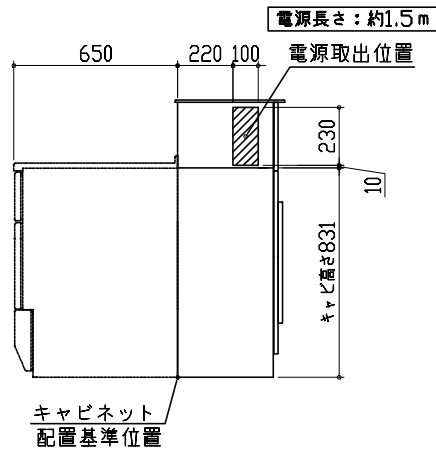
■ 留意事項

引出しを開けたときにドア枠・窓枠・巾木と干渉しないようクリアを確保してください。

コンセントボックス用電源取出位置図

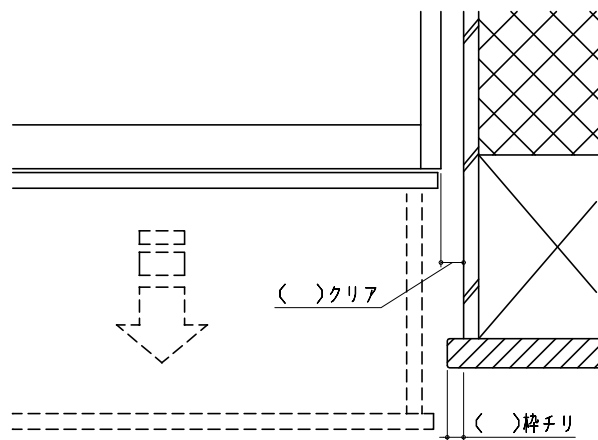
本図は、右勝手の場合です。

電源は100V15A以上の専用回路を設けてください。



エンド取り合い詳細図

【周辺 右側】



■ 留意事項

引出しを開けたときにドア枠・窓枠・巾木と干渉しないようクリアを確保してください。