

ホーローシステムキッチン 御見積書

御名前 横浜-横浜SR SK4 様

業者 様

商品名 LEMURE レミュー

作成日 2020年9月25日
プラン番号 2701A-2009-0552T
現場番号 A6920726

タカスタンダード株式会社
横浜支店 販売課
神奈川県横浜市神奈川区富家町4番1
TEL 045-435-8033 / FAX 045-435-8051

商品
御見積金額 **¥2,517,700 (税込 ¥2,769,470)**

()内の価格は税込価格 < 税率 10% > を表示しています。

(参考) 別途 商品組付費 ¥198,000 (税込 ¥217,800)

商品御見積金額には商品組付費は含まれておりません。
商品組付費は現場の状況により変動する事があります。
又、給水・給湯・ガス・ダクト・電気等の接続工事は含まれておりません。

横浜ショールーム
TEL 045-435-8039 / FAX 045-435-8055

担当営業	担当アドバイザー	プラン作成者

御見積仕様 御見積のカラー表示は参考です。最終発注時には必ず御確認下さい。

(キッチン)	(周辺収納)
キッチン本体サイズ	I型255cm
天板高さ	90cm
扉カラー	シルキーウッドベージュ・シルバーモール
キッチンパネル	なし
引手タイプ	ホーローハンドル引手タイプ
ワークトップ材質	アクリル人造大理石(ハイグレード)
カラー	レインクラウド
水栓	浄水器内蔵ハンドシャワー水栓
食器洗い乾燥機	シンク下設置間口45cmタイプ
加熱機器	60cmハイバースガラスコートトップガスコンロ
レンジ機器	なし
ガス種	13A
周波数	50Hz

(周辺収納)	
周辺扉カラー	シルキーウッドベージュ・シルバーモール
キッチンパネル	なし
周辺引手タイプ	ホーローハンドル引手タイプ

御確認事項

備考
この明細にはキッチンパネルは含まれておりません。

--	--

御名前 横浜-横浜SR SK4

様

現場番号	A6920726	プラン番号	2701A-2009-0552T	作成日	2020/9/25
------	----------	-------	------------------	-----	-----------

御見積明細 キッチン

御見積のカラー表示は参考です。最終発注時には必ず御確認下さい。

NO	商品名	仕様	品番	数量	単価	金額
1	人造大理石ワークトップ(ハイグレード)	家事らくシンク(ホワイト)	W11カ255 TAL7	1	280,000	280,000
2	シンクキャビネット	足元スライド・シンク下食洗、フロントポケット、うちにもホーロートレイ	F-RRVM120PL5(LCVHF)	1	243,000	243,000
3	食器洗い乾燥機	引出し式(シルバー色)	EW-45R2ST	1	104,000	104,000
4	食器洗い乾燥機用前面パネル	扉同色	P-DWP45P (CV)	1	5,000	5,000
5	調理台キャビネット	足元スライド(3段引出、ホーローインナーケース、ホーローインナースライド)	F-TGVM060T-5(LCVHF)	1	123,000	123,000
6	コンロ用キャビネット	足元スライド	F-KTVM075GR5(LCVHF)	1	111,500	111,500
7	浄水器内蔵ハンドシャワー水栓	エコタイプ、11物質除去	TJS-SP20E	1	37,500	37,500
8	ガス加熱機器(ハイバーガラスコート)	片面焼き	TN72AV60CV	1		
	ガス加熱機器(本体)	シルバー	TN72AV60C 1213	1	77,000	77,000
	ガス加熱機器(トッププレート)	クリアパールグレー	TN72-60TP-CV	1	22,000	22,000
	【ベースキャビネット小計】			10		1,003,000
9	ウォールキャビネット	耐震ラッチ付	W-M A120 -P(LCVHJ-D)	1	58,000	58,000
10	ウォールキャビネット	レンジフード横タイプ、耐震ラッチ付	W-M A060ZLP(LCVHJ-D)	1	32,500	32,500
11	レンジフード(本体)	シロッコファン、シルバー	VRAT-752ADL(V)	1	59,000	59,000
	レンジフード用前面パネル	扉同色	VZP-75-655H(CV)	1	9,500	9,500
12	見切り対応フィルター	レンジフード用、シルバー	ミキリW10F(V)	1	1,500	1,500
13	見切り対応フィルター	下台用(足元用)、ホワイト	ミキリタ10X(WK)	1	700	700
14	エンドパネル	奥行65cm下台用、ハイタイプ	EP-XH-90L (LCVH)	1	31,500	31,500
15	エンドパネル	ウォールミドル、電動昇降、VUSVDS用	EP-WM (LCVHE)	1	9,000	9,000
16	台輪スペーサー	奥行65cmキャビネット(足元スライド)用	ダイワH120X5 (K)	1		
17	台輪スペーサー	奥行65cmキャビネット(足元スライド)用	ダイワH 75X5 (K)	1		
18	台輪スペーサー	奥行65cmキャビネット(足元スライド)用	ダイワH 60X5 (K)	1		
19	どこでもラック(アルミタイプ)	レードル掛け	MGD-KH(V)	1	5,000	5,000
20	どこでもラック(アルミタイプ)	小物置き	MGD-KR(V)	1	5,000	5,000
21	間仕切り名人	食器用間仕切りポール	MGマジキリボ-ルJ4	2	2,700	5,400
22	間仕切り名人(デラックスタイプ)	ABタイプ、間口27cm用	MGマジキリAB270-520	1	9,500	9,500
23	間仕切り名人(デラックスタイプ)	ASタイプ	MGマジキリAS240-320	2	4,900	9,800
24	間仕切り名人(デラックスタイプ)	ASタイプ	MGマジキリAS240-370	2	4,900	9,800
25	間仕切り名人(デラックスタイプ)	ASタイプ	MGマジキリAS240-420	2	4,900	9,800
26	間仕切り名人(デラックスタイプ)	ASタイプ	MGマジキリAS240-470	3	4,900	14,700
27	間仕切り名人(デラックスタイプ)	ASタイプ	MGマジキリAS240-520	1	4,900	4,900

御名前 横浜-横浜SR SK4

様

現場番号	A6920726	プラン番号	2701A-2009-0552T	作成日	2020/9/25
------	----------	-------	------------------	-----	-----------

御見積明細 キッチン

御見積のカラー表示は参考です。最終発注時には必ず御確認下さい。

NO	商品名	仕様	品番	数量	単価	金額
28	かくせるホーローボックス	間口75cm用	ﾄﾞﾗｸﾞﾗHS- 75N	1	6,900	6,900
29	まな板	家事らくシンク用	ﾏﾅｲﾀﾞVE	1	6,500	6,500
30	水切りプレート	家事らくシンク用	ﾐｽﾞｷﾘﾌﾟﾚｰﾄVE	1	5,000	5,000
31	吊戸下ホーローパネル	直線用、ホワイト	PZT -185 (SW)	1	8,500	8,500
32	足元引出し下飾り板	グレー	P-DX180S90(G1)	2	6,500	13,000
キッチン合計				42		¥1,318,500

御見積明細 周辺収納

NO	商品名	仕様	品番	数量	単価	金額
33	トールユニット	ｼｽﾃﾑﾎｰﾛｰｳﾆｯﾄ、奥行65cm	O-KFH195	1		
	トールユニット用引戸扉	引戸、ホーローフル引戸タイプ用	ﾄﾞﾗﾞO-DEF060L5(LCVH)	1	118,000	118,000
	トールユニット用引戸扉	引戸、ホーローフル引戸タイプ用	ﾄﾞﾗﾞO-DEF060R5(LCVH)	1	118,000	118,000
	トールユニット用キャビネット下台	奥行65cm、ホーローフル引戸タイプ	O-DEFM060QL5(L)	1	89,000	89,000
	トールユニット用キャビネット下台	奥行65cm、ホーローフル引戸タイプ	O-DEFM060QR5(L)	1	89,000	89,000
	トールユニット上台用キャビネット	奥行65cm、ホーローフル引戸、家電スペースあり	O-UHFM060ML5(L)	1	51,000	51,000
	トールユニット上台用キャビネット	奥行65cm、ホーローフル引戸、棚板仕様	O-UHFM060 R5(L)	1	42,000	42,000
	トールユニット用引戸レール	ホーローフル引戸タイプ用	ﾚｰﾙO-DEF120	1	170,000	170,000
	トールユニット用扉	開き扉収納ユニット用	ﾄﾞﾗﾞO-DS070L5(LCVH)	1	124,000	124,000
	トールユニット用パネル材セット	開き扉収納ユニット用	O-DSｶﾞｲﾀﾞｾｯﾄAL5(L)	1	39,000	39,000
	トールユニット用パネル材セット	開き扉収納ユニット用	O-DSｶﾞｲﾀﾞｾｯﾄBL5(L)	1	25,000	25,000
	家電収納ユニットキャビネット	開き扉収納ユニット用	F-HW D060 -5(L)	1	76,000	76,000
	トールユニット用レール	開き扉収納ユニット用	ﾚｰﾙO-DS068(L)	1	163,000	163,000
	トールユニット用ミキリ	開き扉収納ユニット用、ｸﾛｰｽﾞ用ﾌﾞﾗｲｰｾｯﾄ	O-DSﾐｷﾘ5(LCV)	1	13,000	13,000
	トールユニット用上部幕板	ステンレス	O-DSﾏｸﾞｲﾀｷｯﾄ	1	7,000	7,000
	収納ワゴン	大型背面収納用	NW-60DD(L)	1	38,000	38,000
34	エンドパネル	奥行65cmキャビネット・トール下台用	EP-XN-85 (LCVHE	1	12,500	12,500
35	エンドパネル	奥行65cmトールユニット上台用	EP-YU (LCVHE	1	22,000	22,000
36	間仕切り名人	食器用間仕切りポール	MGﾏｼﾞｷﾘﾎﾞｰﾙJ4	1	2,700	2,700
周辺収納合計				19		¥1,199,200

商品総合計

61

¥2,517,700

御名前 横浜-横浜SR SK4

様

現場番号	A6920726	プラン番号	2701A-2009-0552T	作成日	2020/9/25
------	----------	-------	------------------	-----	-----------

御見積明細の価格には消費税は含まれておりません。別途消費税が必要となります。

(参考) 別途 商品組付費

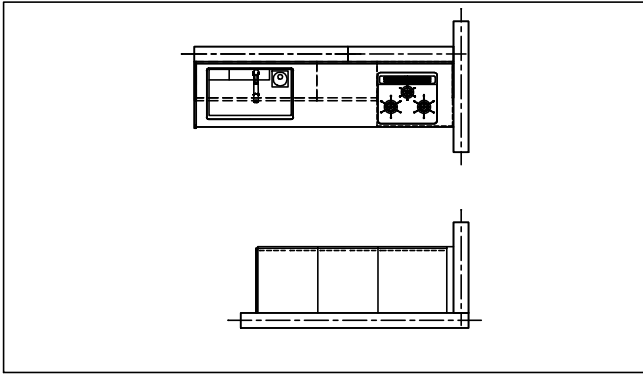
キッチン商品組付費

¥198,000 (税込 ¥217,800)

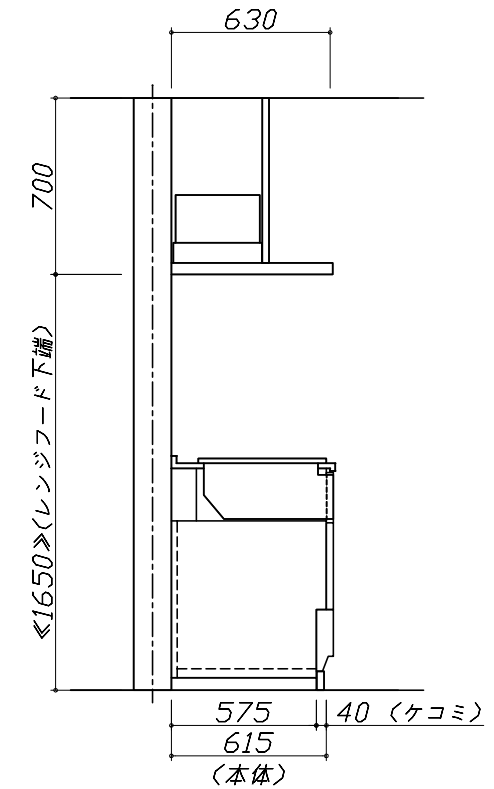
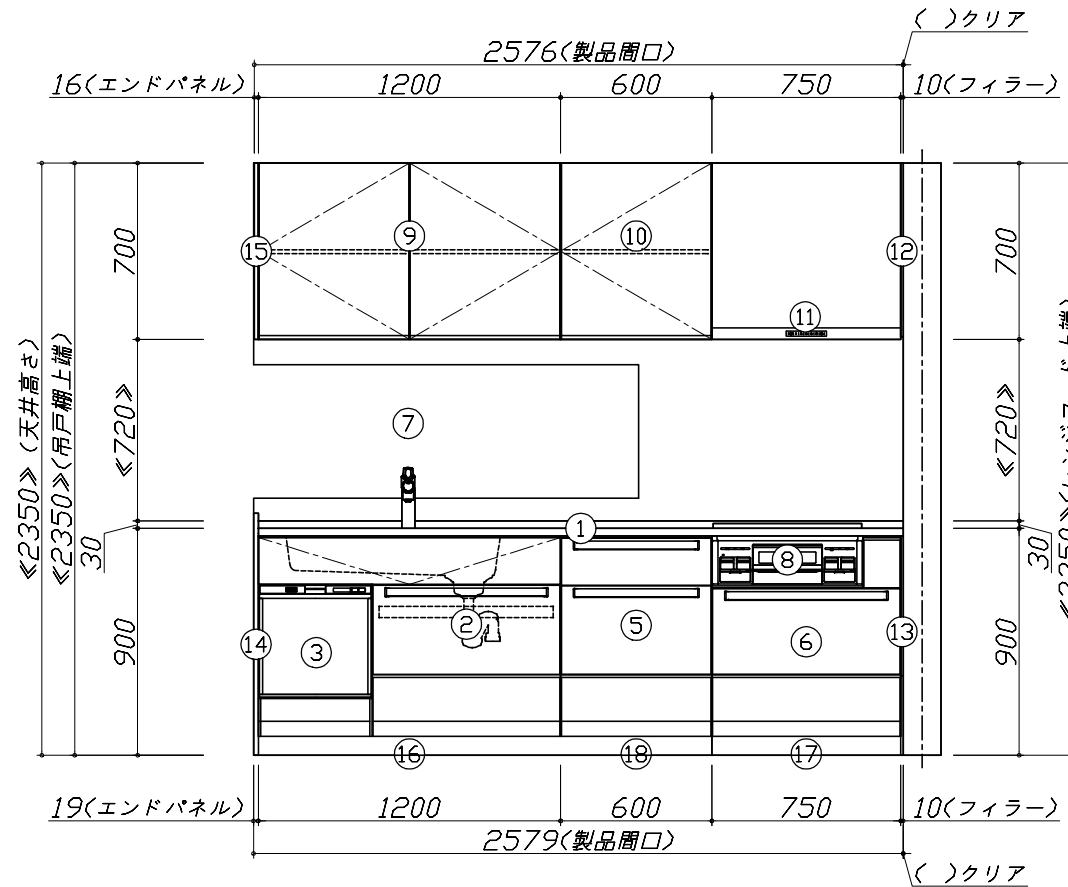
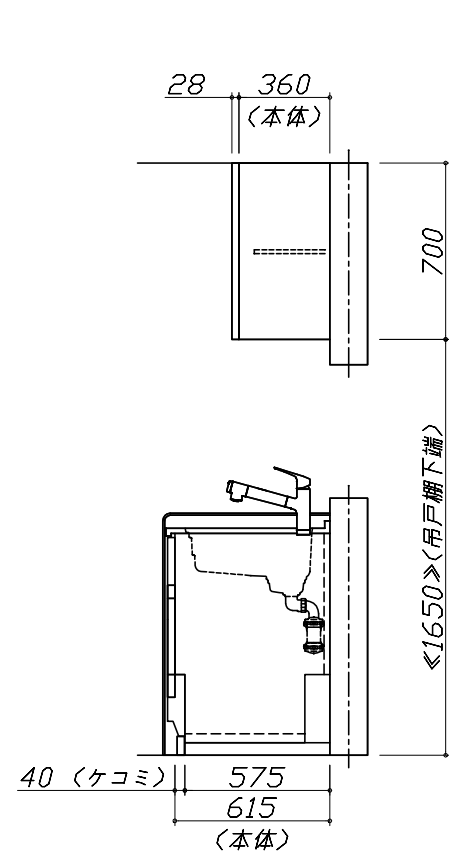
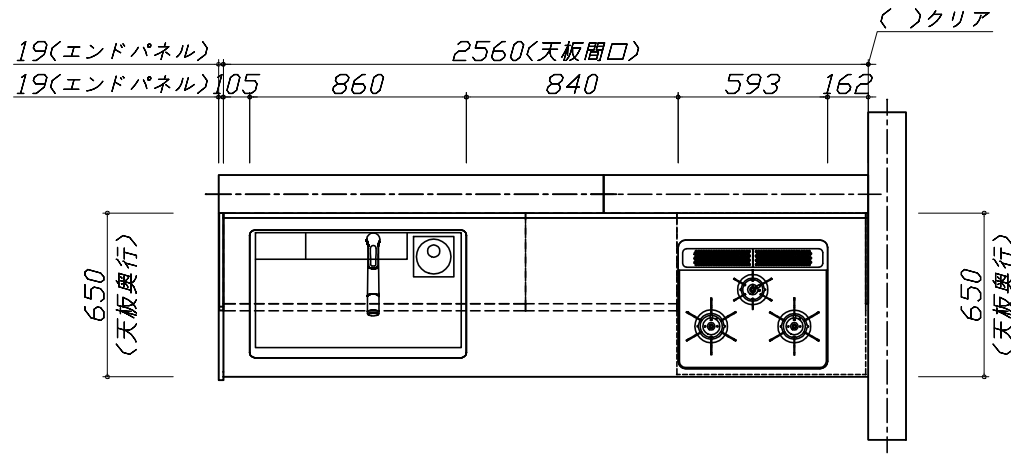
商品組付費は現場の状況により変動する事があります。又、給水・給湯・ガス・ダクト・電気等の接続工事は含まれておりません。

()内の価格は税込価格<税率10%>を表示しています。

- 必ずご確認ください。
 - ・天井高さ、吊戸棚・レンジフード取付高さをご確認ください。
 - ・《 》内寸法は参考寸法です。
- 表示記号について
 - ・KP：キッチンパネル



■《31》吊戸下ホーローパネルあり



Takara standard
タカラスタンダード株式会社

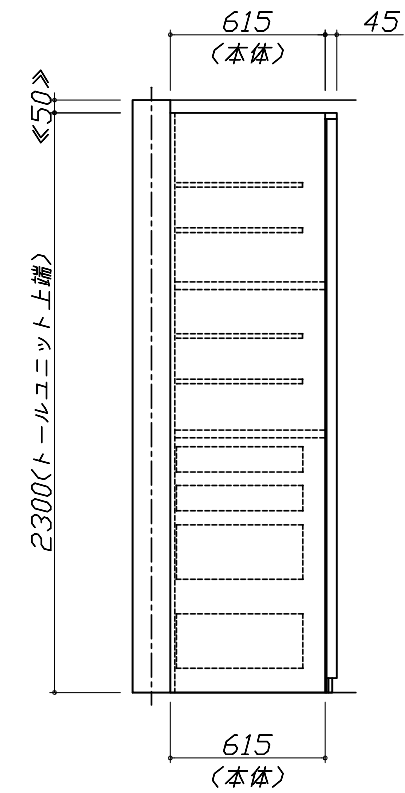
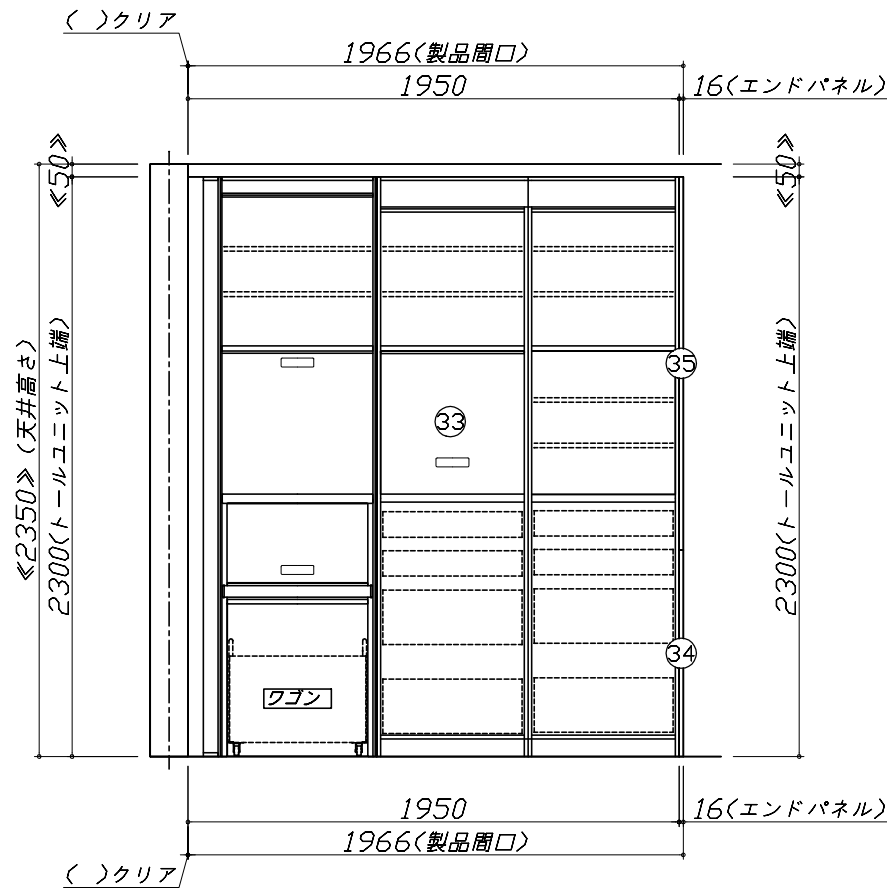
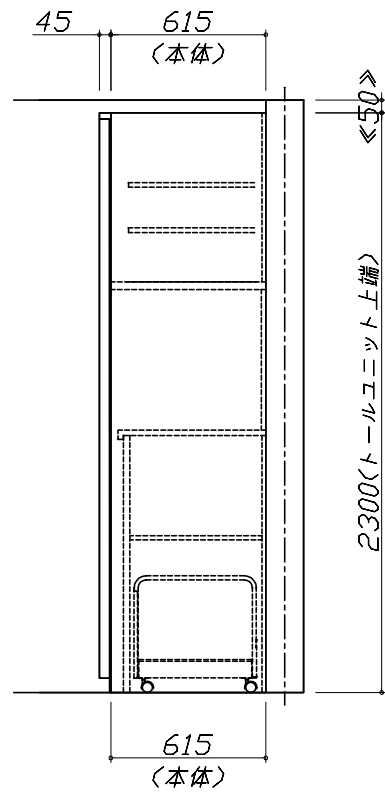
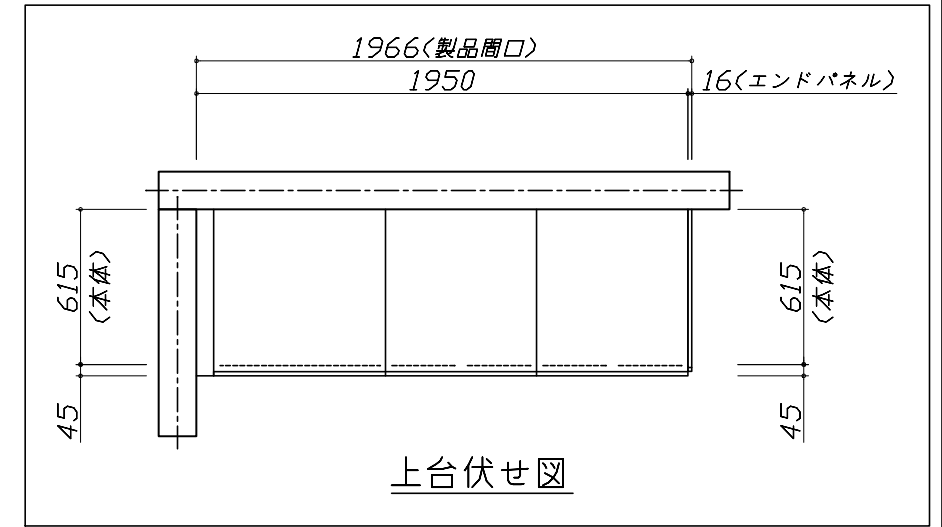
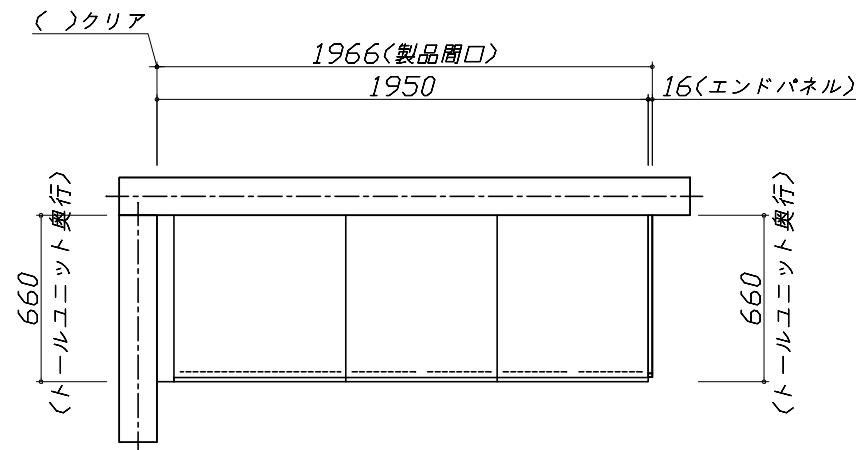
現場名称： 横浜-横浜SR SK4様邸
現場番号： A6920726
横浜支店 販売課

ホーローシステムキッチン LEMURE レミュー
プラン番号： 2701A-2009-0552T
担当営業：

姿図 1 縮尺： 1 / 30
作成日： 2020年9月25日
担当アドバイザー：

縮尺：A3サイズ等倍

- 必ずご確認ください。
 - ・天井高さ、吊戸棚・レンジフード取付高さをご確認ください。
 - ・《 》内寸法は参考寸法です。
- 表示記号について
 - ・KP：キッチンパネル



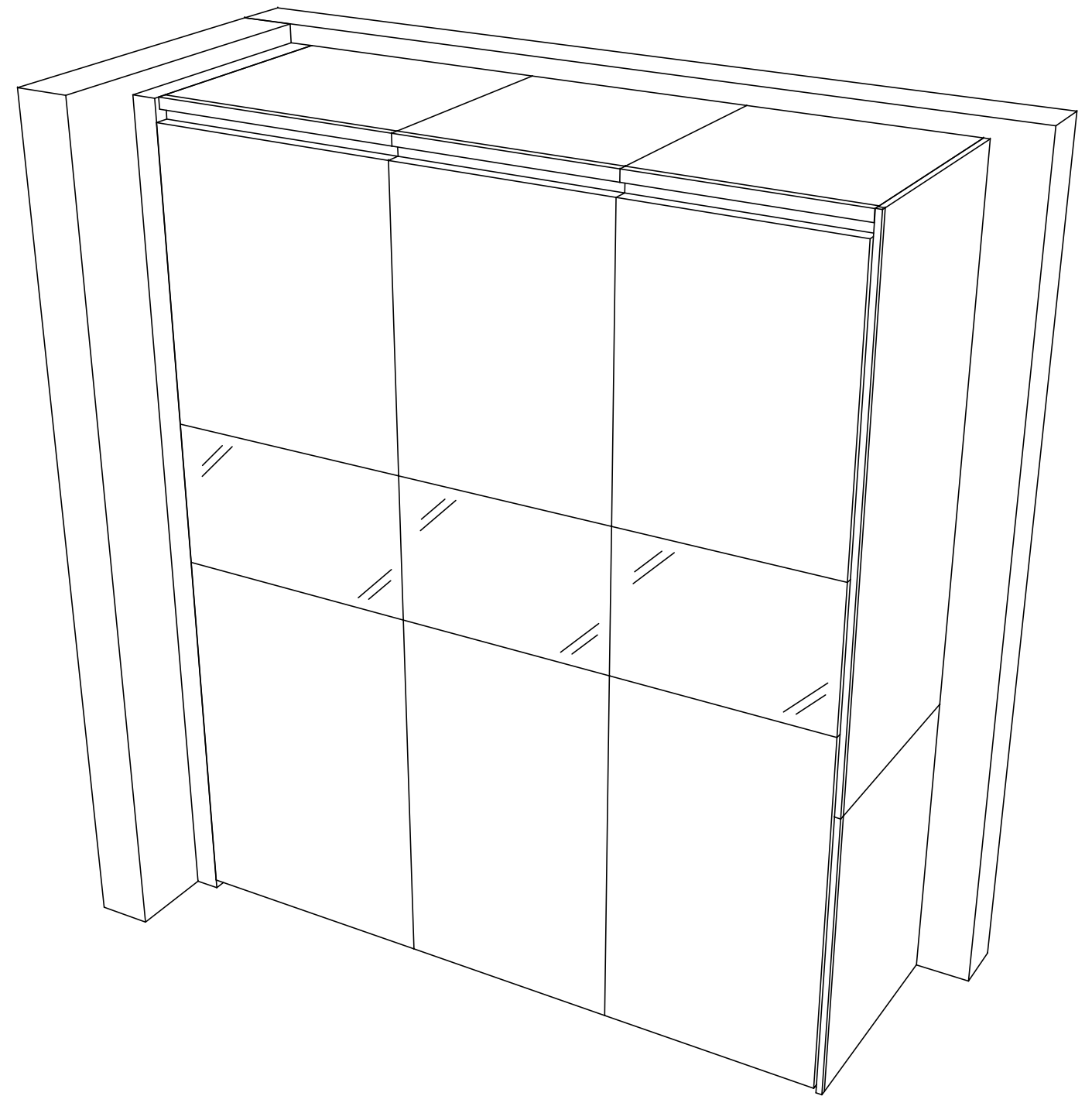
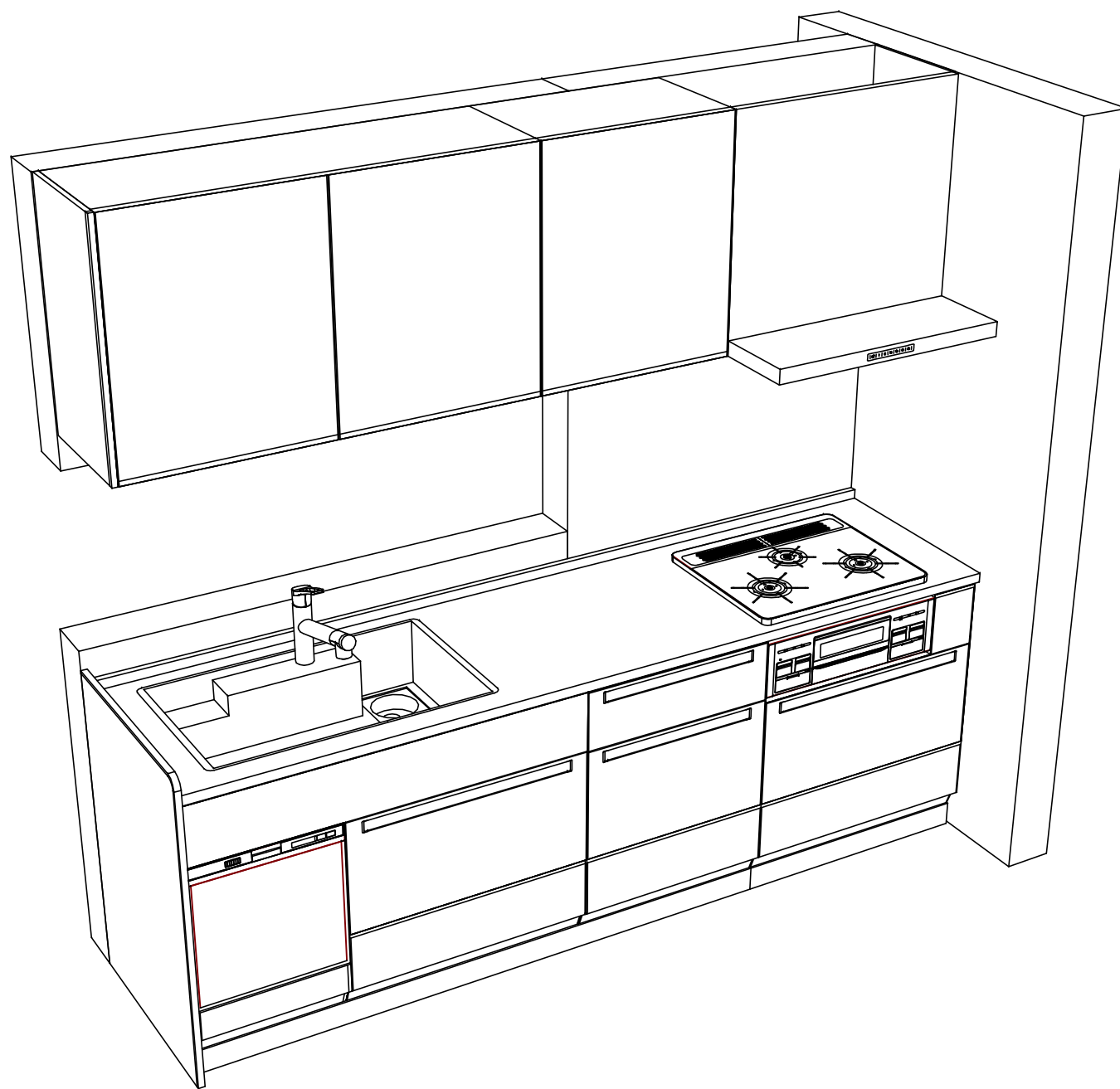
Takara standard
タカラスタンダード株式会社

現場名称： 横浜-横浜SR SK4様邸
現場番号： A6920726
横浜支店 販売課

ホーローシステムキッチン LEMURE レミュー
プラン番号： 2701A-2009-0552T
担当営業：

姿図 2 縮尺： 1 / 30
作成日： 2020年9月25日
担当アドバイザー：

縮尺：A3サイズ等倍



Takara standard
タカラスタンダード株式会社

現場名称： 横浜-横浜SR SK4様邸
現場番号： A6920726
横浜支店 販売課

ホーローシステムキッチン LEMURE レミュー
プラン番号： 2701A-2009-0552T
担当営業 :

姿図 3
縮尺： 1 / 30
作成日： 2020年9月25日
担当アドバイザー：

縮尺：A3サイズ等倍

■商品仕様概要

商品仕様	商品シリーズ	ホーローシステムキッチン LEMURE レミュー		
	タイプ	足元スライドタイプ		
	扉カラー	シルキーウッドベージュ・シルバー		
	引手種類	ネーロハット引手タイプ		
	天板形状・周口	I型255cm		
		-		
	奥行	65cm		
	天板高さ	90cm		
	キッチンパネル	-		
	キッチンパネルカラー	なし		
見切り・エッジ材	-			

■商品仕様書（キッチン側）

品目	仕様			備考	
天板	材質	アクリル人造大理石	色 レインクラウド		
	シンク	アクリル人造大理石シンク（家事らく）		色 ホワイト	
	部品	-			
		ミッドリフトVE			
		-			
		リフトVE			
下台	本体	ホーロー製	色 ホワイト		
	底板	ホーロー製			
	引出し	ホーロー製			
	レール・丁番	ソフトクローズレール			
	部品(標準)	フロントポケット、引出用サイドカバー、かくせるホーローボックス			
		そこまでホーローラック			
	部品(オプション)	ホーローインナーケース・ホーローインナーズライド、うちにもホーロートレイ			
設備仕様（下台）	水栓1	TJS-SP20E			
	水栓2	-			
	食器洗い乾燥機	EW-45R2ST	色 シルバー	125V-15A・アース付コンセント	
	加熱機器(本体)	TN72AV60CV	色 シルバー		
	加熱機器(トッププレート)	ハイパーガラスコートトップ	色 クリアパールグレー		
加熱機器(レンジ)	-				
吊戸棚	本体	化粧ボード	色 ホワイト		
	耐震ラッチ	有			
	部品	棚板			
レンジフード	品名	VRAT-752ADL(V)	色 シルバー	125V-15A (2芯コンセント)	
	ファン仕様	シロッコファン（排気タイプ）			
	部品	-			
		-			
		-			
設備仕様（上台）	照明ユニット	-			
	アイラック	-			
	電動昇降吊戸棚	-			
	昇降棚	-			
エンドパネル	材質	ホーロー製	色 シルキーウッドベージュ		
		-			
		-			
		-			
天井幕板	品名	-			

■商品仕様書（周辺収納側）

品目	仕様			備考
周辺仕様	周辺扉カラー	シルキーウッドベージュ・シルバー		
	周辺引手タイプ	ネーロハット引手タイプ		
	キッチンパネル	なし		
ツールユニット	本体	木製	色 ホワイト	
	底板	木製		
	引出し	ホーロー製		
	レール	ソフトクローズレール		
	丁番	-		
	耐震ラッチ	有		
	部品	棚板		
カウンターユニット	本体	-		
	底板	-		
	レール	-		
	丁番	-		
家電収納	本体	-		
	部品	-		
周辺カウンター	材質	-		
吊戸棚	本体	-		
	耐震ラッチ	-		
	部品	-		
設備仕様（上台）	アイラック	-		
エンドパネル	材質	ホーロー製	色 シルキーウッドベージュ	
		-		
天井幕板	品名	-		

■必ずご確認ください。

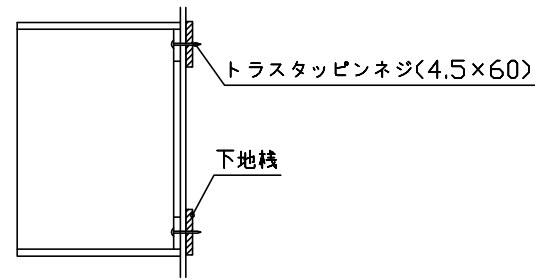
- ・天井高さ、吊戸棚・レンジフード取付高さをご確認ください。
- ・《 》内寸法は参考寸法です。

■設備図の見方、表示記号について

- ・寸法はキッチンパネル厚みとクリア寸法を含んでいません。
- ・KP：キッチンパネル

■吊戸棚取付注意事項

- 吊戸棚の取付は、必ず商品同梱の専用ネジ（トラスタッピンネジ4.5×60）を使用してください。
- 固定下地は固定位置を中心に幅100mm以上、厚み12mm以上の十分な強度を持つ合板をお願いします。



■必ずお読みください

1)以下の工事・部材は別途ご用意ください。

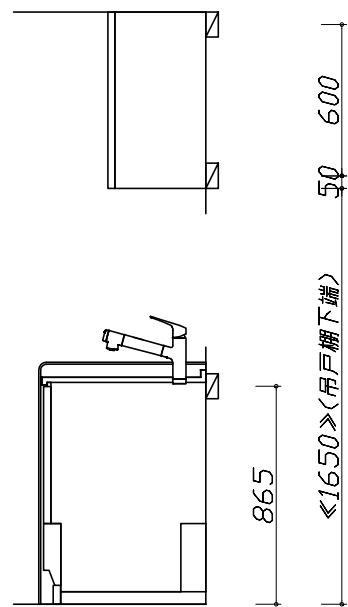
- ・周囲躯体、仕上げ、取付用下地工事
- ・ダクト工事、壁面開口、屋外化粧カバー取付等
- ・給排水配管、電気配線、ガス配管及び接続工事

2)本体の取付以外の関連工事は法的有資格者による工事が必要になります。

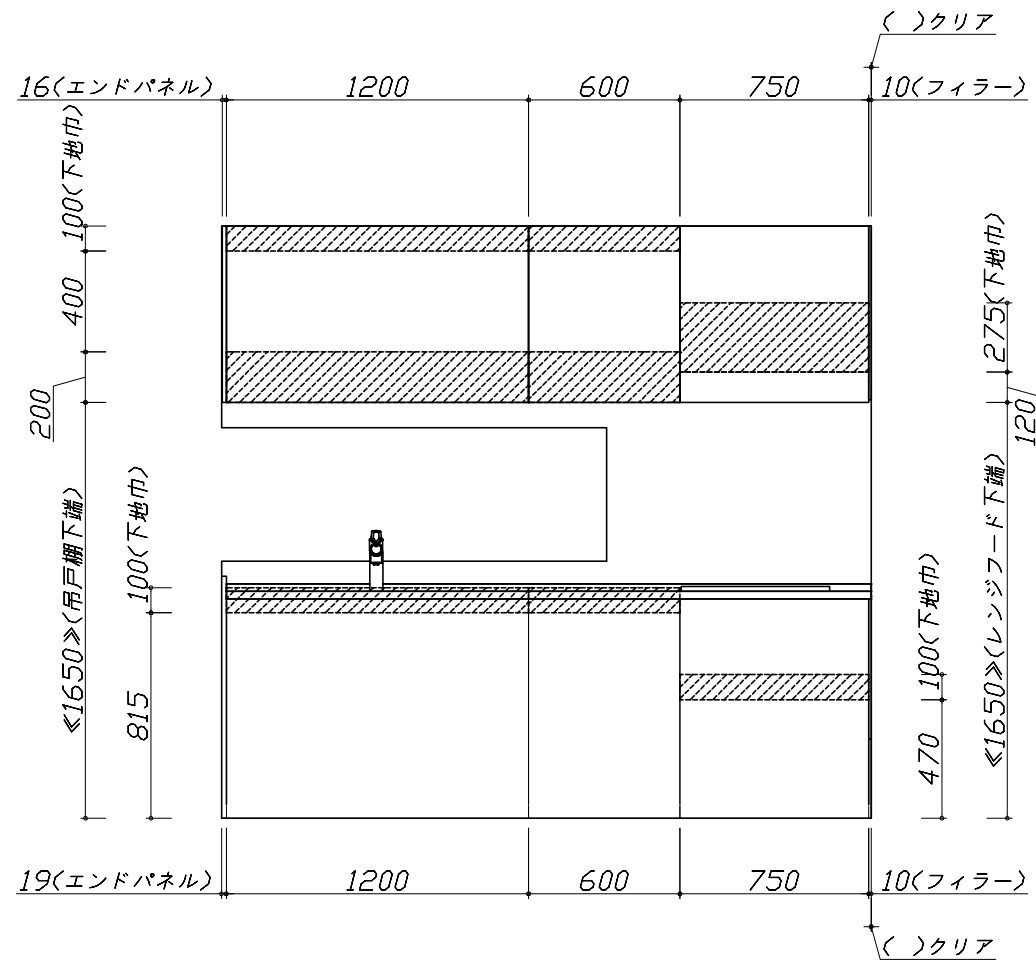
- ・大工工事、電気工事、ガス配管工事、管工事、建具工事等

3)キッチンパネルを設置する壁面下地は
 プラスターボード仕上げをお願いします。

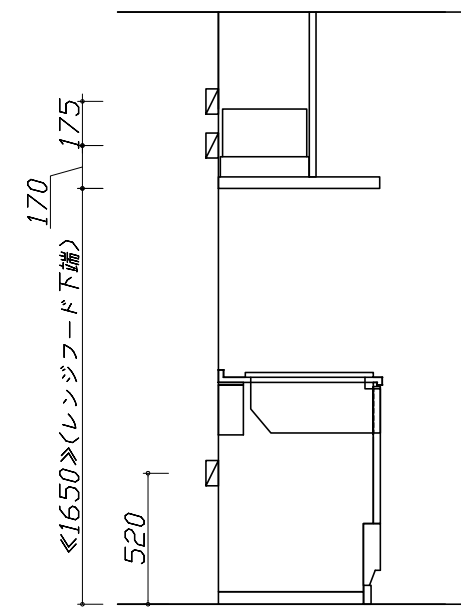
4)ホーローフル引戸/システムホーローユニットは、
 最大550kg/m²の重量となります。
 重量に耐えられる床の補強をお願いします。



固定下地位置



固定下地位置



固定下地位置

■必ずご確認ください。

- ・天井高さ、吊戸棚・レンジフード取付高さをご確認ください。
- ・《 》内寸法は参考寸法です。

■設備図の見方、表示記号について

- ・寸法はキッチンパネル厚みとクリア寸法を含んでいません。
- ・KP：キッチンパネル

■必ずお読みください

1)以下の工事・部材は別途ご用意ください。

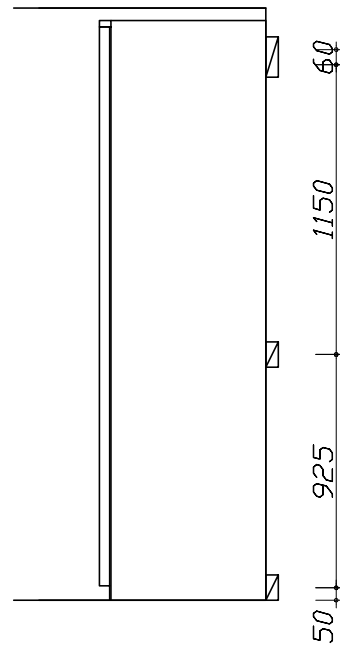
- ・周囲躯体、仕上げ、取付用下地工事
- ・ダクト工事、壁面開口、屋外化粧カバー取付等
- ・給排水配管、電気配線、ガス配管及び接続工事

2)本体の取付以外の関連工事は法的有資格者による工事が必要になります。

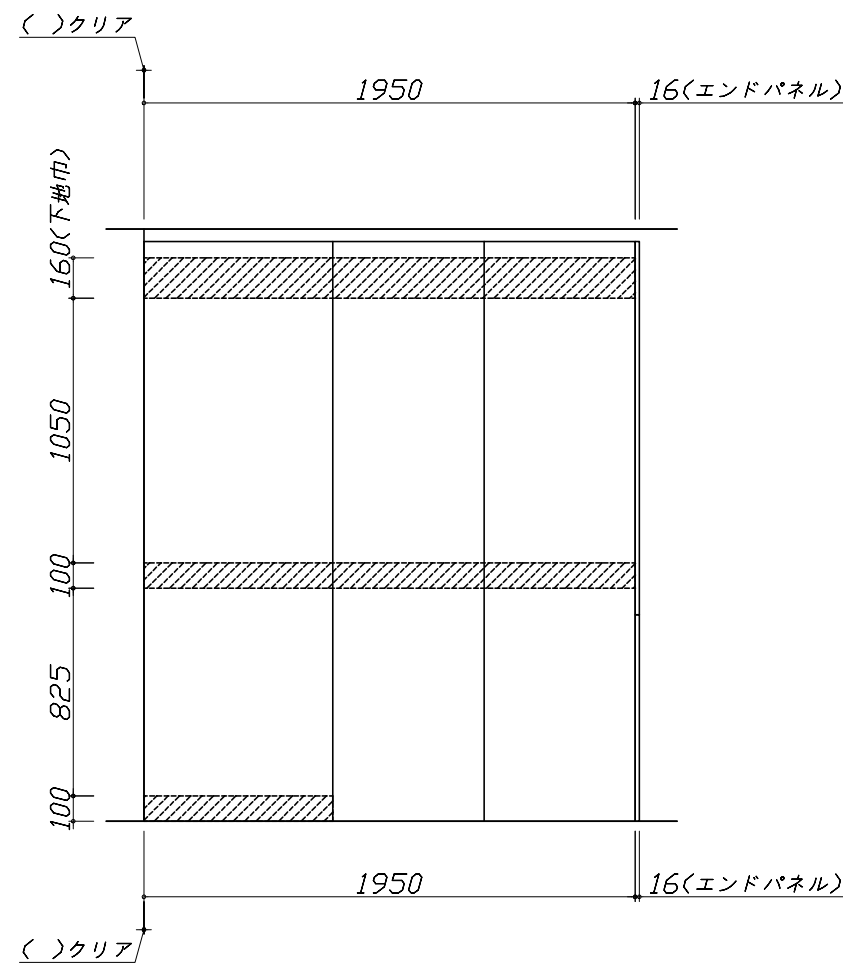
- ・大工工事、電気工事、ガス配管工事、管工事、建具工事等

3)キッチンパネルを設置する壁面下地は
 プラスターボード仕上げをお願いします。

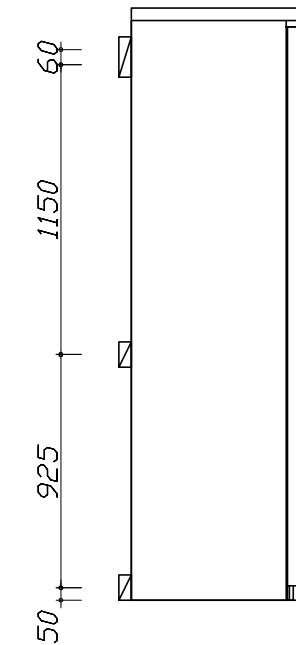
4)ホーローフル引戸/システムホーローユニットは、
 最大550kg/m²の重量となります。
 重量に耐えられる床の補強をお願いします。



固定下地位置



固定下地位置



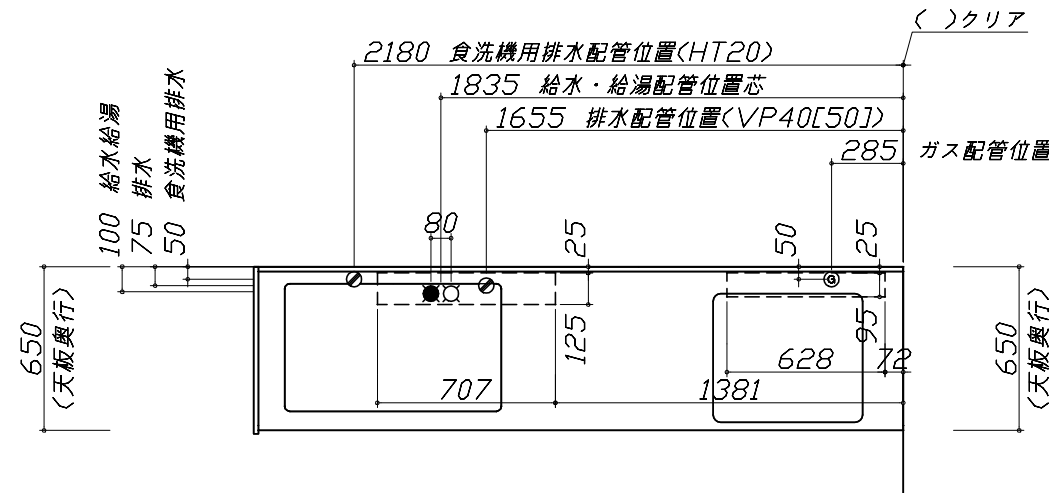
固定下地位置

- 必ずご確認ください。
 - ・天井高さ、吊戸棚・レンジフード取付高さをご確認ください。
 - ・《 》内寸法は参考寸法です。
- 設備図の見方、表示記号について
 - ・寸法はキッチンパネル厚みとクリア寸法を含んでいません。
 - ・KP：キッチンパネル

■設備記号

記号	記号の意味	記号	記号の意味
○	給水位置	⊖	コンセント位置
●	給湯位置	⊖E	アース付コンセント位置
⊙	排水位置	⊖ET	アースミナル付コンセント位置
⊙	ガス配管位置	g	電源取出位置
⊙	電源位置		

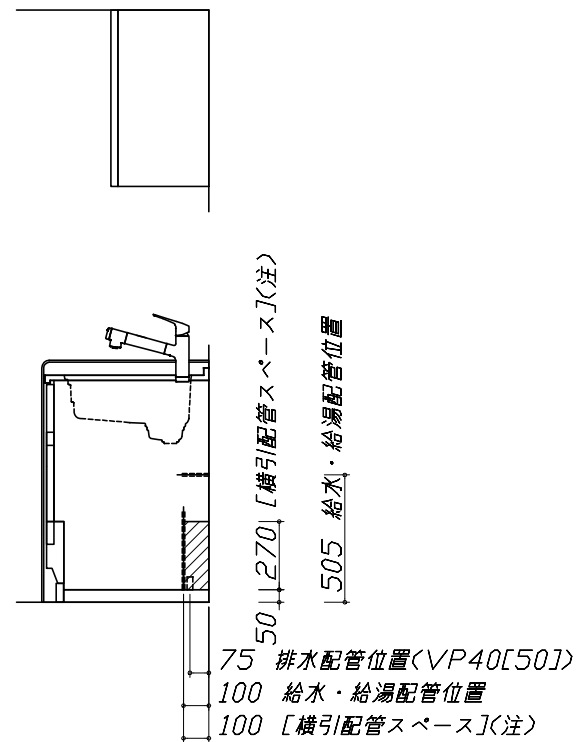
[- - -] : 点検口



- 必ずお読みください
- 1)以下の工事・部材は別途ご用意ください。
 - ・周囲躯体、仕上げ、取付用下地工事
 - ・ダクト工事、壁面開口、屋外化粧カバー取付等
 - ・給排水配管、電気配線、ガス配管及び接続工事
- 2)本体の取付以外の関連工事は法的有資格者による工事がになります。
 - ・大工工事、電気工事、ガス配管工事、管工事、建具工事等

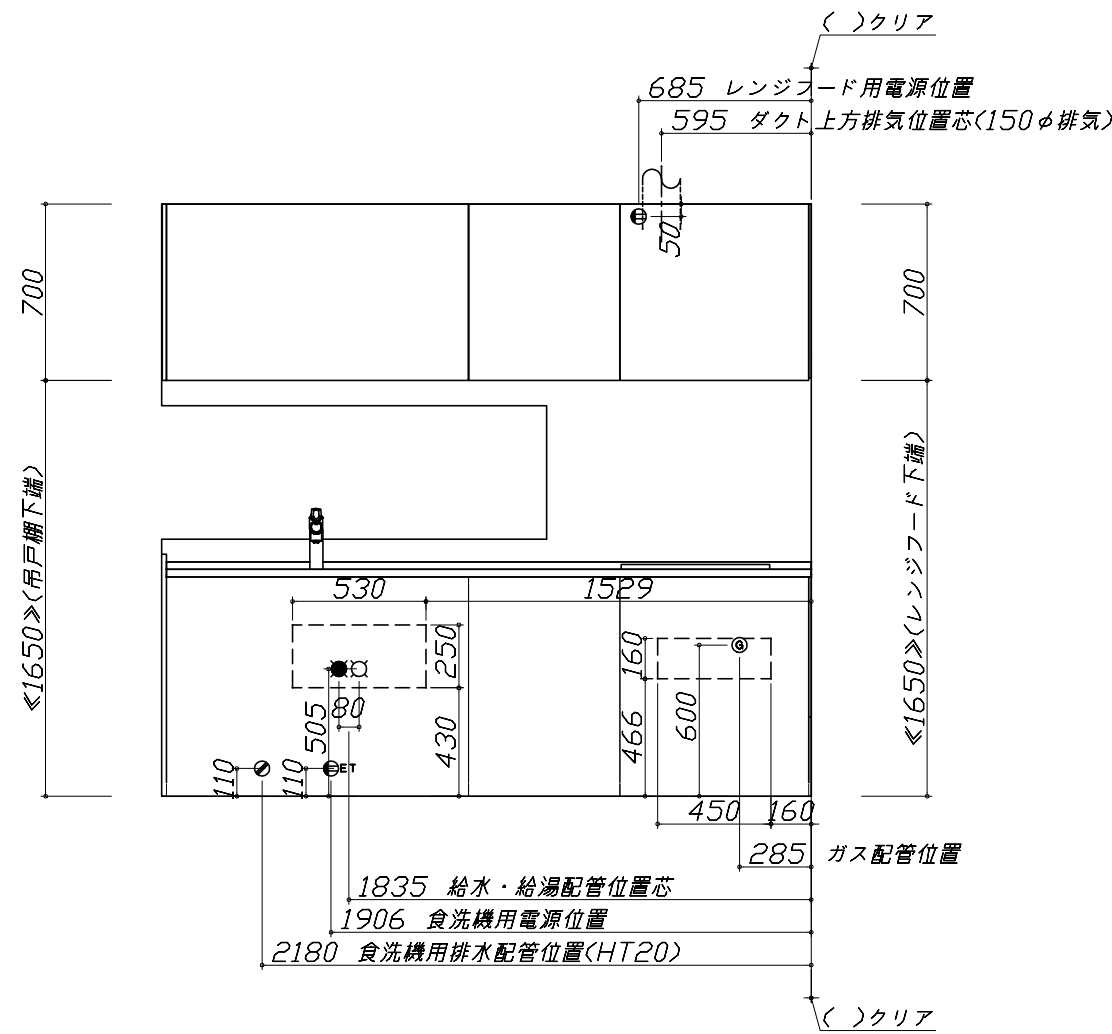
■機器類電源詳細

1	食洗機用電源	15A-125V E付埋込コンセント	⊖ET
2	レンジフード用電源	15A-125V 埋込コンセント 消費電力145W	⊖

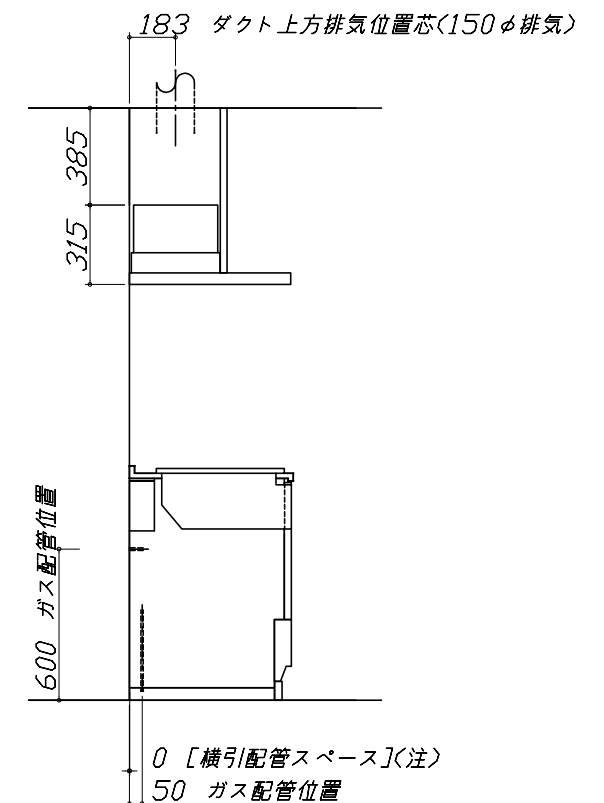


(注)

食洗機部分は横引配管スペース無し



※ダクト配管可能範囲は詳細図参照

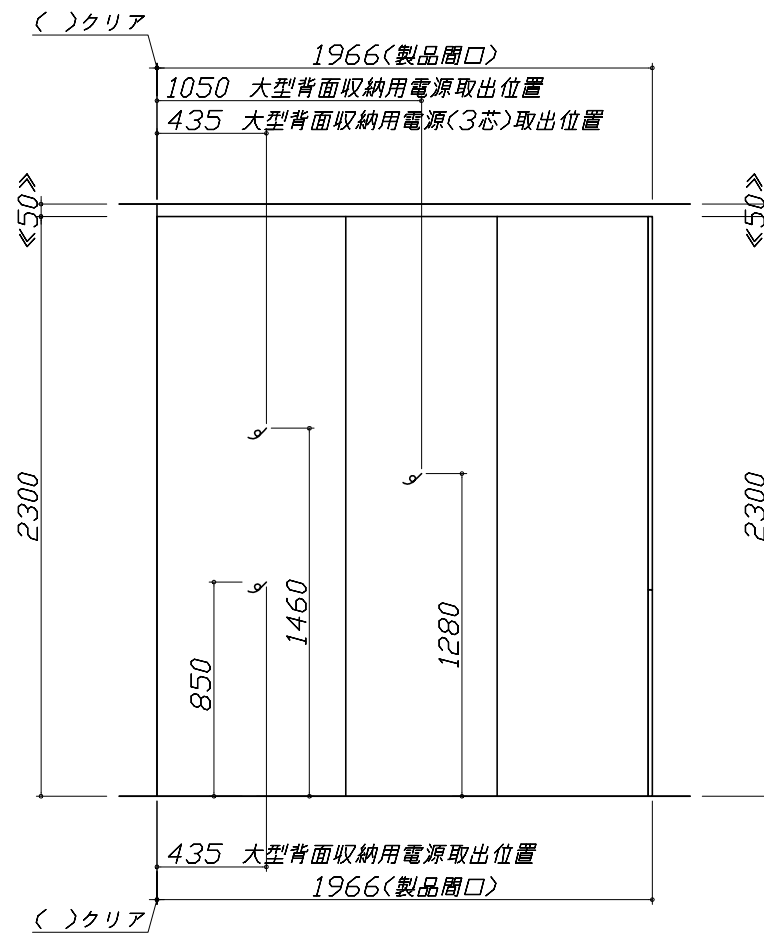
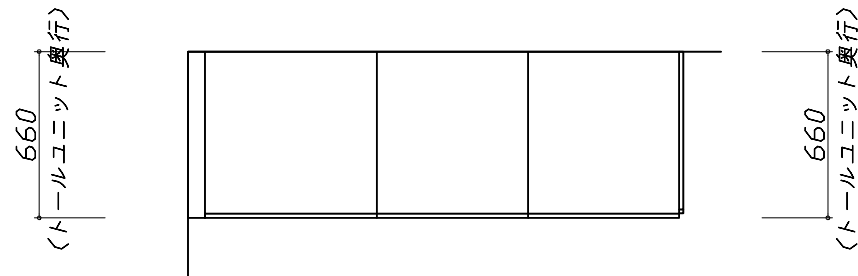


(注)

たっぷり収納タイプ
横引配管スペース無し

- 必ずご確認ください。
 - ・天井高さ、吊戸棚・レンジフード取付高さをご確認ください。
 - ・《 》内寸法は参考寸法です。
- 設備図の見方、表示記号について
 - ・寸法はキッチンパネル厚みとクリア寸法を含んでいません。
 - ・KP：キッチンパネル

- 必ずお読みください
- 1)以下の工事・部材は別途ご用意ください。
 - ・周囲躯体、仕上げ、取付用下地工事
 - ・ダクト工事、壁面開口、屋外化粧カバー取付等
 - ・給排水配管、電気配線、ガス配管及び接続工事
- 2)本体の取付以外の関連工事は法的有資格者による工事が必要になります。
 - ・大工工事、電気工事、ガス配管工事、管工事、建具工事等



■機器類電源詳細

1	大型背面収納用電源	15A-100V・ｺｰﾄﾞ必要長さ1m	㍉
2	大型背面収納用電源<3芯>	15A-100V・ｺｰﾄﾞ必要長さ1m	㍉

< 詳細図 1 >

家事らくシンク給水排水配管例図

給水給湯壁出し配管の場合
止水栓位置にアングル止水栓を取り付けてください。
(止水栓は別途)

シャワーホース
(ハンドシャワー水栓の場合)

止水栓

505

90 80 370

シンク下食器洗い乾燥機 配管例図

床立上げの配管例

水栓へ

① ②

止水栓

505

100

食洗へ

壁出しの配管例

水栓へ

① ②

505

100

アングル型止水栓

■必要部材
①止水栓
②片ナットチーズ
(給湯の場合は耐熱配管)
*水栓の給水(湯)管より分岐しますので、食器洗い乾燥機専用の給水(湯)管は不要です。
*必要部材は建築側用意となります。

シンク下食器洗い乾燥機 配管例図

床立上げの配管例

② ①

30以上

100

☆60

奥壁より 50

壁出しの配管例

② ①

30以上

100

☆60

奥壁より 50

■必要部材
①HT20
②エルボ
(耐熱塩ビ使用のこと)
*必要部材は建築側用意となります。
注) ☆印寸法は+50でも可とする。

レンジフード詳細図

<VRAT-752 L排気> ホーロー前面パネルタイプ

後方および左右排気口位置はVMH丸アケ金具L使用時の寸法です。
アルミダクト使用時の排気口位置はダクト配管可能範囲を参照ください。
実際の排気用接続部品の開口部寸法はφ148です。

ガス配管例図

<TN72AV60C ■>

*■にはトッププレートカラーが入ります。

シンク下食器洗い乾燥機 電気配線例図

電源は100V15A以上の専用回路を設けてください。

品番	消費電力
EW-45R2ST	527W

*本体を設置する場所の背壁(図の斜線部)に給・排水工事部分を除いて125V、15Aのアースターミナル付埋込みコンセントを設け、これに電源電線、アース線を配線してください。

レンジフード詳細図 ダクト配管可能範囲

<VRAT 風圧シャッター L排気>

注)
●本図はアルミダクトφ150を使用した場合の配管可能範囲である。
断熱材を取付ける場合は厚みを考慮すること。
●リフォーム時など、既設の壁排気口を利用する場合、P変換アタッチメント(別売)を使用すること。

<p>システムローユニット(扉収納左側) 電気配線参考図</p> <p>電源は100V15A以上の専用回路を設けてください。</p> <p>注) () 寸法は間口1904の場合を示す。</p>	<p>キャビネット引出寸法 詳細図</p> <p>【シンクキャビネット】</p>	<p>キャビネット引出寸法 詳細図</p> <p>【コンロキャビネット】</p>	
<p>横引配管有効寸法 詳細図</p> <p>【調理キャビネット】</p> <p>▨ : 配管スペース</p> <p>足元スライドたっぷり収納タイプ</p> <p>※横引配管スペースなし</p>	<p>キャビネット引出寸法 詳細図</p> <p>【調理キャビネット】</p>	<p>エンド取り合い詳細図</p> <p>【キッチン本体 右側】</p> <p>■留意事項 引出しを開けたときにドア枠・窓枠・巾木と干渉しないようクリアを確保してください。</p>	
<p>Takara standard タカラスタンダード株式会社</p>	<p>現場名称： 横浜-横浜SR SK4様邸 現場番号： A6920726 横浜支店 販売課</p>	<p>ローシステムキッチン LEMURE レミュー プラン番号： 2701A-2009-0552T 担当営業：</p>	<p>詳細図 2 縮尺： FREE 作成日： 2020年9月25日 担当アドバイザー：</p>