

# ホーローシステムキッチン 御見積書

御名前 横浜-横浜SR SK6 様

業者 様

商品名 Treasia トレーシア

作成日 2020年9月25日  
 プラン番号 2701A-2009-0554T  
 現場番号 A6353303

タカスタンダード株式会社  
 横浜支店 販売課  
 神奈川県横浜市神奈川区富家町4番1  
 TEL 045-435-8033 / FAX 045-435-8051

横浜ショールーム  
 TEL 045-435-8039 / FAX 045-435-8055

商品  
 御見積金額 **¥642,100 (税込 ¥706,310)**

( )内の価格は税込価格<税率10%>を表示しています。

**(参考) 別途 商品組付費 ¥87,000 (税込 ¥95,700)**

商品御見積金額には商品組付費は含まれておりません。  
 商品組付費は現場の状況により変動する事があります。  
 又、給水・給湯・ガス・ダクト・電気等の接続工事は含まれておりません。

担当営業	担当アドバイザー	プラン作成者

御見積仕様 御見積のカラー表示は参考です。最終発注時には必ず御確認下さい。

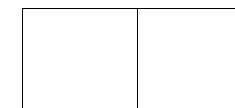
(キッチン)

奥行	奥行65cm
キッチン本体サイズ	I型255cm
天板高さ	85cm
扉カラー	ペーパージュ・シルバー・モル
キッチンパネル	なし
引手タイプ	ハンドル引手タイプ
ワークトップ材質	人造大理石
カラー	シャインページュ
水栓	ハンドシャワー水栓
食器洗い乾燥機	なし
加熱機器	60cmホーロートップガスコンロ
レンジ機器	なし
ガス種	13A
周波数	50Hz

御確認事項

備考

この明細にはキッチンパネルは含まれておりません。



御名前 横浜-横浜SR SK6

様

現場番号	A6353303	プラン番号	2701A-2009-0554T	作成日	2020/9/25
------	----------	-------	------------------	-----	-----------

## 御見積明細 キッチン

御見積のカラー表示は参考です。最終発注時には必ず御確認下さい。

NO	商品名	仕様	品番	数量	単価	金額
1	人造大理石ワークトップ	Zシンク(小物置き)	MDIJ255 TDLY	1	77,500	77,500
2	シンクキャビネット	足元スライド	F-RNVM120K-5(VSTVG	1	130,500	130,500
3	調理台キャビネット	足元スライド(3段引出し)	F-TFVZ060 -5(VSTVG	1	67,500	67,500
4	コンロ用キャビネット	足元スライド	F-KTVZ075 R5(VSTVG	1	69,500	69,500
5	水栓	ハンドシャワー水栓	KM5021TTK	1	32,500	32,500
6	ガス加熱機器(ホ-ロ-トップ)	片面焼き、シルバー	TN36AV60 1213	1	46,500	46,500
【ベースキャビネット小計】				6		424,000
7	ウォールキャビネット	耐震ラッチ付	W-M A120 -P(VSTVF-D	1	36,000	36,000
8	ウォールキャビネット	アイラックLタイプ用、耐震ラッチ付	W-MR A060ZLP(VSTVF	1	20,500	20,500
	アイラック	Lタイプ、シルバー	SDL-60L	1	25,500	25,500
	アイラック用前面パネル	扉色対応用	P-SDL60(ST )	1	5,100	5,100
9	アイラック用アルミカバー	レンジフード横用、シルバー	SDLガリガバ-R	1	2,000	2,000
10	レンジフード(本体)	シロココファン、シルバー	VMA-755AD L(V)	1	51,500	51,500
	レンジフード用前面パネル	扉同色	P-V75 (ST )	1	5,000	5,000
	レンジフード別売部品	ホ-ローパネル取付金具	Vカナゲセット VMA75	1	1,500	1,500
11	エンドカバー	扉同色	インドガバ-VA555(ST )	1	6,000	6,000
12	シロココファン用排気金具	左右・後方排気接続用	VMHマルダクカナゲL	1	2,500	2,500
13	エンドパネル	奥行65cmキャビネット用	EP-XN-85 (VSTVD	2	8,500	17,000
	エンドパネル用施工部材		EP-XNカナゲセットE	1		
14	エンドパネル	ウォールキャビネット、電動昇降、VUSVDS用	EP-WM (VSTVD	1	6,000	6,000
15	台輪カバー	ホワイト	ダイワカバー-V3(W)	1	5,500	5,500
16	水切りネット	Zシンク用	ミズキリネット Z(A)	1	3,000	3,000
17	どこでもラック(スクエアタイプ)	小物置きM、ホワイト	MGSK コモノオキ (W	1	1,700	1,700
18	どこでもラック(スクエアタイプ)	タオルハンガーL、ホワイト	MGSK タオルハンガー-L (W	1	2,500	2,500
	どこでもラック(スクエアタイプ)	アタッチメント(小物トレイ)	MGAK コモノトレ-15S (W	1	400	400
	どこでもラック(スクエアタイプ)	アタッチメント(フック)	MGAK フックS (W	1	1,000	1,000
19	どこでもラック(スクエアタイプ)	フキン掛け	MGSK フキンカケ (W	1	2,500	2,500
20	間仕切り名人	Hタイプ、間口45・60cm用	MGマジキリJ HS 1	1	3,400	3,400
21	間仕切り名人	Tタイプ、間口45・60cm用	MGマジキリP TL 1	4	3,900	15,600
22	間仕切り名人	Tタイプ、かくせるラック併設用	MGマジキリP TC 1	1	3,900	3,900
キッチン合計				33		¥642,100

御名前 横浜-横浜SR SK6 様

現場番号	A6353303	プラン番号	2701A-2009-0554T	作成日	2020/9/25
------	----------	-------	------------------	-----	-----------

商品総合計	33	¥642,100
-------	----	----------

御見積明細の価格には消費税は含まれておりません。別途消費税が必要となります。

**(参考) 別途 商品組付費**

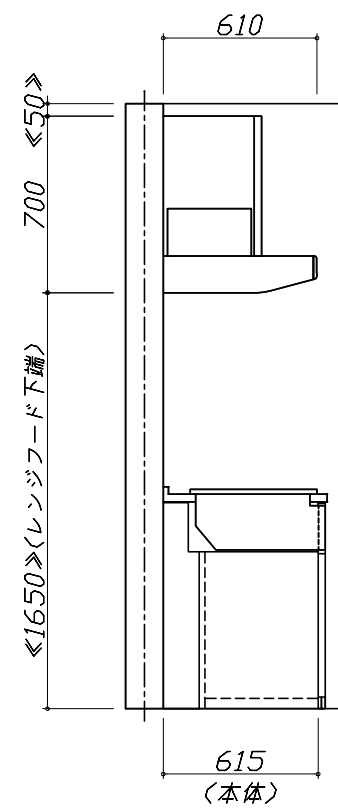
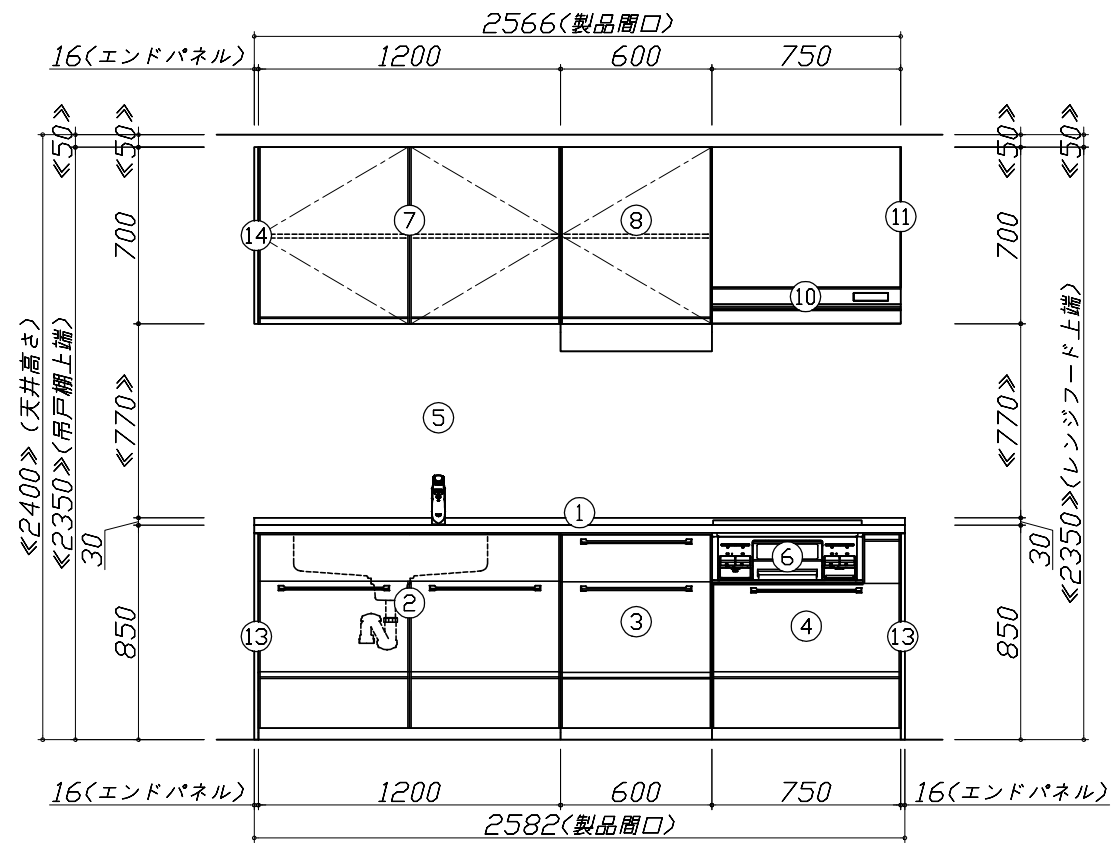
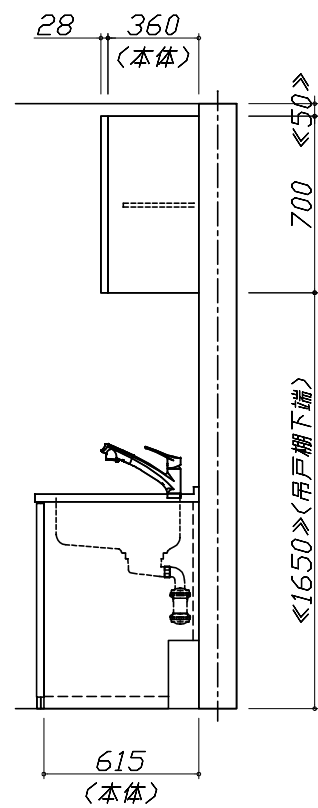
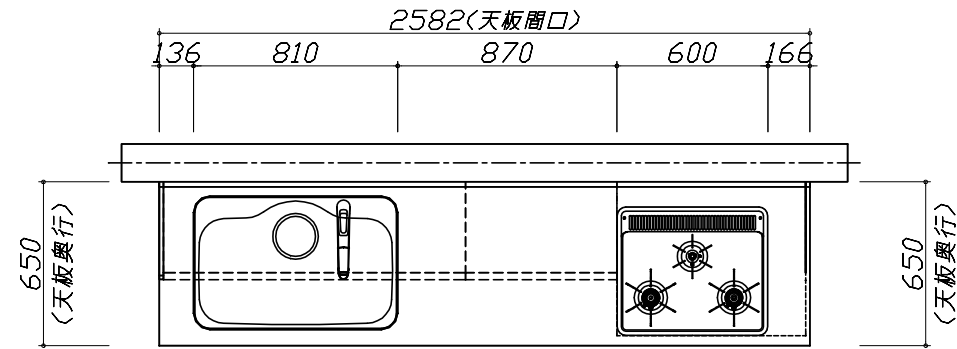
キッチン商品組付費

¥87,000 ( 税込 ¥95,700 )

商品組付費は現場の状況により変動する事があります。又、給水・給湯・ガス・ダクト・電気等の接続工事は含まれておりません。

( )内の価格は税込価格 &lt; 税率10% &gt; を表示しています。

- 必ずご確認ください。
  - ・天井高さ、吊戸棚・レンジフード取付高さをご確認ください。
  - ・《 》内寸法は参考寸法です。
- 表示記号について
  - ・KP：キッチンパネル

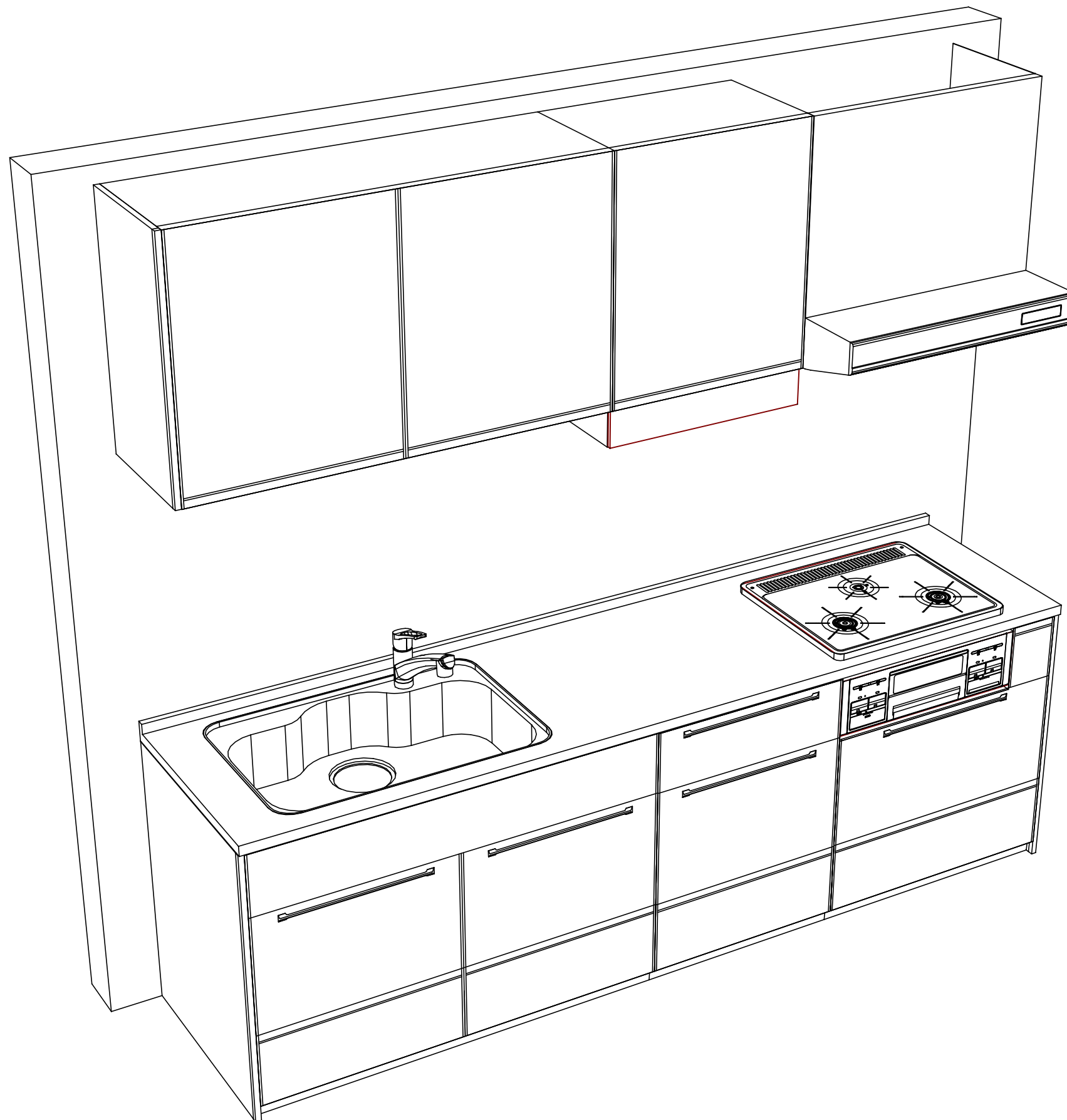


**Takara standard**  
タカラスタンダード株式会社

現場名称： 横浜-横浜SR SK6様邸  
現場番号： A6353303  
横浜支店 販売課

ホーローシステムキッチン Treasia トレーシア  
プラン番号： 2701A-2009-0554T  
担当営業：

姿図 1  
縮尺： 1 / 30  
作成日： 2020年9月25日  
担当アドバイザー：



Takara standard  
 タカラスタンダード株式会社

現場名称： 横浜-横浜SR SK6様邸  
 現場番号： A6353303  
 横浜支店 販売課

ホーローシステムキッチン Treasia トレーシア  
 プラン番号： 2701A-2009-0554T  
 担当営業 :

姿図 2  
 縮尺： 1 / 30  
 作成日： 2020年9月25日  
 担当アドバイザー：

縮尺：A3サイズ等倍

■商品仕様概要

商品仕様	商品シリーズ	ホーローシステムキッチン TREASIA トレーシア		
	タイプ	足元スライドタイプ		
	扉カラー	ベージュ・シルバー		
	引手種類	ハンドル引手タイプ		
	天板形状・開口	I型255cm		
		-		
	奥行	奥行65cm		
	天板高さ	85cm		
	キッチンパネル	-		
	キッチンパネルカラー	なし		
見切り・エッジ材	-			

■商品仕様書（キッチン側）

品目	仕様			備考
天板	材質	人造大理石	色 シェインベージュ	
	シンク	ステンレスシンク（Z）	色 ステンレス	
	部品	-		
		-		
		ミッドリフト Z(A)		
-				
下台	本体	ホーロー製	色 ホワイト	
	底板	ホーロー製		
	引出し	ホーロー製		
	レール・丁番	ソフトクローズレール		
	部品(標準)	かくせるホーローボックス		
	部品(オプション1)	-		
	部品(オプション2)	-		
設備仕様（下台）	水栓1	KM5021TTK		
	水栓2	-		
	食器洗い乾燥機	-		
	加熱機器(本体)	TN36AV60 1213	色 シルバー	
	加熱機器(トッププレート)	ホーロートップ	色 シルバー	
吊戸棚	加熱機器(レンジ)	-		
	本体	化粧ボード	色 ホワイト	
	耐震ラッチ	有		
レンジフード	部品	棚板		
	品名	VMA-755AD L(V)	色 シルバー	125V-15A (2芯コンセント)
	ファン仕様	シロココファン（排気タイプ）		
	部品	VMHマダマ外付ケル		
		-		
V付ケル VMA75				
設備仕様（上台）	照明ユニット	-		
	アイラック	有		
	電動昇降吊戸棚	-		
	昇降棚	-		
エンドパネル	材質	ホーロー製	色 ベージュ	
	-			
	-			
天井幕板	品名	-		

■商品仕様書（周辺収納側）

品目	仕様		備考
周辺仕様	周辺扉カラー	-	
	周辺引手タイプ	-	
	キッチンパネル	-	
ツールユニット	本体	-	
	底板	-	
	引出し	-	
	レール	-	
	丁番	-	
	耐震ラッチ	-	
カウンターユニット	部品	-	
	本体	-	
	底板	-	
家電収納	レール	-	
	丁番	-	
	本体	-	
周辺カウンター	部品	-	
	材質	-	
吊戸棚	本体	-	
	耐震ラッチ	-	
	部品	-	
設備仕様（上台）	アイラック	-	
エンドパネル	材質	-	
天井幕板	品名	-	

■必ずご確認ください。

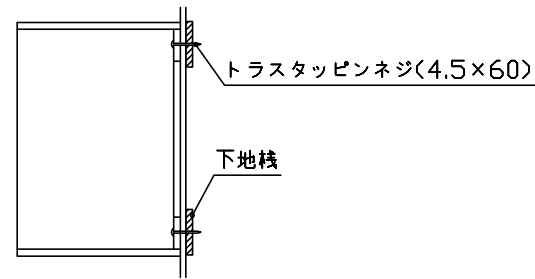
- ・天井高さ、吊戸棚・レンジフード取付高さをご確認ください。
- ・《 》内寸法は参考寸法です。

■設備図の見方、表示記号について

- ・寸法はキッチンパネル厚みとクリア寸法を含んでいません。
- ・KP：キッチンパネル

■吊戸棚取付注意事項

- 吊戸棚の取付は、必ず商品同梱の専用ネジ（トラスタッピンネジ4.5×60）を使用してください。
- 固定下地は固定位置を中心に幅100mm以上、厚み12mm以上の十分な強度を持つ合板をお願いします。



■必ずお読みください

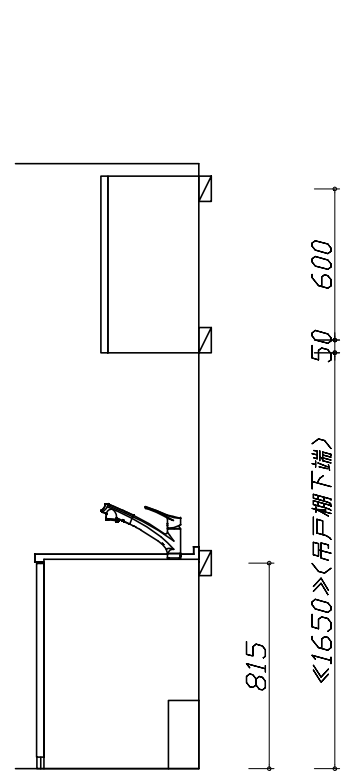
1)以下の工事・部材は別途ご用意ください。

- ・周囲躯体、仕上げ、取付用下地工事
- ・ダクト工事、壁面開口、屋外化粧カバー取付等
- ・給排水配管、電気配線、ガス配管及び接続工事

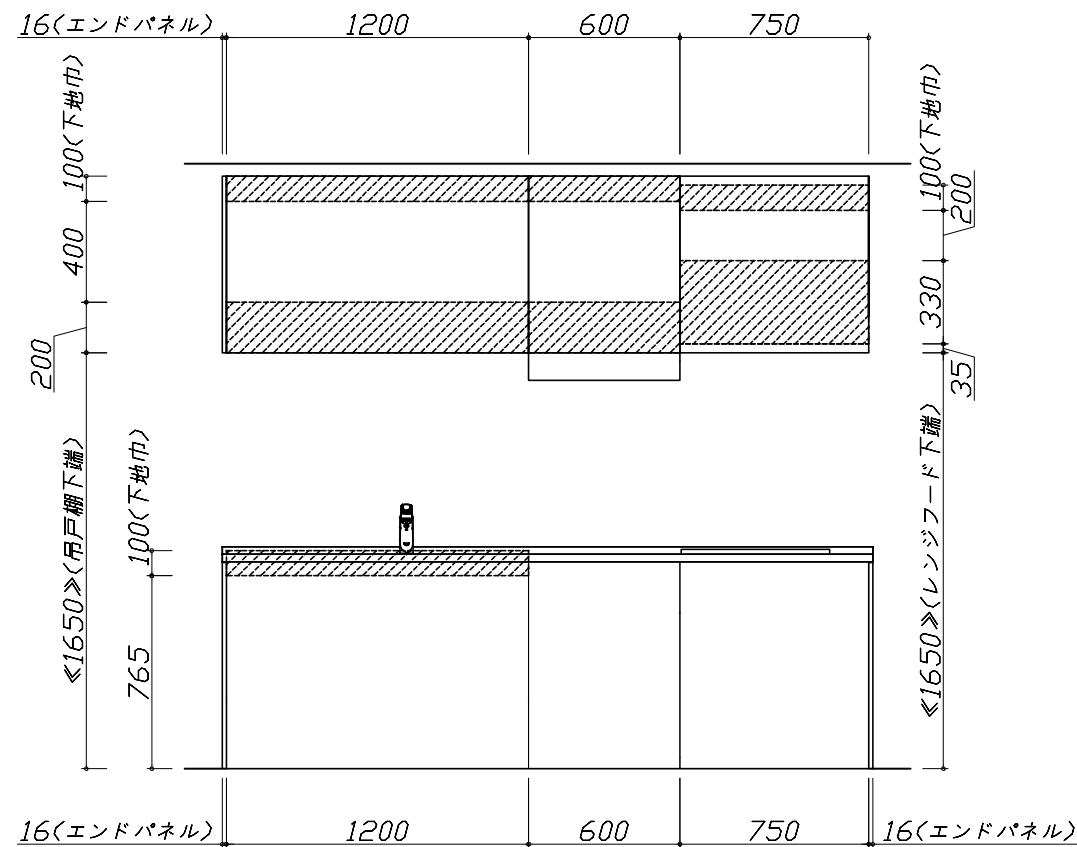
2)本体の取付以外の関連工事は法的有資格者による工事が必要になります。

- ・大工工事、電気工事、ガス配管工事、管工事、建具工事等

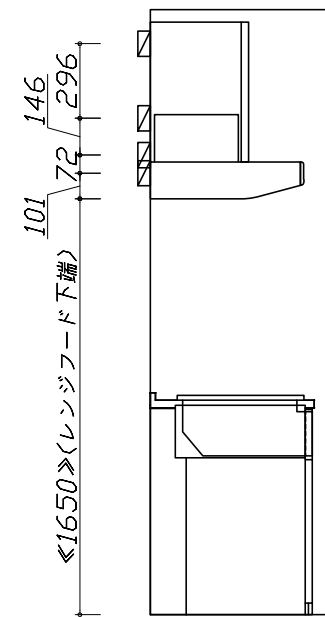
3)キッチンパネルを設置する壁面下地は、プラスターボード仕上げをお願いします。



固定下地位置



固定下地位置



固定下地位置

Takara standard  
タカラスタンダード株式会社

現場名称： 横浜-横浜SR SK6様邸

現場番号： A6353303

横浜支店 販売課

ホーローシステムキッチン Treasia トレーシア

プラン番号： 2701A-2009-0554T

担当営業：

下地図 1

縮尺： 1 / 30

作成日： 2020年9月25日

担当アドバイザー：

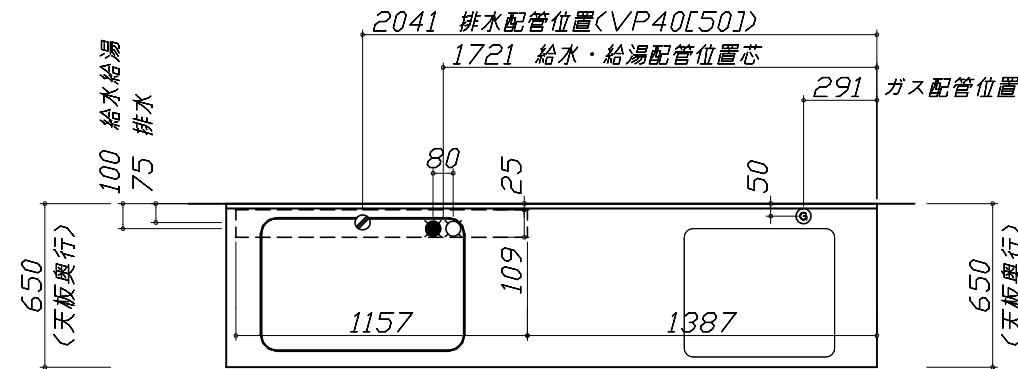
縮尺：A3サイズ等倍

- 必ずご確認ください。
  - ・天井高さ、吊戸棚・レンジフード取付高さをご確認ください。
  - ・《 》内寸法は参考寸法です。
- 設備図の見方、表示記号について
  - ・寸法はキッチンパネル厚みとクリア寸法を含んでいません。
  - ・KP：キッチンパネル

■設備記号

記号	記号の意味	記号	記号の意味
○	給水位置	⊖	コンセント位置
●	給湯位置	⊖E	アース付コンセント位置
⊙	排水位置	⊖ET	アースミナル付コンセント位置
⊕	ガス配管位置	⊄	電源取出位置
⊖	電源位置		

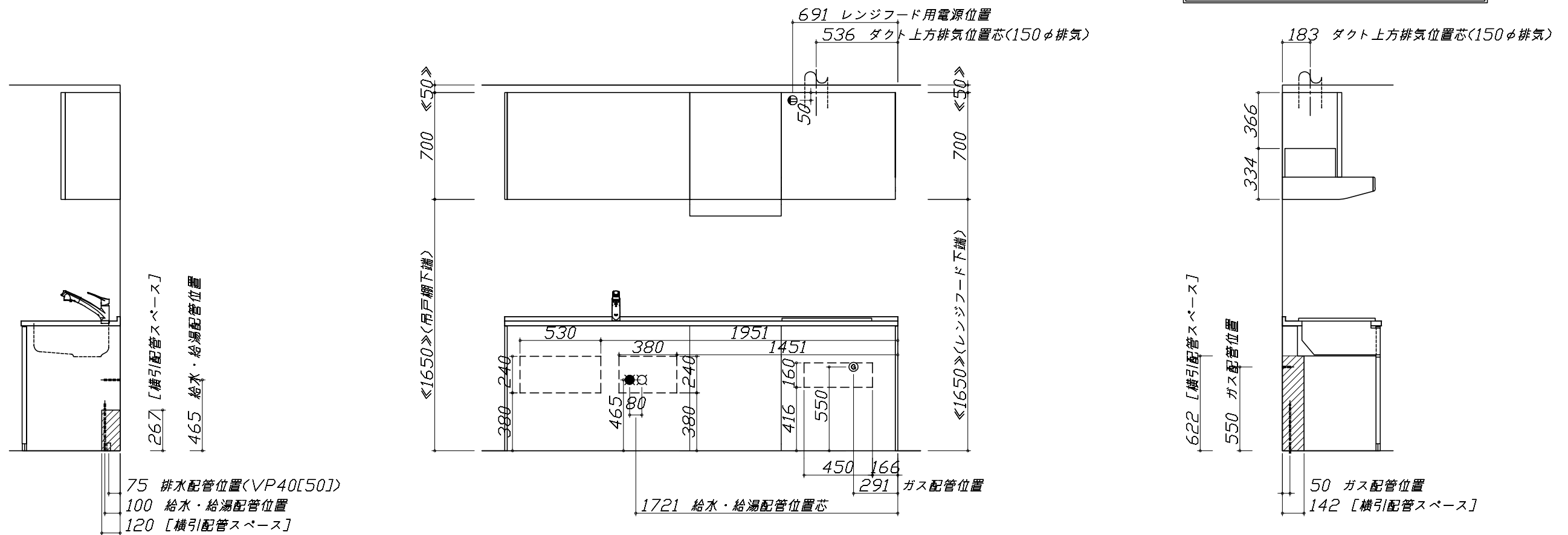
⊖ : 点検口



- 必ずお読みください
- 1)以下の工事・部材は別途ご用意ください。
  - ・周囲躯体、仕上げ、取付用下地工事
  - ・ダクト工事、壁面開口、屋外化粧カバー取付等
  - ・給排水配管、電気配線、ガス配管及び接続工事
- 2)本体の取付以外の関連工事は法的有資格者による工事が必要になります。
  - ・大工工事、電気工事、ガス配管工事、管工事、建具工事等

■機器類電源詳細

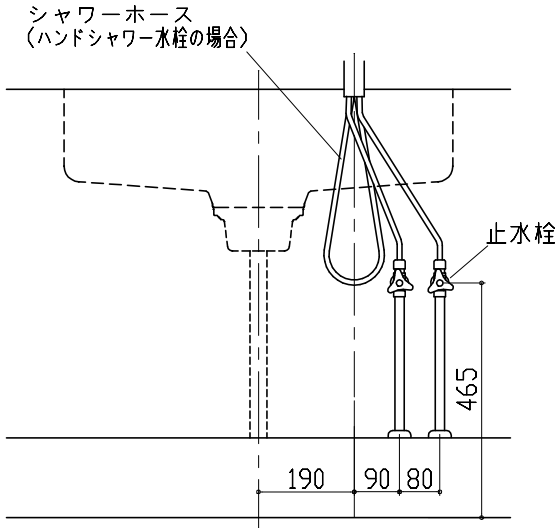
1	レンジフード用電源	15A-125V 埋込コンセント 消費電力145W	⊖
---	-----------	------------------------------	---





Zシンク給水排水配管例図

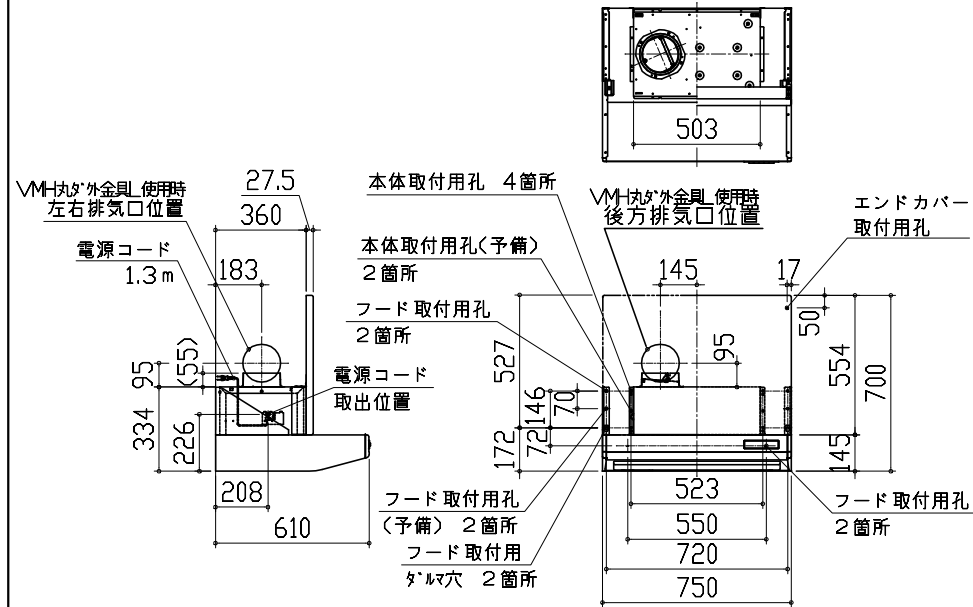
給水給湯壁出し配管の場合  
止水栓位置にアングル止水栓を取り付けてください。  
(止水栓は別途)



レンジフード詳細図

<VMA-755 L排気>

後方および左右排気口位置はVMH丸アケ金具L使用時の寸法です。  
アルミダクト使用時の排気位置はダクト配管可能範囲を参照ください。  
実際の排気用接続部品の開口部寸法はφ148です。

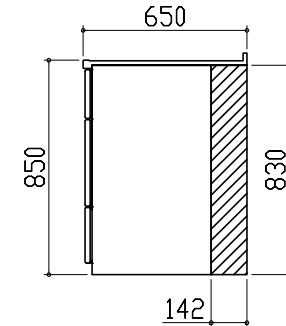


横引配管有効寸法 詳細図

【調理キャビネット】

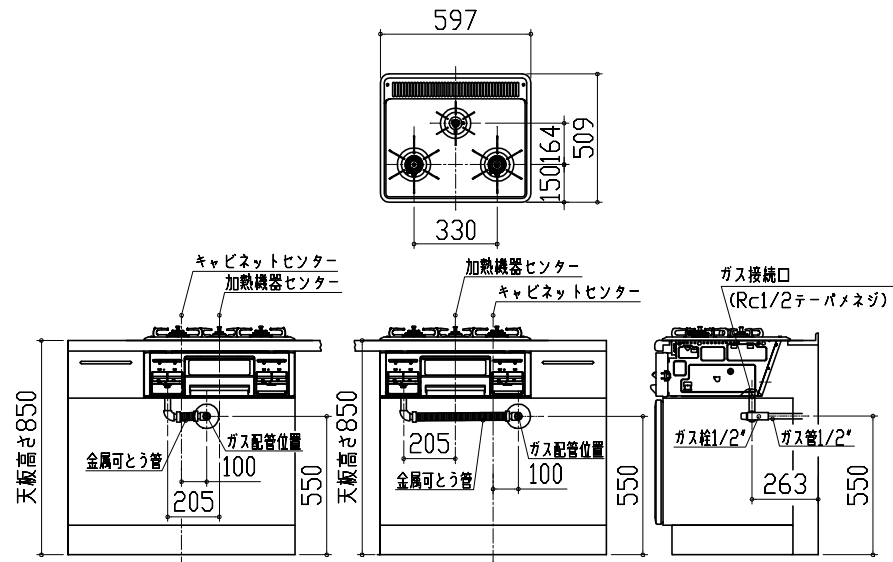
▨ : 配管スペース

足元スライド標準タイプ



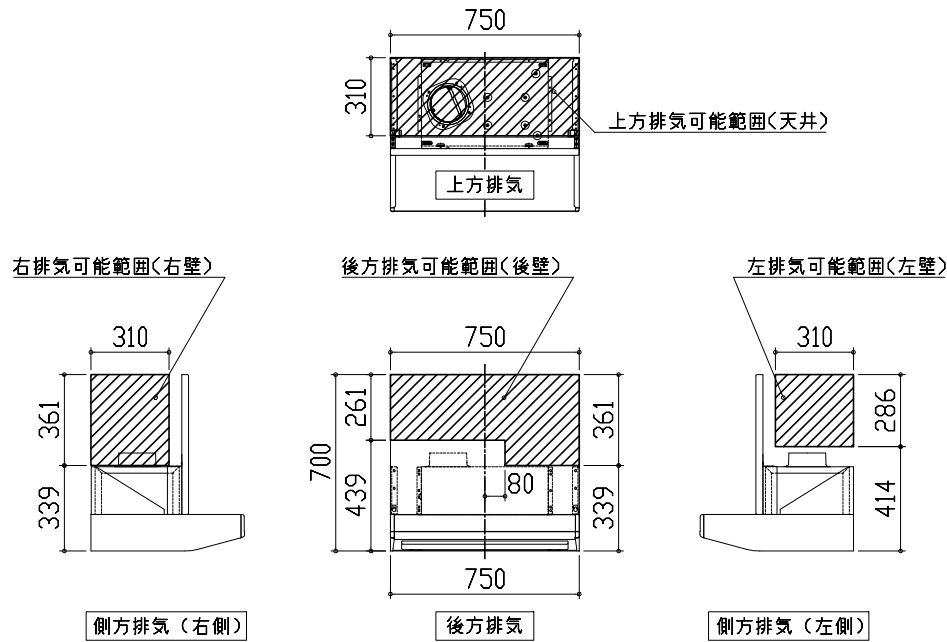
ガス配管例図

<TN36AV60>



レンジフード詳細図 ダクト配管可能範囲

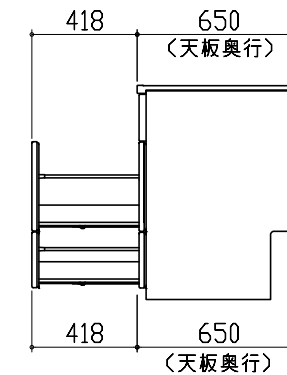
<VMA 風圧シャッター L排気>

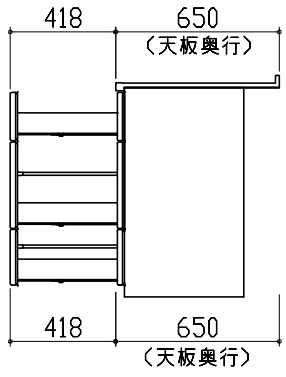
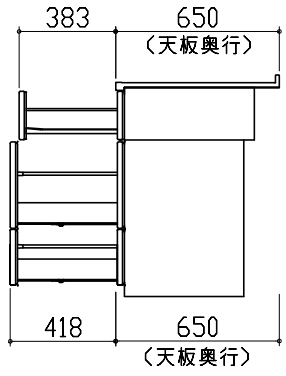


注)  
●本図はアルミダクトφ150を使用した場合の配管可能範囲である。  
断熱材を取付ける場合は厚みを考慮すること。  
●リフォーム時など、既設の壁排気口を利用する場合、P変換アタッチメント(別売)を使用すること。

キャビネット引出寸法 詳細図

【シンクキャビネット】



<p>キャビネット引出寸法 詳細図</p> <p>【調理キャビネット】</p> 			
<p>キャビネット引出寸法 詳細図</p> <p>【コンロキャビネット】</p> 			
<p><b>Takara standard</b> タカラスタンダード株式会社</p>	<p>現場名称： 横浜-横浜SR SK6様邸 現場番号： A6353303 横浜支店 販売課</p>	<p>ホーローシステムキッチン Treasia トレーシア プラン番号： 2701A-2009-0554T 担当営業：</p>	<p>詳細図 2 縮尺： FREE 作成日： 2020年9月25日 担当アドバイザー：</p>