

ホーローシステムキッチン 御見積書

御名前 横浜-横浜SR SK7 様

業者 様

商品名 Treasia トレーシア

作成日 2020年9月25日
 プラン番号 2701A-2009-0555T
 現場番号 A7805389

タカラスタндарт株式会社
 横浜支店 販売課
 神奈川県横浜市神奈川区富家町4番1
 TEL 045-435-8033 / FAX 045-435-8051

商品
 御見積金額 **¥1,147,300 (税込 ¥1,262,030)**

横浜ショールーム
 TEL 045-435-8039 / FAX 045-435-8055

()内の価格は税込価格<税率10%>を表示しています。

(参考) 別途 商品組付費 ¥111,000 (税込 ¥122,100)

商品御見積金額には商品組付費は含まれておりません。
 商品組付費は現場の状況により変動する事があります。
 又、給水・給湯・ガス・ダクト・電気等の接続工事は含まれておりません。

担当営業	担当アドバイザー	プラン作成者

御見積仕様 御見積のカラー表示は参考です。最終発注時には必ず御確認下さい。

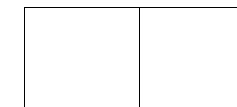
(キッチン)	
奥行	奥行65cm
キッチン本体サイズ	I型255cm
天板高さ	85cm
扉カラー	ウォルナットホワイト・シルバー・モールド
キッチンパネル	なし
引手タイプ	ハンドル引手タイプ
ワークトップ材質	人造大理石
カラー	シャインホワイト
水栓	ハンドシャワー水栓
食器洗い乾燥機	シンク下設置間口45cmタイプ
加熱機器	60cmハイバーガラスコートトップガスコンロ
レンジ機器	なし
ガス種	13A
周波数	50Hz

(周辺収納)	
周辺扉カラー	ウォルナットホワイト・シルバー・モールド
キッチンパネル	なし
周辺引手タイプ	ハンドル引手タイプ
カウンター材質	人造大理石
カラー	シャインホワイト

御確認事項

備考

この明細にはキッチンパネルは含まれておりません。



御名前 横浜-横浜SR SK7

様

現場番号	A7805389	プラン番号	2701A-2009-0555T	作成日	2020/9/25
------	----------	-------	------------------	-----	-----------

御見積明細 キッチン

御見積のカラー表示は参考です。最終発注時には必ず御確認下さい。

NO	商品名	仕様	品番	数量	単価	金額
1	人造大理石ワークトップ	Zシンク(小物置き)	MFIJ255 PDRJ	1	77,500	77,500
2	シンクキャビネット	スライド・シンク下食洗	F-RRXM120KR5(VWWVG	1	97,000	97,000
	食器洗い乾燥機用下飾り		シタガリDWP45-5(VWWVD	1	4,000	4,000
3	食器洗い乾燥機	引出し式(シルバー色)	TKW-404GP-ST	1	137,000	137,000
4	食器洗い乾燥機用前面パネル	扉同色	P-DWP45P (WW)	1	4,000	4,000
5	調理台キャビネット	足元スライド(3段引出し)・たっぷりホーローキャビネット	F-TFVR060 -5(VWWVG	1	87,500	87,500
6	コンロ用キャビネット	足元スライド・たっぷりホーローキャビネット	F-KTVR075 L5(VWWVG	1	88,500	88,500
7	水栓	エコタイプハンドシャワー水栓	KM5021TTKE	1	33,500	33,500
8	ガス加熱機器(ハイバ-ガラスコート)	片面焼き	TN72AV60CV	1		
	ガス加熱機器(本体)	シルバー	TN72AV60C 1213	1	77,000	77,000
	ガス加熱機器(トッププレート)	クリアパールグレー	TN72-60TP-CV	1	22,000	22,000
9	見切対応フィラー	マルチ収納対面用	ミキリTMB (W)	1	1,000	1,000
10	コンロ前パネル(レンジフード側)	マルチ収納対面用	TMB-PKK90 (SW)	1	15,300	15,300
11	コンロ前パネル(リビング側)	マルチ収納対面用	TMB-PKL90 (WW)	1	19,000	19,000
12	収納ユニット	マルチ収納対面用	TMB-S 165 -2	1	31,500	31,500
13	カウンター下パネル	マルチ収納対面用	TMB-PCK90M(WW)	1	7,500	7,500
14	カウンター下パネル	マルチ収納対面用	TMB-PCS165(WW)	1	11,000	11,000
15	引戸本体	マルチ収納対面用	ヒキド TMB128(WWV)	1	17,000	17,000
	引戸レールセット	マルチ収納対面用、シルバー	レール TMB255	1	25,000	25,000
16	パネルモール	マルチ収納対面(OPセット・横化粧用)、シルバー	TMB-PKE-ルB	1	700	700
17	引戸収納棚板のみ	マルチ収納対面用	TMB-タナ 128R5-(W)	1	14,500	14,500
18	引戸収納マガジラック付	マルチ収納対面用	TMB-ラック128L5-(W)	1	14,500	14,500
19	マルチ収納対面用カウンター	人造大理石、シャインホワイト	C-FB255KMR(F)	1	27,000	27,000
	【ベースキャビネット小計】			23		812,000
20	レンジフード(本体)	シロココファン	VRAT-902ADL(V)	1	64,000	64,000
	レンジフード用前面パネル	扉同色	VZP-90-655H(WW)	1	8,500	8,500
21	エンドパネル		VEP-655H(WW)	1	6,900	6,900
22	見切り対応フィラー	下台用、ホワイト	ミキリタ10H(W)	1	700	700
23	エンドパネル	マルチ収納対面用	EP-TMB-85R(WWV)-1	1	30,000	30,000
24	レンジフード別売部品	レンジフード横壁取付金具	TMB-VRAS01カナガ	1	9,500	9,500
25	台輪カバー	ホワイト	ダイワカバ-V3(W)	1	5,500	5,500

御名前 横浜-横浜SR SK7

様

現場番号	A7805389	プラン番号	2701A-2009-0555T	作成日	2020/9/25
------	----------	-------	------------------	-----	-----------

御見積明細 キッチン

御見積のカラー表示は参考です。最終発注時には必ず御確認下さい。

NO	商品名	仕様	品番	数量	単価	金額
26	水切り	Zシンク用	ミズキリZ-B	1	3,500	3,500
27	どこでもラック(スクエアタイプ)	小物置きM、ホワイト	MGSK コモノオキ (W	1	1,700	1,700
28	どこでもラック(スクエアタイプ)	小物置きL+フック、ホワイト	MGSK コモノフックL (W	1	3,900	3,900
29	どこでもラック	フキン掛け(上面取付タイプ)	MGSK ウィフキンカケ (W	1	2,500	2,500
30	間仕切り名人	Tタイプ、間口45・60cm用	MGマジキリP TL 1	2	3,900	7,800
31	間仕切り名人	Tタイプ、間口45・60cm用	MGマジキリP TT 1	1	3,900	3,900
32	間仕切り名人	Tタイプ、かくせるラック併設用	MGマジキリP TC 1	2	3,900	7,800
33	かくせるホーローボックス	間口75cm用	トバラウラHS- 75N	1	6,900	6,900
34	水切りトレイ		ミズキリトレイ	1	3,900	3,900
35	スパイストレイ		スパイストレイ	1	2,500	2,500
36	コンセント	マルチ収納対面用	TMBコンセントボックス	1	3,500	3,500
キッチン合計				43		¥985,000

御見積明細 周辺収納

NO	商品名	仕様	品番	数量	単価	金額
37	カウンターユニット用カウンター	奥行45cm、人造大理石、シャインホワイト	C-FP120NN (M)	1	27,000	27,000
38	カウンターキャビネット	奥行45cm、扉(引出し付)、台輪ホワイト	F-TDTL060 -5(VWWVFW	1	52,000	52,000
39	カウンターキャビネット	奥行45cm、スライド(3段引出し)、台輪ホワイト	F-TFSL060 -5(VWWVVGW	1	74,000	74,000
40	見切り対応フィラー	周辺収納ユニット用、ホワイト	ミキリシタ10H(W)	1	700	700
41	エンドパネル	奥行45cmキャビネット-トル下台用	EP-NLN-85 (VWWVD	1	8,600	8,600
周辺収納合計				5		¥162,300

商品総合計	48	¥1,147,300
-------	----	------------

御見積明細の価格には消費税は含まれておりません。別途消費税が必要となります。

(参考) 別途 商品組付費

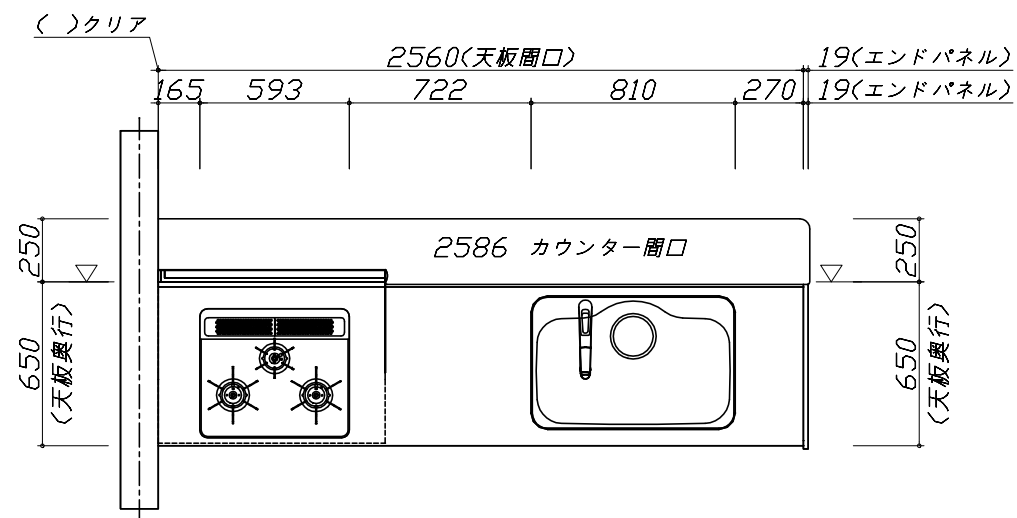
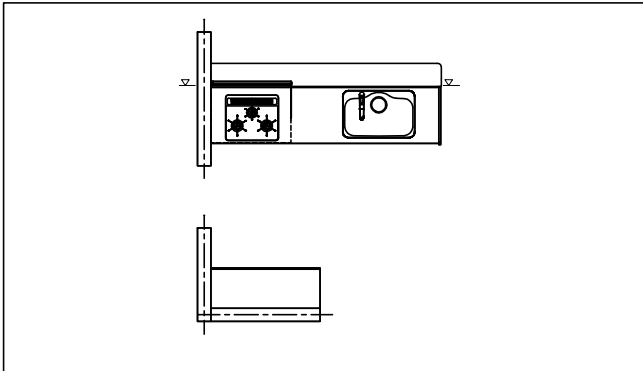
キッチン商品組付費

¥111,000 (税込 ¥122,100)

商品組付費は現場の状況により変動する事があります。又、給水・給湯・ガス・ダクト・電気等の接続工事は含まれておりません。

()内の価格は税込価格 < 税率10% > を表示しています。

- 必ずご確認ください。
 - ・天井高さ、吊戸棚・レンジフード取付高さをご確認ください。
 - ・《 》内寸法は参考寸法です。
- 表示記号について
 - ・KP：キッチンパネル
 - ・▽：設置基準線



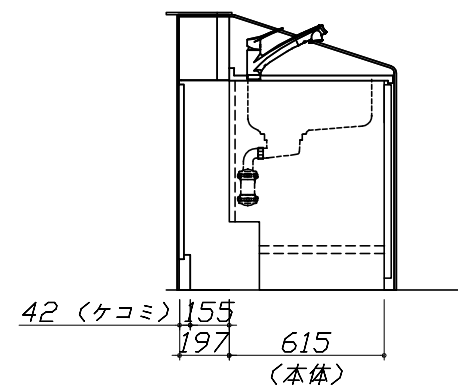
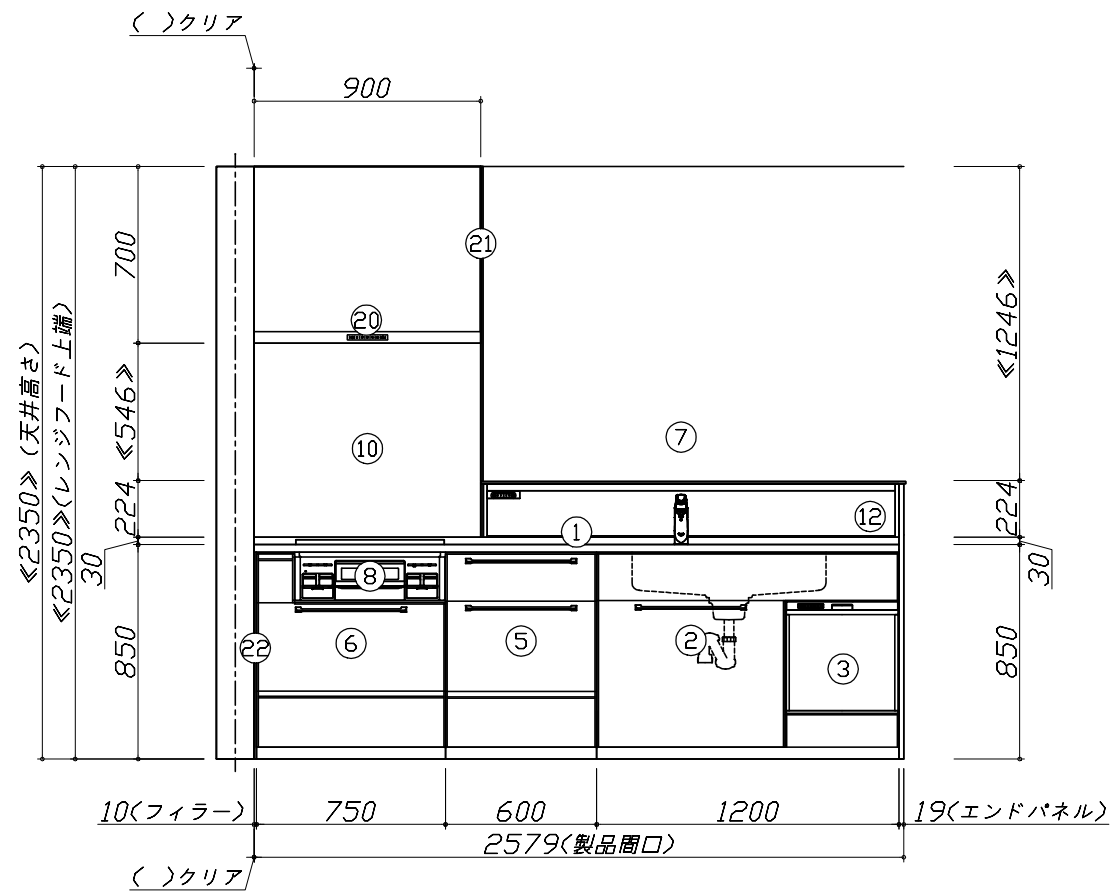
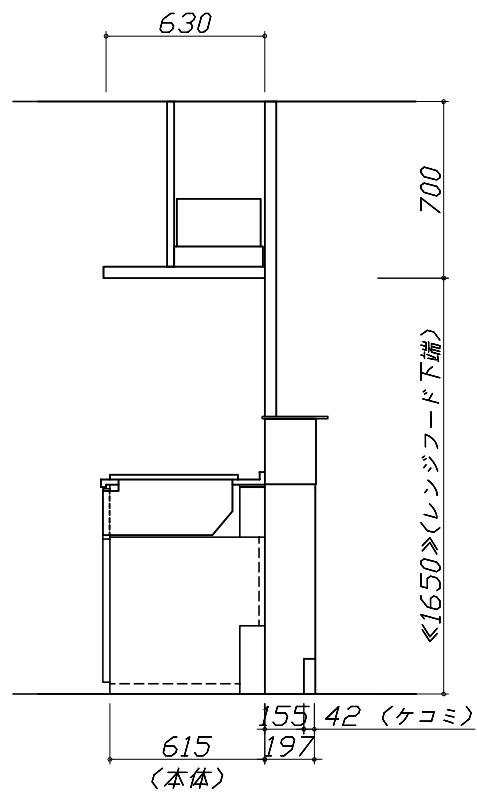
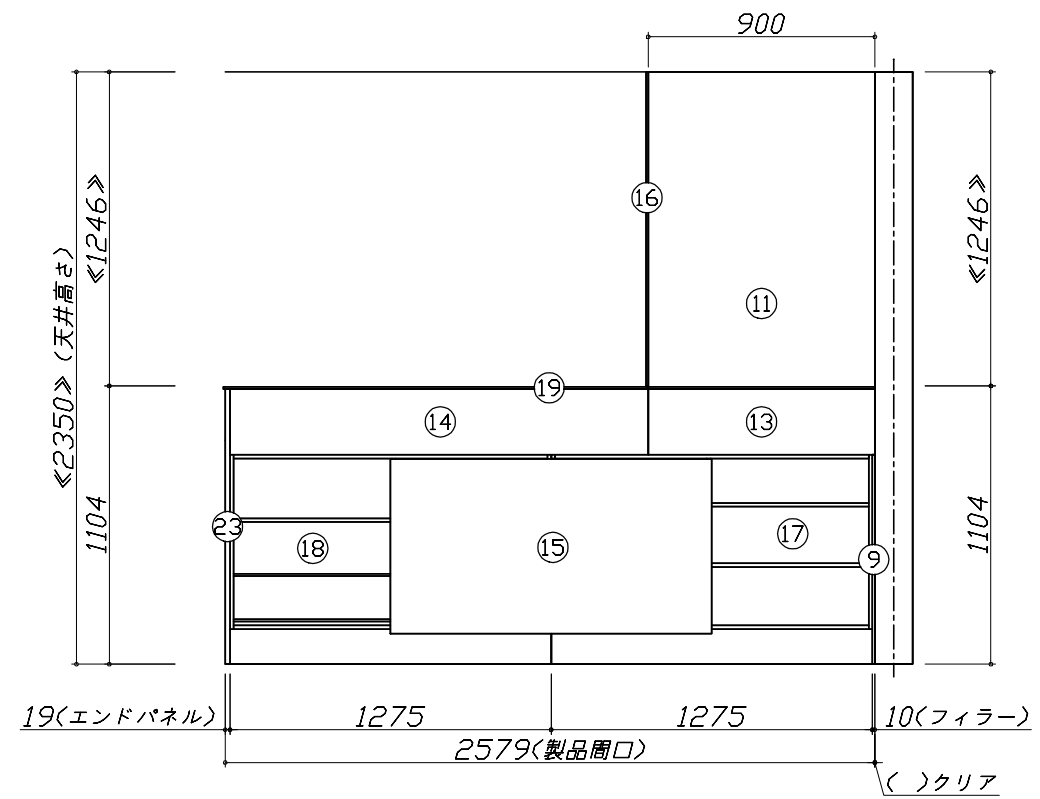
Takara standard
 タカラスタンダード株式会社

現場名称： 横浜-横浜SR SK7様邸
 現場番号： A7805389
 横浜支店 販売課

ホーローシステムキッチン Treasia トレーシア
 プラン番号： 2701A-2009-0555T
 担当営業：

姿図 1
 縮尺： 1 / 30
 作成日： 2020年9月25日
 担当アドバイザー：

- 必ずご確認ください。
 - ・天井高さ、吊戸棚・レンジフード取付高さをご確認ください。
 - ・《 》内寸法は参考寸法です。
- 表示記号について
 - ・KP：キッチンパネル
 - ・▽：設置基準線



Takara standard
タカラスタンダード株式会社

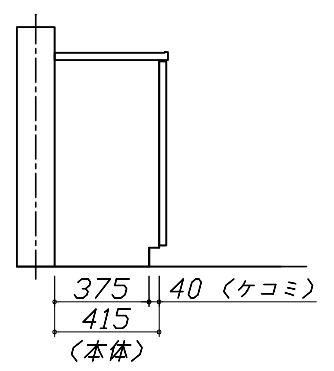
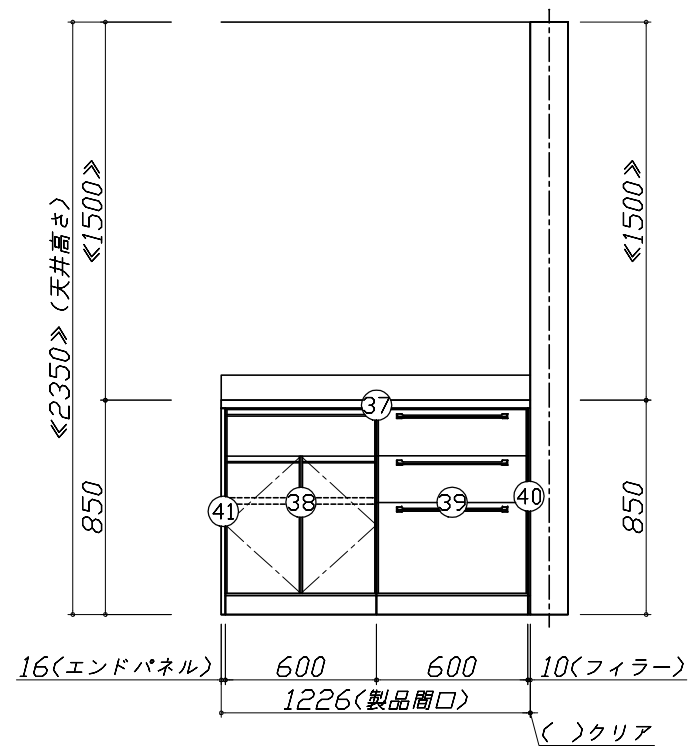
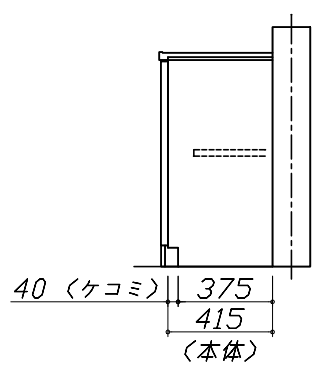
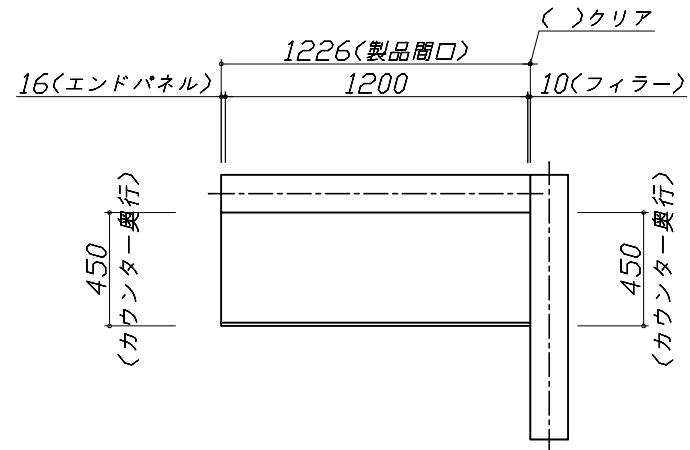
現場名称： 横浜-横浜SR SK7様邸
現場番号： A7805389
横浜支店 販売課

ホーローシステムキッチン Treasia トレーシア
プラン番号： 2701A-2009-0555T
担当営業：

姿図 2 縮尺： 1 / 30
作成日： 2020年9月25日
担当アドバイザー：

縮尺：A3サイズ等倍

- 必ずご確認ください。
 - ・天井高さ、吊戸棚・レンジフード取付高さをご確認ください。
 - ・《 》内寸法は参考寸法です。
- 表示記号について
 - ・KP：キッチンパネル
 - ・▽：設置基準線



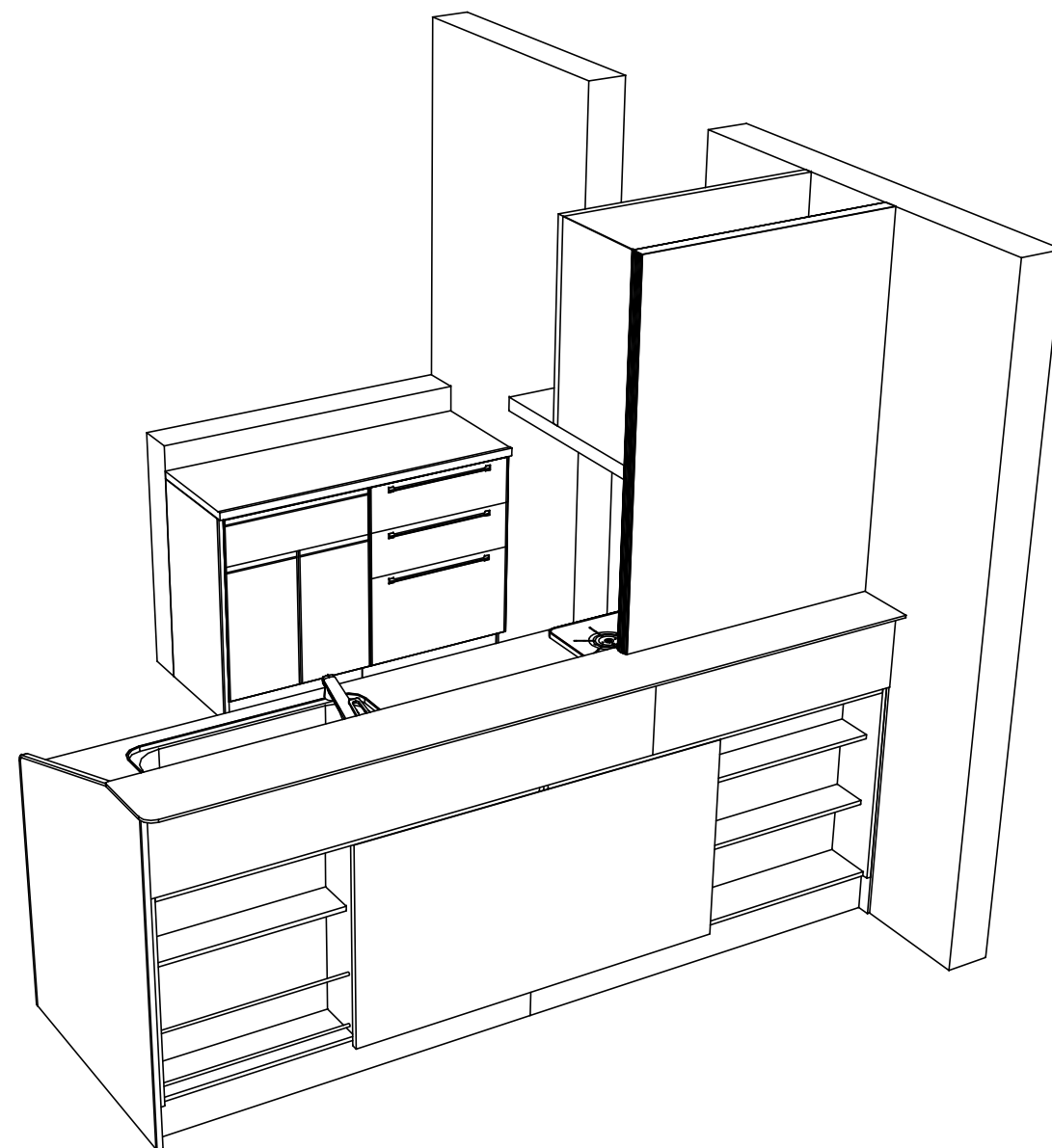
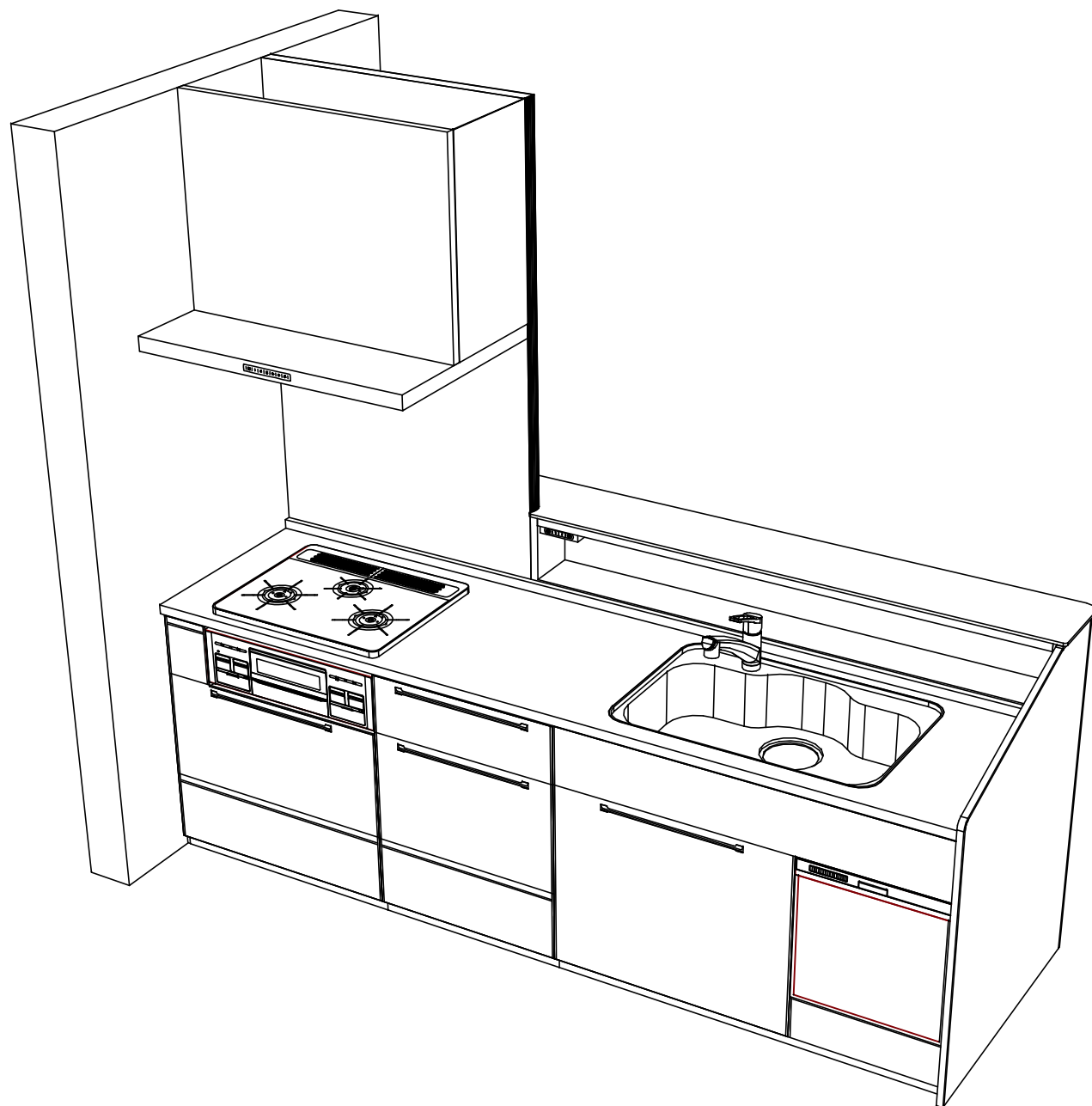
Takara standard
タカラスタンダード株式会社

現場名称： 横浜-横浜SR SK7様邸
現場番号： A7805389
横浜支店 販売課

ホーローシステムキッチン Treasia トレーシア
プラン番号： 2701A-2009-0555T
担当営業：

姿図 3 縮尺： 1 / 30
作成日： 2020年9月25日
担当アドバイザー：

縮尺：A3サイズ等倍



Takara standard
 タカラスタンダード株式会社

現場名称： 横浜-横浜SR SK7様邸
 現場番号： A7805389
 横浜支店 販売課

ホーローシステムキッチン Treasia トレーシア
 プラン番号： 2701A-2009-0555T
 担当営業 :

姿図 4
 縮尺： 1 / 30
 作成日： 2020年9月25日
 担当アドバイザー：

縮尺：A3サイズ等倍

■商品仕様概要

商品仕様	商品シリーズ	ホーローシステムキッチン TREASIA トレーシア		
	タイプ	足元スライドタイプ		
	扉カラー	ウォールナット・シルバー		
	引手種類	ハンドル引手タイプ		
	天板形状・周口	I型255cm		
		-		
	奥行	奥行65cm		
	天板高さ	85cm		
	キッチンパネル	有		
	キッチンパネルカラー	なし		
見切り・エッジ材	樹脂製			

■商品仕様書（キッチン側）

品目	仕様			備考
天板	材質	人造大理石	色 シェインホワイト	
	シンク	ステンレスシンク（Z）	色 ステンレス	
	部品	-		
		-		
		ミッドZ-B		
-				
下台	本体	ホーロー製	色 ホワイト	
	底板	ホーロー製		
	引出し	ホーロー製		
	レール・丁番	ソフトクローズレール		
	部品(標準)	かくせるホーローボックス		
	部品(オプション1)	たっぷりホーローキャビネット		
	部品(オプション2)	-		
設備仕様（下台）	水栓1	KM5021TTKE		
	水栓2	-		
	食器洗い乾燥機	TKW-404GP-ST	色 シルバー	125V-15A・アース付コンセント
	加熱機器(本体)	TN72AV60CV	色 シルバー	
	加熱機器(トッププレート)	ハイパーガラスコートトップ	色 クリアパールグレー	
吊戸棚	加熱機器(レンジ)	-		
	本体	-		
	耐震ラッチ	-		
レンジフード	部品	-		
	品名	VRAT-902ADL(V)	色 シルバー	125V-15A (2芯コンセント)
	ファン仕様	シロッコファン（排気タイプ）		
	部品	-		
		TMB-VRAS01がが		
設備仕様（上台）	照明ユニット	-		
	アイラック	-		
	電動昇降吊戸棚	-		
	昇降棚	-		
エンドパネル	材質	-		
		ホーロー製	色 ウォルナットホワイト	
天井幕板	品名	-		

■商品仕様書（周辺収納側）

品目	仕様			備考
周辺仕様	周辺扉カラー	ウォールナット・シルバー		
	周辺引手タイプ	ハンドル引手タイプ		
	キッチンパネル	なし		
ツールユニット	本体	-		
	底板	-		
	引出し	-		
	レール	-		
	丁番	-		
	耐震ラッチ	-		
	部品	-		
カウンターユニット	本体	ホーロー製	色 ホワイト	
	底板	ホーロー製		
	レール	ソフトクローズレール		
	丁番	-		
家電収納	本体	-		
	部品	-		
周辺カウンター	材質	人造大理石	色 シェインホワイト	
吊戸棚	本体	-		
	耐震ラッチ	-		
	部品	-		
設備仕様（上台）	アイラック	-		
エンドパネル	材質	ホーロー製	色 ウォルナットホワイト	
天井幕板	品名	-		

■必ずご確認ください。

- ・天井高さ、吊戸棚・レンジフード取付高さをご確認ください。
- ・《 》内寸法は参考寸法です。

■設備図の見方、表示記号について

- ・寸法はキッチンパネル厚みとクリア寸法を含んでいません。
- ・KP：キッチンパネル
- ・▽：設置基準線

■必ずお読みください

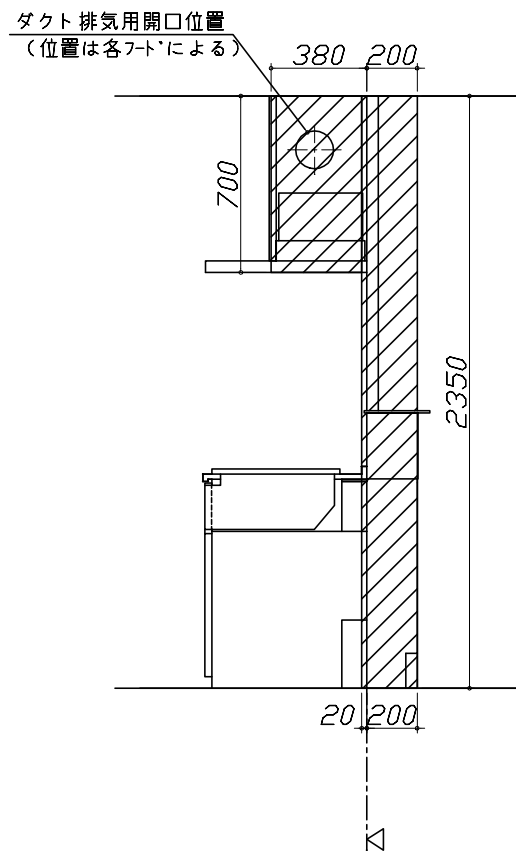
1)以下の工事・部材は別途ご用意ください。

- ・周囲躯体、仕上げ、取付用下地工事
- ・ダクト工事、壁面開口、屋外化粧カバー取付等
- ・給排水配管、電気配線、ガス配管及び接続工事

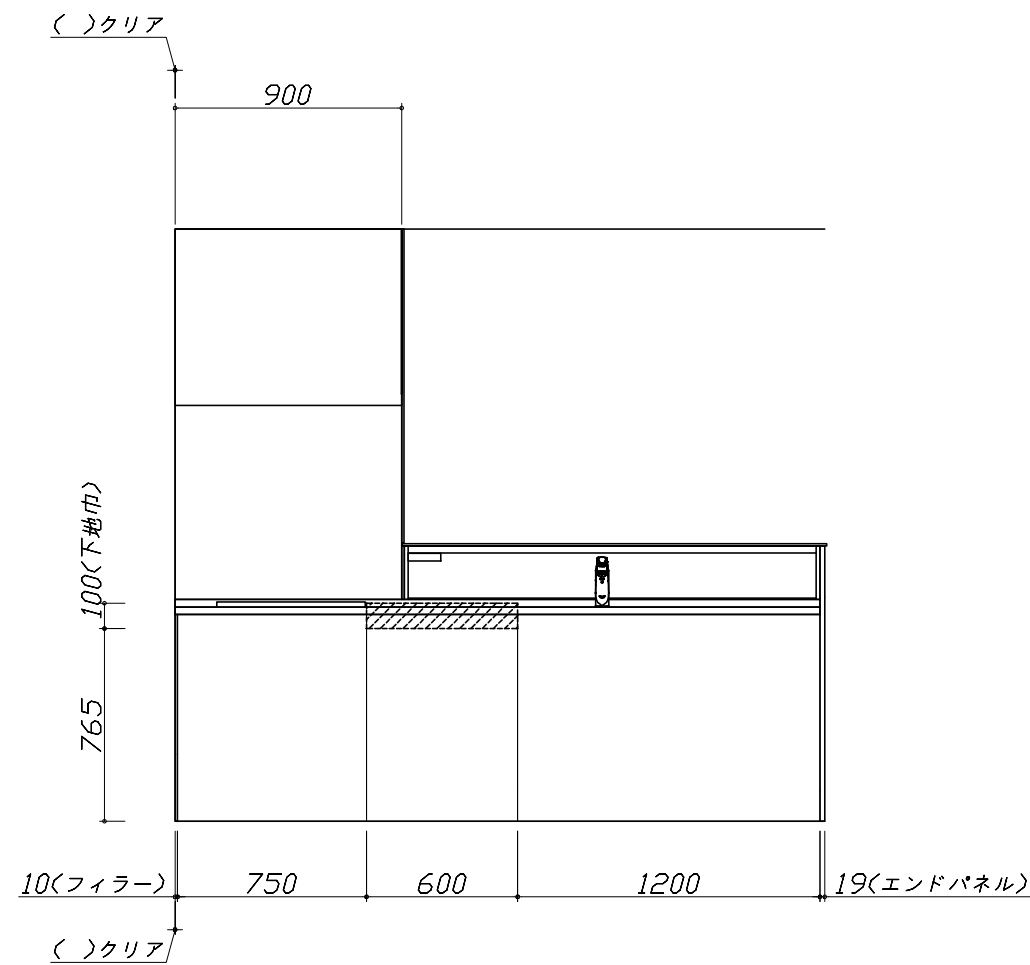
2)本体の取付以外の関連工事は法的有資格者による工事が必要になります。

- ・大工工事、電気工事、ガス配管工事、管工事、建具工事等

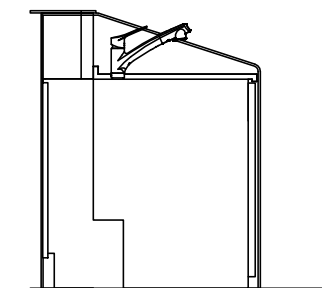
3)キッチンパネルを設置する壁面下地は
 プラスターボード仕上げをお願いします。



固定下地位置



固定下地位置



固定下地位置

Takara standard
 タカラスタンダード株式会社

現場名称： 横浜-横浜SR SK7様邸

現場番号： A7805389

横浜支店 販売課

ホーローシステムキッチン Treasia トレーシア

プラン番号： 2701A-2009-0555T

担当営業 :

下地図 1

縮尺： 1 / 30

作成日： 2020年9月25日

担当アドバイザー：

縮尺：A3サイズ等倍

■必ずご確認ください。

- ・天井高さ、吊戸棚・レンジフード取付高さをご確認ください。
- ・《 》内寸法は参考寸法です。

■設備図の見方、表示記号について

- ・寸法はキッチンパネル厚みとクリア寸法を含んでいません。
- ・KP：キッチンパネル
- ・▽：設置基準線

■必ずお読みください

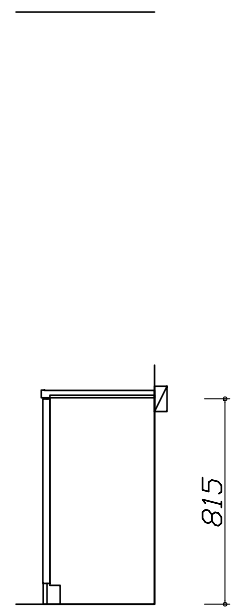
1)以下の工事・部材は別途ご用意ください。

- ・周囲躯体、仕上げ、取付用下地工事
- ・ダクト工事、壁面開口、屋外化粧カバー取付等
- ・給排水配管、電気配線、ガス配管及び接続工事

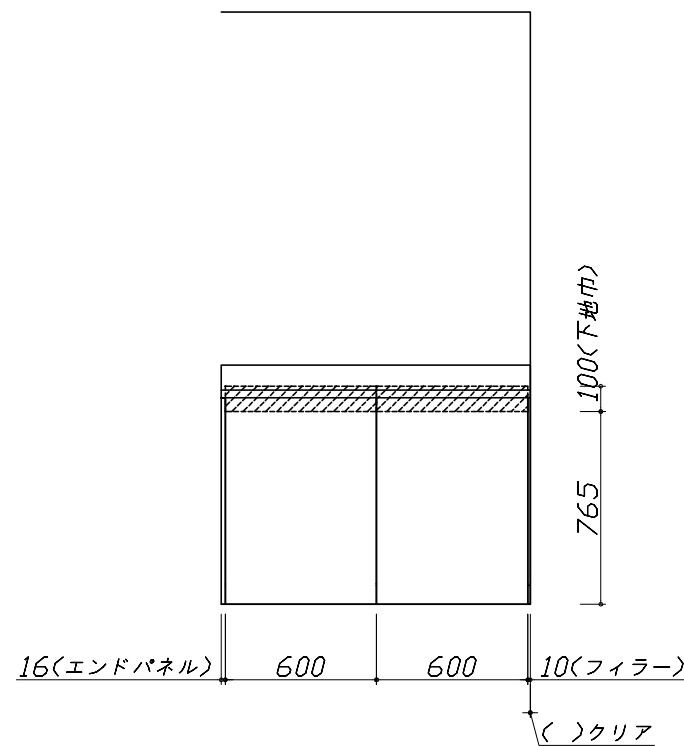
2)本体の取付以外の関連工事は法的有資格者による工事が必要になります。

- ・大工工事、電気工事、ガス配管工事、管工事、建具工事等

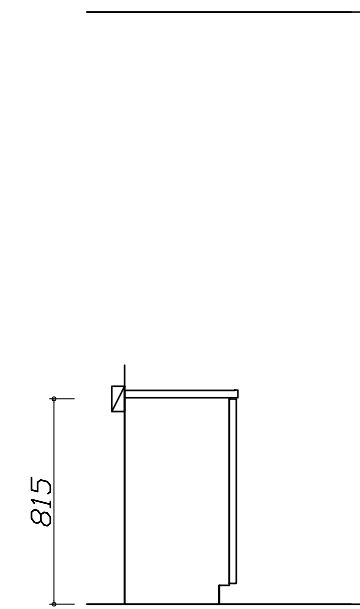
3)キッチンパネルを設置する壁面下地は
 プラスターボード仕上げをお願いします。



固定下地位置



固定下地位置



固定下地位置

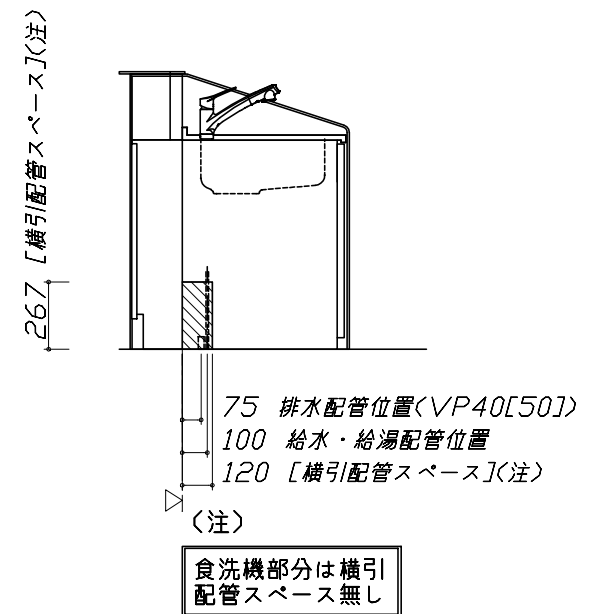
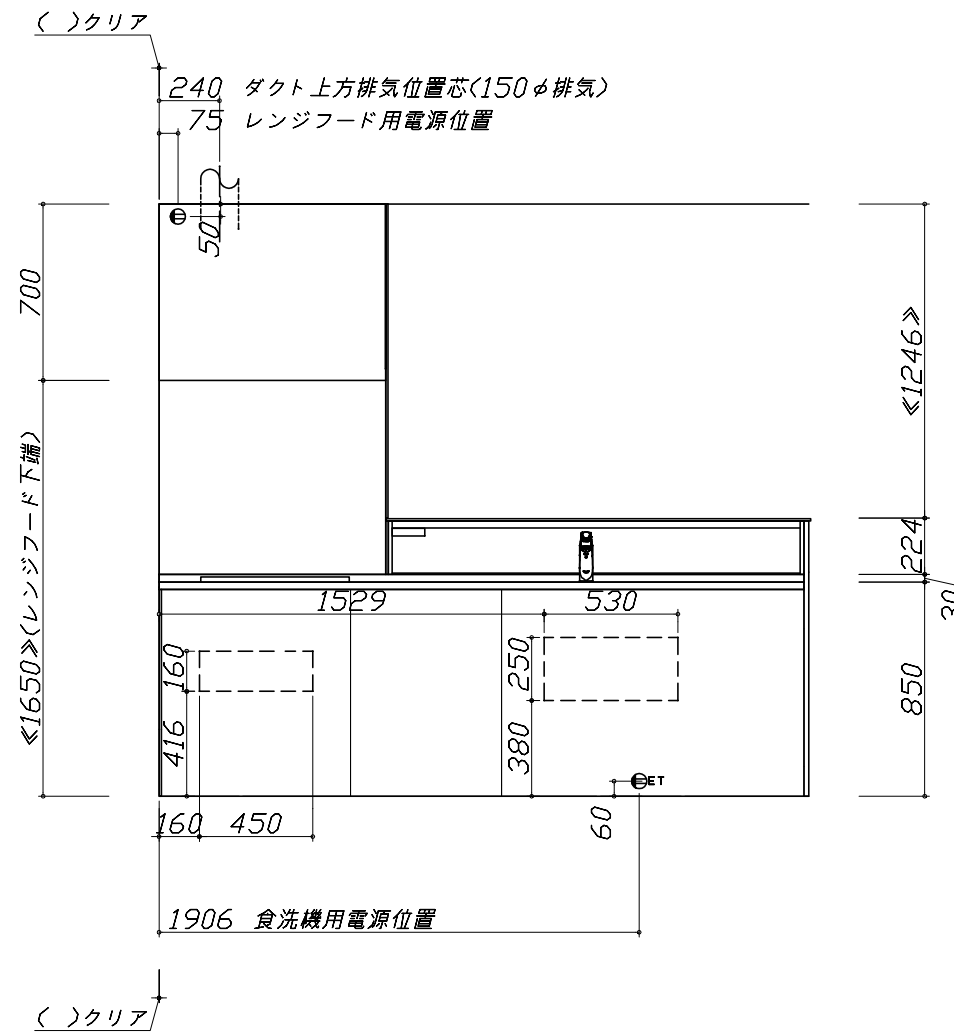
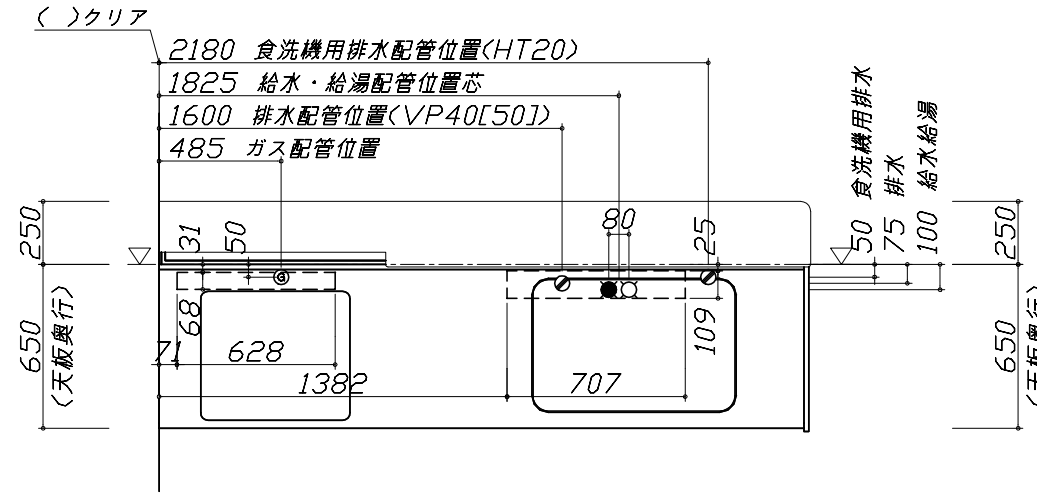
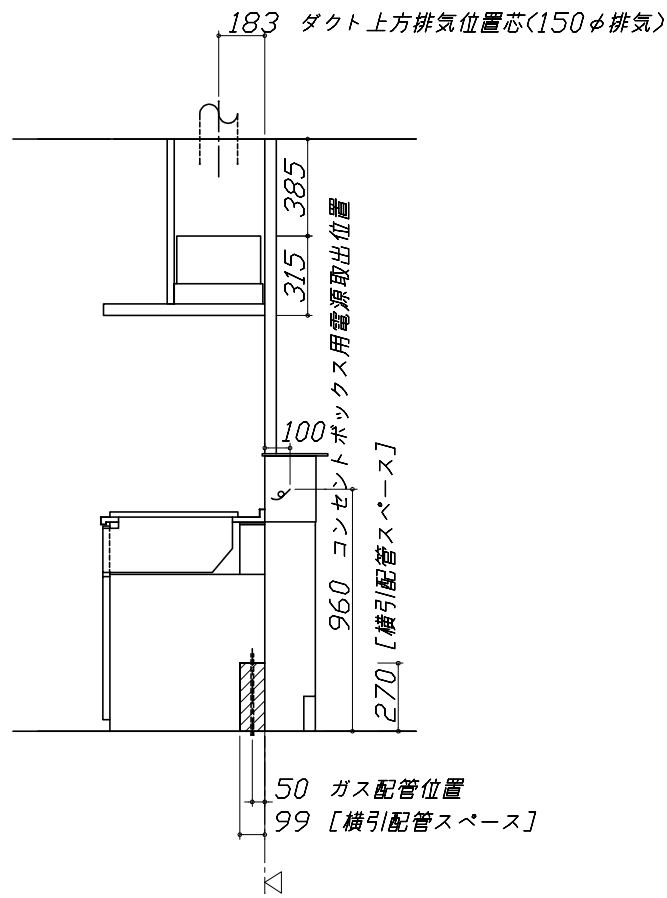
- 必ずご確認ください。
 - ・天井高さ、吊戸棚・レンジフード取付高さをご確認ください。
 - ・《 》内寸法は参考寸法です。
- 設備図の見方、表示記号について
 - ・寸法はキッチンパネル厚みとクリア寸法を含んでいません。
 - ・KP：キッチンパネル
 - ・▽：設置基準線

■設備記号

記号	記号の意味	記号	記号の意味
○	給水位置	⊖	コンセント位置
●	給湯位置	⊖E	7-ス付コンセント位置
⊙	排水位置	⊖ET	7-スターミナル付コンセント位置
⊙	ガス配管位置	g	電源取出位置
⊙	電源位置		

□：点検口

※ダクト配管可能範囲は詳細図参照



- 必ずお読みください
- 1)以下の工事・部材は別途ご用意ください。
 - ・周囲躯体、仕上げ、取付用下地工事
 - ・ダクト工事、壁面開口、屋外化粧カバー取付等
 - ・給排水配管、電気配線、ガス配管及び接続工事
- 2)本体の取付以外の関連工事は法的有資格者による工事が必要になります。
 - ・大工工事、電気工事、ガス配管工事、管工事、建具工事等

■機器類電源詳細

1	食洗機用電源	15A-125V E付埋込コンセント	⊖ET
2	レンジフード用電源	15A-125V 埋込コンセント 消費電力145W	⊖
3	コンセントボックス用電源	15A-100V コード必要長さは詳細図参照	g

■必ずご確認ください。

・天井高さ、吊戸棚・レンジフード取付高さをご確認ください。

・《 》内寸法は参考寸法です。

■設備図の見方、表示記号について

・寸法はキッチンパネル厚みとクリア寸法を含んでいません。

・KP：キッチンパネル

・▽：設置基準線

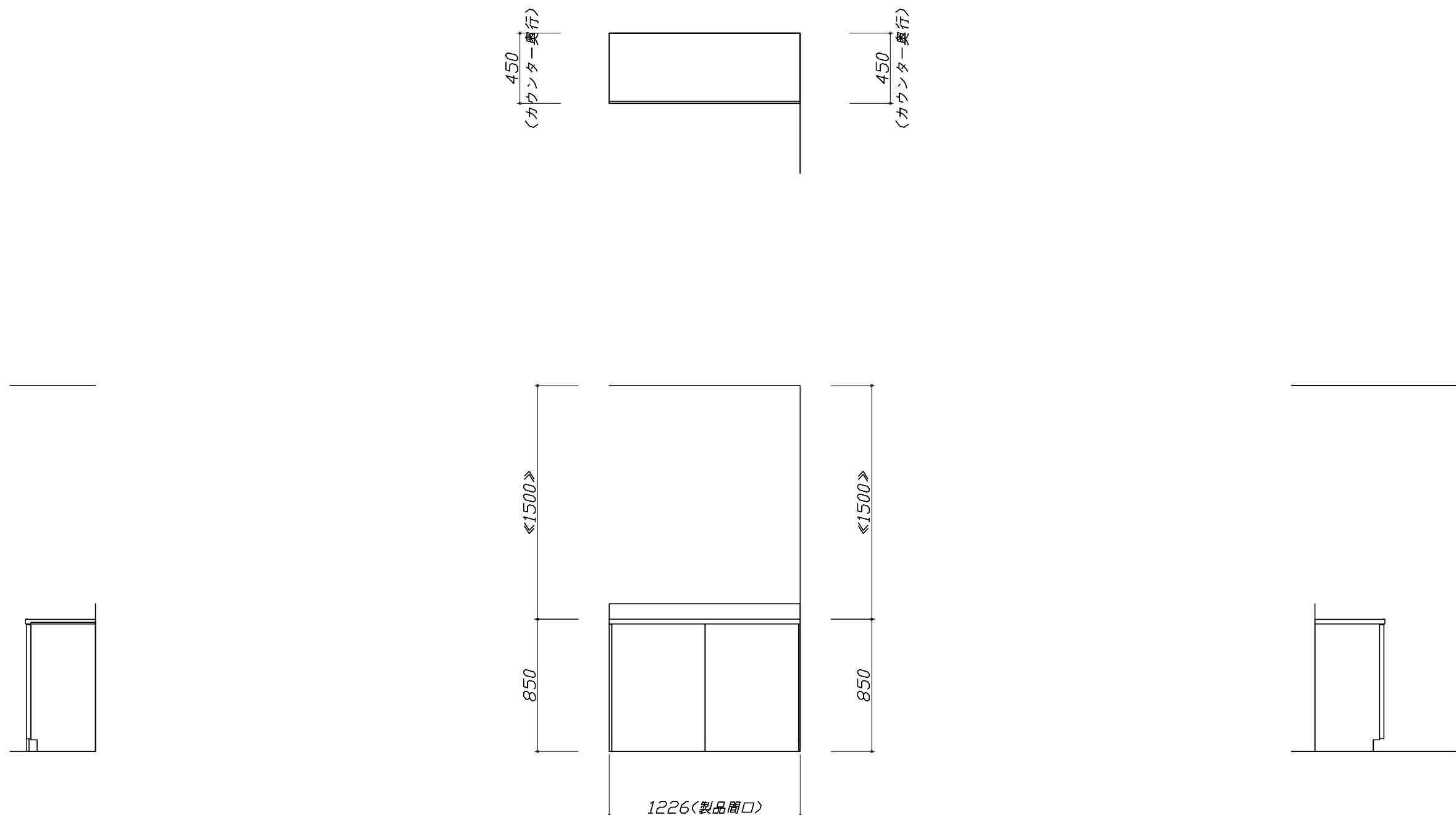
■必ずお読みください

1)以下の工事・部材は別途ご用意ください。

- ・周囲躯体、仕上げ、取付用下地工事
- ・ダクト工事、壁面開口、屋外化粧カバー取付等
- ・給排水配管、電気配線、ガス配管及び接続工事

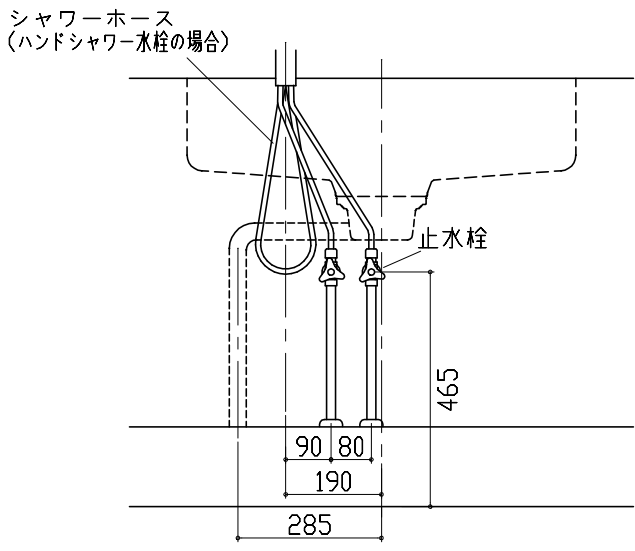
2)本体の取付以外の関連工事は法的有資格者による工事が必要になります。

- ・大工工事、電気工事、ガス配管工事、管工事、建具工事等



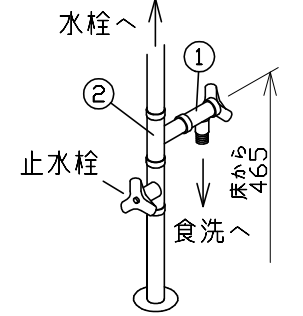
Zシンク給水排水配管例図

給水給湯壁出し配管の場合
止水栓位置にアングル止水栓を取り付けてください。
(止水栓は別途)

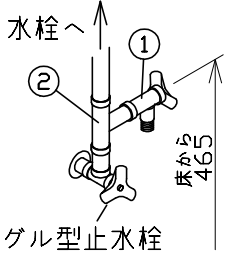


シンク下食器洗い乾燥機 配管例図

床立上げの配管例

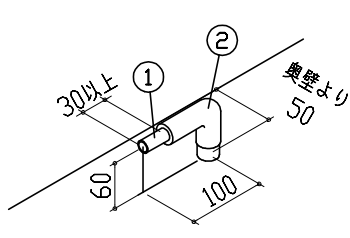


壁出しの配管例

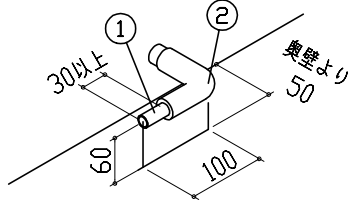


- 必要部材
①止水栓
②片ナットチーズ
(給湯の場合は耐熱配管)
*水栓の給水(湯)管より分岐しますので、食器洗い乾燥機専用の給水(湯)管は不要です。
*必要部材は建築側用意となります。

床立上げの配管例



壁出しの配管例

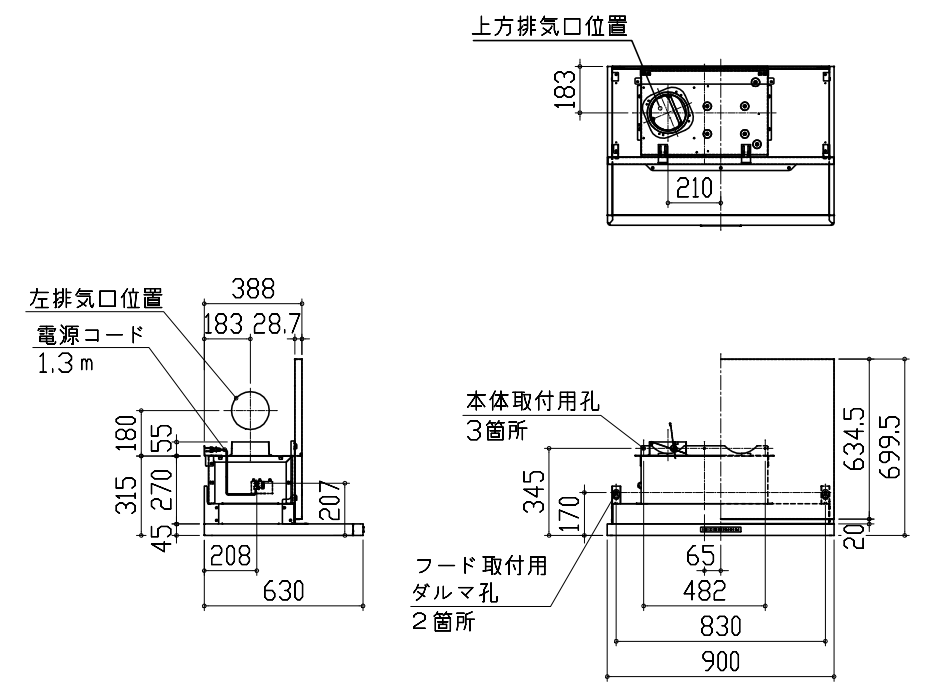


- 必要部材
①HT20
②エルボ
(耐熱塩ビ使用のこと)
*必要部材は建築側用意となります。

レンジフード詳細図

<VRAT-902 L排気>

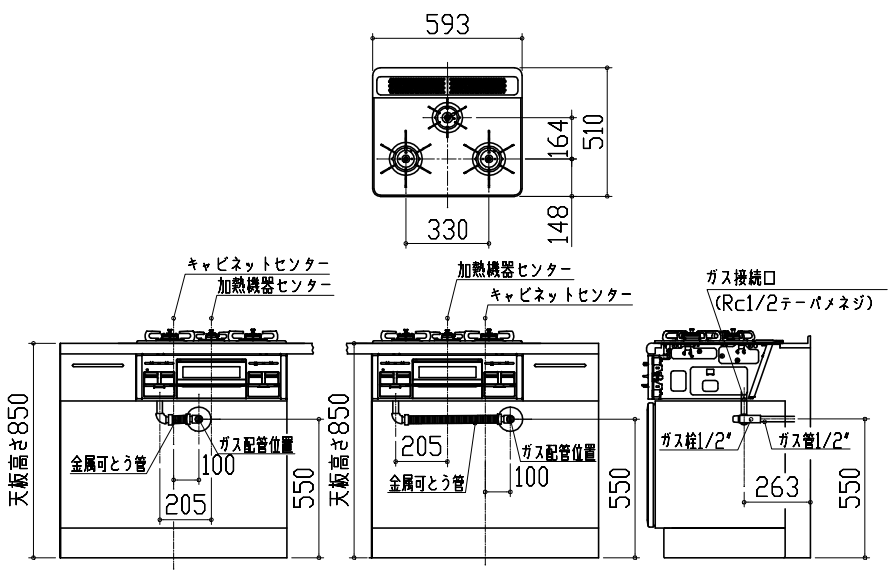
左排気口位置はアルミダクト使用時の参考寸法です。
実際の排気用接続部品の開口部寸法はφ148です。



ガス配管例図

<TN72AV60C ■>

*■にはトッププレートカラーが入ります。

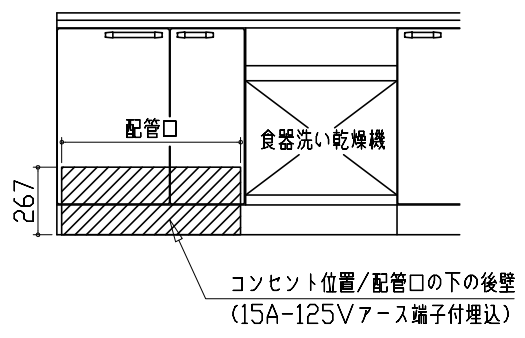


シンク下食器洗い乾燥機 電気配線例図

電源は100V15A以上の専用回路を
設けてください。

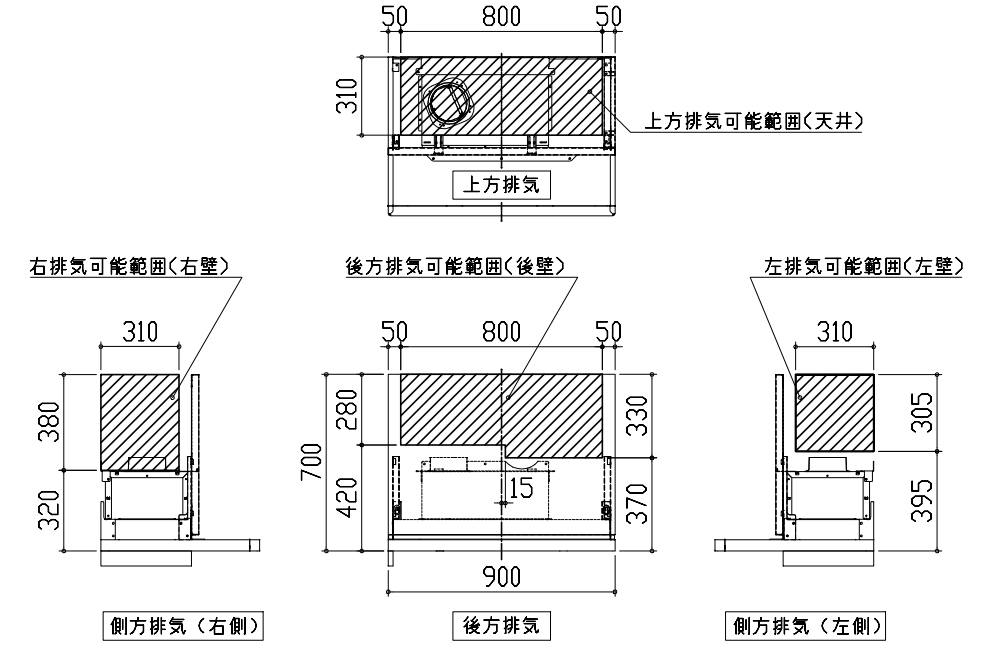
品番	消費電力
TKW-404GP-ST	885W

*本体を設置する場所の背壁(図の斜線部)に給・排水工事部分
を避けて125V、15Aのアースターミナル付埋込みコンセントを設
け、これに電源電線、アース線を配線してください。



レンジフード詳細図 ダクト配管可能範囲

<VRAT 風圧シャッター L排気>



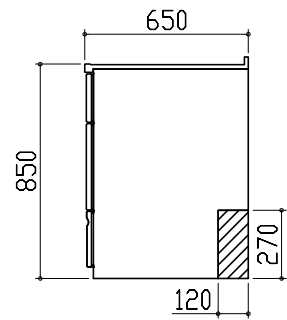
- 注)
●本図はアルミダクトφ150を使用した場合の配管可能範囲である。
断熱材を取付ける場合は厚みを考慮すること。
●リフォーム時など、既設の壁排気口を利用する場合、P変換アタッチメント(別売)を使用すること。

横引配管有効寸法 詳細図

【調理キャビネット】

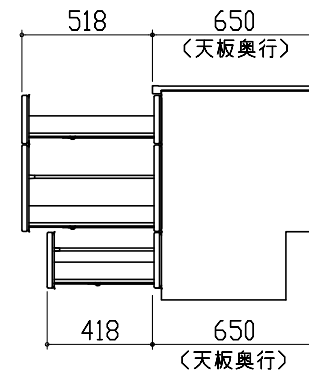
▨ : 配管スペース

足元スライドたっぷり収納タイプ



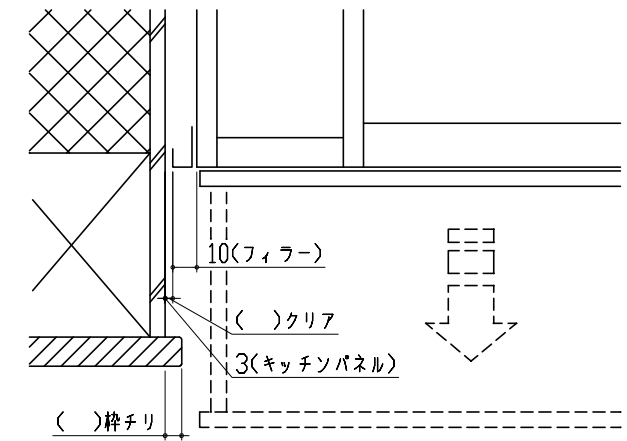
キャビネット引出寸法 詳細図

【調理キャビネット】



エンド取り合い詳細図

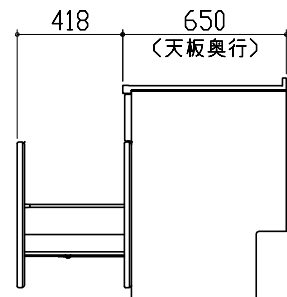
【キッチン本体 左側】



■ 留意事項
引出しを開けたときにドア枠・窓枠・巾木と干渉しないようクリアを確保してください。

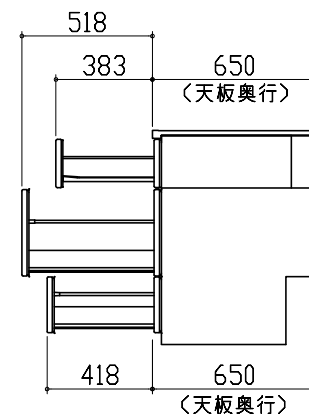
キャビネット引出寸法 詳細図

【シンクキャビネット】



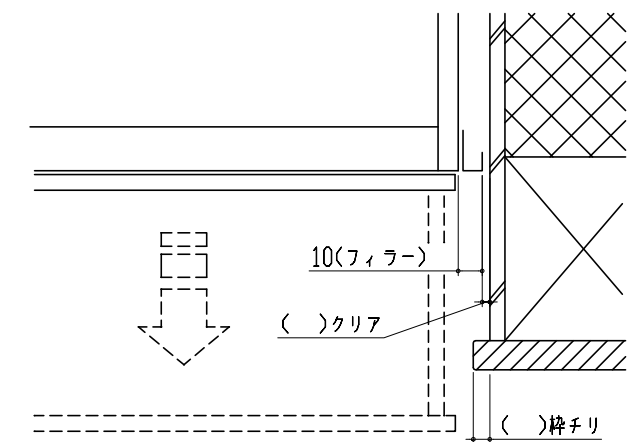
キャビネット引出寸法 詳細図

【コンロキャビネット】



エンド取り合い詳細図

【周辺 右側】

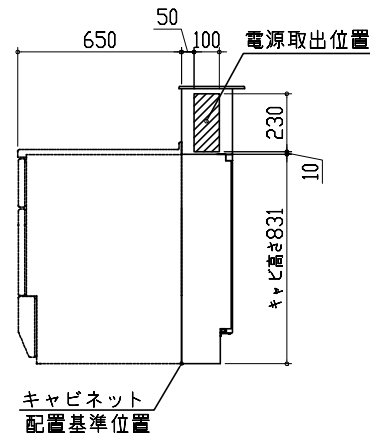


■ 留意事項
引出しを開けたときにドア枠・窓枠・巾木と干渉しないようクリアを確保してください。

コンセントボックス用電源取出位置図

本図は、右勝手の場合です。

電源は100V15A以上の専用回路を
設けてください。



【電源線長さ一覧】

プラン	電源長さ
I型・ホーローパネルタイプ	1500mm
I型・オープンタイプ	
L型	600mm
II列型	
I型・造作壁タイプ	