

ホーローシステムキッチン 御見積書

御名前 横浜-横浜SR SK9 様

業者 様

商品名 LEMURE レミュー

作成日 2020年9月25日
プラン番号 2701A-2009-0557T
現場番号 A7804002

タカスタンダード株式会社
横浜支店 販売課
神奈川県横浜市神奈川区富家町4番1
TEL 045-435-8033 / FAX 045-435-8051

横浜ショールーム
TEL 045-435-8039 / FAX 045-435-8055

商品
御見積金額 **¥1,147,800 (税込 ¥1,262,580)**

()内の価格は税込価格<税率10%>を表示しています。

(参考) 別途 商品組付費 ¥124,000 (税込 ¥136,400)

商品御見積金額には商品組付費は含まれておりません。
商品組付費は現場の状況により変動する事があります。
又、給水・給湯・ガス・ダクト・電気等の接続工事は含まれておりません。

担当営業	担当アドバイザー	プラン作成者

備考

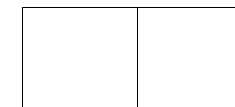
この明細にはキッチンパネルは含まれておりません。

御見積仕様

(キッチン)

キッチン本体サイズ	I型255cm
天板高さ	85cm
扉カラー	ホワイト
キッチンパネル	なし
引手タイプ	レール引手タイプ
ワークトップ材質	クォーツストーン
カラー	ジュエルブラック
水栓	シングルレバー水栓
食器洗い乾燥機	なし
加熱機器	60cmハイバ-ガラスコートトップガスコンロ
レンジ機器	なし
ガス種	13A
周波数	未定

御確認事項



御名前 横浜-横浜SR SK9

様

現場番号	A7804002	プラン番号	2701A-2009-0557T	作成日	2020/9/25
------	----------	-------	------------------	-----	-----------

御見積明細 キッチン

NO	商品名	仕様	品番	数量	単価	金額
1	高級人造石ワークトップ	ユーティリティーシンクE	IQIS255 TARO-2	1	253,000	253,000
2	高級人造石ワークトップ	バックガード	IQI-255 --RO	1	14,000	14,000
3	シンクキャビネット	足元スライド、フロントポケット、うちにもホーロートレイ	F-RNVM105P-5(LSW E	1	208,000	208,000
4	調理台キャビネット	足元スライド(3段引出、ホーローインナーケース)	F-TFVM075V-5(LSW E	1	131,000	131,000
5	コンロ用キャビネット	足元スライド	F-KTVM075GL5(LSW E	1	111,500	111,500
6	水栓	エコタイプシングルレバー水栓	KM5011TTKE	1	15,000	15,000
7	ガス加熱機器(ハイバ-ガラスコート)	片面焼き	TN72AV60CK	1		
	ガス加熱機器(本体)	シルバー	TN72AV60C 1213	1	77,000	77,000
	ガス加熱機器(トッププレート)	クリアパールブラック	TN72-60TP-CK	1	22,000	22,000
【ベースキャビネット小計】				9		831,500
8	ウォールキャビネット	耐震ラッチ付	W-M A105 -P(LSW J	1	56,000	56,000
9	ウォールキャビネット	レンジフード横タイプ、耐震ラッチ付	W-M A060ZRP(LSW J	1	32,500	32,500
10	レンジフード(本体)	シロココファン	VRAT-902ADR(V)	1	64,000	64,000
	レンジフード用前面パネル	扉同色	VZP-90-655H(SW1)	1	10,500	10,500
11	シロココファン用排気金具	左右・後方排気接続用	VMHマルダクカガクL	1	2,500	2,500
12	見切り対応フィルター	レンジフード用	ミキリW10F(V)	1	1,500	1,500
13	見切り対応フィルター	下台用(足スラ用)	ミキリタ10X(WK)	1	700	700
14	エンドパネル	奥行65cmキャビネット・ト-ル下台用	EP-XN-85 (LSW E	1	12,500	12,500
15	エンドパネル	ウォールミドル、電動昇降、VUSVDS用	EP-WM (LSW E	1	9,000	9,000
16	米ピツ	容量11kg用	コピツ-H	1	3,000	3,000
17	どこでもラック(アルミタイプ)	レードル掛け	MGD-KH(V)	1	5,000	5,000
18	どこでもラック(スクエアタイプ)	タオルハンガーL、チャコールグレー	MGSK タオルハンガー-L (CG	1	2,500	2,500
	どこでもラック(スクエアタイプ)	アタッチメント(小物入れ)	MGAK コピノイレ15S (W	1	1,000	1,000
19	どこでもラック(スクエアタイプ)	マルチホルダー、チャコールグレー	MGSK マルチホルダー (CG	1	1,700	1,700
20	間仕切り名人	食器用間仕切りボール	MGマジキリボールJ4	1	2,700	2,700
21	間仕切り名人(デラックスタイプ)	ABタイプ、間口36cm用	MGマジキリAB360-520	1	12,500	12,500
22	間仕切り名人(デラックスタイプ)	APタイプ	MGマジキリアP030-370	1	2,400	2,400
23	間仕切り名人(デラックスタイプ)	ASタイプ	MGマジキリアS240-320	2	4,900	9,800
24	間仕切り名人(デラックスタイプ)	ASタイプ	MGマジキリアS240-370	2	4,900	9,800
25	間仕切り名人(デラックスタイプ)	ASタイプ	MGマジキリアS240-420	4	4,900	19,600
26	間仕切り名人(デラックスタイプ)	ASタイプ	MGマジキリアS240-520	1	4,900	4,900

御名前 横浜-横浜SR SK9

様

現場番号	A7804002	プラン番号	2701A-2009-0557T	作成日	2020/9/25
------	----------	-------	------------------	-----	-----------

御見積明細 キッチン

NO	商品名	仕様	品番	数量	単価	金額
27	かくせるホーローボックス	間口75cm用	ビラウラHS-75N	2	6,900	13,800
28	水切りプレート	ユーティリティシンクE用	SKミズキプレートUSE	1	3,500	3,500
29	水切りプレート	ユーティリティシンクE用	ミドルミズキプレートUSE	1	5,000	5,000
30	調理プレート	ユーティリティシンクE用	ミドルチョウリプレートUSE	1	5,000	5,000
31	洗剤置き	ユーティリティシンクE用	SKセンザイオキ	1	4,500	4,500
32	まな板	ユーティリティシンクE用	マナイトUSE-1	1	5,500	5,500
33	カートリッジホルダー	ホーローキャビ用	カートリッジホルダー-MG	1	1,900	1,900
34	足元引出し下飾り板	グレー	P-DX180S (G1)	2	6,500	13,000
キッチン合計				45		¥1,147,800
商品総合計				45		¥1,147,800

御見積明細の価格には消費税は含まれておりません。別途消費税が必要となります。

(参考) 別途 商品組付費

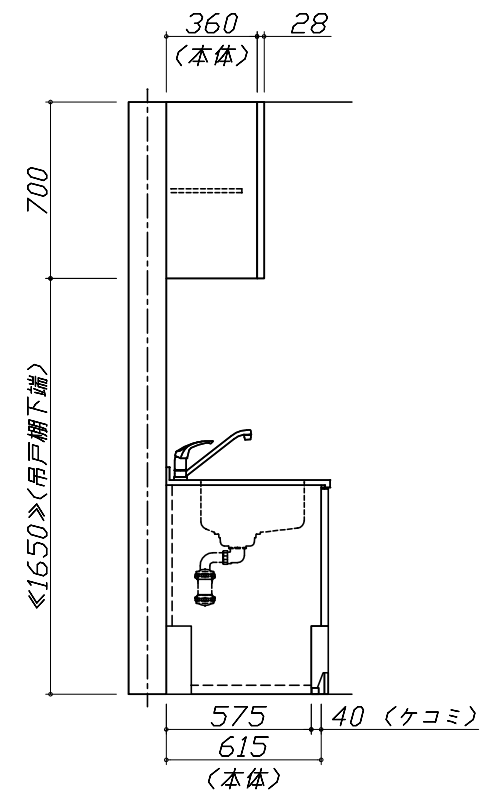
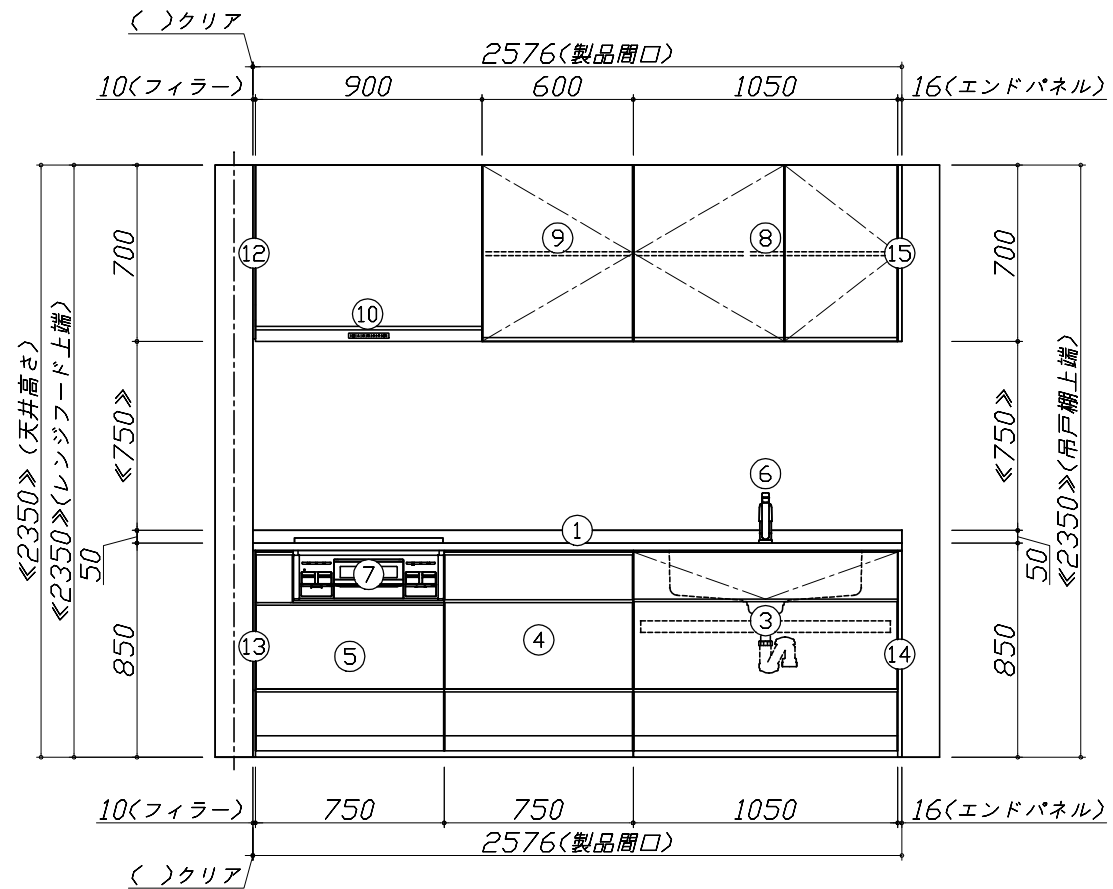
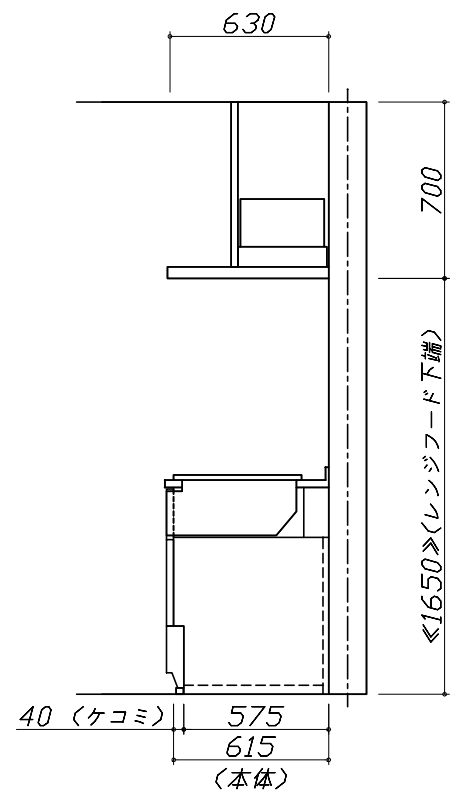
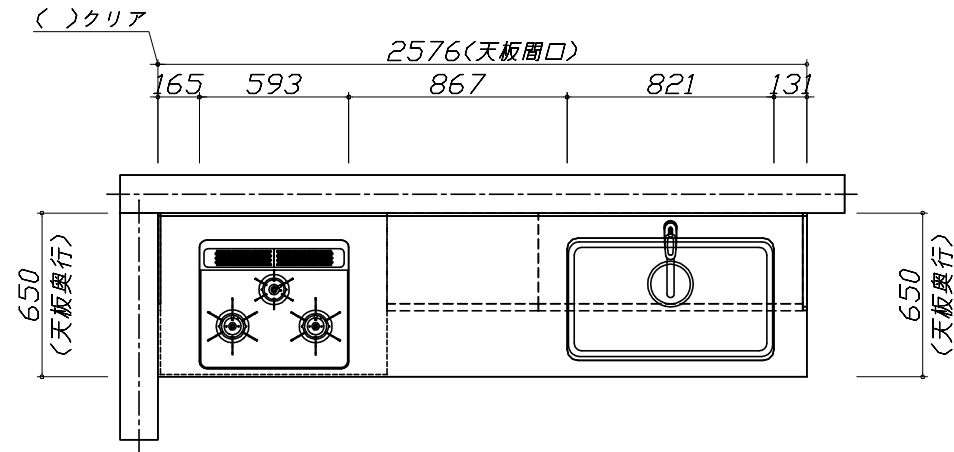
キッチン商品組付費

¥124,000 (税込 ¥136,400)

商品組付費は現場の状況により変動する事があります。又、給水・給湯・ガス・ダクト・電気等の接続工事は含まれておりません。

()内の価格は税込価格<税率10%>を表示しています。

■必ずご確認ください。
 ・天井高さ、吊戸棚・レンジフード取付高さをご確認ください。
 ・《 》内寸法は参考寸法です。
 ■表示記号について
 ・KP：キッチンパネル



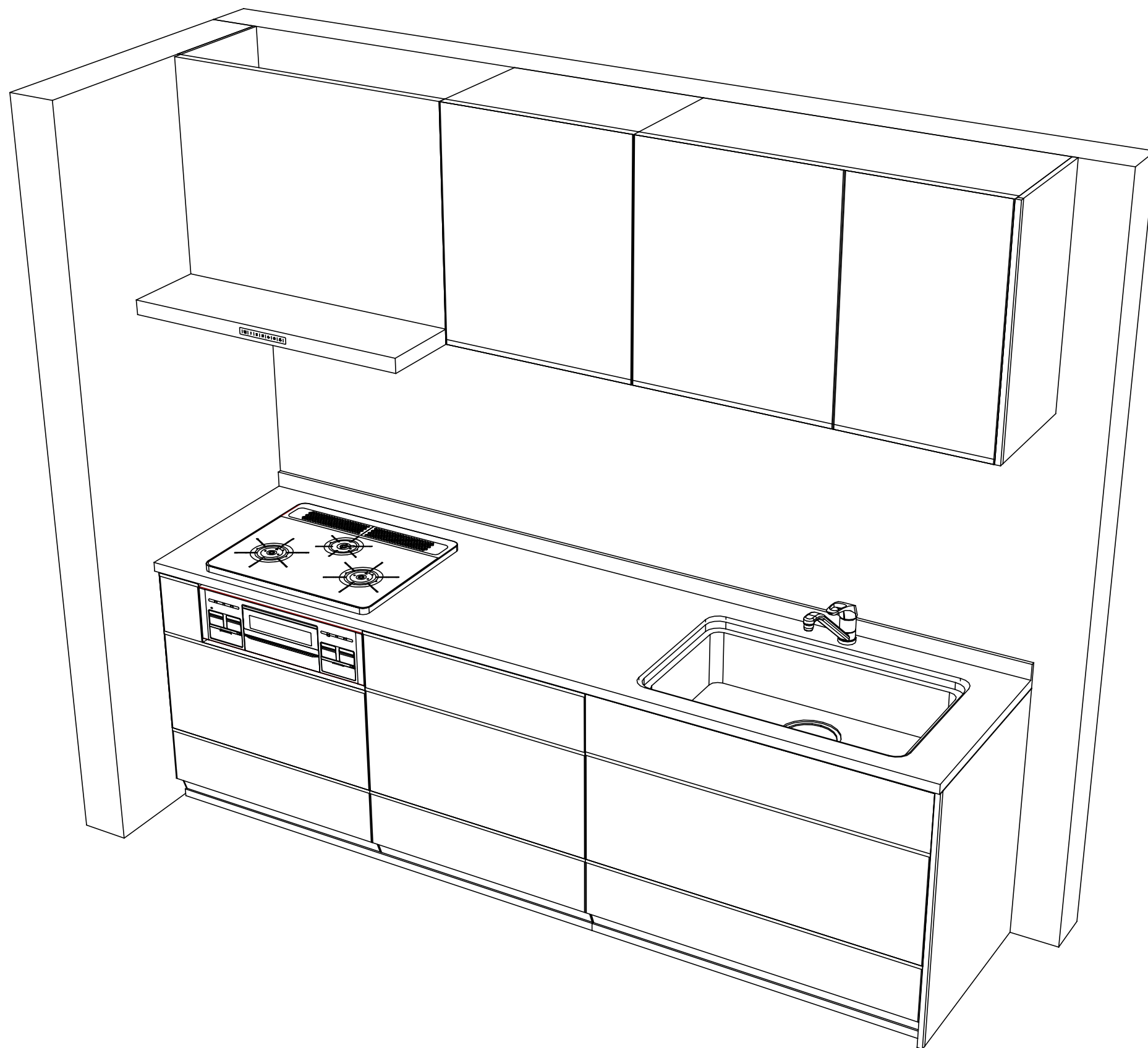
Takara standard
 タカラスタンダード株式会社

現場名称： 横浜-横浜SR SK9様邸
 現場番号： A7804002
 横浜支店 販売課

ホーローシステムキッチン LEMURE レミュー
 プラン番号： 2701A-2009-0557T
 担当営業：

姿図 1
 縮尺： 1 / 30
 作成日： 2020年9月25日
 担当アドバイザー：

縮尺：A3サイズ等倍



Takara standard
タカラスタンダード株式会社

現場名称： 横浜-横浜SR SK9様邸
現場番号： A7804002
横浜支店 販売課

ホーローシステムキッチン LEMURE レミュー
プラン番号： 2701A-2009-0557T
担当営業 :

姿図 2 縮尺： 1 / 30
作成日： 2020年9月25日
担当アドバイザー：

縮尺：A3サイズ等倍

■商品仕様概要

商品仕様	商品シリーズ	ホーローシステムキッチン LEMURE レミュー
	タイプ	足元スライドタイプ
	扉カラー	初付
	引手種類	レール引手タイプ
	天板形状・開口	I型255cm -
	奥行	65cm
	天板高さ	85cm
	キッチンパネル	-
	キッチンパネルカラー	なし
	見切り・エッジ材	-

■商品仕様書（キッチン側）

品目	仕様		備考	
天板	材質	高級人造石 クォーツストーン	色 ジュエルブラック	
	シンク	ユーティリティシンクE	色 ステンレス	
	部品	-		
		SK ミス*初付*レールUSE、ミ*ミ* ミス*初付*レールUSE		
		マイUSE-1 SKミ*初付*レール、ミ*ミ* ミス*初付*レールUSE		
下台	本体	ホーロー製	色 ホワイト	
	底板	ホーロー製		
	引出し	ホーロー製		
	レール・丁番	ソフトクローズレール		
	部品(標準)	フロントポケット、引出用サイドカバー、かくせるホーローボックス		
	部品(オプション)	ホーローインナーケース、うちにもホーロートレイ		
設備仕様（下台）	水栓1	KM5011TTKE		
	水栓2	-		
	食器洗い乾燥機	-		
	加熱機器(本体)	TN72AV60CK	色 シルバー	
	加熱機器(トッププレート)	ハイパーガラスコートトップ	色 クリアパールブラック	
加熱機器(レンジ)	-			
吊戸棚	本体	化粧ボード	色 ホワイト	
	耐震ラッチ	有		
	部品	棚板		
レンジフード	品名	VRAT-902ADR(V)	色 シルバー 125V-15A (2芯コンセント)	
	ファン仕様	シロッコファン (排気タイプ)		
	部品	VMH*初付*外付*LED		
		-		
設備仕様（上台）	照明ユニット	-		
	アイラック	-		
	電動昇降吊戸棚	-		
	昇降棚	-		
エンドパネル	材質	ホーロー製	色 ホワイト	
		-		
		-		
		-		
天井幕板	品名	-		

■商品仕様書（周辺収納側）

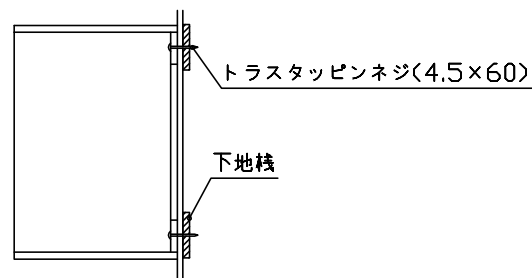
品目	仕様		備考
周辺仕様	周辺扉カラー	-	
	周辺引手タイプ	-	
	キッチンパネル	-	
ツールユニット	本体	-	
	底板	-	
	引出し	-	
	レール	-	
	丁番	-	
	耐震ラッチ	-	
カウンターユニット	本体	-	
	底板	-	
	レール	-	
家電収納	本体	-	
	部品	-	
周辺カウンター	材質	-	
吊戸棚	本体	-	
	耐震ラッチ	-	
設備仕様（上台）	部品	-	
	アイラック	-	
エンドパネル	材質	-	
		-	
天井幕板	品名	-	

■必ずご確認ください。

- ・天井高さ、吊戸棚・レンジフード取付高さをご確認ください。
 - ・《 》内寸法は参考寸法です。
- 設備図の見方、表示記号について
- ・寸法はキッチンパネル厚みとクリア寸法を含んでいません。
 - ・KP：キッチンパネル

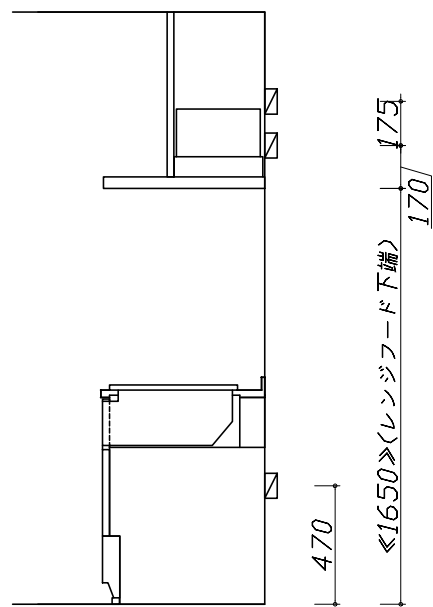
■吊戸棚取付注意事項

- 吊戸棚の取付は、必ず商品同梱の専用ネジ（トラスタッピンネジ4.5×60）を使用してください。
- 固定下地は固定位置を中心に幅100mm以上、厚み12mm以上の十分な強度を持つ合板をお願いします。

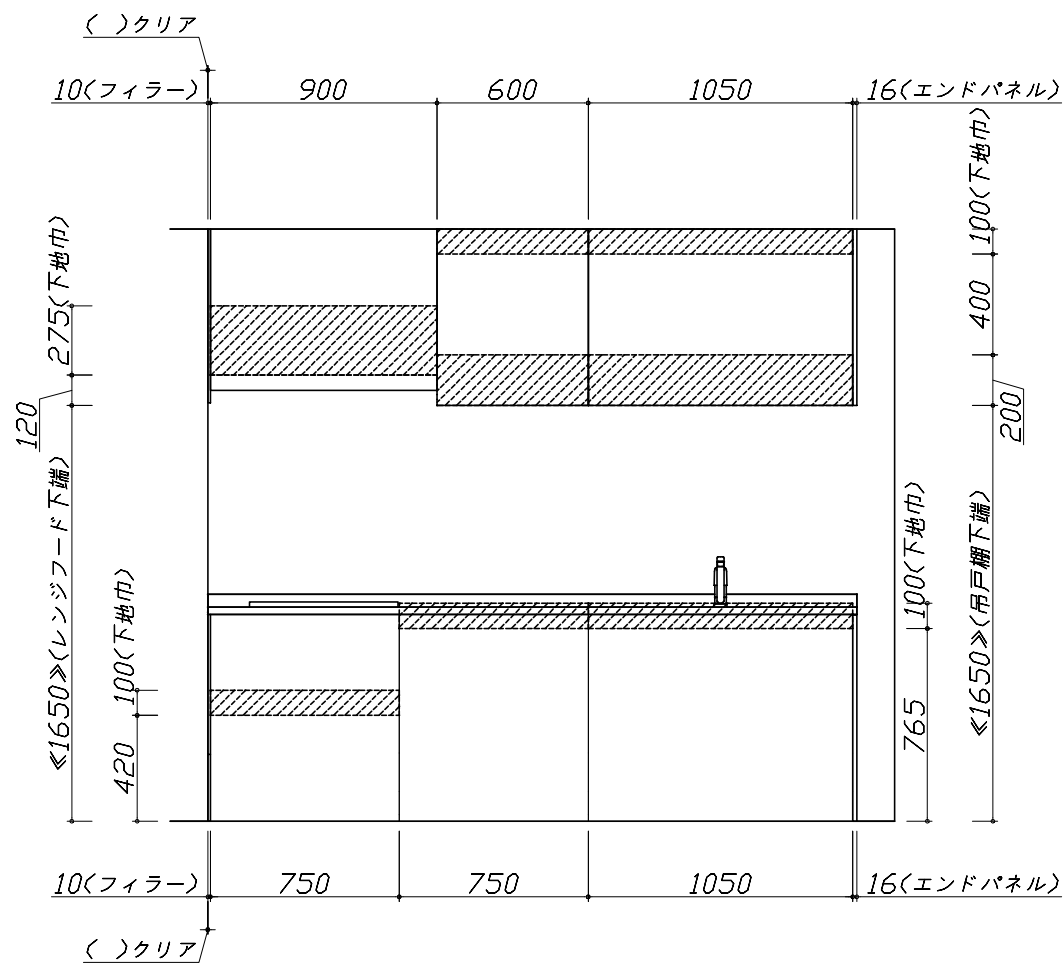


■必ずお読みください

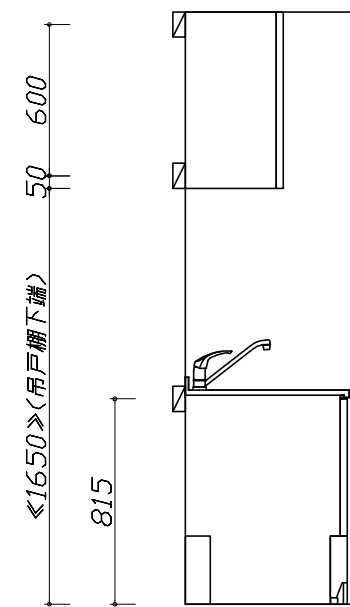
- 以下の工事・部材は別途ご用意ください。
 - ・周囲躯体、仕上げ、取付用下地工事
 - ・ダクト工事、壁面開口、屋外化粧カバー取付等
 - ・給排水配管、電気配線、ガス配管及び接続工事
- 本体の取付以外の関連工事は法的有資格者による工事が必要になります。
 - ・大工工事、電気工事、ガス配管工事、管工事、建具工事等
- キッチンパネルを設置する壁面下地は、プラスターボード仕上げをお願いします。



固定下地位置



固定下地位置



固定下地位置

- 必ずご確認ください。
 - ・天井高さ、吊戸棚・レンジフード取付高さをご確認ください。
 - ・《 》内寸法は参考寸法です。
- 設備図の見方、表示記号について
 - ・寸法はキッチンパネル厚みとクリア寸法を含んでいません。
 - ・KP：キッチンパネル

■設備記号

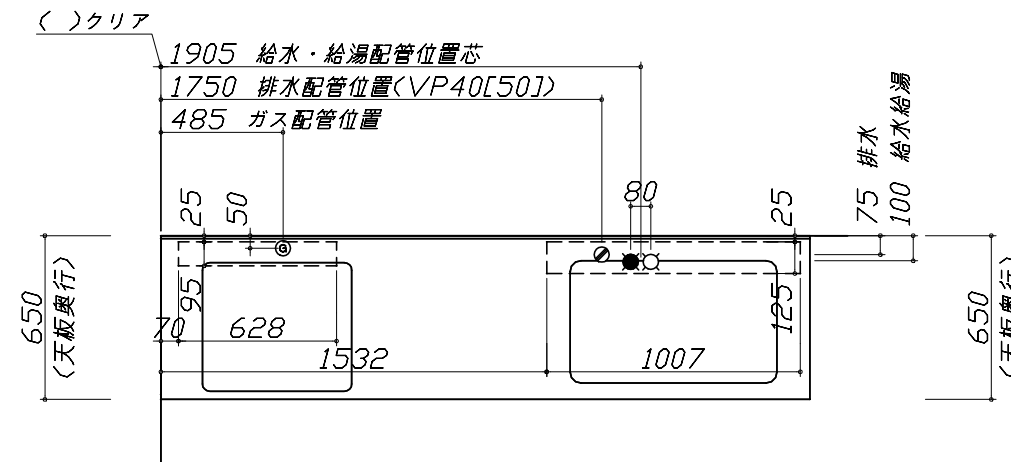
記号	記号の意味	記号	記号の意味
○	給水位置	⊖	コンセント位置
●	給湯位置	⊖E	アース付コンセント位置
⊙	排水位置	⊖ET	アースミナル付コンセント位置
⊙	ガス配管位置	⊘	電源取出位置
⊙	電源位置		

⊖ : 点検口

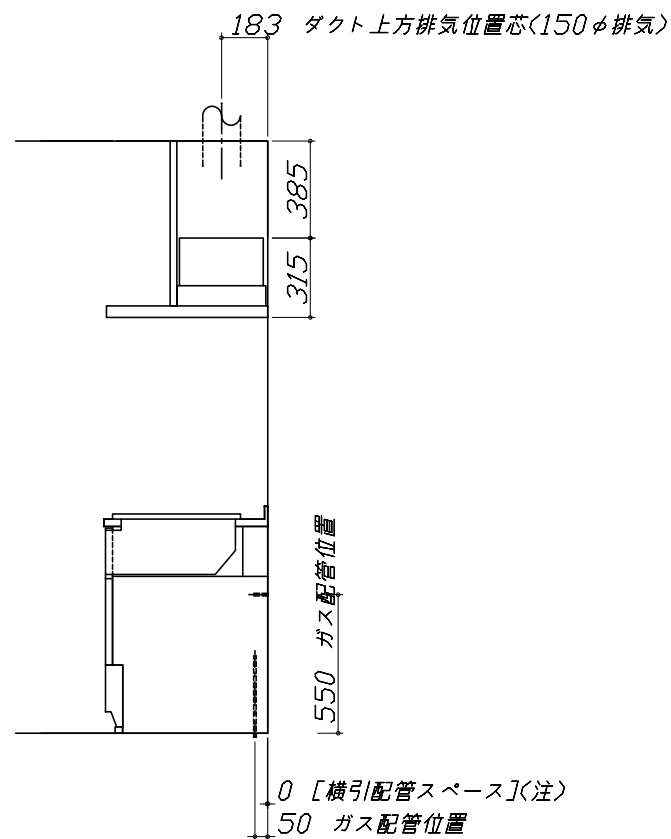
- 必ずお読みください
- 1)以下の工事・部材は別途ご用意ください。
 - ・周囲躯体、仕上げ、取付用下地工事
 - ・ダクト工事、壁面開口、屋外化粧カバー取付等
 - ・給排水配管、電気配線、ガス配管及び接続工事
- 2)本体の取付以外の関連工事は法的有資格者による工事が必要になります。
 - ・大工工事、電気工事、ガス配管工事、管工事、建具工事等

■機器類電源詳細

1	レンジフード用電源	15A-125V E付埋込コンセント 消費電力145W	⊖E
---	-----------	--------------------------------	----

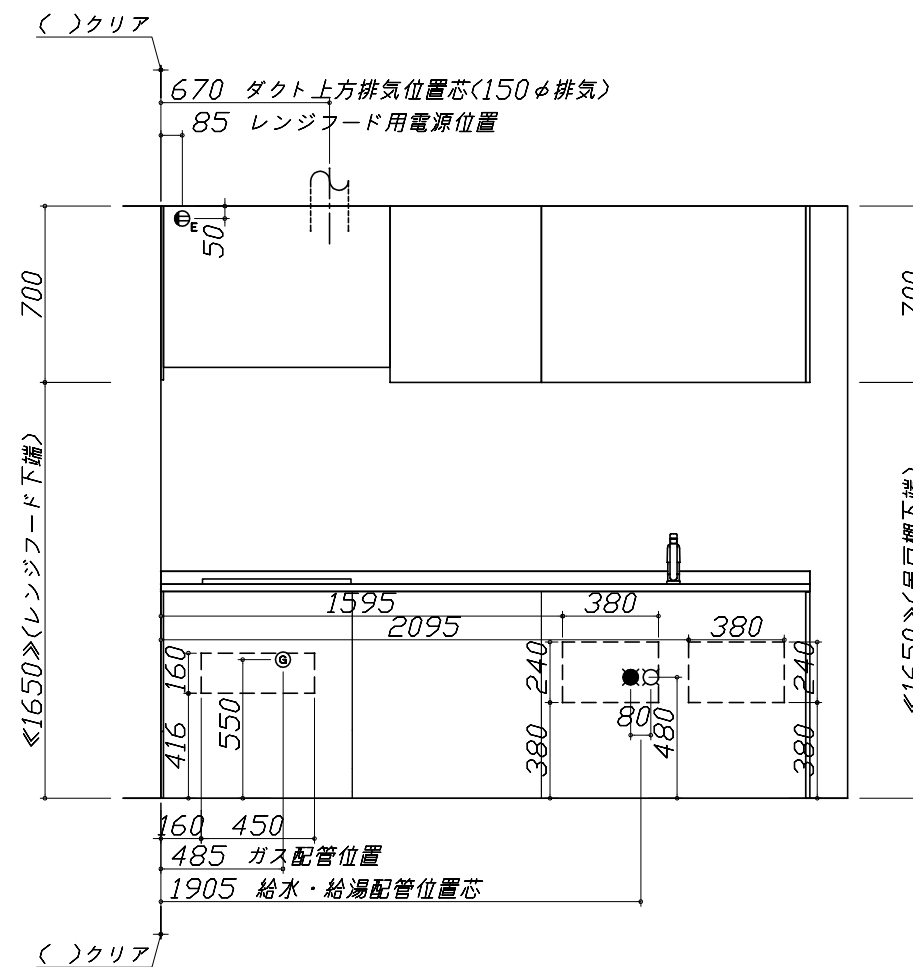


※ダクト配管可能範囲は詳細図参照

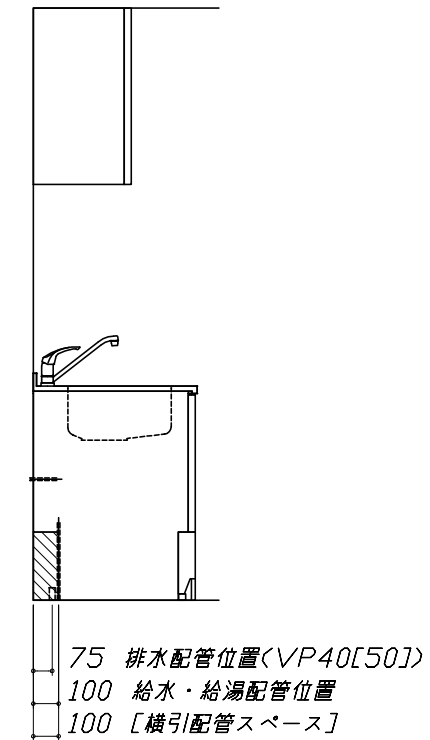


(注)

たっぷり収納タイプ
横引配管スペース無し



480 給水・給湯配管位置
270 [横引配管スペース]



Takara standard
タカラスタンダード株式会社

現場名称： 横浜-横浜SR SK9様邸
現場番号： A7804002
横浜支店 販売課

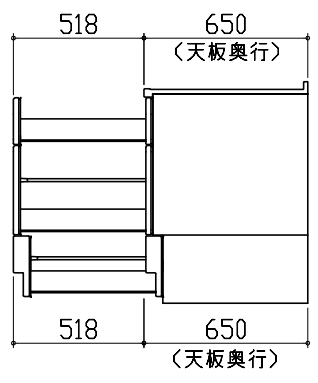
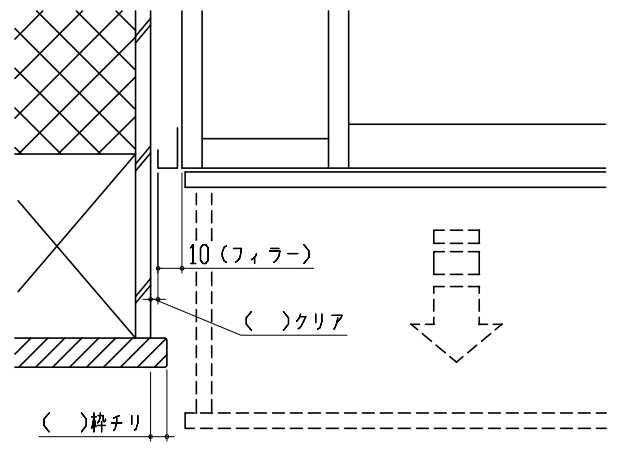
ホーローシステムキッチン LEMURE レミュー
プラン番号： 2701A-2009-0557T
担当営業：

設備図 1 縮尺： 1 / 30
作成日： 2020年9月25日
担当アドバイザー：

縮尺：A3サイズ等倍

< 詳細図 1 >

<p>ユーティリティーシンクE給水排水配管例図</p> <p>給水給湯壁出し配管の場合 止水栓位置にアングル止水栓を取り付けてください。 (止水栓は別途)</p>	<p>レンジフード 詳細図</p> <p><VRAT-902 R排気> ホーロー前面パネルタイプ</p> <p>後方および左右排気口位置はVMH丸外金具L使用時の寸法です。 アルミダクト使用時の排気位置はダクト配管可能範囲を参照ください。 実際の排気用接続部品の開口部寸法はφ148です。</p>	<p>横引配管有効寸法 詳細図</p> <p>【調理キャビネット】</p> <p style="text-align: right;">▨ : 配管スペース</p> <p>足元スライドたっぷり収納タイプ</p> <p>※横引配管スペースなし</p>
<p>ガス配管例図</p> <p><TN72AV60C■> *■にはトッププレートカラーが入ります。</p>	<p>レンジフード 詳細図 ダクト配管可能範囲</p> <p><VRAT 風圧シャッター R排気></p> <p>注) ●本図はアルミダクトφ150を使用した場合の配管可能範囲である。 断熱材を取付ける場合は厚みを考慮すること。 ●リフォーム時など、既設の壁排気口を利用する場合、P変換アタッチメント(別売)を使用すること。</p>	<p>キャビネット引出寸法 詳細図</p> <p>【シンクキャビネット】</p>

<p>キャビネット引出寸法 詳細図</p> <p>【調理キャビネット】</p> 	<p>エンド取り合い詳細図</p> <p>【キッチン本体 左側】</p>  <p>■ 留意事項 引出しを開けたときにドア枠・窓枠・巾木と干渉しないようクリアを確保してください。</p>	
<p>キャビネット引出寸法 詳細図</p> <p>【コンロキャビネット】</p> 