

# ホーローシステムキッチン 御見積書

御名前 横浜-横浜SR SK3 様

業者 様

商品名 LEMURE レミュー

作成日 2021年6月21日  
 プラン番号 2701A-2106-0854T  
 現場番号 A6920582

タカラスタANDARD株式会社  
 横浜支店 販売課  
 神奈川県横浜市神奈川区富家町4番1  
 TEL 045-435-8033 / FAX 045-435-8051

横浜ショールーム  
 TEL 045-435-8039 / FAX 045-435-8055

商品  
 御見積金額 **¥2,832,900 (税込 ¥3,116,190)**

( )内の価格は税込価格<税率10%>を表示しています。

**(参考) 別途 商品組付費 ¥156,000 (税込 ¥171,600)**

商品御見積金額には商品組付費は含まれておりません。  
 商品組付費は現場の状況により変動する事があります。  
 又、給水・給湯・ガス・ダクト・電気等の接続工事は含まれておりません。

担当営業	担当アドバイザー	プラン作成者

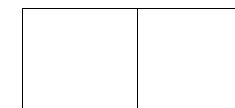
御見積仕様 御見積のカラー表示は参考です。最終発注時には必ず御確認下さい。

(キッチン)	(周辺収納)
キッチン本体サイズ I型255cm	周辺扉カラー グロスウッドミディアム・シルバーモールド
天板高さ 85cm	キッチンパネル なし
扉カラー グロスウッドミディアム・シルバーモールド	周辺引手タイプ レール引手タイプ
キッチンパネル なし	カウンター材質 アクリル人造大理石
引手タイプ レール引手タイプ	カラー グレースアイボリー
ワークトップ材質 アクリル人造大理石	
カラー グレースアイボリー	
水栓 浄水器機能付ハンドシャワー水栓	
食器洗い乾燥機 シンク横設置間口45cmタイプ	
加熱機器 IHヒーター	
レンジ機器 なし	
ガス種 13A	
周波数 50Hz	

## 備考

この明細にはキッチンパネルは含まれておりません。

御確認事項



御名前 横浜-横浜SR SK3

様

現場番号	A6920582	プラン番号	2701A-2106-0854T	作成日	2021/6/21
------	----------	-------	------------------	-----	-----------

## 御見積明細 キッチン

御見積のカラー表示は参考です。最終発注時には必ず御確認下さい。

NO	商品名	仕様	品番	数量	単価	金額
1	人造大理石ワークトップ	ユーティリティーシンクE	VNIS255 TARJ	1	168,000	168,000
2	シンクキャビネット	足元スライド、フロントポケット、うちにもホーロートレイ	F-RNVM105P-5(LGUHE	1	224,000	224,000
3	食器洗い乾燥機	引出し式(シルバー色)、深型、フル扉材タイプ	EW-45LD1MT	1	223,000	223,000
	食器洗い乾燥機用前面パネル	扉同色、深型、フル扉材用	P-DWF45LD (GUHE	1	34,000	34,000
4	調理台キャビネット	食洗設置用(深型)、足元スライド用	F-WDVY045 -5(LGUHE	1	43,000	43,000
5	調理台キャビネット	足元スライド(3段引出、ホーローインナーケース)	F-TFVM030V-5(LGUHE	1	116,500	116,500
6	コンロ用キャビネット	足元スライド	F-KTVM075GL5(LGUHE	1	121,000	121,000
7	浄水器機能付水栓	ハンドシャワー水栓	KM5061TTK	1	56,000	56,000
	浄水器用カートリッジセット		TJS-U15セット	1	19,000	19,000
8	電気加熱機器	IHヒーター両面焼き(シルバー色)	HTB-TS100MWHF	1	253,000	253,000
9	収納ユニット	マルチ収納対面用(ワイド)	TMM(M)-S 165	1	31,500	31,500
	カウンター下パネル下地用BOX	木製下地コンロ前パネル無用	TMM(M)-BOX128-N	2	13,500	27,000
10	カウンター下パネル	マルチ収納対面用、扉同色	TMB-PCN90M(GU )	1	26,000	26,000
11	カウンター下パネル	マルチ収納対面(フル引戸収納用)	TMM(M)-PCS128(GU )	1	39,500	39,500
12	引戸レールセット	フラット対面・マルチ収納対面用、シルバー	レールTMM255(H)	1	33,000	33,000
	引戸本体	フル引戸収納タイプ用	ヒキド TMM(M)128L(LGUH)	1	54,500	54,500
	引戸本体	フル引戸収納タイプ用	ヒキド TMM(M)128R(LGUH)	1	54,500	54,500
	引戸収納	マルチ対面用、台輪ブラック	TMM(M)-キャビ128-5K	2	15,000	30,000
13	マルチ収納対面用カウンター	人造大理石、グレースアイボリー	C-NB255FMR(V)	1	60,000	60,000
	【ベースキャビネット小計】			21		1,613,500
14	レンジフード(本体)	シロッコファン	FUSC-3ADN	1	46,000	46,000
	レンジフード(フード)	ステンレス	SVRA-902TFADLN	1	55,000	55,000
	レンジフード(ダクトカバー)	ステンレス	DKLA-SVRA	1	18,000	18,000
	レンジフード別売部品	レンジフード横壁取付金具	SVRAカベトリツクカナグ	1	1,000	1,000
15	見切り対応フィルター	下台用(足スラ用)、ブラック	ミキリタ10X(KK)	1	700	700
16	見切り対応フィルター	マルチ収納対面用、ブラウン	ミキリTMM(M) (B)	1	3,500	3,500
17	エンドパネル	マルチ収納対面用	EP-TMM(M)85R(LGUH)	1	69,500	69,500
18	どこでもラック	レードル掛け	MGSK レードルカケ (W	1	1,700	1,700
19	どこでもラック(スクエアタイプ)	タオルハンガーL、チャコールグレー	MGSK タオルハンガー-L (CG	2	2,500	5,000
	どこでもラック(スクエアタイプ)	アタッチメント(小物入れ)	MGAK コモノイレ15S (W	1	1,000	1,000
	どこでもラック(スクエアタイプ)	アタッチメント(小物トレイ)	MGAK コモノイレ-35S (W	1	500	500

御名前 横浜-横浜SR SK3

様

現場番号	A6920582	プラン番号	2701A-2106-0854T	作成日	2021/6/21
------	----------	-------	------------------	-----	-----------

## 御見積明細 キッチン

御見積のカラー表示は参考です。最終発注時には必ず御確認下さい。

NO	商品名	仕様	品番	数量	単価	金額
	どこでもラック(スクエアタイプ)	アタッチメント(フック)	MGAK フックス (W	1	1,000	1,000
20	どこでもラック(スクエアタイプ)	タオルハンガー-S、チャコールグレー	MGSK タオルハンガ-S (CG	1	1,100	1,100
	どこでもラック(スクエアタイプ)	アタッチメント(小物トレイ)	MGAK コレトレ-15S (W	1	400	400
21	どこでもラック(スクエアタイプ)	ペーパーホルダー	MGSK ペーパーホルダ(W	1	1,700	1,700
22	間仕切り名人(デラックスタイプ)	ASタイプ	MGマジキリアS240-320	2	4,900	9,800
23	間仕切り名人(デラックスタイプ)	ASタイプ	MGマジキリアS240-370	2	4,900	9,800
24	間仕切り名人(デラックスタイプ)	ASタイプ	MGマジキリアS240-470	1	4,900	4,900
25	間仕切り名人(デラックスタイプ)	ASタイプ	MGマジキリアS240-520	2	4,900	9,800
26	水切りトレイ		ミズキリトレイ	1	3,900	3,900
27	スパイストレイ		スパイストレイ	1	2,500	2,500
28	水切りプレート	ユーティリティシンクE用	SK ミズキリプレートUSE	1	3,500	3,500
29	水切りプレート	ユーティリティシンクE用	ミドル ミズキリプレートUSE	1	5,000	5,000
30	調理プレート	ユーティリティシンクE用	ミドル チョウリプレートUSE	1	5,000	5,000
31	水切りネット	ユーティリティシンクE用	ミズキリネットUSE(A)	1	3,000	3,000
32	まな板	ユーティリティシンクE用	マナイタUSE-H	1	12,000	12,000
33	水切り	ユーティリティシンクE用	ミズキリUSE	1	6,000	6,000
34	洗剤置き	ユーティリティシンクE用	センザイオキUSE	1	4,500	4,500
35	ゴミポケット	ユーティリティシンクE用	ゴミポケットUSE	1	7,000	7,000
36	カートリッジホルダー	ホーローキャビ用	カートリッジホルダ-MG	1	1,900	1,900
37	コンセント	マルチ収納対面用	TMBコンセントボックス	1	3,500	3,500
38	足元引出し下飾り板	ブラック	P-DX180S (K1)	2	6,500	13,000
キッチン合計				58		¥1,924,700

## 御見積明細 周辺収納

NO	商品名	仕様	品番	数量	単価	金額
39	調理台キャビネット	奥行45cm、ハイカウンター、4段引出	F-HHSL090 -5(LGUHE	1	147,000	147,000
40	家電収納ユニットキャビネット	奥行45cmタイプ	F-HW L075 -5(L )-1	1	36,500	36,500
	収納ワゴン	奥行45cm用	NW-75K(L)	1	19,000	19,000
	収納ワゴン用前面扉		NWヒラ75MK(LGUHE	1	26,800	26,800
	オープンタイプ用幕板		HWマクイタ75 (LGUH)	1	5,200	5,200
41	ウォールキャビネット	周辺用吊戸、耐震ラッチ付	W-S L090 -P(LGUHJ-D	1	52,500	52,500

御名前 横浜-横浜SR SK3

様

現場番号	A6920582	プラン番号	2701A-2106-0854T	作成日	2021/6/21
------	----------	-------	------------------	-----	-----------

## 御見積明細 周辺収納

NO	商品名	仕様	品番	数量	単価	金額
42	ウォールキャビネット	周辺用吊戸、耐震タッチ付	W-S L075 -P(LGUHJ-D	1	50,000	50,000
43	ウォールキャビネット	周辺用吊戸、耐震タッチ付	W-S L045 RP(LGUHJ-D	1	31,500	31,500
44	ウォールキャビネット	周辺用吊戸、耐震タッチ付	W-S L045 LP(LGUHJ-D	1	31,500	31,500
45	トールユニット下台	奥行45cm、食品庫	O-DQTL045 RP(LGUHJ	1	178,000	178,000
46	トールユニット下台	奥行45cm、食器棚	O-DBTL045 LP(LGUHJ	1	150,000	150,000
47	カウンターユニット用カウンター	奥行45cm、人造大理石、グレースアイリ-	C-NP165ND (V)	1	63,500	63,500
48	ダストボックス	本体	DB-NWNホソタイ	3	1,250	3,750
	ダストボックス	フタ	DB-NWNフタ	3	650	1,950
49	エンドパネル	奥行45cm・H230cm、トール上台用	EP-OU (LGUHE	2	24,000	48,000
50	エンドパネル	吊戸・トール間用H760	EP-OA-IS (LGUHE	2	12,000	24,000
51	エンドパネル	奥行45cmキャビネット・トール下台用	EP-NLN-85 (LGUHE	2	13,000	26,000
52	前台輪カバー	扉・スライド用、ブラック	P-D 180S85(K1)	1	7,000	7,000
53	前台輪カバー	扉・スライド用、ブラック	P-D 90S85(K1)	1	6,000	6,000
周辺収納合計				26		¥908,200
商品総合計				84		¥2,832,900

御見積明細の価格には消費税は含まれておりません。別途消費税が必要となります。

## (参考) 別途 商品組付費

キッチン商品組付費

¥156,000 ( 税込 ¥171,600 )

商品組付費は現場の状況により変動する事があります。又、給水・給湯・ガス・ダクト・電気等の接続工事は含まれておりません。

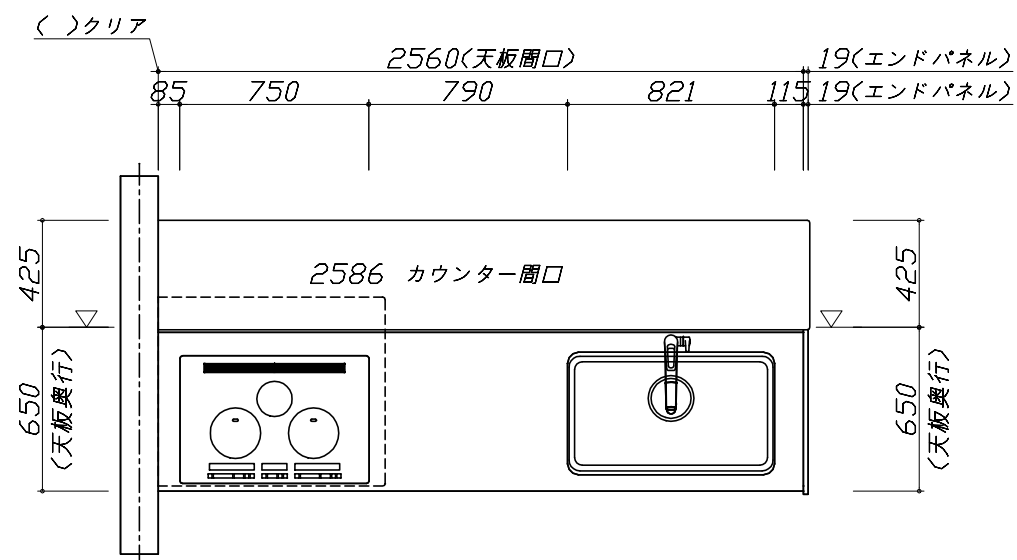
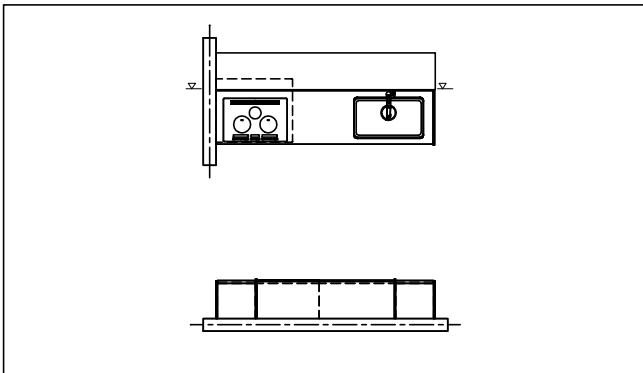
( )内の価格は税込価格 &lt; 税率10% &gt; を表示しています。

■必ずご確認ください。

- ・天井高さ、吊戸棚・レンジフード取付高さをご確認ください。
- ・《 》内寸法は参考寸法です。

■表示記号について

- ・KP：キッチンパネル
- ・▽：設置基準線



Takara standard  
タカラスタンダード株式会社

現場名称： 横浜-横浜SR SK3様邸

現場番号： A6920582

横浜支店 販売課

ホーローシステムキッチン LEMURE レミュー

プラン番号： 2701A-2106-0854T

担当営業：

姿図 1

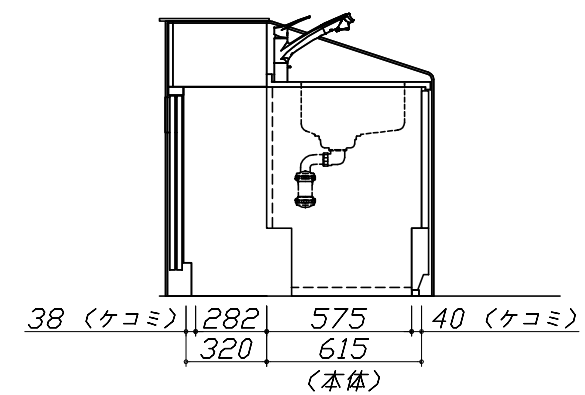
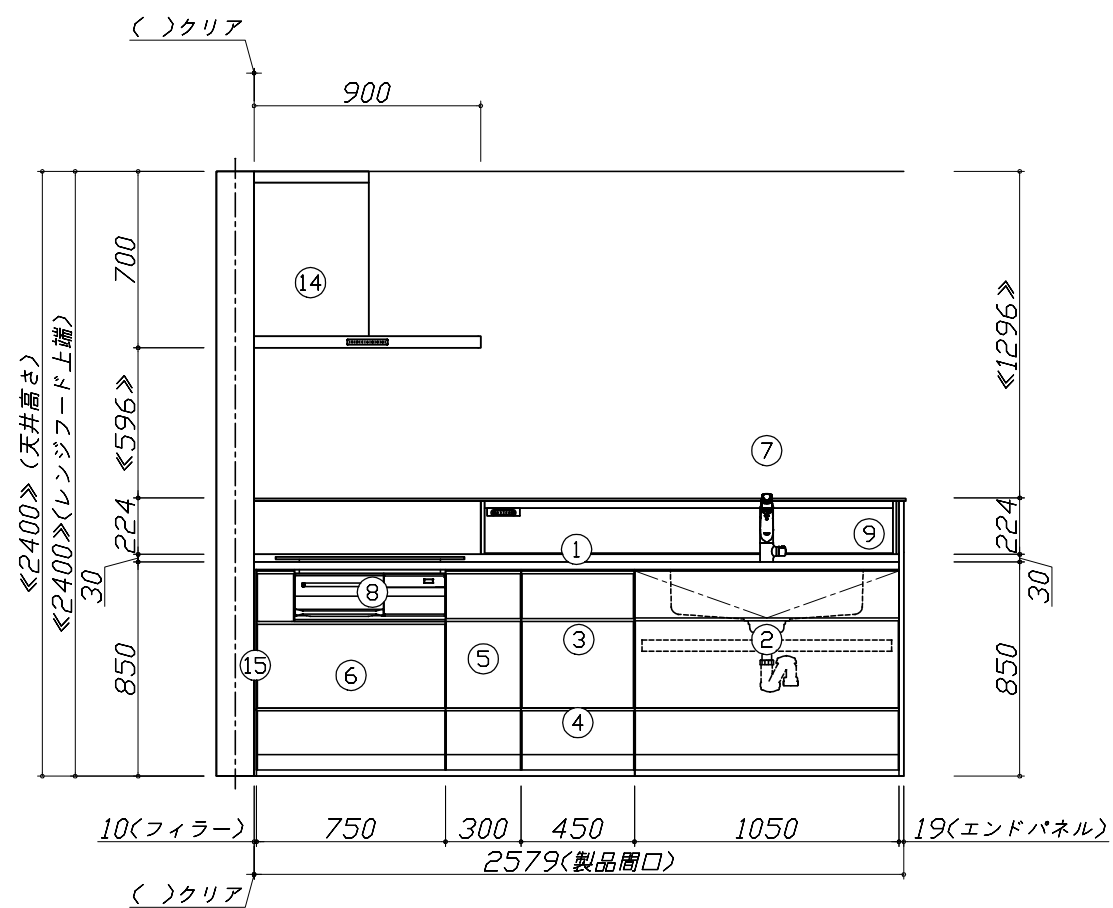
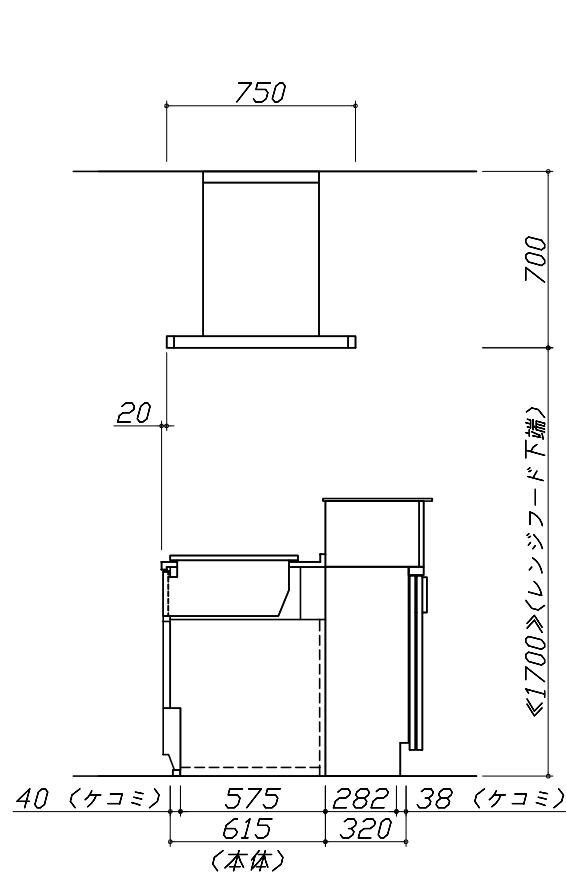
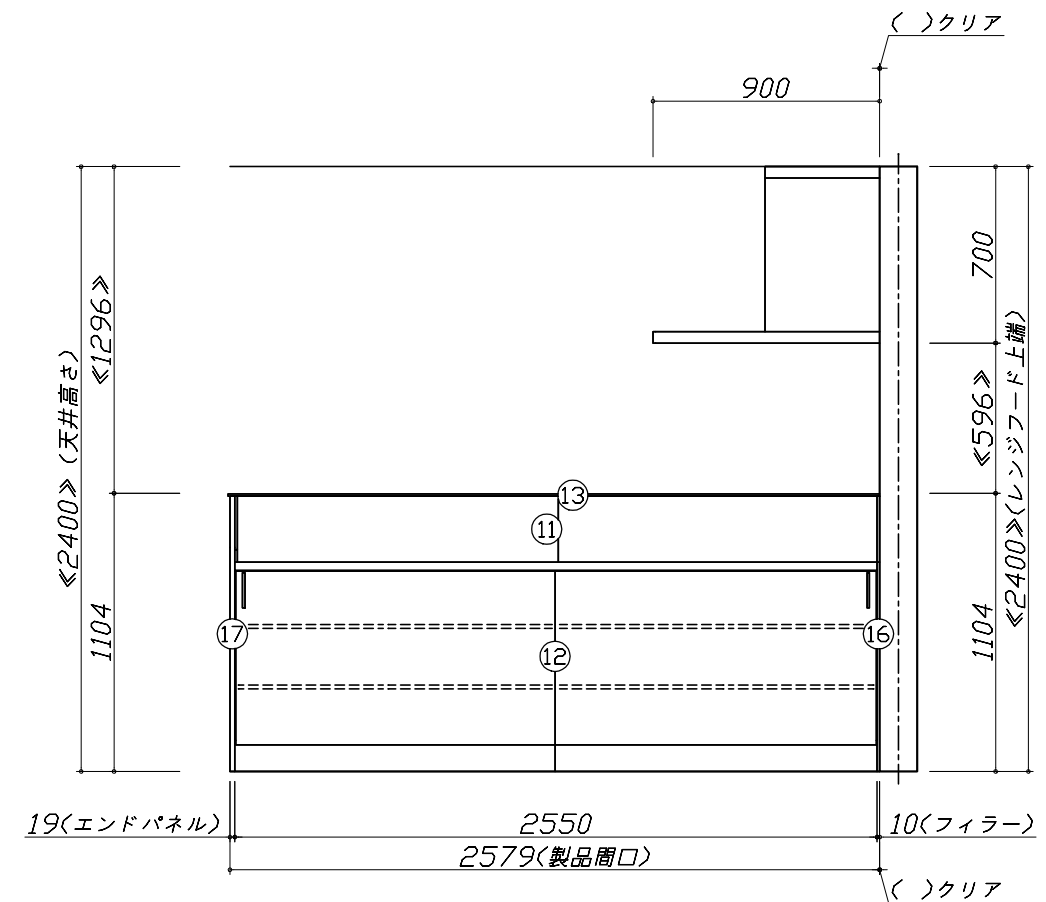
作成日： 2021年6月21日

担当アドバイザー：

縮尺： 1 / 30

縮尺：A3サイズ等倍

- 必ずご確認ください。
  - ・天井高さ、吊戸棚・レンジフード取付高さをご確認ください。
  - ・《 》内寸法は参考寸法です。
- 表示記号について
  - ・KP：キッチンパネル
  - ・▽：設置基準線



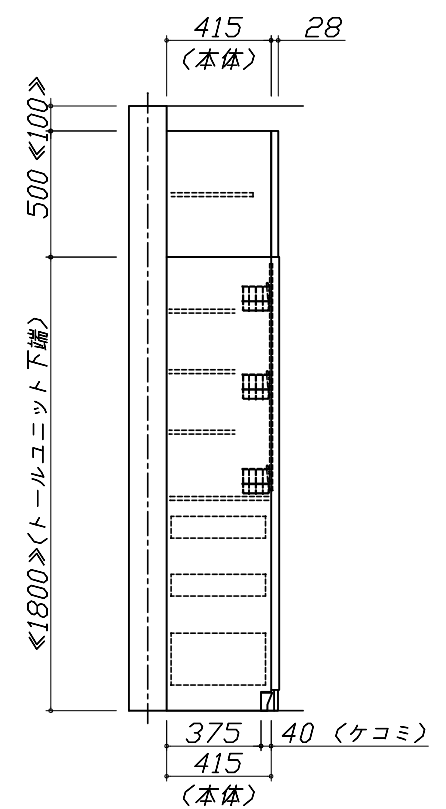
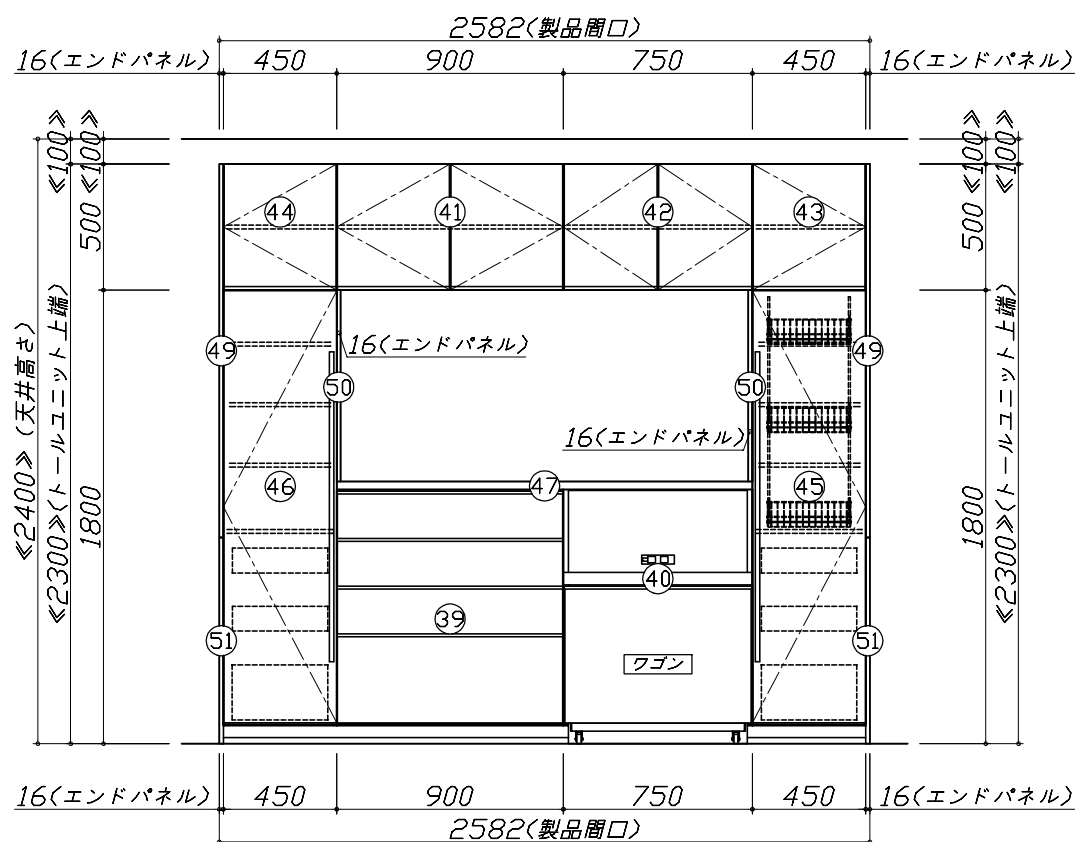
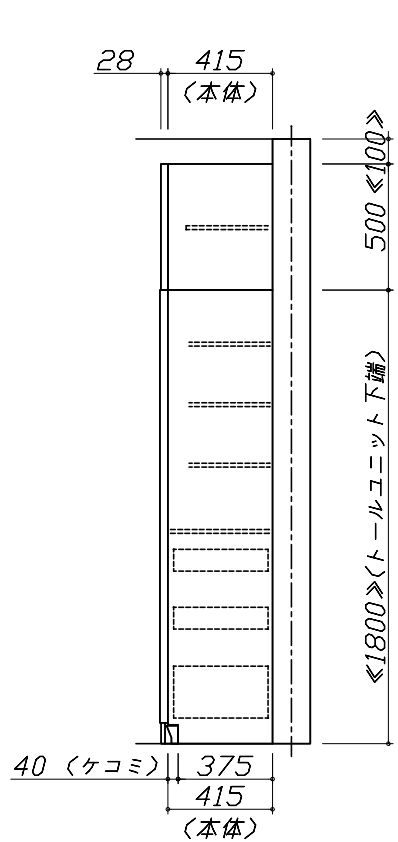
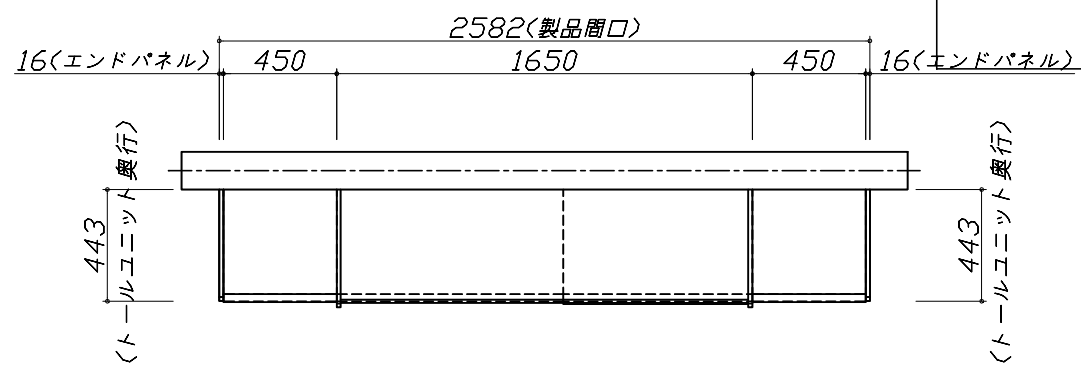
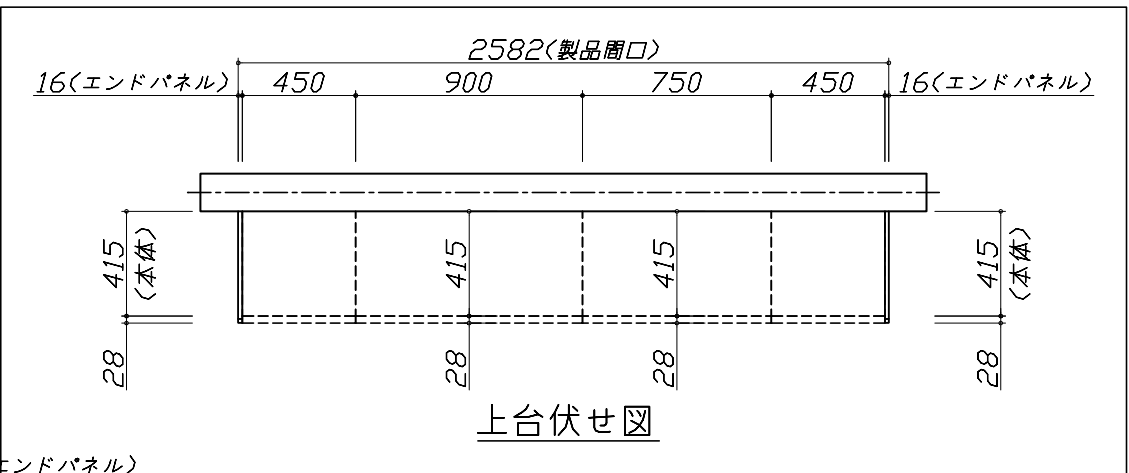
Takara standard  
タカラスタンダード株式会社

現場名称： 横浜-横浜SR SK3様邸  
現場番号： A6920582  
横浜支店 販売課

ホーローシステムキッチン LEMURE レミュー  
プラン番号： 2701A-2106-0854T  
担当営業：

姿図 2 縮尺： 1 / 30  
作成日： 2021年6月21日  
担当アドバイザー：

- 必ずご確認ください。
  - ・天井高さ、吊戸棚・レンジフード取付高さをご確認ください。
  - ・《 》内寸法は参考寸法です。
- 表示記号について
  - ・KP：キッチンパネル
  - ・▽：設置基準線



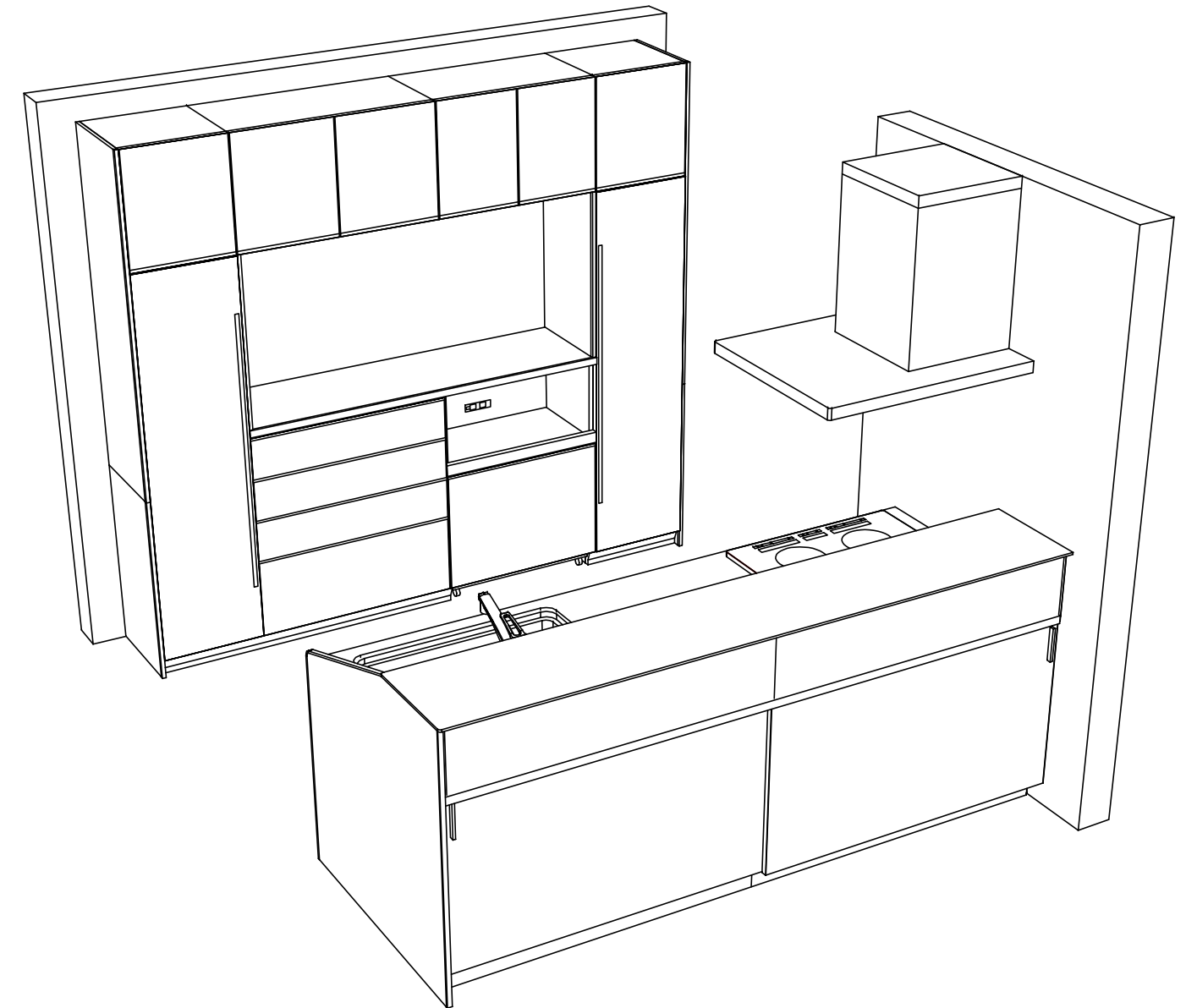
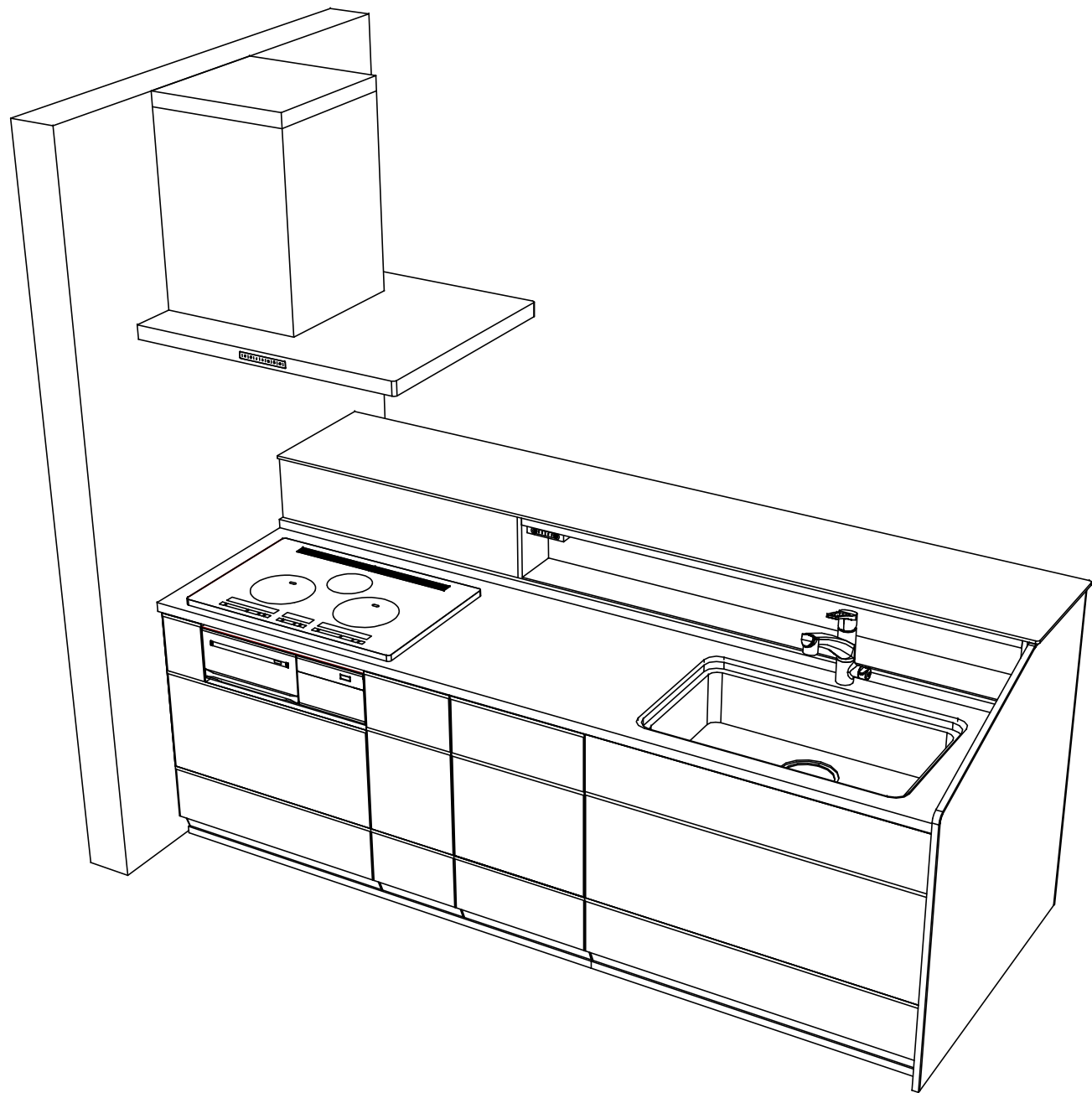
Takara standard  
タカラスタンダード株式会社

現場名称： 横浜-横浜SR SK3様邸  
現場番号： A6920582  
横浜支店 販売課

ホーローシステムキッチン LEMURE レミュー  
プラン番号： 2701A-2106-0854T  
担当営業：

姿図 3 縮尺： 1 / 30  
作成日： 2021年6月21日  
担当アドバイザー：

縮尺：A3サイズ等倍



**Takara standard**  
 タカラスタンダード株式会社

現場名称： 横浜-横浜SR SK3様邸  
 現場番号： A6920582  
 横浜支店 販売課

ホーローシステムキッチン LEMURE レミュー  
 プラン番号： 2701A-2106-0854T  
 担当営業 :

姿図 4  
 縮尺： 1 / 30  
 作成日： 2021年6月21日  
 担当アドバイザー：

縮尺：A3サイズ等倍