

ホーローシステムキッチン 御見積書

御名前 横浜-横浜SR SK14 様

業者 様

商品名 Treasia トレーシア

作成日 2022年4月22日
プラン番号 2701A-2204-0536T
現場番号 C3040024

タカラスタANDARD株式会社
◆横浜支店 販売課
神奈川県横浜市神奈川区富家町4番1
TEL 045-435-8033 / FAX 045-435-8051

◆横浜ショールーム
TEL 045-435-8039 / FAX 045-435-8055

商品
御見積金額 **¥680,300 (税込 ¥748,330)**

()内の価格は税込価格<税率10%>を表示しています。

《参考》別途 商品組付費 **¥79,000 (税込 ¥86,900)**

- ※ 商品御見積金額には商品組付費は含まれておりません。
- ※ 商品組付費は現場の状況により変動する事があります。
又、給水・給湯・ガス・ダクト・電気等の接続工事は含まれておりません。

◆ 御見積仕様

《キッチン》

奥行	奥行65cm
キッチン本体サイズ	I型255cm
天板高さ	85cm
扉カラー	ブラック・ブラックモール
キッチンパネル	なし
引手タイプ	レール引手タイプ
ワークトップ材質	ステンレス
カラー	サンドエンボス加工
水栓	シングルレバー水栓
食器洗い乾燥機	なし
加熱機器	60cmホーロートップガスコンロ
レンジ機器	なし
ガス種	13A
周波数	50Hz

◆ 御確認事項

担当営業	担当アドバイザー	プラン作成者

◆ 備考

※こちらのプランはキッチンパネルは含められておりません。



御名前 横浜-横浜SR SK14

様

現場番号	C3040024	プラン番号	2701A-2204-0536T	作成日	2022/4/22
------	----------	-------	------------------	-----	-----------

御見積明細 キッチン

NO	商品名	仕様	品番	数量	単価	金額
1	ステンレスワークトップ	Zシンク(小物置き)	TTIJ255 PALW-1	1	62,000	62,000
2	シンクキャビネット	足元スライド	F-RNVM120K-5(VSQKF	1	135,500	135,500
3	調理台キャビネット	足元スライド(3段引出し)	F-TFVZ060 -5(VSQKF	1	70,500	70,500
4	コンロ用キャビネット	足元スライド	F-KTVZ075 R5(VSQKF	1	72,500	72,500
5	水栓	シングルレバー水栓	KXS871JT	1	14,000	14,000
6	ガス加熱機器(ホーロートップ)	片面焼き、ブラック	TN36-60 1213	1	42,000	42,000
【ベースキャビネット小計】				6		396,500
7	ウォールキャビネット	耐震ラッチ付	W-M A045 LP(VSQKF-D	1	19,000	19,000
8	ウォールキャビネット	レンジフード横タイプ、耐震ラッチ付	W-M A045ZLP(VSQKF-D	1	19,000	19,000
9	電動昇降吊戸棚	乾燥タイプ、ブラック	KEL-C090D36(K)	1	148,000	148,000
10	レンジフード	シロッコファン(ブラック色)	VUA-751AD (K)	1	34,500	34,500
	前幕板	高さ70cmタイプ、ブラック色	マエマク75VUA-640(K)	1	5,500	5,500
11	見切り対応フィラー	レンジフード用、ブラック	ミキリW10F(K)	1	1,500	1,500
12	見切り対応フィラー	下台用、ブラック	ミキリタ10H(K)	1	700	700
	見切り対応フィラー	ステンレス天板用(奥行65cm)	ミキリトップ10T	1	800	800
13	エンドパネル	奥行65cmキャビネット用	EP-XN-85 (VSQKD	1	9,000	9,000
14	エンドパネル	ウォールキャビネット、電動昇降、VUSVDS用	EP-WM (VSQKD	1	6,500	6,500
15	台輪カバー	ブラック	ダイワカバー-V3(K)	1	5,500	5,500
16	水切りプレート	Zシンク用	ミスキリプレートZT	1	3,500	3,500
17	どこでもラック(スクエアタイプ)	小物置きM、チャコールグレー	MGSK コモノオキ (CG	1	1,700	1,700
18	どこでもラック(スクエアタイプ)	タオルハンガーL、チャコールグレー	MGSK タオルハンガー-L (CG	1	2,500	2,500
	どこでもラック(スクエアタイプ)	アタッチメント(小物入れ)	MGAK コモノイレ15S (W	1	1,000	1,000
	どこでもラック(スクエアタイプ)	アタッチメント(フック)	MGAK フックS (W	1	1,000	1,000
19	スパイスボックス		スパイスボックスT (W	1	1,200	1,200
20	間仕切り名人	Hタイプ、間口45・60cm用	MGマジキリJ HC 1(N)	1	3,400	3,400
21	間仕切り名人	Tタイプ、間口45・60cm用	MGマジキリP TL 1	4	3,900	15,600
22	間仕切り名人	Tタイプ、かくせるラック併設用	MGマジキリP TC 1	1	3,900	3,900
キッチン合計				29		¥680,300
商品総合計				29		¥680,300

御名前 横浜-横浜SR SK14 様

現場番号	C3040024	プラン番号	2701A-2204-0536T	作成日	2022/4/22
------	----------	-------	------------------	-----	-----------

※ 御見積明細の価格には消費税は含まれておりません。別途消費税が必要となります。

《参考》別途 商品組付費

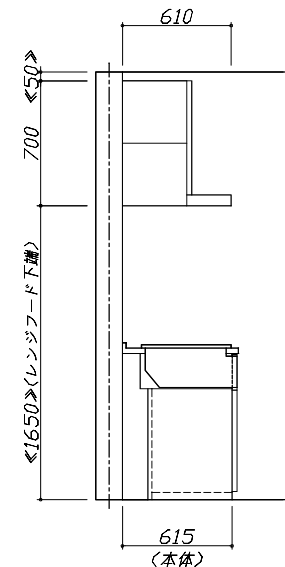
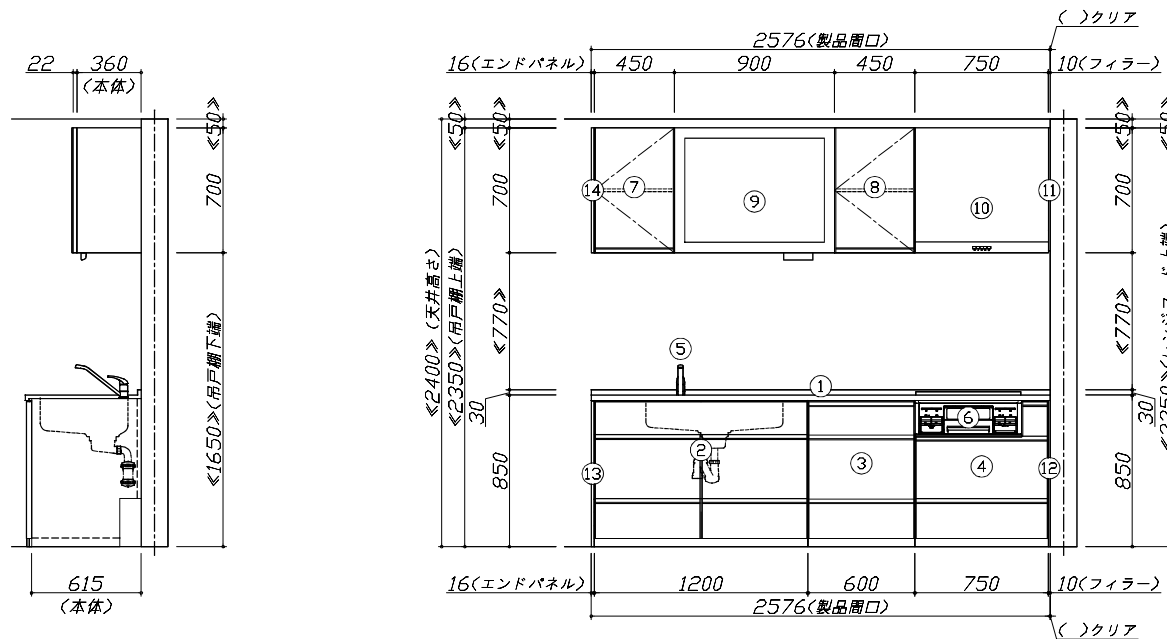
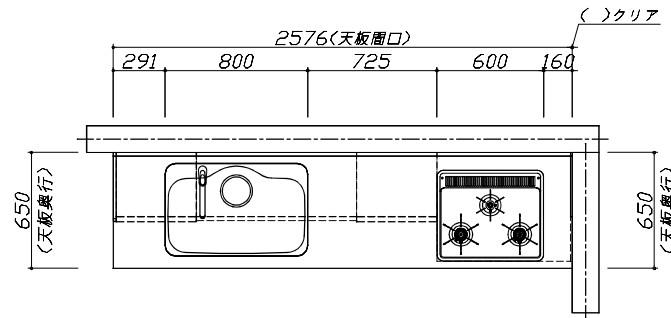
キッチン商品組付費

¥79,000 (税込 ¥86,900)

※ 商品組付費は現場の状況により変動する事があります。又、給水・給湯・ガス・ダクト・電気等の接続工事は含まれておりません。

()内の価格は税込価格<税率10%>を表示しています。

- 必ずご確認ください。
 - ・天井高さ、吊戸棚・レンジフード取付高さをご確認ください。
 - ・《 》内寸法は参考寸法です。
- 表示記号について
 - ・KP：キッチンパネル



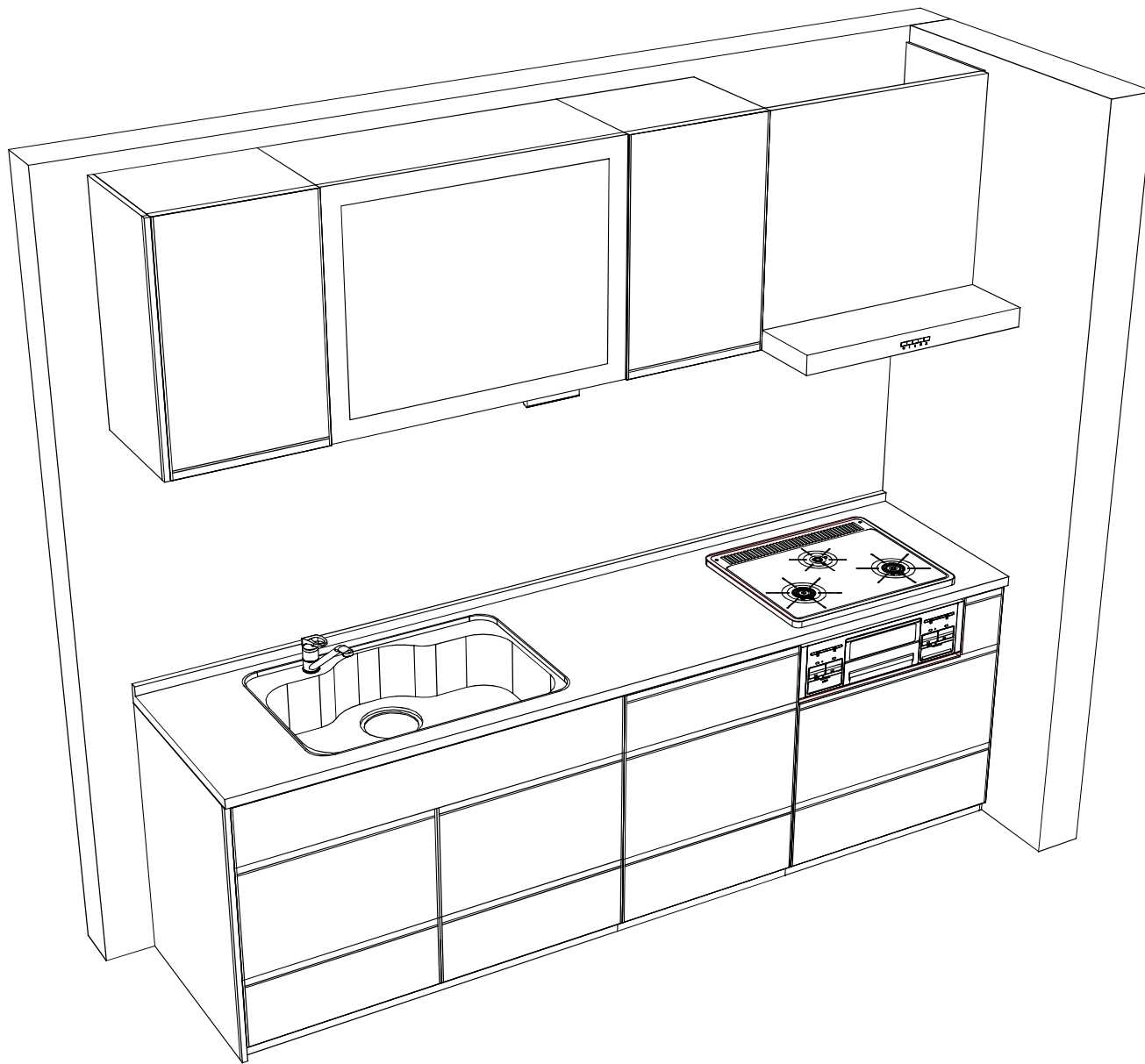
Takara standard
タカラスタンダード株式会社

現場名称： 横浜-横浜SR SK14様邸
現場番号： C3040024
横浜支店 販売課

ホーローシステムキッチン Treasia トレーシア
プラン番号： 2701A-2204-0536T
担当営業：

姿図 1
作成日： 2022年4月22日
担当アドバイザー：

縮尺： 1 / 30
縮尺： A3サイズ等倍



Takara standard
 タカスタンダード株式会社

現場名称： 横浜-横浜SR SK14様邸
 現場番号： C3040024
 横浜支店 販売課

ホーローシステムキッチン Treasia トレーシア
 プラン番号： 2701A-2204-0536T
 担当営業：

姿図 2
 作成日： 2022年4月22日
 担当アドバイザー：

縮尺： 1 / 30

縮尺：A3サイズ等倍