

ホーローシステムキッチン 御見積書

御名前 横浜-横浜SR SK5 様

業者 様

商品名 LEMURE レミュー

作成日 2022年4月23日
プラン番号 2701A-2204-0584T
現場番号 C2929532

タカラスタANDARD株式会社
◆横浜支店 販売課
神奈川県横浜市神奈川区富家町4番1
TEL 045-435-8033 / FAX 045-435-8051

◆横浜ショールーム
TEL 045-435-8039 / FAX 045-435-8055

商品
御見積金額 **¥1,827,900 (税込 ¥2,010,690)**

()内の価格は税込価格<税率10%>を表示しています。

《参考》別途 商品組付費 **¥132,000 (税込 ¥145,200)**

- ※ 商品御見積金額には商品組付費は含まれておりません。
- ※ 商品組付費は現場の状況により変動する事があります。
又、給水・給湯・ガス・ダクト・電気等の接続工事は含まれておりません。

◆ 御見積仕様

《キッチン》

キッチン本体サイズ	I型255cm
天板高さ	85cm
扉カラー	ブラウンシルク・シルバーモール
キッチンパネル	なし
引手タイプ	レール引手タイプ
ワークトップ材質	クォーツストーン
カラー	オリーブロッシュ
水栓	ハンドシャワー水栓
食器洗い乾燥機	シンク下設置間口45cmタイプ
加熱機器	75cmハイパースコートトップガスコンロ
レンジ機器	なし
ガス種	13A
周波数	50Hz

◆ 御確認事項

担当営業	担当アドバイザー	プラン作成者

◆ 備考

--	--

御名前 横浜-横浜SR SK5

様

現場番号	C2929532	プラン番号	2701A-2204-0584T	作成日	2022/4/23
------	----------	-------	------------------	-----	-----------

御見積明細 キッチン

NO	商品名	仕様	品番	数量	単価	金額
1	高級人造石ワークトップ	家事らくシンク(グレー)	IZI/255 TALY-2	1	301,000	301,000
2	高級人造石ワークトップ	バックガード	IZI-255 --LY	1	14,000	14,000
3	シンクキャビネット	足元スライド・シンク下食洗、フロントポケット、うちにもホーロートレイ	F-RRVM105PL5(L)BHE-1	1	255,500	255,500
4	食器洗い乾燥機	引出し式(シルバー色)	EW-45L1SMTA	1	162,000	162,000
5	食器洗い乾燥機用前面パネル	扉同色	P-DWM45LS (シ)BHE-1	1	14,500	14,500
6	調理台キャビネット	足元スライド(3段引出、ホーローインナーケース)	F-TFVM075V-5(L)BHE	1	151,500	151,500
7	コンロ用キャビネット	足元スライド	F-KTVM075GR5(L)BHE	1	127,500	127,500
8	水栓	ハンドシャワー水栓	KM708GT	1	42,000	42,000
9	ガス加熱機器(ハイパーガラスコート)	両面焼き	TAF960WSTU75CV	1		
	ガス加熱機器(本体)	オープン非接続	TAF960WSTU75C1213	1	186,000	186,000
	ガス加熱機器(トッププレート)	クリアパールグレー	T960-U75TP-CV	1	39,000	39,000
【ベースキャビネット小計】				11		1,293,000
10	ウォールキャビネット	アイラックLタイプ用、耐震ラッチ付、扉ソフトクローズ	W-MR A045ZLPSLシ)BHJ	1	36,000	36,000
	アイラック	Lタイプ、ステンレス	SDL-45L-H	1	24,000	24,000
	アイラック用前面パネル	扉色対応用	P-SDL45(シ)BH)	1	11,000	11,000
11	ウォールキャビネット	耐震ラッチ付、扉ソフトクローズ	W-M A120 -PSLシ)BHJ-D	1	71,000	71,000
12	アイラック	シルバー	SDL-45-H	1	22,000	22,000
	アイラック用前面パネル	扉色対応用	P-SDL45(シ)BH)	1	11,000	11,000
13	アイラック	水切タイプ(LED仕様)、シルバー	SDLM-75-H(P)	1	37,500	37,500
	アイラック用前面パネル	扉色対応用	P-SDLM75(シ)BH)	1	13,000	13,000
14	アイラック用アルミカバー	レンジフード横用、シルバー	SDLカバーR-H	1	2,000	2,000
15	レンジフード(本体)	シロッコファン、ステンレス、加熱機器連動	VRAS-E902ADLN	1	111,500	111,500
	レンジフード用前面パネル	扉同色	VZP-90-655HN(シ)BH)	1	18,500	18,500
16	エンドパネル	扉同色	VEP-655HN(シ)B)	1	14,500	14,500
17	エンドパネル	奥行65cmキャビネット・トール下台用	EP-XN-85 (L)BHE	2	20,000	40,000
18	エンドパネル	ウォールモデル、電動昇降、VUSVDS用	EP-WM (L)BHE	1	14,000	14,000
19	どこでもラック(スクエアタイプ)	小物置きM、チャコールグレー	MGSK コモノオキ (CG	1	1,700	1,700
20	どこでもラック(スクエアタイプ)	タオルハンガーS、チャコールグレー	MGSK タオルハンガーS (CG	1	1,100	1,100
	どこでもラック(スクエアタイプ)	アタッチメント(小物トレイ)	MGAK コモノトレイ15S (W	1	400	400
21	間仕切り名人	食器用間仕切りポール	MGマジキリポールJ4	1	2,700	2,700
22	間仕切り名人(デラックスタイプ)	ABタイプ、間口36cm用	MGマジキリAB360-520	1	13,000	13,000

御名前 横浜-横浜SR SK5

様

現場番号	C2929532	プラン番号	2701A-2204-0584T	作成日	2022/4/23
------	----------	-------	------------------	-----	-----------

御見積明細 キッチン

NO	商品名	仕様	品番	数量	単価	金額
23	間仕切り名人(デラックスタイプ)	APタイプ	MGマジキリアP030-520	1	2,500	2,500
24	間仕切り名人(デラックスタイプ)	ASタイプ	MGマジキリアS240-320	1	5,000	5,000
25	間仕切り名人(デラックスタイプ)	ASタイプ	MGマジキリアS240-370	1	5,000	5,000
26	間仕切り名人(デラックスタイプ)	ASタイプ	MGマジキリアS240-420	4	5,000	20,000
27	間仕切り名人(デラックスタイプ)	ASタイプ	MGマジキリアS240-470	1	5,000	5,000
28	間仕切り名人(デラックスタイプ)	ASタイプ	MGマジキリアS240-520	1	5,000	5,000
29	かくせるホーローボックス	間口75cm用	トビウラHS- 75N	2	7,000	14,000
30	調理プレート	家事らくシンク用	チョウリプレートVE	1	5,000	5,000
31	まな板	家事らくシンク用	マナイタVE	1	7,000	7,000
32	水切りプレート	家事らくシンク用	ミスキリプレートVE	1	5,000	5,000
33	水切りネット	家事らくシンク用	ミスキリネットVE(A)	1	3,500	3,500
34	足元引出し下飾り板	ブラック	P-DX180S (K1)	2	6,500	13,000
キッチン合計				48		¥1,827,900
商品総合計				48		¥1,827,900

※ 御見積明細の価格には消費税は含まれておりません。別途消費税が必要となります。

《参考》別途 商品組付費

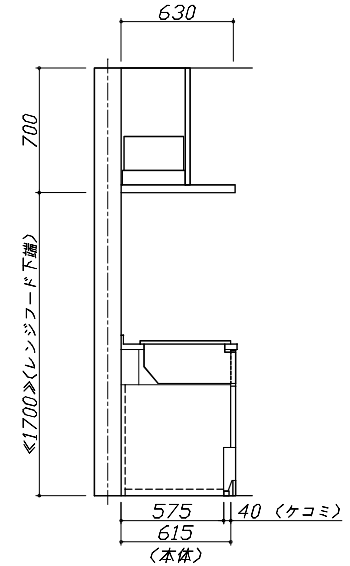
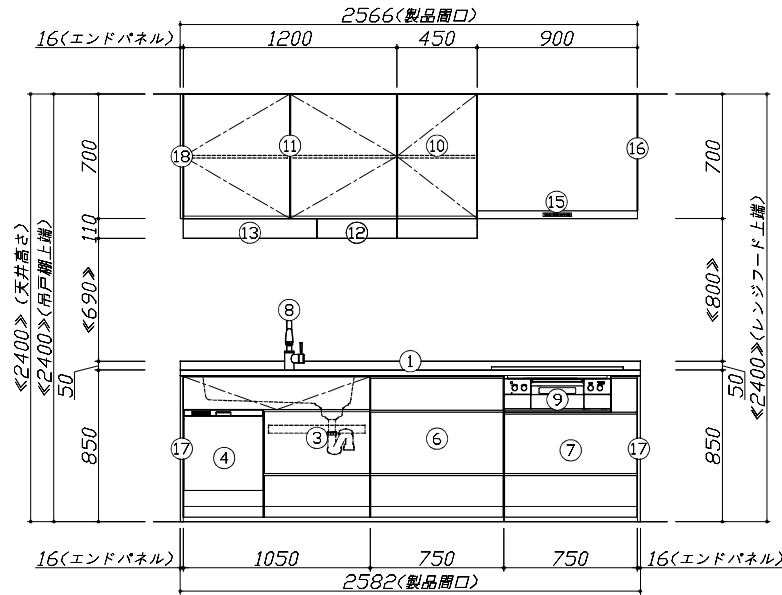
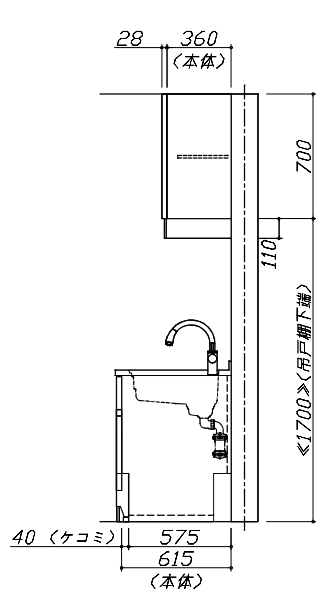
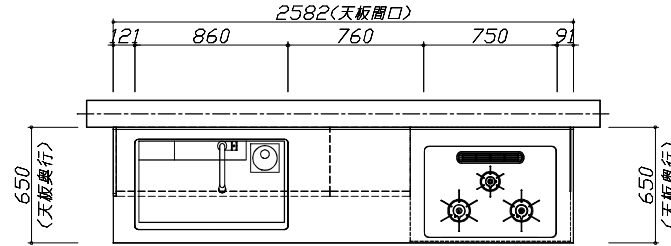
キッチン商品組付費

¥132,000 (税込 ¥145,200)

※ 商品組付費は現場の状況により変動する事があります。又、給水・給湯・ガス・ダクト・電気等の接続工事は含まれておりません。

()内の価格は税込価格<税率10%>を表示しています。

- 必ずご確認ください。
 - ・天井高さ、吊戸棚・レンジフード取付高さをご確認ください。
 - ・《 》内寸法は参考寸法です。
- 表示記号について
 - ・KP：キッチンパネル

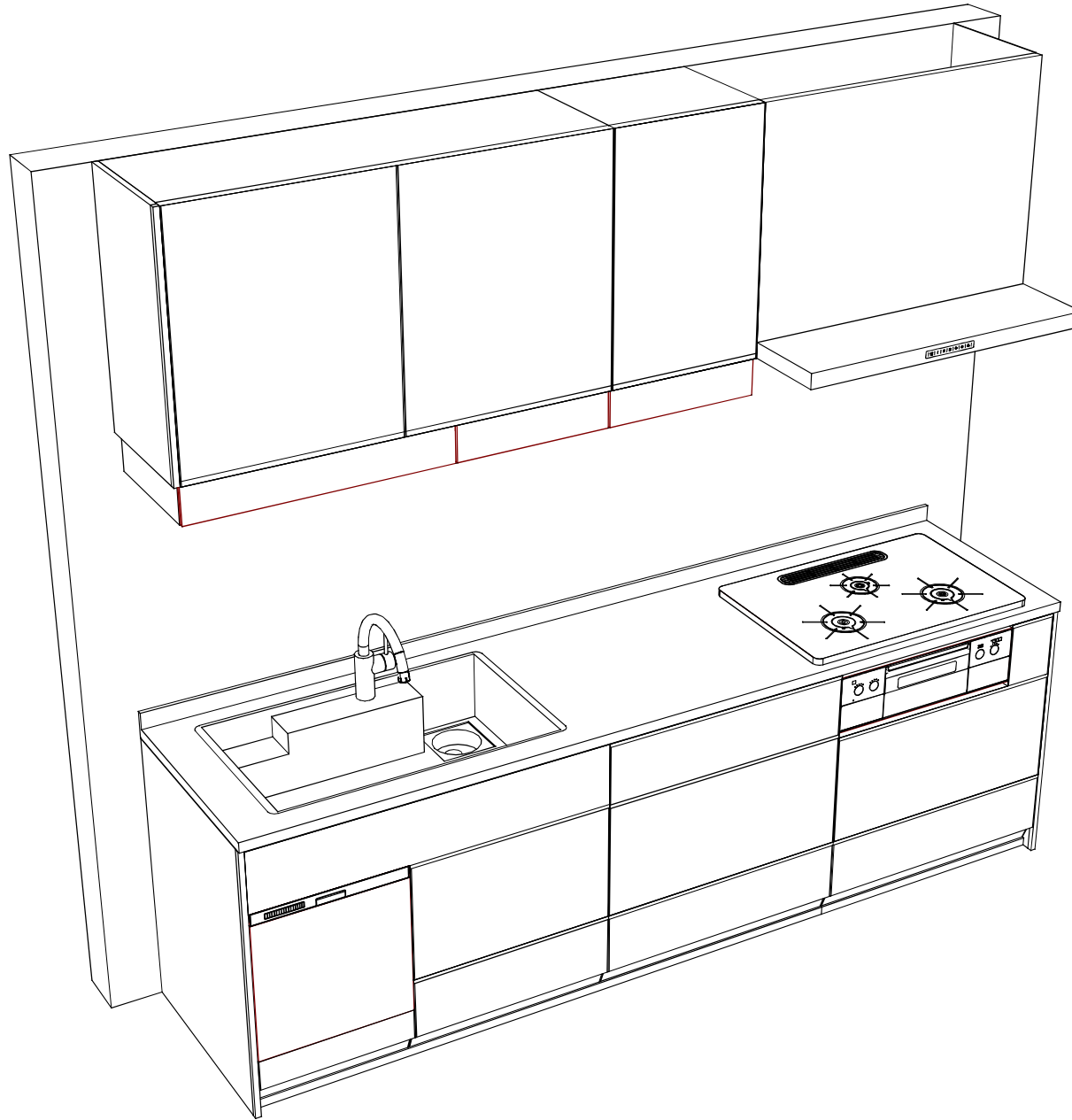


Takara standard
タカラスタンダード株式会社

現場名称： 横浜-横浜SR SK5様邸
現場番号： C2929532
横浜支店 販売課

ホーローシステムキッチン LEMURE レミュー
プラン番号： 2701A-2204-0584T
担当営業：

姿図 1 縮尺： 1 / 30
作成日： 2022年4月23日
担当アドバイザー：



Takara standard
 タカスタンダード株式会社

現場名称： 横浜-横浜SR SK5様邸
 現場番号： C2929532
 横浜支店 販売課

ホーローシステムキッチン LEMURE レミュー
 プラン番号： 2701A-2204-0584T
 担当営業：

姿図 2
 作成日： 2022年4月23日
 担当アドバイザー：

縮尺：A3サイズ等倍