

# ホーローシステムキッチン 御見積書

御名前 秋田-横手SR SK1 様

業者 様

商品名 LEMURE レミュー

作成日 2023年12月18日  
プラン番号 5405B-2307-0038T  
現場番号 C2676338

タカラスタANDARD株式会社  
◆横手営業所  
秋田県横手市条里1丁目13番28号  
TEL 0182-36-2736 / FAX 0182-36-2740

◆横手ショールーム  
TEL 0182-36-2708 / FAX 0182-36-2759

商品御見積金額 **¥2,215,900 (税込 ¥2,437,490)**

( )内の価格は税込価格<税率10%>を表示しています。

《参考》別途 商品組付費 **¥175,000 (税込 ¥192,500)**

- ※ 商品御見積金額には商品組付費は含まれておりません。
- ※ 商品組付費には配送・搬入・商品組付等の費用を含んでいます。
- ※ 商品組付費は現場の状況により変動する事があります。  
又、給水・給湯・ガス・ダクト・電気等の接続工事は含まれておりません。

## ◆ 御見積仕様

《キッチン》

キッチン本体サイズ	I型255cm
天板高さ	85cm
扉カラー	ストーンロゼ・引手シルバー
キャビネットカラー	ホワイト
キッチンパネル	HDタイプ:ドラマチックホワイト
引手タイプ	レール引手タイプ
ワークトップ材質	クォーツストーン
カラー	ブランソルベ
水栓	ハンドシャワー水栓
食器洗い乾燥機	シンク下設置間口45cmタイプ
加熱機器	IHヒーター
レンジ機器	なし
ガス種	LPG

## ◆ 御確認事項

担当営業	担当アドバイザー	プラン作成者
横手SR	横手SR	横手SR

## ◆ 備考

御名前 秋田-横手SR SK1

様

現場番号	C2676338	プラン番号	5405B-2307-0038T	作成日	2023/12/18
------	----------	-------	------------------	-----	------------

## 御見積明細 キッチン

NO	商品名	仕様	品番	数量	単価	金額
1	高級人造石ワークトップ	家事らくシンク(ホワイト)	IHI7255 TAR7	1	346,000	346,000
2	高級人造石ワークトップ	バックガード	IHI-255 --R7	1	14,000	14,000
3	シンクキャビネット	足元スライド・シンク下食洗、フロントポケット、うちにもホーロートレイ	F-RRVR105PR5(L1PHNW)	1	314,500	314,500
4	食器洗い乾燥機	引出し式、フル扉材タイプ	NP-45KS9WTA	1	216,000	216,000
	食器洗い乾燥機用前面パネル	扉同色、フル扉材用	P-DWF45LS (1PHN)	1	54,000	54,000
5	調理台キャビネット	足元スライド(3段引出、インナーケース、インナースライド)	F-TGVM075TR5(L1PHNW)	1	195,000	195,000
6	コンロ用キャビネット	足元スライド、ミキリ対応	F-KTVM075IL5(L1PHNW)	1	162,000	162,000
7	水栓	エコタイプハンドシャワー水栓	KM6061ETKC	1	55,000	55,000
8	電気加熱機器	IHヒーター両面焼き(シルバー色)	HTB-TS300MHF	1	326,000	326,000
	【ベースキャビネット小計】			9		1,682,500
9	ウォールキャビネット	レンジフード横タイプ、耐震ラッチ付	W-M A045ZRP(L1PHNW)	1	43,500	43,500
10	ウォールキャビネット	ダウンライト、耐震ラッチ付	W-MD A120 -P(L1PHNW)	1	105,500	105,500
	ダウンライト		ダウンライト(877NWH)2トウ-5000K	1	36,000	36,000
11	レンジフード(本体)	シロッコファン、ホワイト、加熱機器連動	VRAC-E901ADR(SW)	1	174,000	174,000
	レンジフード用前面パネル	扉同色	VZP-90-655HN(1P)	1	18,500	18,500
12	リモコン		RHリモコン-3	1	2,000	2,000
13	エンドパネル	奥行65cmキャビネット・トール下台用	EP-XN-85 (L1PHN)	1	21,500	21,500
14	エンドパネル	ウォールミドル、電動昇降、VUSVDS用	EP-WM (L1PHN)	1	15,000	15,000
15	調理プレート	家事らくシンク用	チョウリプレートVAE	1	6,000	6,000
16	まな板	家事らくシンク用	マナイタVAE	1	8,500	8,500
17	水切り	家事らくシンク用	ミスキリVAE	1	9,000	9,000
18	水切りプレート	家事らくシンク用	ミスキリプレートVAE	1	6,000	6,000
19	前台輪カバー		P-DC105 -5(W)	1	4,000	4,000
20	前台輪カバー		P-DC075 -5(W)	1	3,500	3,500
21	前台輪カバー		P-DC073 -5(W)	1	3,500	3,500
22	施工部材		シリコン(クリア2)	1	1,000	1,000
23	施工部材		シリコン(ホワイト2)	2	1,000	2,000
	キッチン合計			27		¥2,142,000

御名前 秋田-横手SR SK1 様

現場番号	C2676338	プラン番号	5405B-2307-0038T	作成日	2023/12/18
------	----------	-------	------------------	-----	------------

## 御見積明細 キッチンパネル

NO	商品名	仕様	品番	数量	単価	金額
1	ホーローキッチンパネルHDタイプ	フロントパネル135、ドラマチックホワイト	PZFN-135 (IDW)	2	17,500	35,000
2	ホーローキッチンパネルHDタイプ	サイドパネル、ドラマチックホワイト	PZS-90 (IDW)	1	30,400	30,400
3	KP用エッジセット	樹脂製、ホワイト	KPエッジセットJ (MW)-2	1	2,800	2,800
4	パネル施工キット	シリコン色(ホワイト)	パネルセコウキットS(W)-1	1	5,700	5,700
キッチンパネル合計				5		¥73,900

商品総合計				32		¥2,215,900
-------	--	--	--	----	--	------------

※ 御見積明細の価格には消費税は含まれておりません。別途消費税が必要となります。

## 《参考》別途 商品組付費

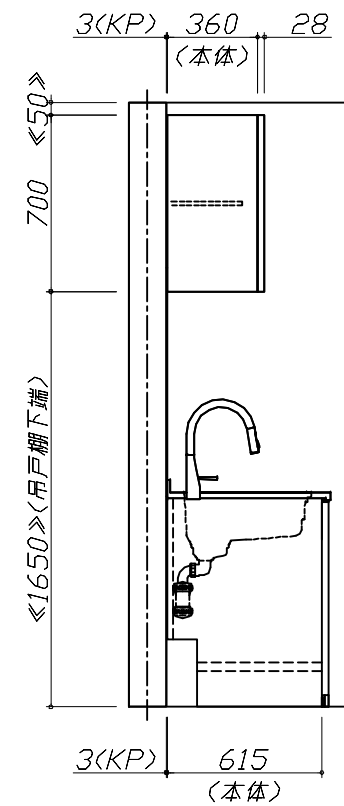
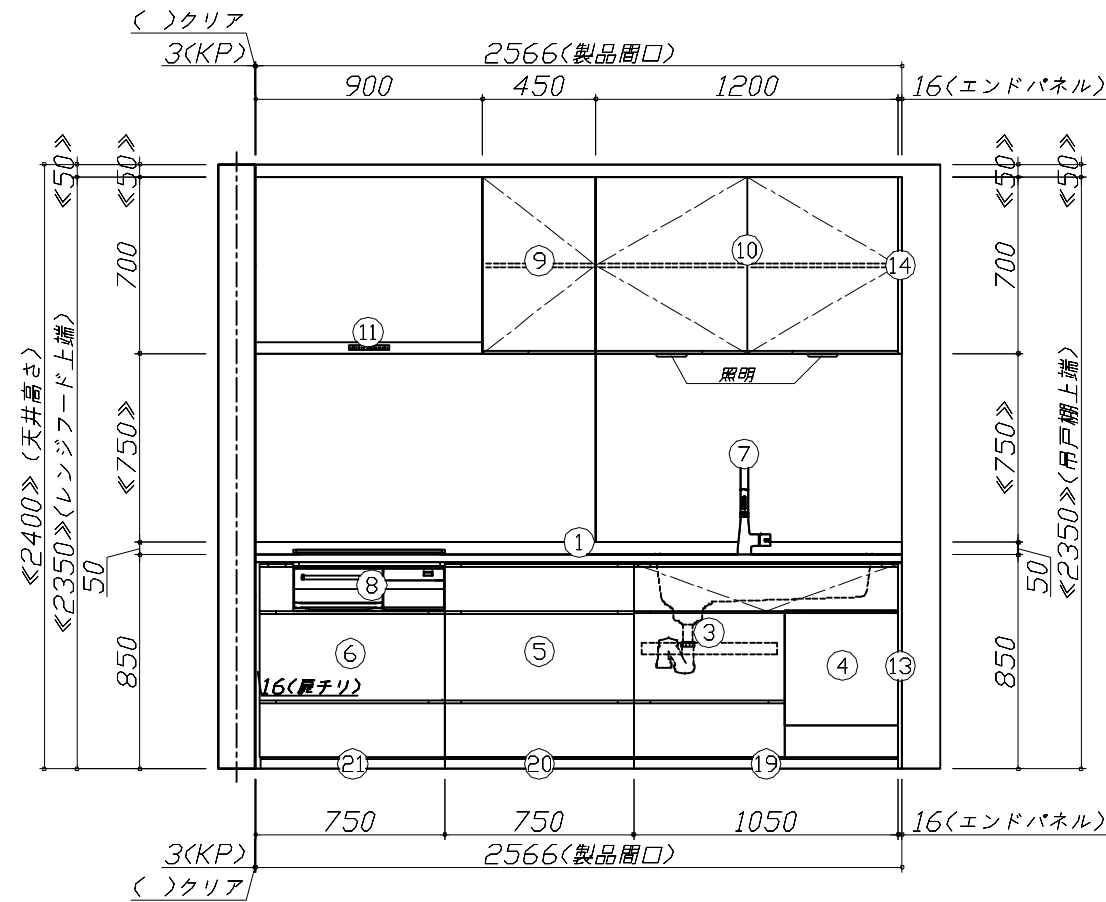
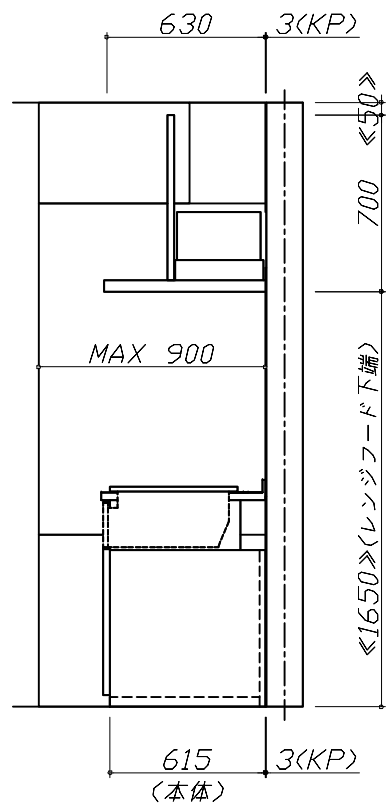
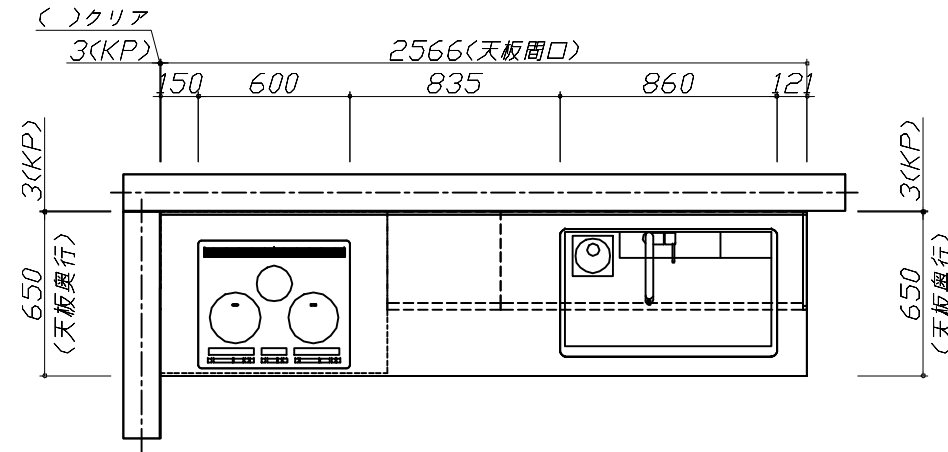
キッチン商品組付費 ¥141,000 (税込 ¥155,100)

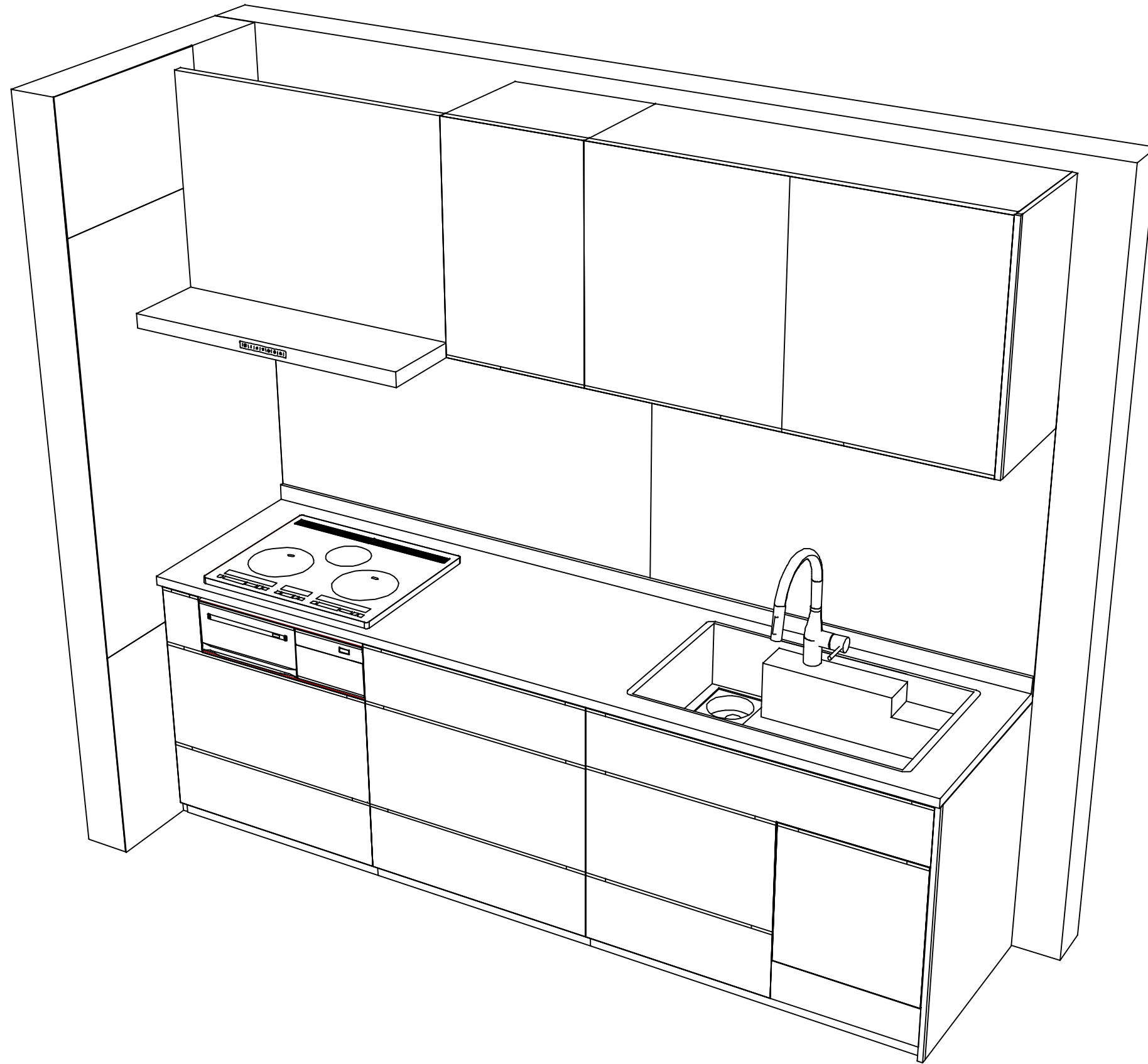
キッチンパネル商品組付費 ¥34,000 (税込 ¥37,400)

※ 商品組付費は現場の状況により変動する事があります。又、給水・給湯・ガス・ダクト・電気等の接続工事は含まれておりません。

( )内の価格は税込価格&lt;税率10%&gt;を表示しています。

■必ずご確認ください。  
 ・天井高さ、吊戸棚・レンジフード取付高さをご確認ください。  
 ・《 》内寸法は参考寸法です。  
 ■表示記号について  
 ・KP：キッチンパネル





**Takara standard**  
タカラスタンダード株式会社

現場名称： 秋田-横手SR SK1様邸

現場番号： C2676338

横手営業所

ホーローシステムキッチン LEMURE レミュー

プラン番号： 5405B-2307-0038T

担当営業： 横手SR

姿図 2

縮尺： 1 / 30

作成日： 2023年12月18日

担当アドバイザー： 横手SR

縮尺： A3サイズ等倍