

ホーローシステムキッチン 御見積書

御名前 秋田-横手SR SK7 様

業者 様

商品名 Edel エーデル

作成日 2024年12月10日
プラン番号 5405B-2410-0097T
現場番号 C5825716

タカラスタANDARD株式会社
◆横手営業所
秋田県横手市条里1丁目13番28号
TEL 0182-36-2736 / FAX 0182-36-2740

◆横手ショールーム
TEL 0182-36-2708 / FAX 0182-36-2759

商品御見積金額 **¥887,700** (税込 ¥976,470)

()内の価格は税込価格<税率10%>を表示しています。

《参考》別途 商品組付費 **¥101,000** (税込 ¥111,100)

- ※ 商品御見積金額には商品組付費は含まれておりません。
- ※ 商品組付費には配送・搬入・商品組付等の費用を含んでいます。
- ※ 商品組付費は現場の状況により変動する事があります。
又、給水・給湯・ガス・ダクト・電気等の接続工事は含まれておりません。

◆ 御見積仕様

《キッチン》

奥行	奥行65cm
キッチン本体サイズ	I型255cm
天板高さ	85cm
扉カラー	ホワイト
キッチンパネル	HDタイプ:シオラインピンク
ワークトップ材質	アクリル人造大理石
カラー	ソリッドホワイト
水栓	ハンドシャワー水栓
食器洗い乾燥機	シンク下設置間口45cmタイプ
加熱機器	IHヒーター
レンジ機器	なし
ガス種	LPG
周波数	50Hz

◆ 御確認事項

担当営業	担当アドバイザー	プラン作成者
	7	

◆ 備考

--	--

御名前 秋田-横手SR SK7

様

現場番号	C5825716	プラン番号	5405B-2410-0097T	作成日	2024/12/10
------	----------	-------	------------------	-----	------------

御見積明細 キッチン

NO	商品名	仕様	品番	数量	単価	金額
1	人造大理石ワークトップ	アクリル人造大理石シンク(ホワイト)	AOIH255 TDRO	1	168,500	168,500
2	シンクキャビネット	スライド・シンク下食洗(ソフトクロス)	F-RRXM120 R5(ESW C	1	69,300	69,300
3	食器洗い乾燥機	引出し式(シルバー色)	TKW-405A-SV	1	111,000	111,000
4	食器洗い乾燥機用前面パネル	扉同色	P-DWP45P (SW)	1	4,500	4,500
5	調理台キャビネット	足元スライド(3段引出し)(ソフトクロス)	F-TFVZ060 -5(ESW C	1	68,500	68,500
6	コンロ用キャビネット	足元スライド(ソフトクロス)	F-KTVZ075 L5(ESW C	1	70,500	70,500
7	水栓	ハンドシャワー水栓	KM708GTC	1	45,500	45,500
8	電気加熱機器	IHヒーター両面焼き(シルバー色)	HTB-TS6ASK	1	155,000	155,000
【ベースキャビネット小計】				8		692,800
9	レンジフード(本体)	シロッコファン、シルバー	VRAT-902ADR(V)	1	76,000	76,000
	レンジフード前面パネル(梁欠き対応用)	シルバー色	VZP-90-655(V)	1	5,500	5,500
10	レンジフード別売部品	エンドパネル、シルバー	VEP-655(V)	1	4,500	4,500
11	見切り対応フィルター	下台・周辺収納ユニット用	ミキリタ10H(W)	1	700	700
12	エンドパネル	下台用	EP-XN-85 (ESW B-1	1	10,500	10,500
13	どこでもラック(スクエアタイプ)	スイングタオルハンガー、ホワイト	MGSK スイングタオルハンガー (W	1	3,000	3,000
14	間仕切り名人	Tタイプ、間口45・60cm用	MGマジキLP TL 1	2	3,900	7,800
15	スライドプレート	人造大理石	スライドプレート AOT	1	6,000	6,000
16	施工部材		シリコン(クリア2)	1	1,000	1,000
17	施工部材		シリコン(ホワイト2)	1	1,000	1,000
キッチン合計				19		¥808,800

御名前 秋田-横手SR SK7 様

現場番号	C5825716	プラン番号	5405B-2410-0097T	作成日	2024/12/10
------	----------	-------	------------------	-----	------------

御見積明細 キッチンパネル

NO	商品名	仕様	品番	数量	単価	金額
1	ホーローキッチンパネルHDタイプ	サイドパネル、ジオラインピンク	PZS-90 (IV2)	1	35,000	35,000
2	ホーローキッチンパネルHDタイプ	窓パネル185、ジオラインピンク	PZW -185 (IV2)	1	16,900	16,900
3	KP用エッジセット	樹脂製、ホワイト	KPEッジセットJ (MW)-2	1	2,800	2,800
4	パネル施工キット	シリコン色(ホワイト)	パネルセコウキットS(W)-1	1	5,700	5,700
5	ホーローキッチンパネルHDタイプ	フロントパネル105、ジオラインピンク	PZFH-105 (IV2)	1	18,500	18,500
キッチンパネル合計				5		¥78,900

商品総合計	24	¥887,700
-------	----	----------

※ 御見積明細の価格には消費税は含まれておりません。別途消費税が必要となります。

《参考》別途 商品組付費

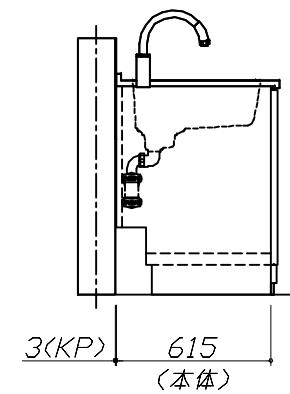
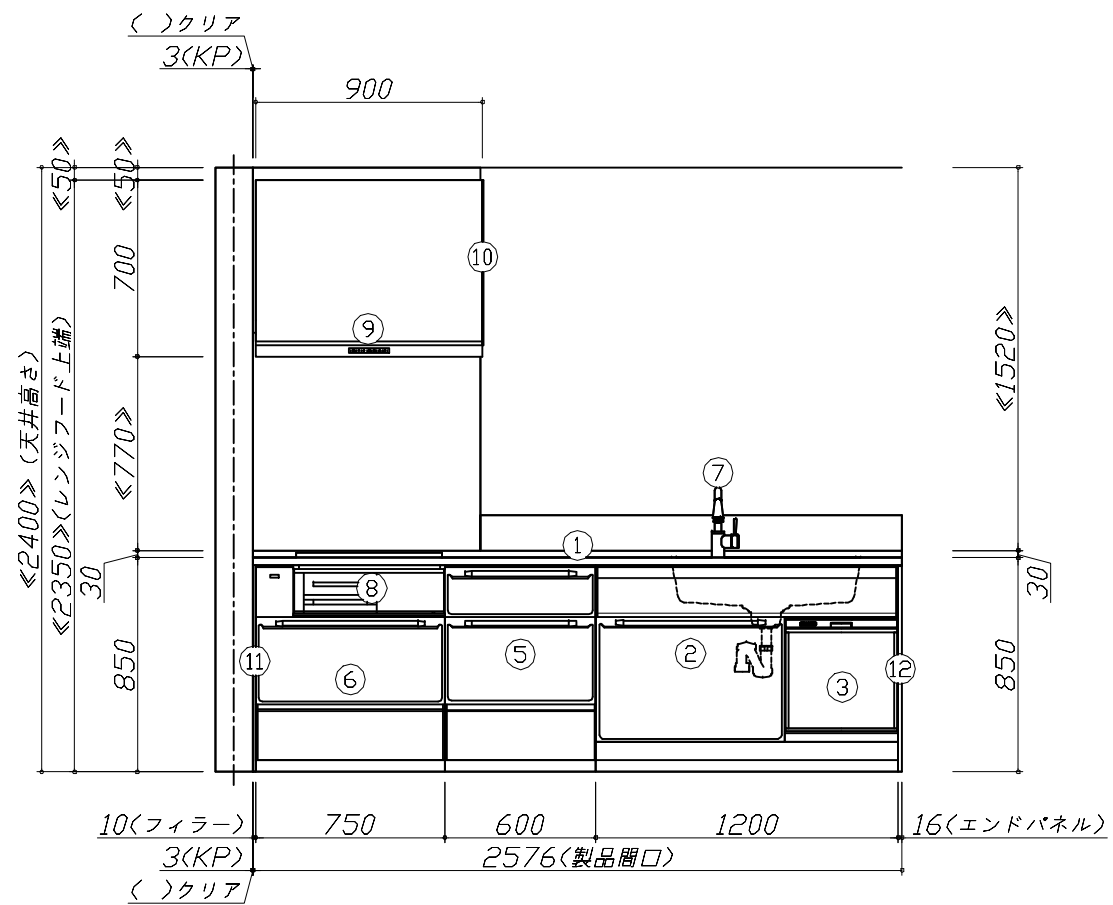
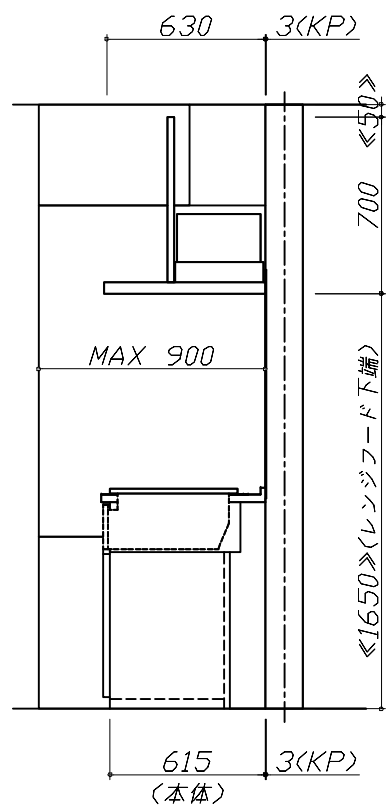
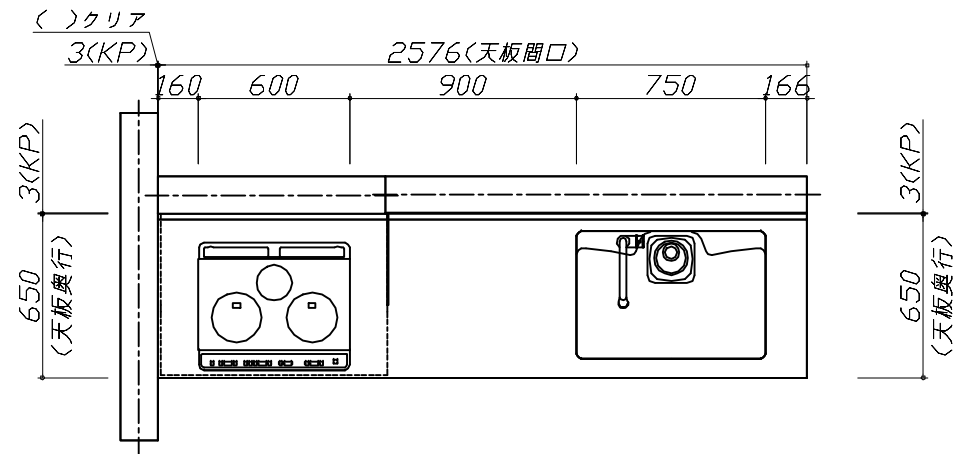
キッチン商品組付費 ¥67,000 (税込 ¥73,700)

キッチンパネル商品組付費 ¥34,000 (税込 ¥37,400)

※ 商品組付費は現場の状況により変動する事があります。又、給水・給湯・ガス・ダクト・電気等の接続工事は含まれておりません。

()内の価格は税込価格<税率10%>を表示しています。

■必ずご確認ください。
 ・天井高さ、吊戸棚・レンジフード取付高さをご確認ください。
 ・《 》内寸法は参考寸法です。
 ■表示記号について
 ・KP：キッチンパネル

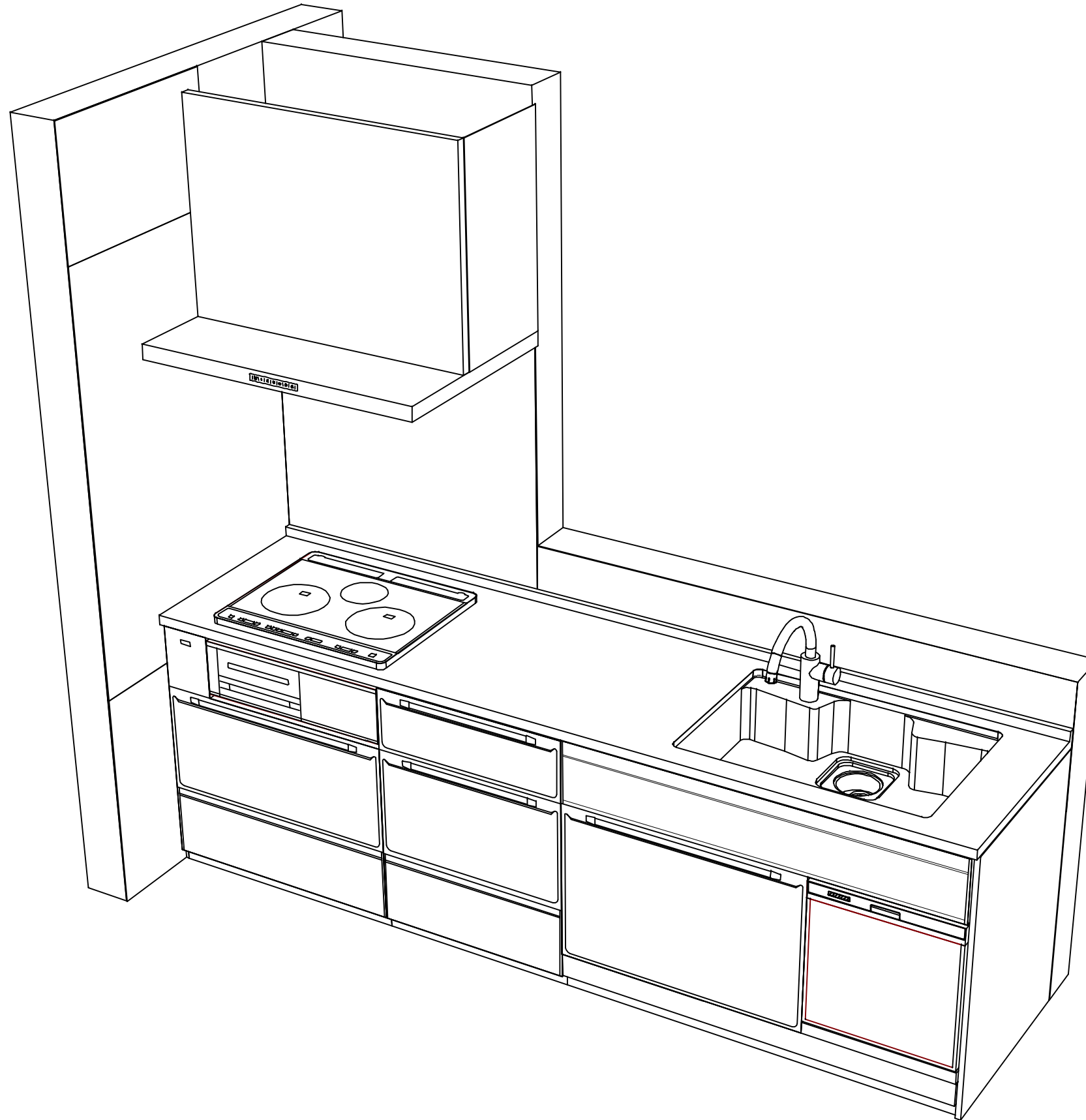


Takara standard
 タカラスタンダード株式会社

現場名称： 秋田-横手SR SK7様邸
 現場番号： C5825716
 横手営業所

ホーローシステムキッチン Edel エーデル
 プラン番号： 5405B-2410-0097T
 担当営業：

姿図 1 縮尺： 1 / 30
 作成日： 2024年12月10日
 担当アドバイザー： 7



Takara standard
タカラスタンダード株式会社

現場名称： 秋田-横手SR SK7様邸

現場番号： C5825716

横手営業所

ホーローシステムキッチン Edel エーデル

プラン番号： 5405B-2410-0097T

担当営業：

姿図 2

縮尺： 1 / 30

作成日： 2024年12月10日

担当アドバイザー： 7

縮尺：A3サイズ等倍