

# ぴったりサイズ木製システムキッチン 御見積書

御名前 秋田-横手SR SK11 様

業者 様

商品名 Refit リフィット

作成日 2024年12月10日  
プラン番号 5405B-2410-0098T  
現場番号 C5825740

タカラスタANDARD株式会社  
◆横手営業所  
秋田県横手市条里1丁目13番28号  
TEL 0182-36-2736 / FAX 0182-36-2740

◆横手ショールーム  
TEL 0182-36-2708 / FAX 0182-36-2759

商品御見積金額 **¥749,000** (税込 ¥823,900)

( )内の価格は税込価格<税率10%>を表示しています。

《参考》別途 商品組付費 ¥121,000 (税込 ¥133,100)

- ※ 商品御見積金額には商品組付費は含まれておりません。
- ※ 商品組付費には配送・搬入・商品組付等の費用を含んでいます。
- ※ 商品組付費は現場の状況により変動する事があります。  
又、給水・給湯・ガス・ダクト・電気等の接続工事は含まれておりません。

## ◆ 御見積仕様

### 《キッチン》

キッチン本体サイズ	I型255cm
天板高さ	90cm
扉カラー	サンドブラック
引手	ハンドル引手(ブラック)
キッチンパネル	HDタイプ:ルナダークグレー
ワークトップ材質	ステンレス
カラー	オーバルエンボス加工
水栓	ハンドシャワー水栓
食器洗い乾燥機	なし
加熱機器	60cmホーロートップガスコンロ
レンジ機器	なし
ガス種	LPG
周波数	50Hz

### 《周辺収納》

周辺扉カラー	サンドブラック
周辺引手	ハンドル引手(ブラック)
キッチンパネル	なし
カウンター材質	人造大理石
カラー	シャインホワイト

担当営業	担当アドバイザー	プラン作成者
	11	

## ◆ 備考

## ◆ 御確認事項

御名前 秋田-横手SR SK11

様

現場番号	C5825740	プラン番号	5405B-2410-0098T	作成日	2024/12/10
------	----------	-------	------------------	-----	------------

## 御見積明細 キッチン

NO	商品名	仕様	品番	数量	単価	金額
1	ステンレスワークトップ	Zシンク(小物置き)	TIK255 GALD-N	1	58,400	58,400
2	シンクキャビネット	足元スライド、ソフトクローズ、ホーロー底板有、見切り無	F-RMVM105ウ-5EAP3-D	1	78,800	78,800
3	調理台キャビネット	足ス3段引出、ソフトクローズ、ホーロー底板有	F-TFVB075 -5EAP3-D	1	42,500	42,500
4	コンロ用キャビネット	足元スライド、ソフトクローズ、ホーロー底板有、見切り有	F-KKVB075 R5EAP3-D-ハ	1	41,500	41,500
5	水栓	ハンドシャワー水栓	KM5021TTKC	1	35,500	35,500
6	ガス加熱機器(ホーロートップ)	片面焼き、ブラック	TN36A60 P	1	54,500	54,500
【ベースキャビネット小計】				6		311,200
7	レンジフード	シロッコファン(ブラック色)	VUA-901AD (K)	1	42,500	42,500
	前幕板	高さ70cmタイプ、ブラック色	マエマク90VUA-640(K)	1	6,000	6,000
8	レンジフード別売部品	横化粧板、ブラック	ヨコケショウイタVUA-700(K)	1	4,500	4,500
9	シロッコファン用排気金具	上方排気接続用	マルダクトカナグ(U)	1	3,000	3,000
10	エンドパネル	ベースキャビネット用、H90用	EP-XHN90 (AP3-)	1	18,500	18,500
11	台輪スパーサー	シンクキャビネット・コンロキャビネット用	ダイワM105X50N	1		
12	台輪スパーサー	シンクキャビネット・コンロキャビネット用	ダイワM 75X50N	2		
13	水切り	Zシンク用	ミズキリZ-A	1	4,500	4,500
14	水切りネット	Zシンク用	ミズキリネット Z(A)	1	4,000	4,000
15	排水トラップセット		STラップMSK-J	1	2,200	2,200
16	天板オプション		ジャパラセット	1	600	600
17	施工部材		シリコン(クリア2)	2	1,000	2,000
キッチン合計				20		¥399,000

## 御見積明細 周辺収納

NO	商品名	仕様	品番	数量	単価	金額
18	ウォールキャビネット	周辺用吊戸	W-M L090 - GAP3-D-D	1	24,800	24,800
19	トールユニット下台	奥行45cm、開き扉タイプ、ソフトクローズ	O-DDTL090E-5KAP3-D	1	37,000	37,000
20	トールユニット上台	引戸	OH90	1		
	トールユニット上台用キャビネット	引戸	O-UH L090	1	39,000	39,000
	トールユニット上台用引戸扉	引戸	ヒキトFZUH090(V)V	1	52,000	52,000
	トールユニット用引戸レール		レール F-ZUH 90	1	34,000	34,000
21	カウンターユニット用カウンター	奥行45cm、人造大理石、シャインホワイト	C-FP090ND (M)	1	27,000	27,000
22	カウンターキャビネット	奥行45cm、扉(引出し付)、ソフトクローズ	F-TDTL090E-5KAP3-D	1	38,500	38,500

御名前 秋田-横手SR SK11 様

現場番号	C5825740	プラン番号	5405B-2410-0098T	作成日	2024/12/10
------	----------	-------	------------------	-----	------------

## 御見積明細 周辺収納

NO	商品名	仕様	品番	数量	単価	金額
23	見切り対応フィラー	トールユニット用	ミキリ-ル10(WK)	1	1,000	1,000
24	エンドパネル	周辺用吊戸用	EP-WML (AP3-)	1	11,000	11,000
25	エンドパネル	奥行45cmキャビネット用	EP-ALNS (AP3-)	1	15,000	15,000
26	施工部材		シリコン(ホワイト2)	1	1,000	1,000
周辺収納合計				12		¥280,300

## 御見積明細 キッチンパネル

NO	商品名	仕様	品番	数量	単価	金額
1	ホーローキッチンパネルHDタイプ	サイドパネル、ルナダークグレー	PZS-90 (IRQ)	1	30,400	30,400
2	ホーローキッチンパネルHDタイプ	窓パネル185、ルナダークグレー	PZW -185 (IRQ)	1	14,700	14,700
3	KP用エッジセット	樹脂製、チャコールグレー	KPエッジセットJ (CG)-2	1	2,800	2,800
4	パネル施工キット	シリコン色(アンバー)	パネルセコウキットS(B)-1	1	5,700	5,700
5	ホーローキッチンパネルHDタイプ	フロントパネル105、ルナダークグレー	PZFH-105 (IRQ)	1	16,100	16,100
キッチンパネル合計				5		¥69,700

商品総合計	37	¥749,000
-------	----	----------

※ 御見積明細の価格には消費税は含まれておりません。別途消費税が必要となります。

## 《参考》別途 商品組付費

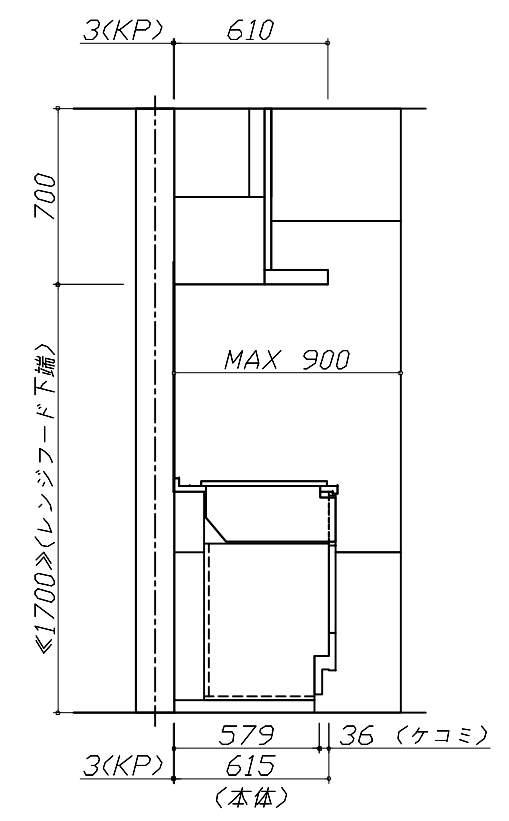
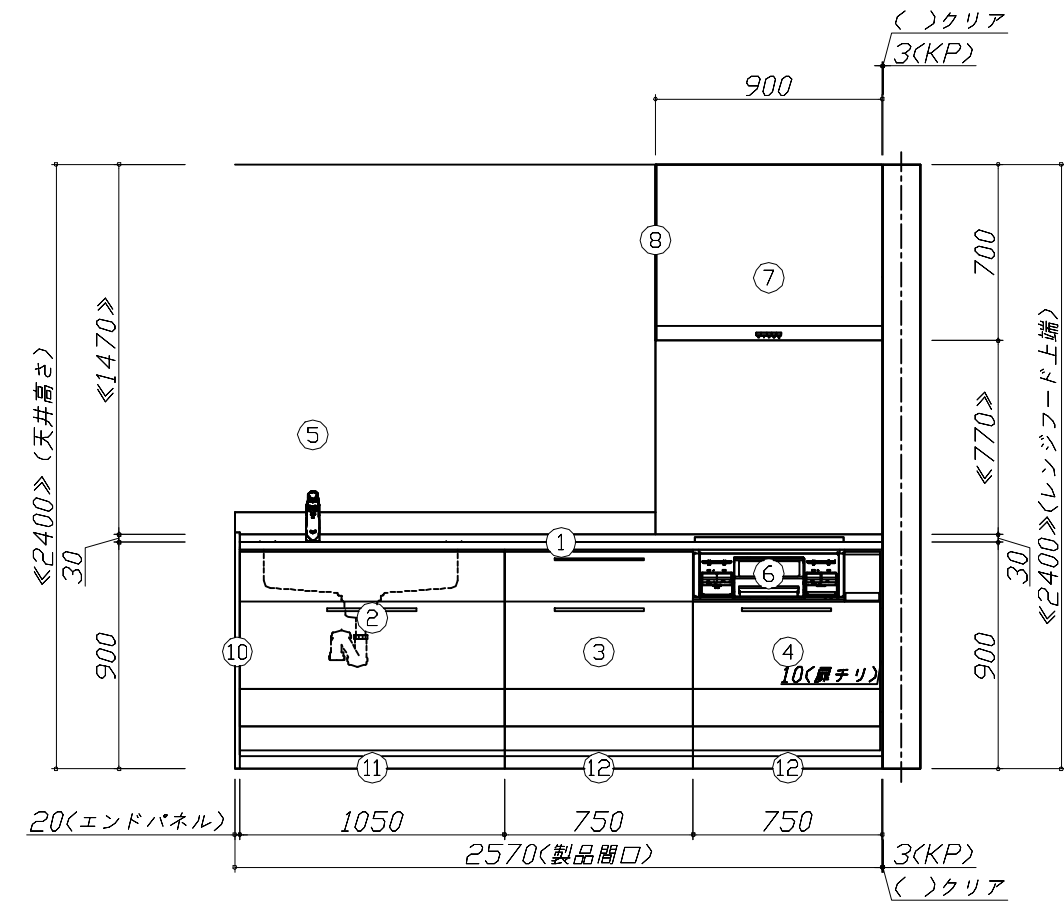
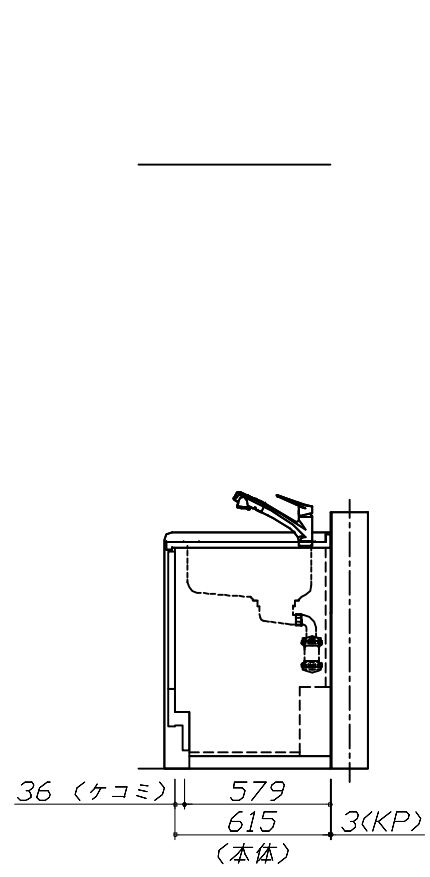
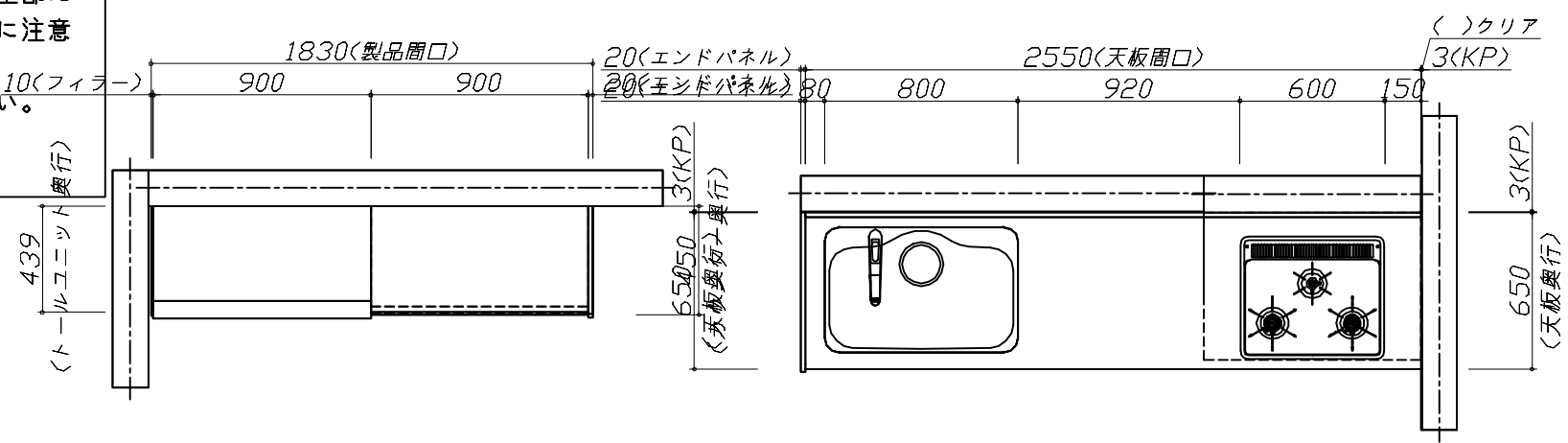
キッチン商品組付費 ¥87,000 (税込 ¥95,700)

キッチンパネル商品組付費 ¥34,000 (税込 ¥37,400)

※ 商品組付費は現場の状況により変動する事があります。又、給水・給湯・ガス・ダクト・電気等の接続工事は含まれておりません。

( )内の価格は税込価格&lt;税率10%&gt;を表示しています。

- 必ずご確認ください。
  - ・天井高さ、吊戸棚・レンジフード取付高さをご確認ください。
  - ・《 》内寸法は参考寸法です。
  - ・【★注】部：引戸タイプ収納のレール上部に突起があるため、天井等との取り合いに注意が必要な場合があります。詳細の取り合いは詳細図を確認ください。
- 表示記号について
  - ・KP：キッチンパネル



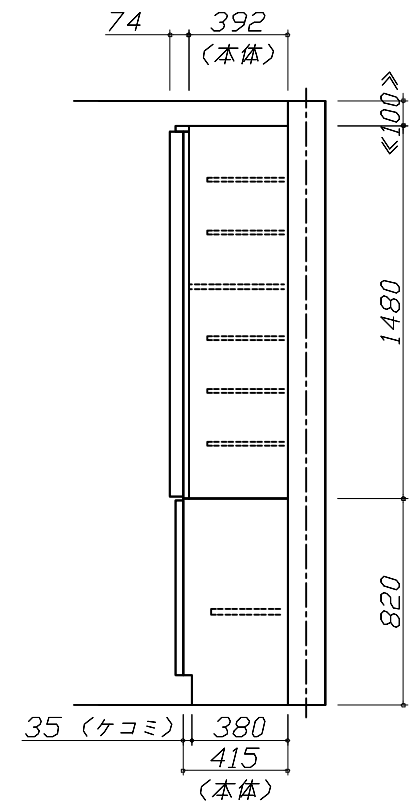
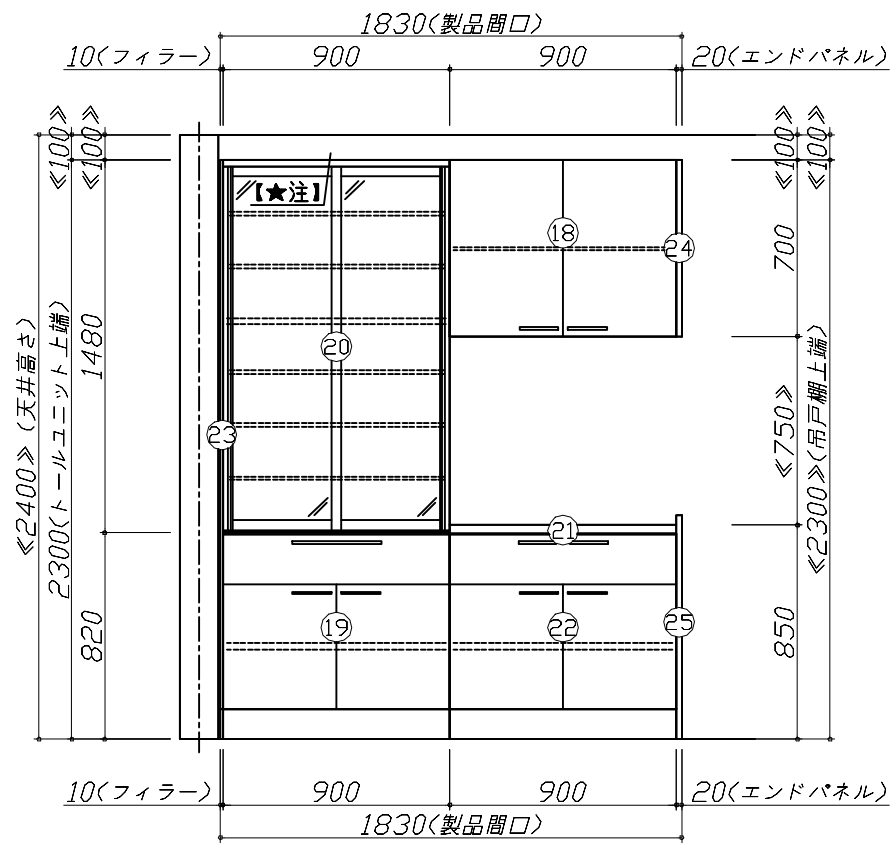
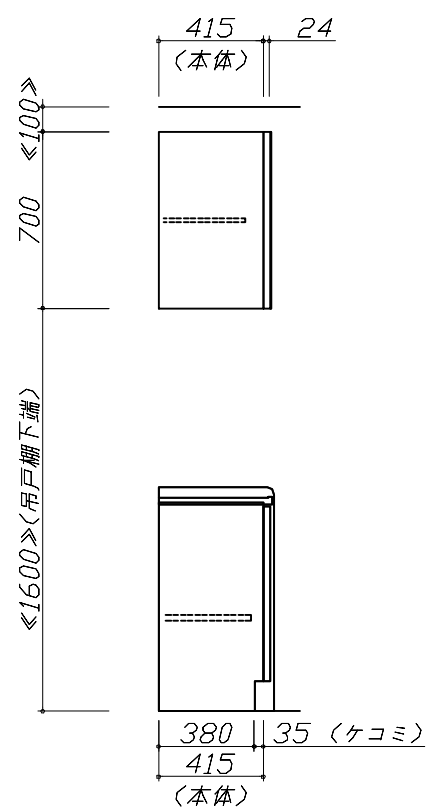
**Takara standard**  
タカラスタンダード株式会社

現場名称： 秋田-横手SR SK11様邸  
現場番号： C5825740  
横手営業所

ぴったりサイズ木製システムキッチン Refit リフィット  
プラン番号： 5405B-2410-0098T  
担当営業：

姿図 1 縮尺： 1 / 30  
作成日： 2024年12月10日  
担当アドバイザー： 11

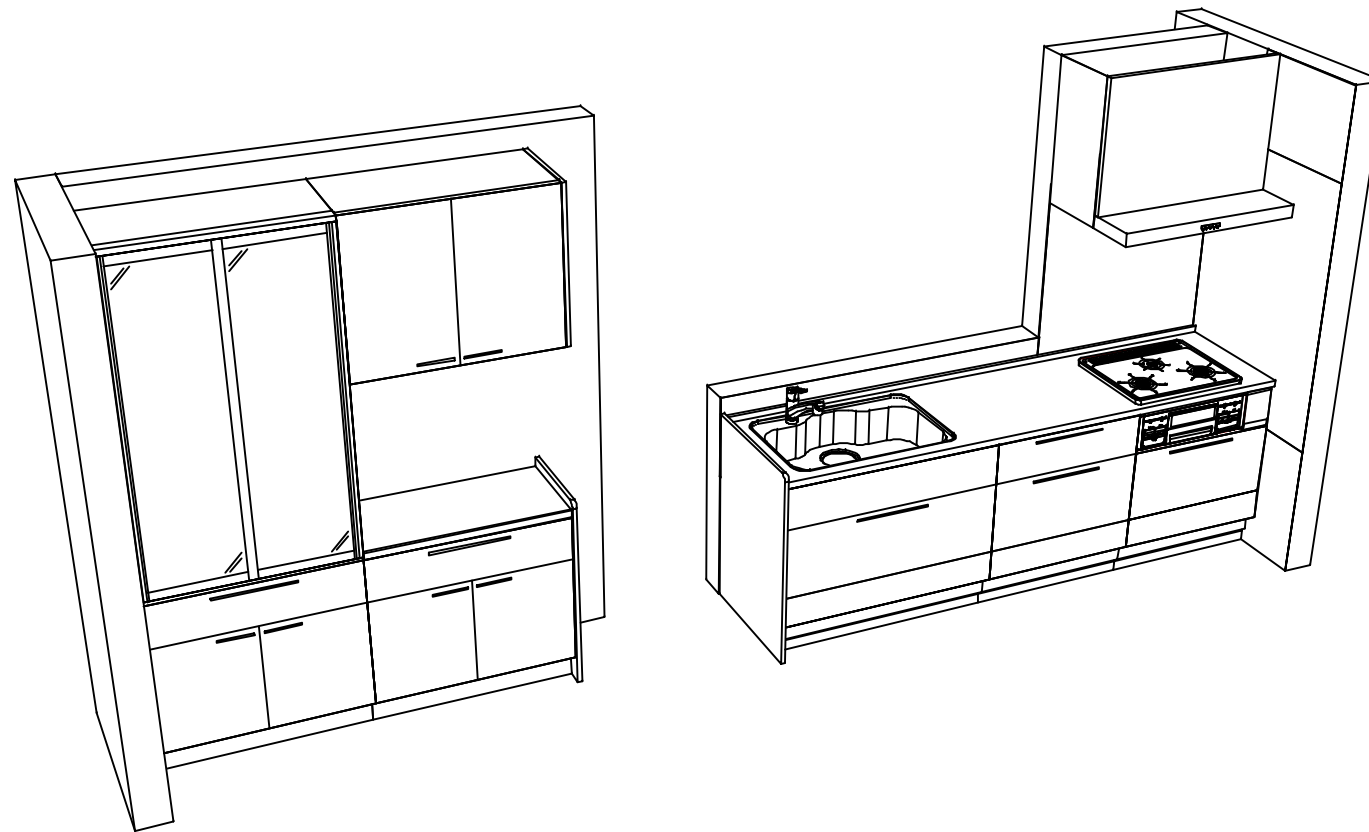
- 必ずご確認ください。
  - ・天井高さ、吊戸棚・レンジフード取付高さをご確認ください。
  - ・《 》内寸法は参考寸法です。
  - ・【★注】部：引戸タイプ収納のレール上部に突起があるため、天井等との取り合いに注意が必要な場合があります。詳細の取り合いは詳細図を確認ください。
- 表示記号について
  - ・KP：キッチンパネル



Takara standard  
タカラスタンダード株式会社

現場名称： 秋田-横手SR SK11様邸	ぴったりサイズ`木製システムキッチン Refit リフィット	姿図 2	縮尺： 1 / 30
現場番号： C5825740	プラン番号： 5405B-2410-0098T	作成日： 2024年12月10日	
横手営業所	担当営業：	担当アドバイザー： 11	

縮尺：A3サイズ等倍



**Takara standard**  
タカラスタンダード株式会社

現場名称： 秋田-横手SR SK11様邸  
現場番号： C5825740  
横手営業所

ぴったりサイズ木製システムキッチン Refit リフィット  
プラン番号： 5405B-2410-0098T  
担当営業：

姿図 3 縮尺： 1 / 30  
作成日： 2024年12月10日  
担当アドバイザー： 11

縮尺：A3サイズ等倍