

# ホーローシステムキッチン 御見積書

御名前 秋田-横手SR SK2 様

業者 様

商品名 LEMURE レミュー

作成日 2024年11月4日  
プラン番号 5405B-2410-0180T  
現場番号 C2676338

タカラスタANDARD株式会社  
◆横手営業所  
秋田県横手市条里1丁目13番28号  
TEL 0182-36-2736 / FAX 0182-36-2740

◆横手ショールーム  
TEL 0182-36-2708 / FAX 0182-36-2759

商品  
御見積金額 **¥2,106,500 (税込 ¥2,317,150)**

( )内の価格は税込価格<税率10%>を表示しています。

**《参考》別途 商品組付費 ¥175,000 (税込 ¥192,500)**

- ※ 商品御見積金額には商品組付費は含まれておりません。
- ※ 商品組付費には配送・搬入・商品組付等の費用を含んでいます。
- ※ 商品組付費は現場の状況により変動する事があります。  
又、給水・給湯・ガス・ダクト・電気等の接続工事は含まれておりません。

## ◆ 御見積仕様

《キッチン》

キッチン本体サイズ	I型255cm
天板高さ	85cm
扉カラー	ストーンローズ・引手シルバー
キャビネットカラー	ホワイト
キッチンパネル	HDタイプ:ドラマチックホワイト
引手タイプ	レール引手タイプ
ワークトップ材質	クォーツストーン
カラー	ブランソルベ
水栓	ハンドシャワー水栓
食器洗い乾燥機	シンク下設置間口45cmタイプ
加熱機器	IHヒーター
レンジ機器	なし
ガス種	LPG

## ◆ 御確認事項

担当営業	担当アドバイザー	プラン作成者
横手SR	横手SR	横手SR

## ◆ 備考

御名前 秋田-横手SR SK2

様

現場番号	C2676338	プラン番号	5405B-2410-0180T	作成日	2024/11/4
------	----------	-------	------------------	-----	-----------

## 御見積明細 キッチン

NO	商品名	仕様	品番	数量	単価	金額
1	高級人造石ワークトップ	家事らくシンク(ホワイト)	IHI7255 TAR7	1	346,000	346,000
2	シンクキャビネット	足元スライド・シンク下食洗、フロントポケット、うちにもホーロートレイ	F-RRVR105PR5(L1PHNW)	1	314,500	314,500
3	食器洗い乾燥機	引出し式、フル扉材タイプ	NP-45KS9WTA	1	216,000	216,000
	食器洗い乾燥機用前面パネル	扉同色、フル扉材用	P-DWF45LS (1PHN)	1	54,000	54,000
4	調理台キャビネット	足元スライド(3段引出、インナーケース、インナースライド)	F-TGVM075TR5(L1PHNW)	1	195,000	195,000
5	コンロ用キャビネット	足元スライド、ミキリ対応	F-KTVM075IL5(L1PHNW-1)	1	162,000	162,000
6	水栓	エコタイプハンドシャワー水栓	KM6061ETKC	1	56,500	56,500
7	電気加熱機器	IHヒーター両面焼き(シルバー色)	HTB-TS73MSF	1	196,000	196,000
	<b>【ベースキャビネット小計】</b>			<b>8</b>		<b>1,540,000</b>
8	ウォールキャビネット	レンジフード横タイプ、耐震ラッチ付	W-M A045ZRP(L1PHNW)	1	43,500	43,500
9	ウォールキャビネット	ダウンライト、耐震ラッチ付	W-MD A120 -P(L1PHNW)	1	105,500	105,500
	ダウンライト	ホワイト、昼白色	ダウンライト(877NWH)2トウ-5000K	1	36,000	36,000
10	レンジフード(本体)	シロッコファン、ホワイト、加熱機器連動	VRAC-E901ADR(SW)	1	174,000	174,000
	レンジフード用前面パネル	扉同色	VZP-90-655HN(1P)	1	18,500	18,500
11	リモコン		RHリモコン-3	1	2,000	2,000
12	エンドパネル	奥行65cmキャビネット・トル下台用	EP-XN-85 (L1PHN)	1	21,500	21,500
13	エンドパネル	ウォールミドル、電動昇降、VUSVDS用	EP-WM (L1PHN)	1	15,000	15,000
14	間仕切り名人	食器用間仕切りポール	MGマジキリポールJ4	2	2,700	5,400
15	間仕切り名人(デラックスタイプ)	APタイプ	MGマジキリアP030-320	1	2,500	2,500
16	間仕切り名人(デラックスタイプ)	ASタイプ	MGマジキリアS240-520	3	5,000	15,000
17	調理プレート	家事らくシンク用	チョウリプレートVAE	1	6,000	6,000
18	まな板	家事らくシンク用	マナイタVAE	1	8,500	8,500
19	水切り	家事らくシンク用	ミズキリVAE	1	9,000	9,000
20	水切りプレート	家事らくシンク用	ミズキリプレートVAE	1	6,000	6,000
21	前台輪カバー		P-DC105 -5(W)	1	4,000	4,000
22	前台輪カバー		P-DC075 -5(W)	1	3,500	3,500
23	前台輪カバー		P-DC073 -5(W)	1	3,500	3,500
24	施工部材		シリコン(クリア2)	1	1,000	1,000
25	施工部材		シリコン(ホワイト2)	1	1,000	1,000
	<b>キッチン合計</b>			<b>31</b>		<b>¥2,021,400</b>

御名前 秋田-横手SR SK2

様

現場番号	C2676338	プラン番号	5405B-2410-0180T	作成日	2024/11/4
------	----------	-------	------------------	-----	-----------

## 御見積明細 キッチンパネル

NO	商品名	仕様	品番	数量	単価	金額
1	ホーローキッチンパネルHDタイプ	フロントパネル120、ドラマチックホワイト	PZFN-120 (IDW)	1	16,800	16,800
2	ホーローキッチンパネルHDタイプ	サイドパネル、ドラマチックホワイト	PZS-90 (IDW)	1	30,400	30,400
3	ホーローキッチンパネルHDタイプ	窓パネル185、ドラマチックホワイト	PZW -185 (IDW)	2	14,700	29,400
4	KP用エッジセット	樹脂製、ホワイト	KPエッジセットJ (MW)-2	1	2,800	2,800
5	パネル施工キット	シリコン色(ホワイト)	パネルセコウキットS(W)-1	1	5,700	5,700
キッチンパネル合計				6		¥85,100

商品総合計	37	¥2,106,500
-------	----	------------

※ 御見積明細の価格には消費税は含まれておりません。別途消費税が必要となります。

## 《参考》別途 商品組付費

キッチン商品組付費

¥141,000 (税込 ¥155,100)

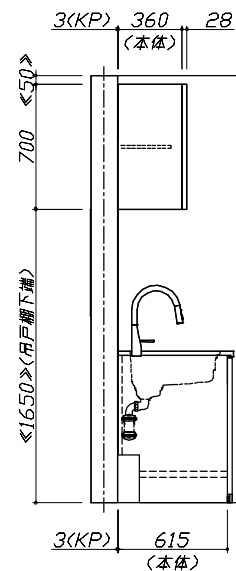
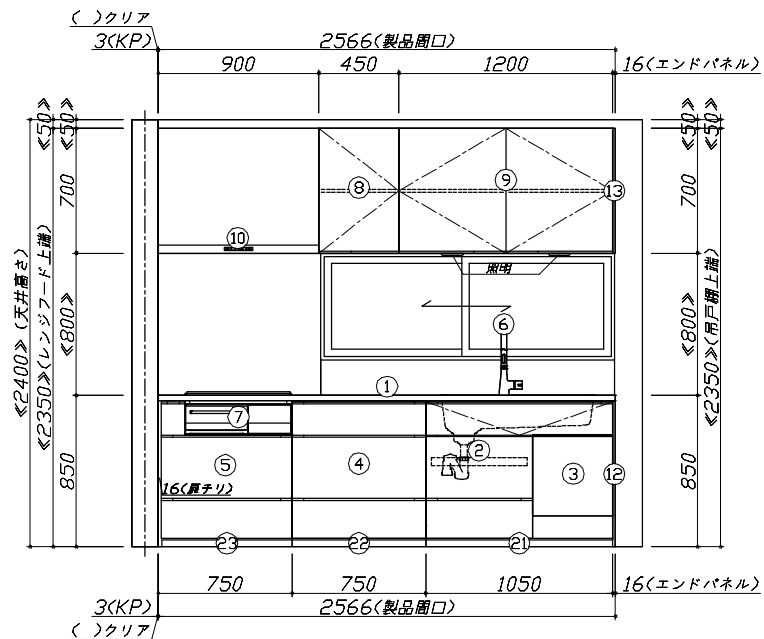
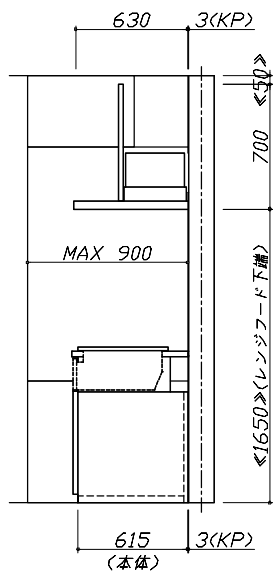
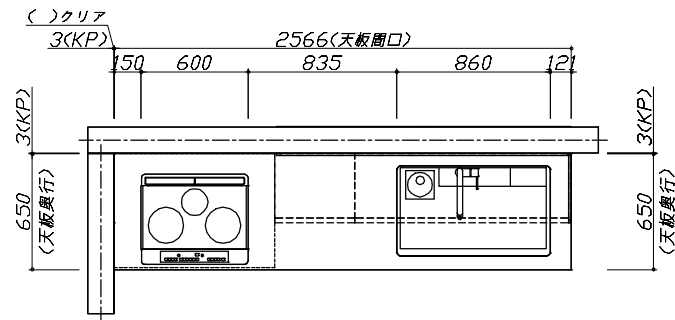
キッチンパネル商品組付費

¥34,000 (税込 ¥37,400)

※ 商品組付費は現場の状況により変動する事があります。又、給水・給湯・ガス・ダクト・電気等の接続工事は含まれておりません。

( )内の価格は税込価格&lt;税率10%&gt;を表示しています。

- 必ずご確認ください。
  - ・天井高さ、吊戸棚・レンジフード取付高さをご確認ください。
  - ・《 》内寸法は参考寸法です。
  - ・ハイグレード人大・クォーツ天板の場合、実際の天板高さは+2mmになります。
- 表示記号について
  - ・KP：キッチンパネル



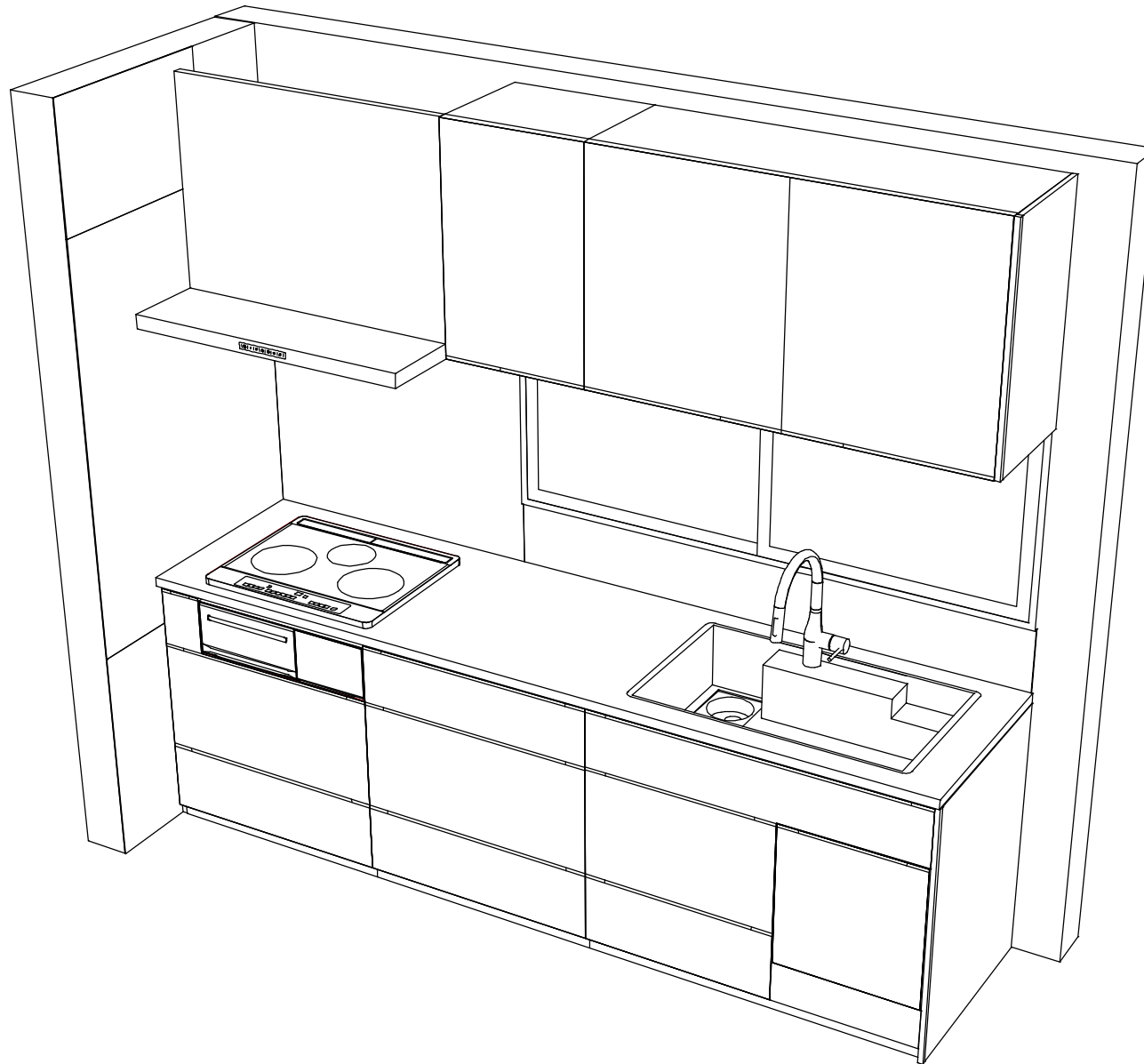
Takara standard  
タカラスタンダード株式会社

現場名称： 秋田-横手SR SK2様邸  
現場番号： C2676338  
横手営業所

ホーローシステムキッチン LEMURE レミュー  
プラン番号： 5405B-2410-0180T  
担当営業： 横手SR

姿図 1  
作成日： 2024年11月4日  
担当アドバイザー： 横手SR

縮尺： 1 / 30  
縮尺： A3サイズ等倍



Takara standard  
タカスタンダード株式会社

現場名称： 秋田-横手SR SK2様邸  
現場番号： C2676338  
横手営業所

ホーローシステムキッチン LEMURE レミュー  
プラン番号： 5405B-2410-0180T  
担当営業： 横手SR

姿図 2  
縮尺： 1 / 30  
作成日： 2024年11月4日  
担当アドバイザー： 横手SR

縮尺：A3サイズ等倍