

御名前 秋田-横手SR SK7

様

現場番号	C2913164	プラン番号	5405B-2311-0070T	作成日	2023/11/26
------	----------	-------	------------------	-----	------------

御見積明細 キッチン

NO	商品名	仕様	品番	数量	単価	金額
1	人造大理石ワークトップ	家事らくシンク(ホワイト)	AOIT255 TARD	1	188,500	188,500
2	シンクキャビネット	スライド・シンク下食洗	F-RRXR120KR5(VWWVF)	1	111,500	111,500
3	食器洗い乾燥機	引出し式(シルバー色)	TKW-405GPM-ST	1	165,000	165,000
4	食器洗い乾燥機用前面パネル	扉同色	P-DWM45VL5(WWV)-1	1	16,500	16,500
5	調理台キャビネット	足元スライド(3段引出し)・たっぷりホーローキャビネット	F-TFVR060 -5(VWWVF)	1	101,000	101,000
6	コンロ用キャビネット	足元スライド・たっぷりホーローキャビネット、ミキリ対応	F-KTVR075JL5(VWWVF)	1	104,500	104,500
7	水栓	エコタイプハンドシャワー水栓	KM5021TTKEC	1	36,500	36,500
8	ガス加熱機器(ホーロートップ)	両面焼き、シルバー	TN36WV60 P	1	102,500	102,500
9	コンロ前パネル(レンジフード側)	マルチ収納対面用、ホワイト	TMB-PKK90 (SW)	1	19,500	19,500
10	コンロ前パネル(リビング側)	マルチ収納対面用、扉同色	TMB-PKL90 (WW)	1	23,000	23,000
11	収納ユニット	マルチ収納対面用	TMC-S 165	1	37,500	37,500
12	カウンター下パネル	マルチ収納対面用、扉同色	TMB-PCK90H(WW)	1	9,000	9,000
13	カウンター下パネル	マルチ収納対面用、扉同色	TMB-PCS165(WW)	1	13,000	13,000
14	引戸本体	マルチ収納対面用、扉同色	ヒキトTMC128(WWV)	1	32,500	32,500
	引戸レールセット	マルチ収納対面用、シルバー	レールTMC255(V)	1	20,500	20,500
15	パネルモール	マルチ収納対面(OPセット・横化粧用)、シルバー	TMB-PKモールB(V)N	1	700	700
16	引戸収納棚板のみ	マルチ収納対面用、ホワイト	TMC-タナ 128R5W	1	17,000	17,000
17	引戸収納マガジンラック付	マルチ収納対面用、ホワイト	TMC-ラック128L5W	1	17,000	17,000
18	マルチ収納対面用カウンター	人造大理石、ソリッドホワイト	C-OB255KHR(A)	1	39,000	39,000
	【ベースキャビネット小計】			19		1,054,700
19	吊戸用昇降棚	間口90cm用	TDUR-901	1	32,500	32,500
20	レンジフード(本体)	シロッコファン、シルバー	VRAT-902ADL(V)	1	76,000	76,000
	レンジフード用前面パネル	扉同色	VZP-90-655HN(WW)	1	9,000	9,000
21	エンドパネル	扉同色	VEP-655HN(WW)	1	8,500	8,500
22	エンドパネル	マルチ収納対面用	EP-TMB-85R(WWV)-1	1	36,000	36,000
23	レンジフード別売部品	レンジフード横壁取付金具	TMB-VRAS01カナガ	1	11,300	11,300
24	前台輪カバー		P-DC120 -5(W)	1	4,000	4,000
25	前台輪カバー		P-DC073 -5(W)	1	3,500	3,500
26	前台輪カバー		P-DC060 -5(W)	1	3,500	3,500
27	まな板	家事らくシンク用	マナイタVAE	1	8,500	8,500
28	水切り	家事らくシンク用	ミスキリVAE	1	9,000	9,000

御名前 秋田-横手SR SK7

様

現場番号	C2913164	プラン番号	5405B-2311-0070T	作成日	2023/11/26
------	----------	-------	------------------	-----	------------

御見積明細 キッチン

NO	商品名	仕様	品番	数量	単価	金額
29	水切りネット	家事らくシンク用	ミズキリネットVAE	1	4,500	4,500
30	水切りプレート	家事らくシンク用	ミズキリプレートVAE	1	6,000	6,000
31	どこでもラック(スクエアタイプ)	マルチラック、ホワイト	MGSK コモノイレ (W	1	1,700	1,700
32	どこでもラック(スクエアタイプ)	ペーパーホルダー	MGSK ペーパーホルダー(W	1	1,700	1,700
33	どこでもラック	レードル掛け	MGSK レードルカケ (W	1	1,700	1,700
34	どこでもラック	フキン掛け(上面取付タイプ)	MGSK ウエフキンカケ (W	1	2,500	2,500
35	間仕切り名人	Tタイプ、間口45・60cm用	MGマジキリP TT 1	3	3,900	11,700
36	水切りトレイ		ミズキリトレイ	1	4,500	4,500
37	スパイストレイ		スパイストレイ	1	3,000	3,000
38	コンセント	マルチ収納対面用	TMBコンセントボックス	1	3,500	3,500
39	施工部材		シリコン(クリア2)	1	1,000	1,000
40	施工部材		シリコン(ホワイト2)	1	1,000	1,000
キッチン合計				44		¥1,299,300

御見積明細 周辺収納

NO	商品名	仕様	品番	数量	単価	金額
41	ウォールキャビネット	周辺用吊戸	W-M L090 - (VWWVF-D	2	39,500	79,000
42	カウンターユニット用カウンター	奥行45cm、人造大理石、ソリッドホワイト	C-OP180NN (A)	1	58,500	58,500
43	カウンターキャビネット	奥行45cm、ハイカウンター、台輪ホワイト	F-HHSL090M-5(VWWVFW	1	124,000	124,000
44	家電収納ユニットキャビネット	奥行45cmタイプ	F-HW L090 -5(L)W	1	51,000	51,000
	収納ワゴン	奥行45cm用	NW-90KJ	1	22,500	22,500
	収納ワゴン用前面扉	奥行45cm用	NWヒラ90M KJ(VWWVF	1	14,000	14,000
	オープンタイプ用幕板		HWマクイタ90 (WWV)	1	5,000	5,000
45	ダストボックス	本体	DB-NWNホンタイ	3	1,500	4,500
	ダストボックス	フタ	DB-NWNフタ	3	700	2,100
46	見切り対応フィラー	ウォールキャビネット用、ホワイト	ミキリW10(W)	1	1,000	1,000
47	見切り対応フィラー	周辺収納ユニット用、ホワイト	ミキリタ10H(W)	1	700	700
48	エンドパネル	周辺用ミドル吊戸用(H700)	EP-WMN (VWWVD	1	9,000	9,000
49	エンドパネル	奥行45cmハイカウンター・家電収納用	EP-NIG-85 (VWWVD	1	14,000	14,000
50	どこでもラック(スクエアタイプ)	マルチラック、ホワイト	MGSK コモノイレ (W	1	1,700	1,700
51	どこでもラック	フリーラック	MGSK フリーラック (W	1	1,700	1,700

御名前 秋田-横手SR SK7

様

現場番号	C2913164	プラン番号	5405B-2311-0070T	作成日	2023/11/26
------	----------	-------	------------------	-----	------------

御見積明細 周辺収納

NO	商品名	仕様	品番	数量	単価	金額
52	間仕切り名人	Sタイプ、間口45cm用	MGマジキリJ SM 2	1	3,600	3,600
53	間仕切り名人	Sタイプ、間口30cm用	MGマジキリJ SM 1	2	1,800	3,600
54	間仕切り名人	食器用間仕切りポール	MGマジキリポールJ4	8	2,700	21,600
55	KP用キャップセット	ホワイ	KPキャップAセット(MW)	1	3,000	3,000
56	吊戸下ホローパネル	周辺用吊戸用、ホワイ	PZTN-185 (SW)	1	11,500	11,500
57	施工部材		シリコン(ホワイ2)	1	1,000	1,000
周辺収納合計				34		¥433,000

御見積明細 キッチンパネル

NO	商品名	仕様	品番	数量	単価	金額
1	ホローキッチンパネルHDタイプ	フロントパネル120、エルムナチュラル	PZFN-120 (QKV)	1	16,800	16,800
2	ホローキッチンパネルHDタイプ	フロントパネル90、エルムナチュラル	PZFN- 90 (QKV)	1	14,600	14,600
3	ホローキッチンパネルHDタイプ	サイドパネル、エルムナチュラル	PZS-90 (QKV)	1	30,400	30,400
4	KP用エッジセット	樹脂製、グレーベージュ	KPエッジセットJ (GV)-2	1	2,800	2,800
5	パネル施工キット	シリコン色(アイボリー)	パネルセコウキットS(I)-1	1	5,700	5,700
キッチンパネル合計				5		¥70,300

商品総合計	83	¥1,802,600
-------	----	------------

※ 御見積明細の価格には消費税は含まれておりません。別途消費税が必要となります。

《参考》別途 商品組付費

キッチン商品組付費 ¥126,000 (税込 ¥138,600)
 キッチンパネル商品組付費 ¥34,000 (税込 ¥37,400)

※ 商品組付費は現場の状況により変動する事があります。又、給水・給湯・ガス・ダクト・電気等の接続工事は含まれておりません。

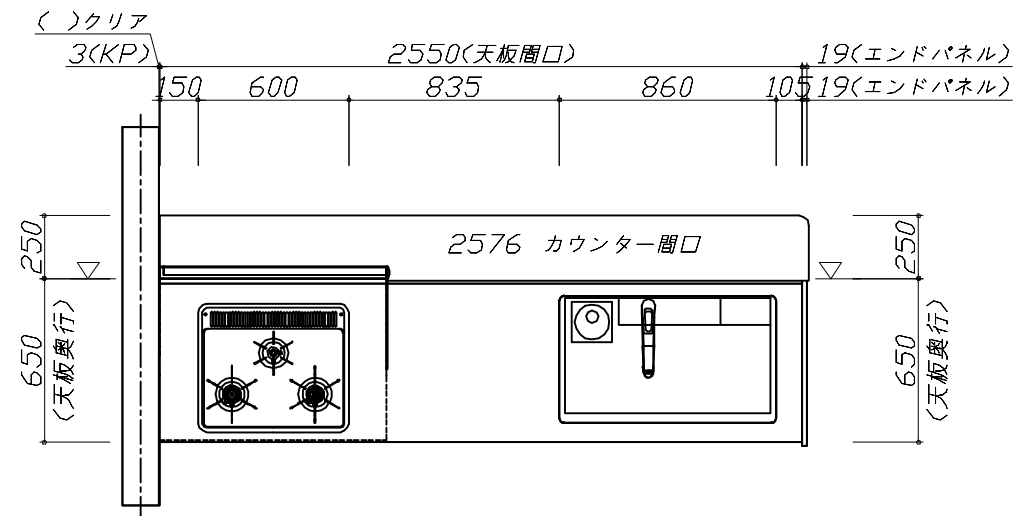
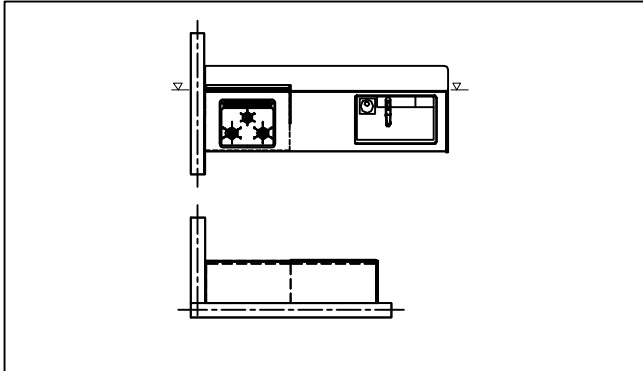
()内の価格は税込価格<税率10%>を表示しています。

■必ずご確認ください。

- ・天井高さ、吊戸棚・レンジフード取付高さをご確認ください。
- ・◀ ▶内寸法は参考寸法です。

■表示記号について

- ・KP：キッチンパネル
- ・▽：設置基準線



Takara standard
タカラスタンダード株式会社

現場名称： 秋田-横手SR SK7様邸

現場番号： C2913164

横手営業所

ホーローシステムキッチン Treasia トレーシア

プラン番号： 5405B-2311-0070T

担当営業 :

姿図 1

縮尺： 1 / 30

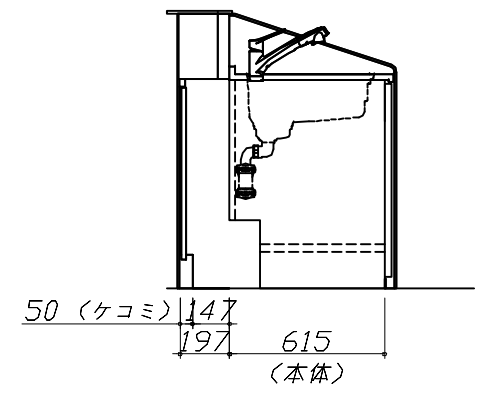
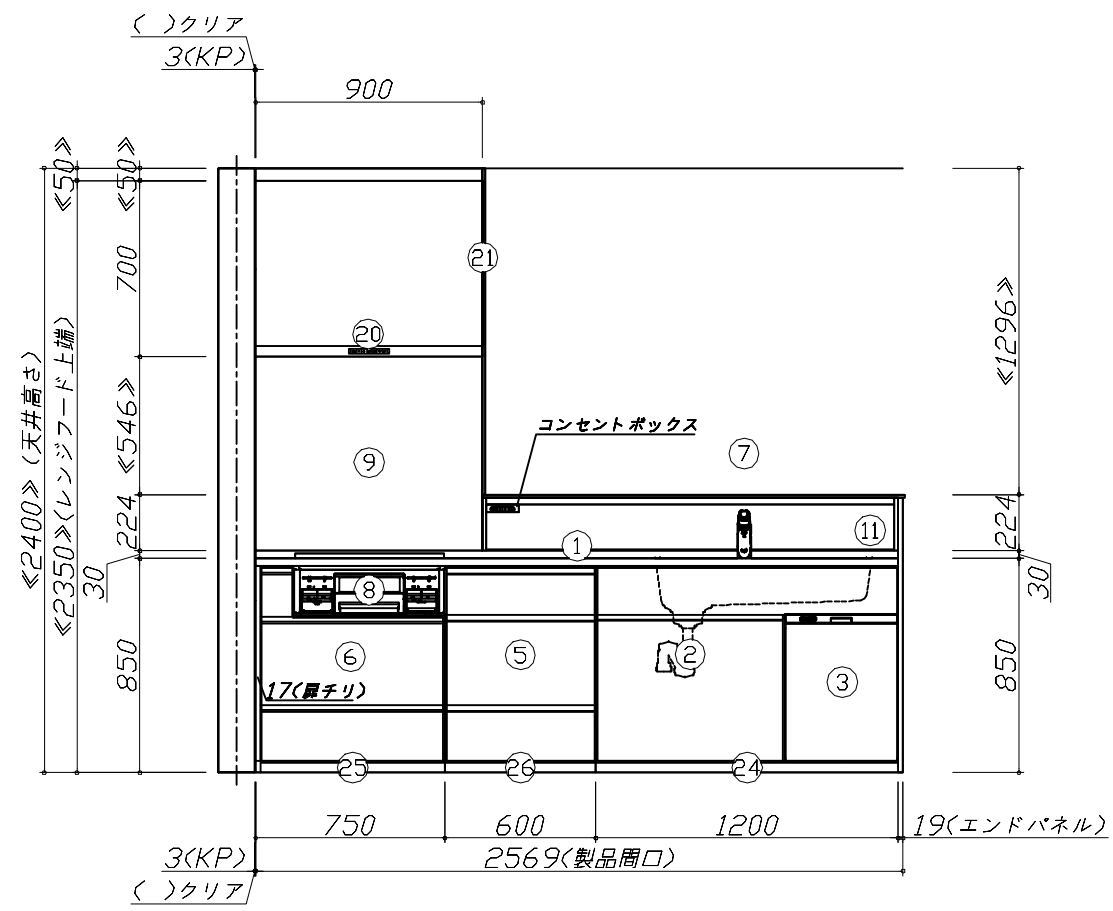
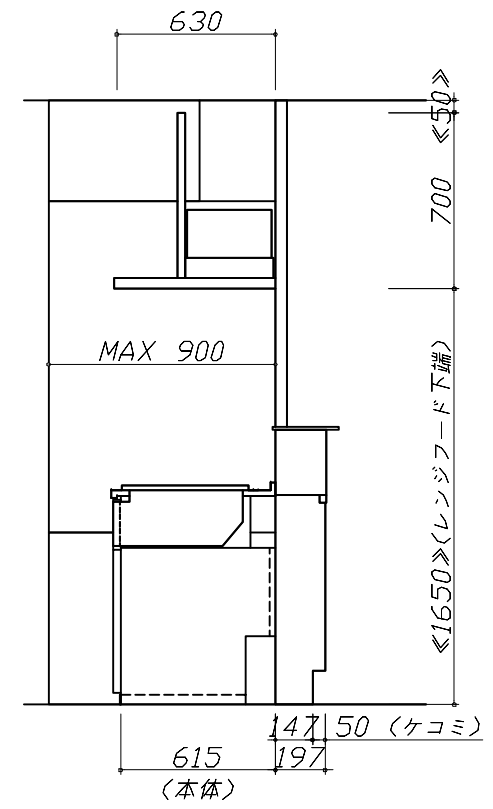
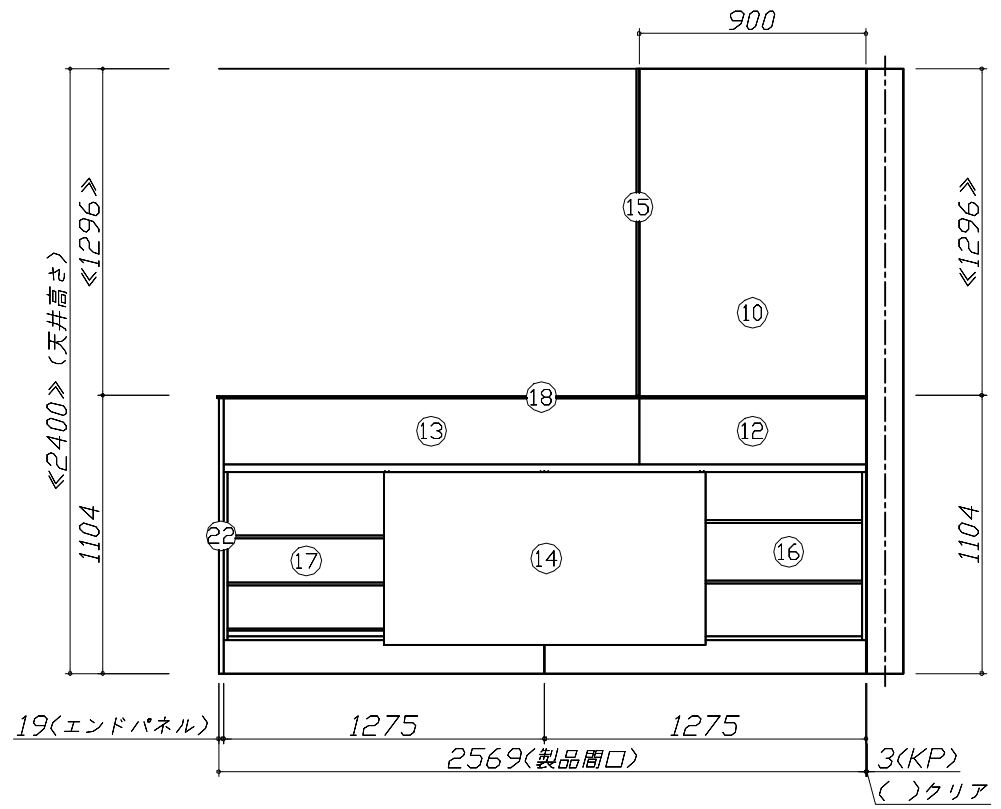
作成日： 2023年11月26日

担当アドバイザー：

縮尺：A3サイズ等倍

- 必ずご確認ください。
 - ・天井高さ、吊戸棚・レンジフード取付高さをご確認ください。
 - ・《 》内寸法は参考寸法です。
- 表示記号について
 - ・KP：キッチンパネル
 - ・▽：設置基準線

■《56》吊戸下ホーローパネルあり



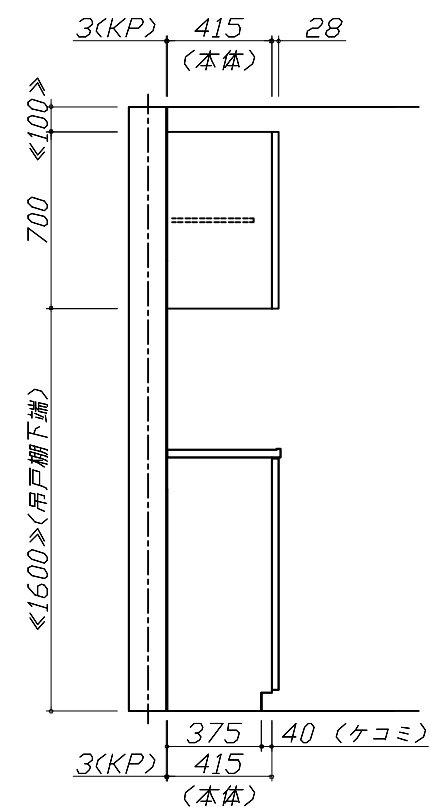
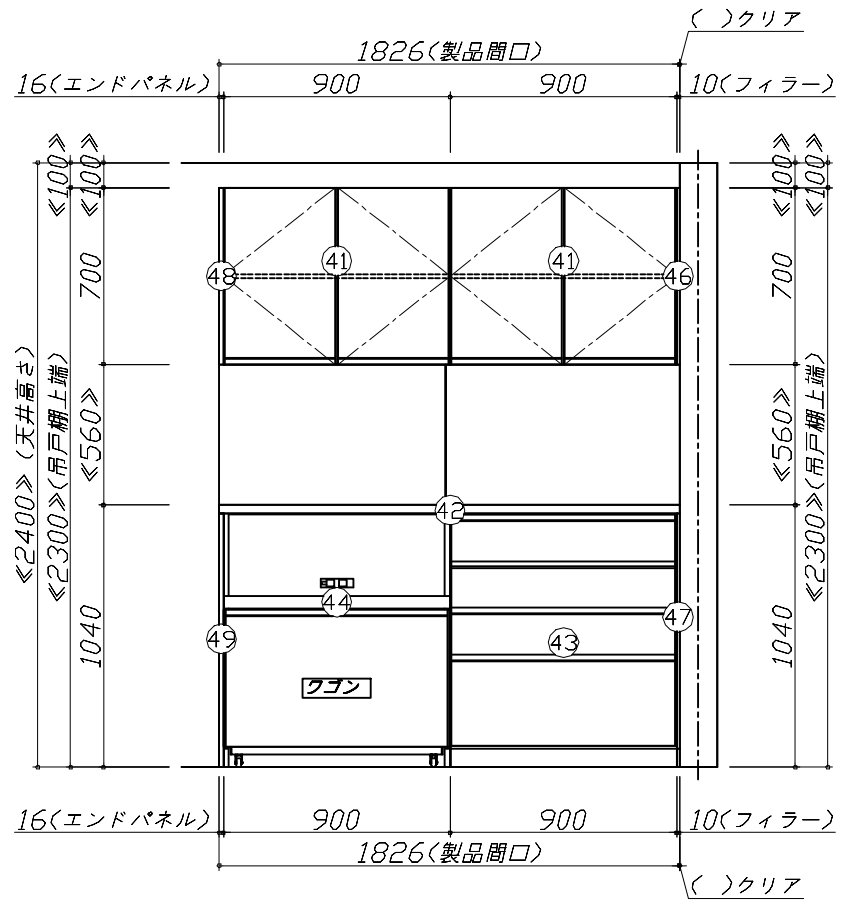
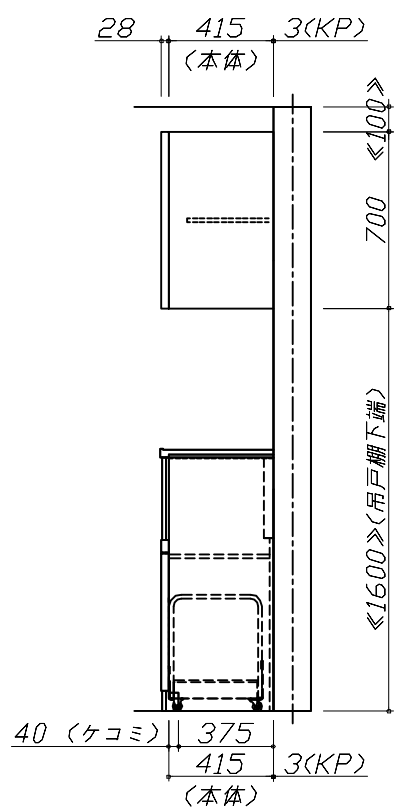
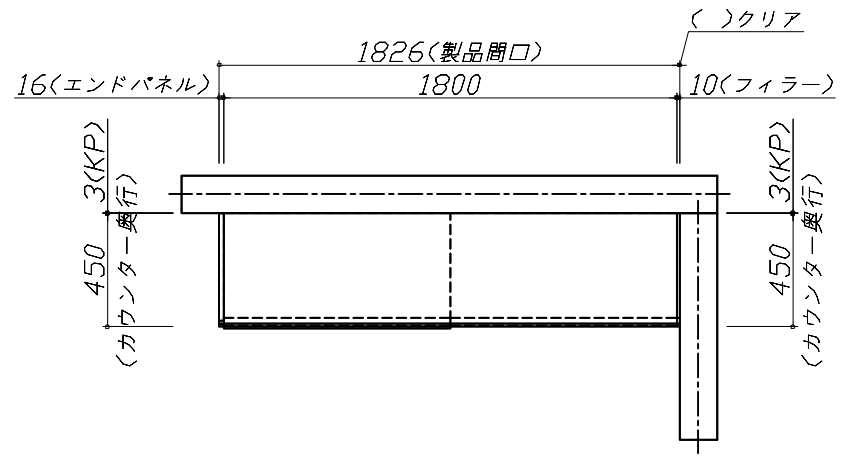
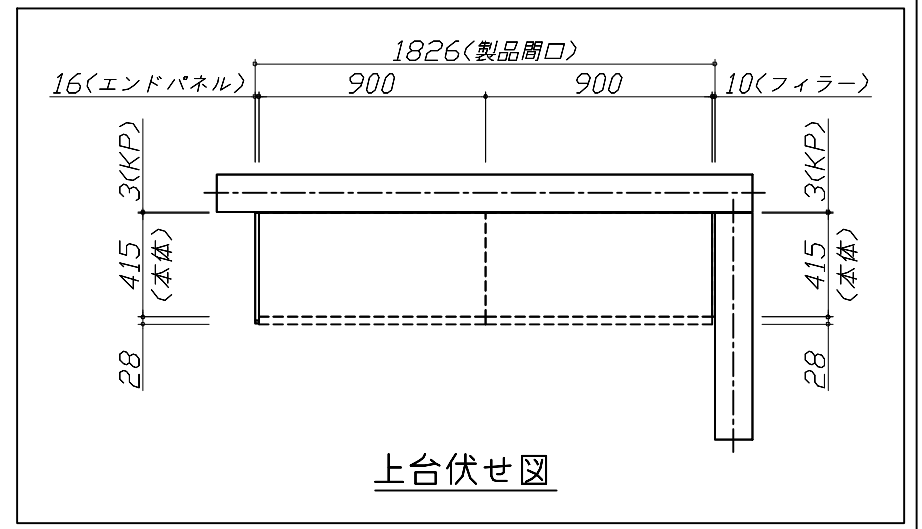
Takara standard
タカラスタンダード株式会社

現場名称： 秋田-横手SR SK7様邸	ホーローシステムキッチン Treasia トレーシア	姿図 2	縮尺： 1 / 30
現場番号： C2913164	プラン番号： 5405B-2311-0070T	作成日： 2023年11月26日	
横手営業所	担当営業：	担当アドバイザー：	

縮尺：A3サイズ等倍

- 必ずご確認ください。
 - ・天井高さ、吊戸棚・レンジフード取付高さをご確認ください。
 - ・《 》内寸法は参考寸法です。
- 表示記号について
 - ・KP：キッチンパネル
 - ・▽：設置基準線

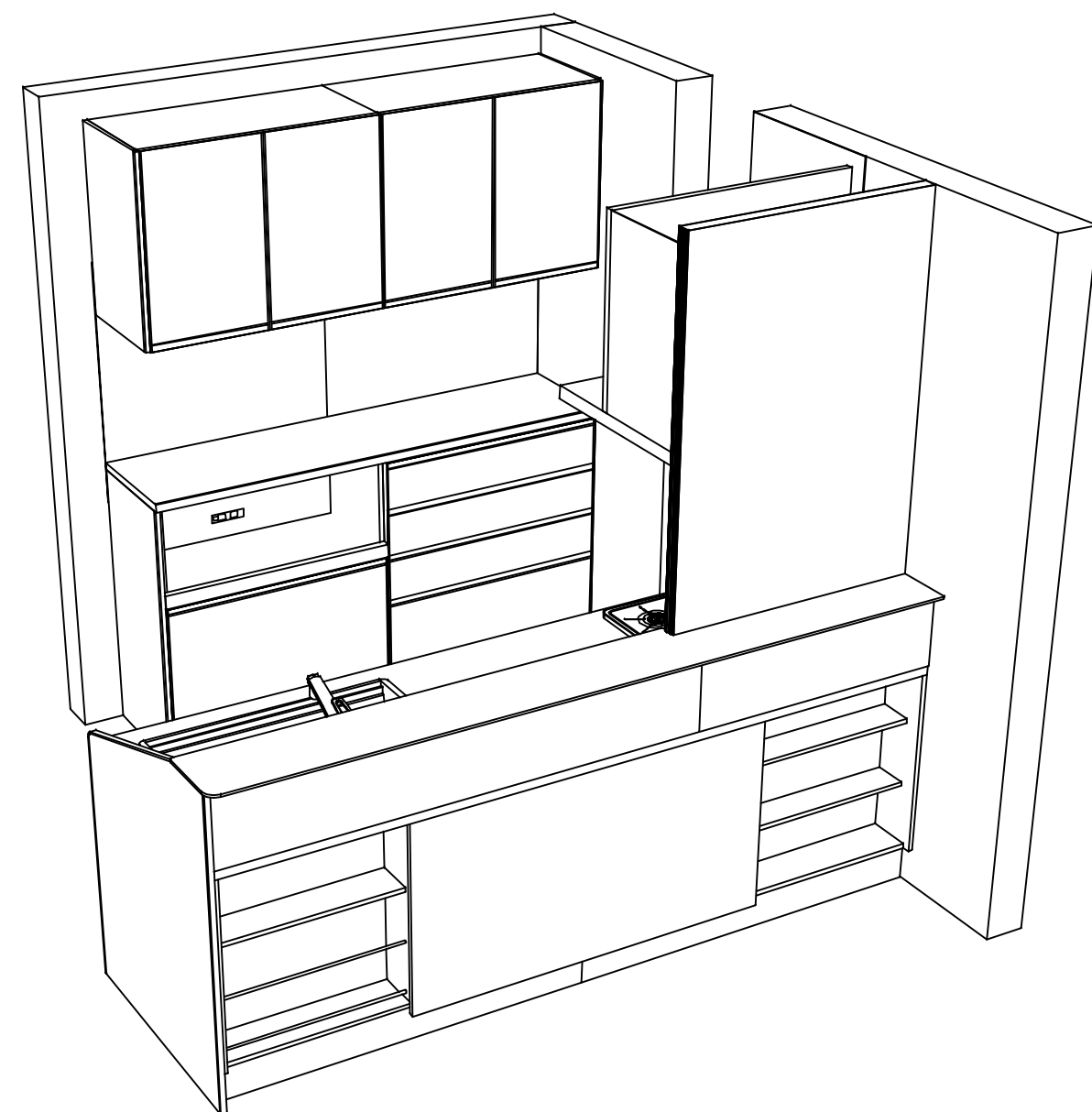
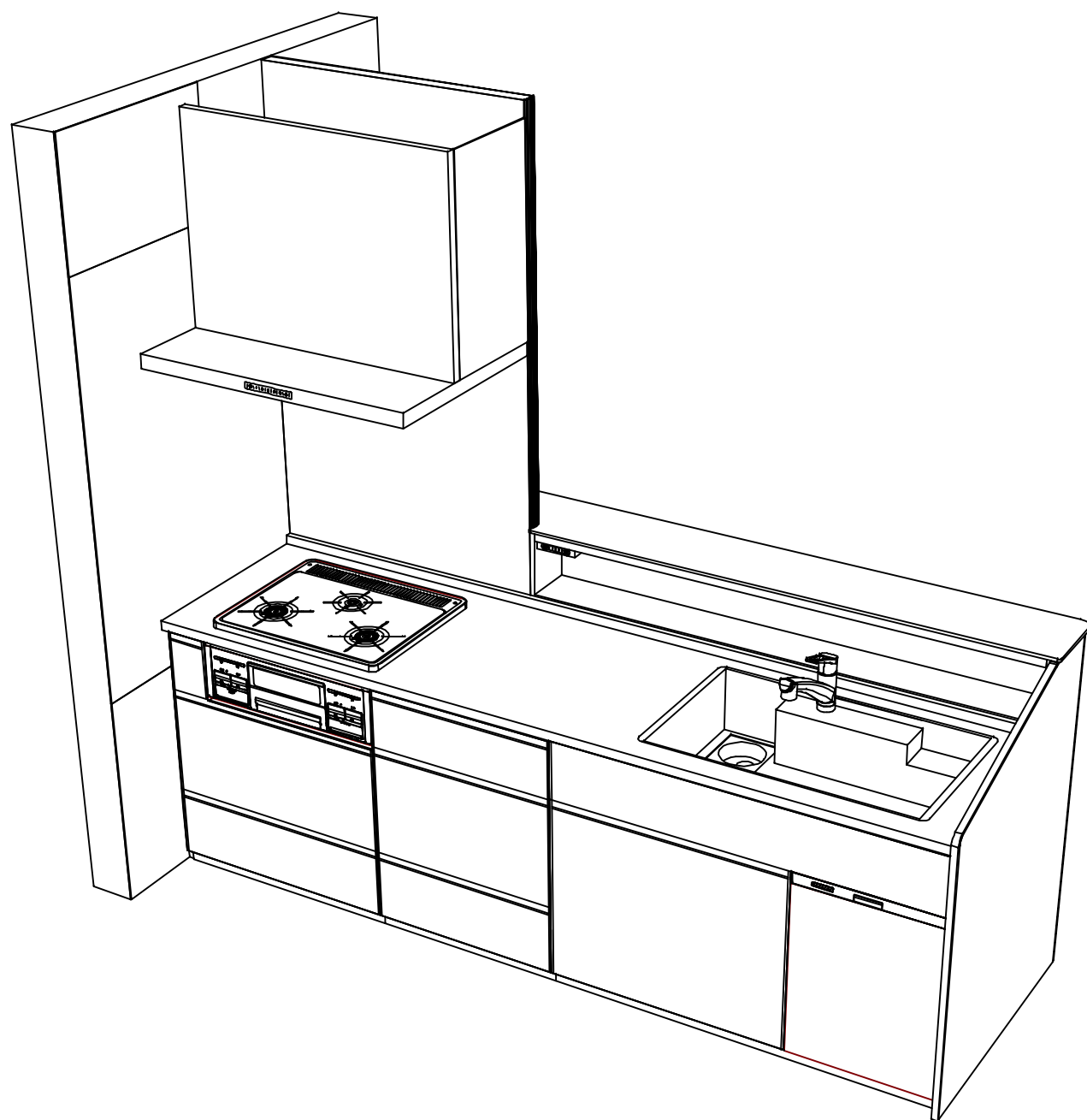
■《56》吊戸下ホーローパネルあり



Takara standard
タカラスタンダード株式会社

現場名称： 秋田-横手SR SK7様邸	ホーローシステムキッチン Treasia トレーシア	姿図 3	縮尺： 1 / 30
現場番号： C2913164	プラン番号： 5405B-2311-0070T	作成日： 2023年11月26日	
横手営業所	担当営業：	担当アドバイザー：	

縮尺：A3サイズ等倍



Takara standard
 タカラスタンダード株式会社

現場名称： 秋田-横手SR SK7様邸
 現場番号： C2913164
 横手営業所

ホーローシステムキッチン Treasia トレーシア
 プラン番号： 5405B-2311-0070T
 担当営業 :

姿図 4 縮尺： 1 / 30
 作成日： 2023年11月26日
 担当アドバイザー：

縮尺：A3サイズ等倍