

ホーローシステムキッチン 御見積書

御名前 SK1米沢SR LE-1-L1S(QCG) 様

業者 様

商品名 LEMURE レミュー

作成日 2023年10月30日
プラン番号 1319F-2310-0152T
現場番号 C3314836

タカラスタANDARD株式会社
◆米沢ショールーム
山形県米沢市窪田町窪田字大豆田1341-15

TEL 0238-27-0262 / FAX 0238-36-0122

◆山形営業所

TEL 023-616-5571 / FAX 023-681-6175

商品
御見積金額 **¥3,387,800 (税込 ¥3,726,580)**

()内の価格は税込価格<税率10%>を表示しています。

《参考》別途 商品組付費 ¥245,500 (税込 ¥270,050)

- ※ 商品御見積金額には商品組付費は含まれておりません。
- ※ 商品組付費には配送・搬入・商品組付等の費用を含んでいます。
- ※ 商品組付費は現場の状況により変動する事があります。
又、給水・給湯・ガス・ダクト・電気等の接続工事は含まれておりません。

◆ 御見積仕様

《キッチン》

キッチン本体サイズ	フラット対面プラン(ワイドタイプ) 259cm
天板高さ	85cm
扉カラー	スホルテットビーチ・引手ブロンズ
キャビネットカラー	ブラック
キッチンパネル	HDタイプ:コンクリートライト
引手タイプ	レール引手タイプ
ワークトップ材質	アクリル人造大理石(ハイグレード)
カラー	リキウグレー
水栓	ハンドシャワー水栓
食器洗い乾燥機	シンク下設置間口45cmタイプ
加熱機器	IHヒーター
レンジ機器	なし
ガス種	LPG

《周辺収納》

周辺扉カラー	スホルテットビーチ・引手ブロンズ
周辺キャビネットカラー	ブラック
キッチンパネル	HDタイプ:コンクリートライト
周辺引手タイプ	レール引手タイプ
カウンター材質	アクリル人造大理石(ハイグレード)
カラー	リキウグレー

◆ 御確認事項

担当営業	担当アドバイザー	プラン作成者
	1	進藤

◆ 備考

御名前 SK1米沢SR LE-1-L1S(QCG)

様

現場番号	C3314836	プラン番号	1319F-2310-0152T	作成日	2023/10/30
------	----------	-------	------------------	-----	------------

御見積明細 キッチン

NO	商品名	仕様	品番	数量	単価	金額
1	人造大理石ワークトップ(ハイグレード・薄型)	家事らくシンク(グレー)	ZAVU255N TALH-G	1	474,000	474,000
2	シンクキャビネット	足元スライド・シンク下食洗、フロントポケット、うちにもホーロートレイ	F-RRVR105PL5(L1SGNQ)	1	314,500	314,500
3	食器洗い乾燥機	引出し式(ブラック色)	EW-45R2BMT	1	111,000	111,000
	食器洗い乾燥機用前面パネル	扉同色	P-DWM45LS (1S N)	1	21,500	21,500
4	調理台キャビネット	足元スライド(3段引出、インナーケース、インナースライド)	F-TGVM075TL5(L1SGNQ)	1	195,000	195,000
5	コンロ用キャビネット	足元スライド、ミキリ対応	F-KTVM075IR5(L1SGNQ)	1	162,000	162,000
6	水栓	タッチレスハンドシャワー水栓、ブラック	KM6071ECM5TKC	1	130,000	130,000
7	電気加熱機器	IHヒーター両面焼き(ブラック色)	HTB-TS350MWKF	1	399,000	399,000
8	引戸レールセット	フラット対面・マルチ収納対面用、ブロンズ	レールTMM255(G)	1	35,500	35,500
	引戸本体	マルチ収納対面用、扉同色	ヒキドTMM128L(L1SG)	1	58,000	58,000
	引戸本体	マルチ収納対面用、扉同色	ヒキドTMM128R(L1SG)	1	58,000	58,000
	引戸収納	フラット対面用、台輪ブラック	TMM(U)-キャビ128-5B	2	18,000	36,000
【ベースキャビネット小計】				13		1,994,500
9	レンジフード(本体)	シロッコファン	FUSC-E3ADN	1	82,500	82,500
	レンジフード(フード)	ブラック	SVRAS-E902TFADRN(K)	1	86,000	86,000
	レンジフード(ダクトカバー)	ブラック	DKLA-SVRA(K)	1	18,500	18,500
	レンジフード別売部品	レンジフード横壁取付金具	SVRAカバーリツケカナグ	1	1,000	1,000
10	エンドパネル	ワイド対面(薄天板)・フル引戸収納(薄天板)用	EP-TMU-85 (L1SG)	1	62,500	62,500
11	どこでもラック(アルミタイプ)	小物置き	MGD-KR(V)	1	5,000	5,000
12	どこでもラック(スクエアタイプ)	スイングタオルハンガー、チャコールグレー	MGSK スイングタオルハンガー (CG)	1	3,000	3,000
13	間仕切り名人(デラックスタイプ)	ABタイプ、間口36cm用	MGマジキリAB360-520	1	13,000	13,000
14	間仕切り名人(デラックスタイプ)	ASタイプ	MGマジキリAS240-420	4	5,000	20,000
15	かくせるホーローボックス	間口75cm用	トビウラHS- 75N	1	7,000	7,000
16	かくせるホーローボックス	間口73cm用	トビウラHS- 73N	1	7,000	7,000
17	調理プレート	家事らくシンク用	チョウリプレートVAE	1	6,000	6,000
18	まな板	家事らくシンク用	マナイタVAE	1	8,500	8,500
19	まな板立て	家事らくシンク用	マナイタタテVAE	1	2,500	2,500
20	水切り	家事らくシンク用	ミズキリVAE	1	9,000	9,000
21	水切りネット	家事らくシンク用	ミズキリネットVAE	1	4,500	4,500
22	水切りプレート	家事らくシンク用	ミズキリプレートVAE	1	6,000	6,000
23	前台輪カバー		P-DC105 -5(K)	1	4,000	4,000

御名前 SK1米沢SR LE-1-L1S(QCG) 様

現場番号	C3314836	プラン番号	1319F-2310-0152T	作成日	2023/10/30
------	----------	-------	------------------	-----	------------

御見積明細 キッチン

NO	商品名	仕様	品番	数量	単価	金額
24	前台輪カバー		P-DC075 -5(K)	1	3,500	3,500
25	前台輪カバー		P-DC073 -5(K)	1	3,500	3,500
26	施工部材		シリコン(ブラック)	1	1,000	1,000
27	施工部材		シリコン(クリア2)	1	1,000	1,000
キッチン合計				38		¥2,349,500

御見積明細 周辺収納

NO	商品名	仕様	品番	数量	単価	金額
28	調理台キャビネット	奥行45cm、スライド(3段引出し)	F-TFSL090M-5(L1SGNQ	2	157,000	314,000
29	調理台キャビネット	奥行45cm、スライド(3段引出し)	F-TFSL075M-5(L1SGNQ	1	144,000	144,000
30	ウォールキャビネット	ダウンライト、耐震ラッチ付、扉ソフトクローズ	W-MD L090 -PSL1SGNQ	2	91,500	183,000
	ダウンライト		ダウンライト(877NBK)1トウ-3000K	2	18,500	37,000
31	ウォールキャビネット	ダウンライト、耐震ラッチ付、扉ソフトクローズ	W-MD L075 -PSL1SGNQ	1	87,000	87,000
	ダウンライト		ダウンライト(877NBK)1トウ-3000K	1	18,500	18,500
32	カウンターユニット用カウンター	奥行45cm、人造大理石(ハイグレート)、リキウグレー	C-AP255NO (Z)-G	1	142,500	142,500
33	見切り対応フィラー	下台用、ブラック	ミキシタ10H(K)	1	700	700
34	見切り対応フィラー	ウォールキャビネット用、ブラック	ミキリW10(KK)	1	1,000	1,000
35	エンドパネル	周辺用ミドル吊戸用(H700)	EP-WMN (L1SGN	1	15,500	15,500
36	エンドパネル	周辺(薄天板)用	EP-NLU-85 (L1SGN	1	17,000	17,000
37	施工部材		シリコン(クリア2)	1	1,000	1,000
周辺収納合計				15		¥961,200

御見積明細 キッチンパネル

NO	商品名	仕様	品番	数量	単価	金額
1	ホーローキッチンパネルHDタイプ	フロントパネル135、コンクリートライト	PZFN-135 (QCG)	2	17,500	35,000
2	ホーローキッチンパネルHDタイプ	フロントパネル120、コンクリートライト	PZFN-120 (QCG)	2	16,800	33,600
3	KP用エッジセット	樹脂製、グレー	KPエッジセットJ (PG)-2	1	2,800	2,800
4	パネル施工キット	シリコン色(グレー)	パネルセコウキットS(G)-1	1	5,700	5,700
キッチンパネル合計				6		¥77,100

商品総合計	59	¥3,387,800
-------	----	------------

御名前 SK1米沢SR LE-1-L1S(QCG) 様

現場番号	C3314836	プラン番号	1319F-2310-0152T	作成日	2023/10/30
------	----------	-------	------------------	-----	------------

※ 御見積明細の価格には消費税は含まれておりません。別途消費税が必要となります。

《参考》別途 商品組付費

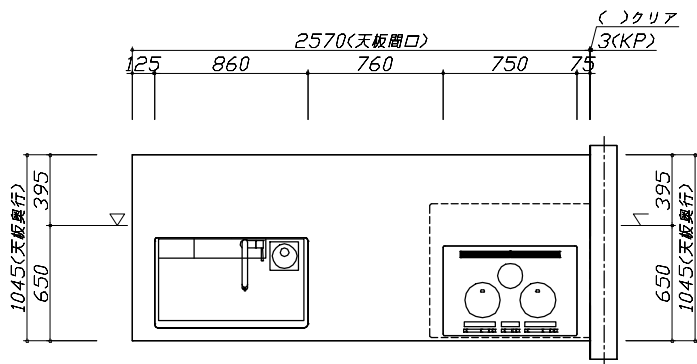
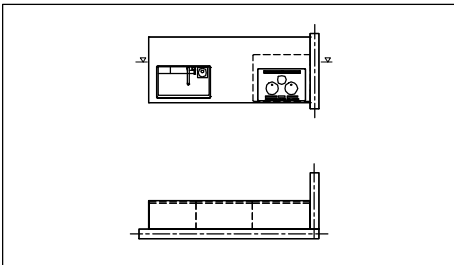
キッチン商品組付費 ¥211,500 (税込 ¥232,650)

キッチンパネル商品組付費 ¥34,000 (税込 ¥37,400)

※ 商品組付費は現場の状況により変動する事があります。又、給水・給湯・ガス・ダクト・電気等の接続工事は含まれておりません。

()内の価格は税込価格<税率10%>を表示しています。

- 必ずご確認ください。
 - ・天井高さ、吊戸棚・レンジフード取付高さをご確認ください。
 - ・《 》内寸法は参考寸法です。
- 表示記号について
 - ・KP：キッチンパネル
 - ・▽：設置基準線



Takara standard
 タカスタンダード株式会社

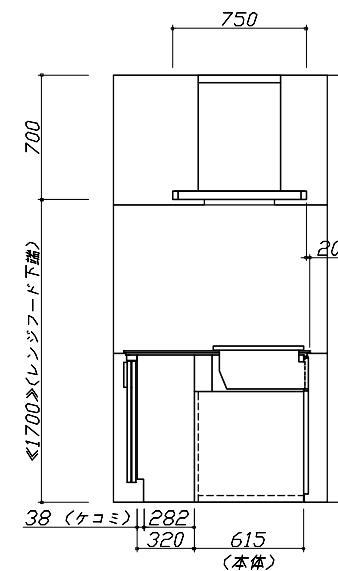
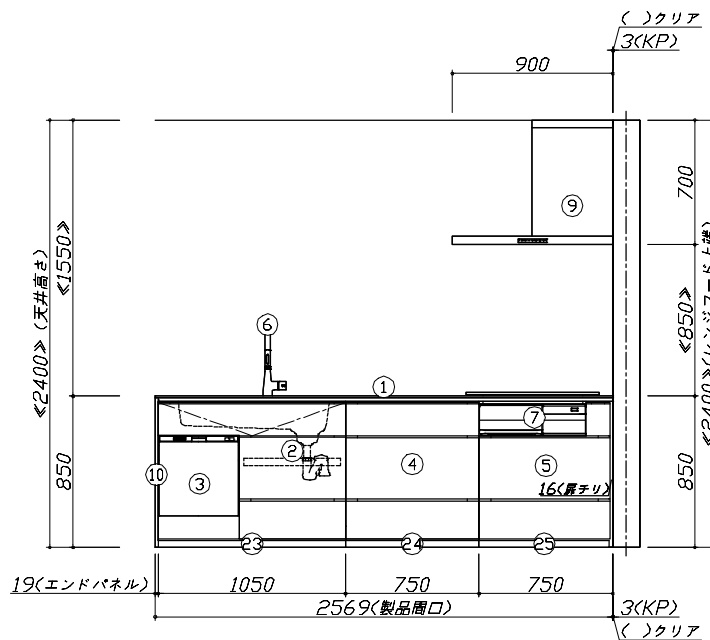
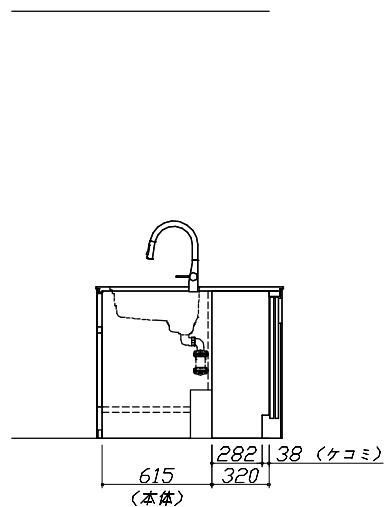
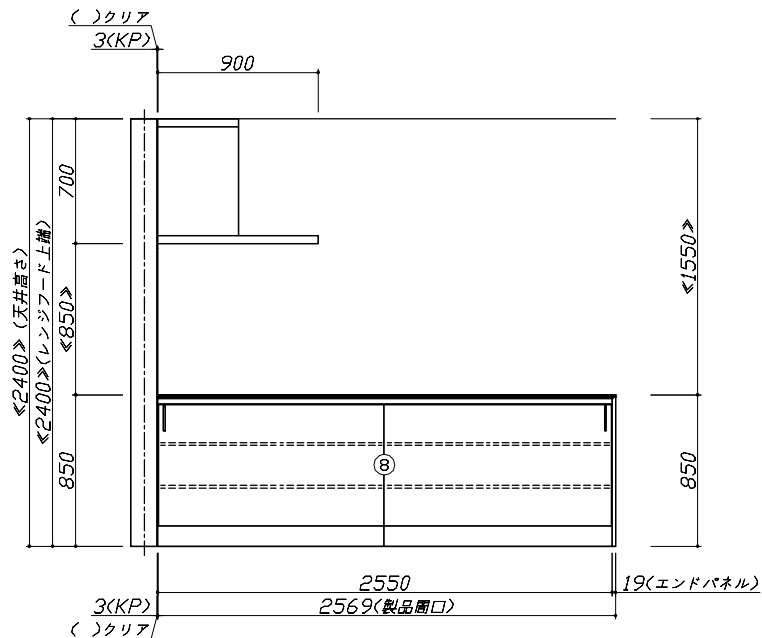
現場名称： SK1米沢SR LE-1-L1S<QCG様邸
 現場番号： C3314836
 米沢ショールーム

ホーローシステムキッチン LEMURE レミュー
 プラン番号： 1319F-2310-0152T
 担当営業：

姿図 1
 作成日： 2023年10月30日
 担当アドバイザー： 1

縮尺：A3サイズ等倍

- 必ずご確認ください。
- ・天井高さ、吊戸棚・レンジフード取付高さをご確認ください。
- ・《 》内寸法は参考寸法です。
- 表示記号について
- ・KP：キッチンパネル
- ・▽：設置基準線



Takara standard
タカスタンダード株式会社

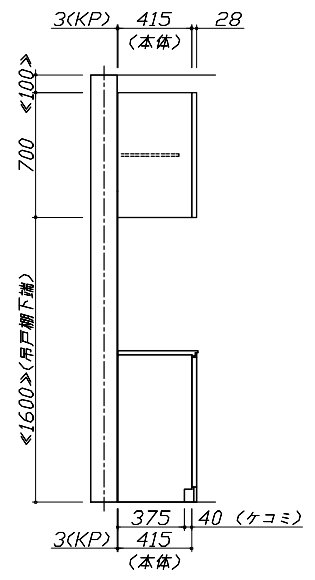
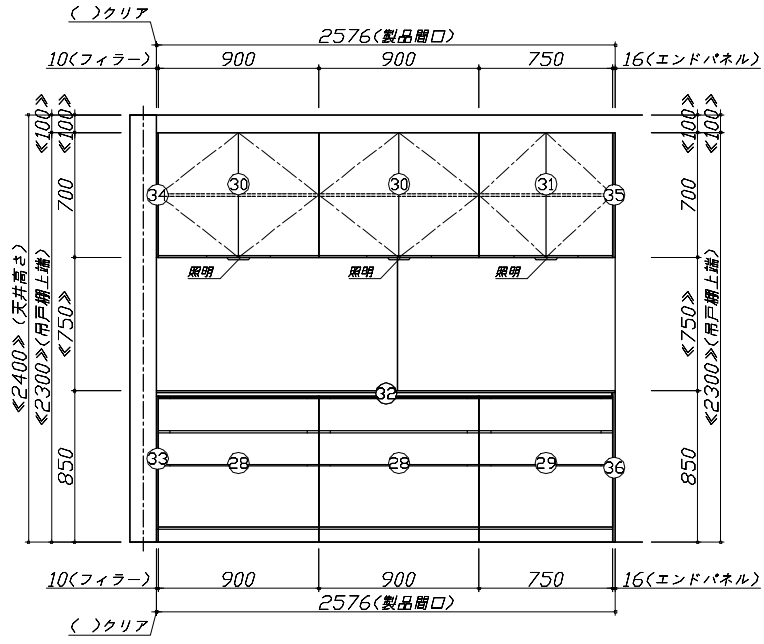
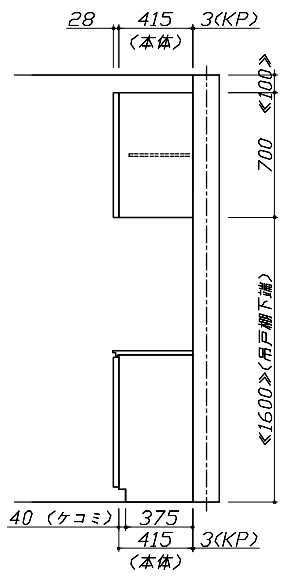
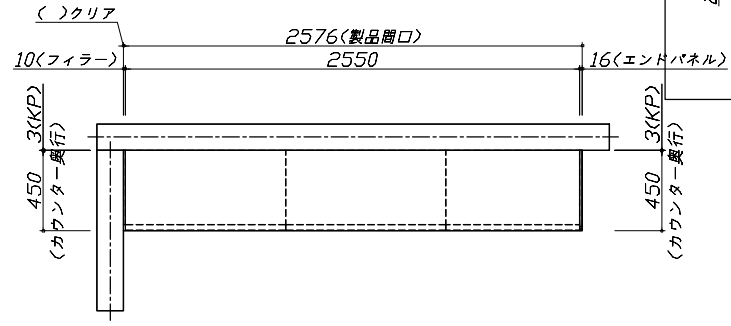
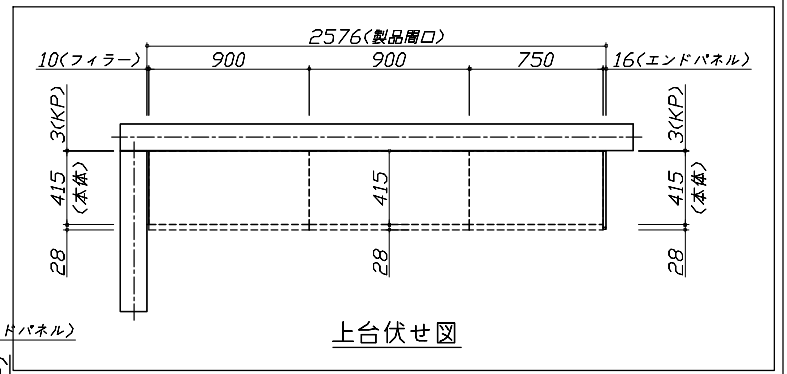
現場名称： SK1米沢SR LE-1-L1S<QCG様邸
現場番号： C3314836
米沢ショールーム

ホーローシステムキッチン LEMURE レミュー
プラン番号： 1319F-2310-0152T
担当営業：

姿図 2
作成日： 2023年10月30日
担当アドバイザー： 1

縮尺： A3サイズ等倍

- 必ずご確認ください。
 - ・天井高さ、吊戸棚・レンジフード取付高さをご確認ください。
 - ・《 》内寸法は参考寸法です。
- 表示記号について
 - ・KP：キッチンパネル
 - ・▽：設置基準線



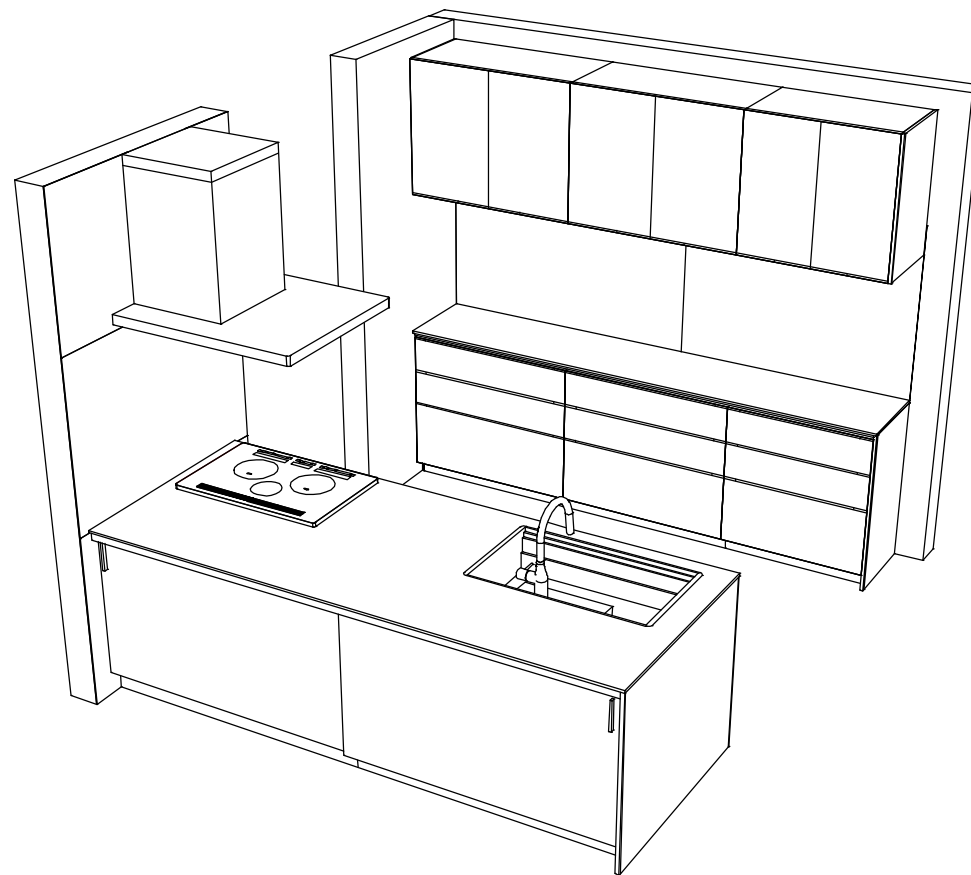
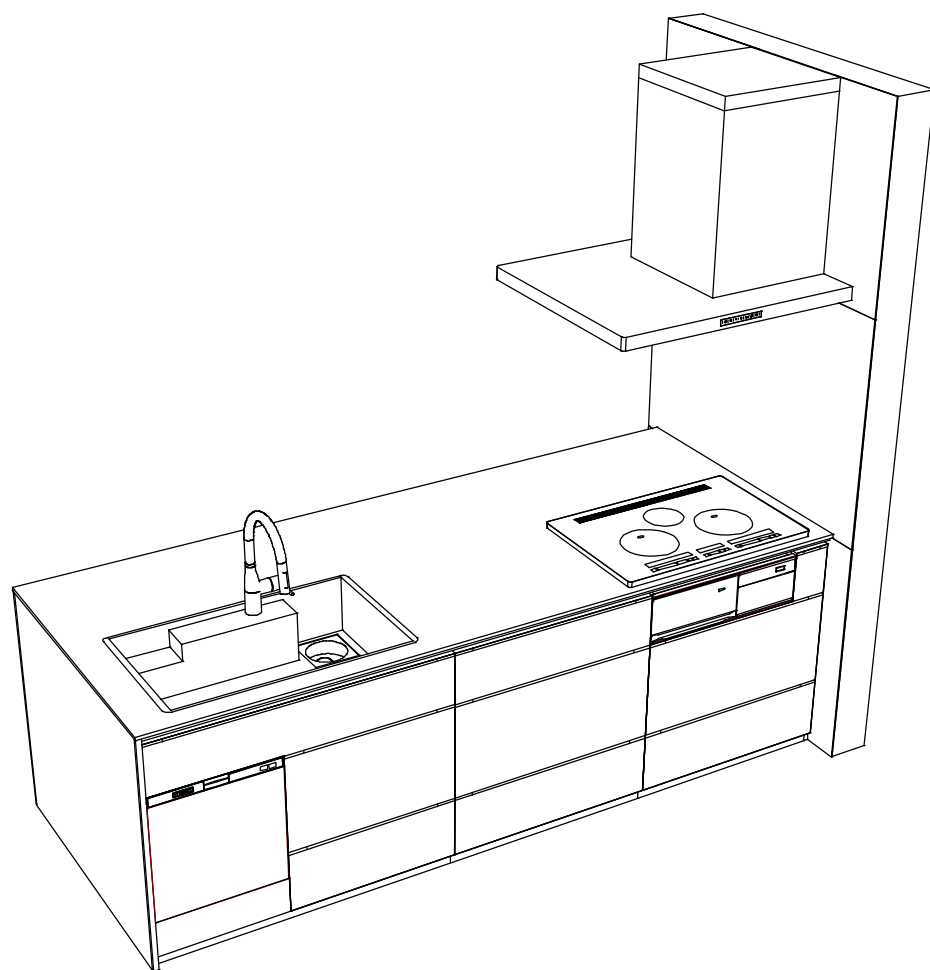
Takara standard
タカスタンダード株式会社

現場名称： SK1米沢SR LE-1-L1S<QCG様邸
現場番号： C3314836
米沢ショールーム

ホーローシステムキッチン LEMURE レミュー
プラン番号： 1319F-2310-0152T
担当営業：

姿図 3
作成日： 2023年10月30日
担当アドバイザー： 1

縮尺：A3サイズ等倍



Takara standard
 タカスタンダード株式会社

現場名称： SK1米沢SR LE-1-L1S<QCG様邸
 現場番号： C3314836
 米沢ショールーム

ホーローシステムキッチン LEMURE レミュー
 プラン番号： 1319F-2310-0152T
 担当営業：

姿図 4
 縮尺： 1 / 30
 作成日： 2023年10月30日
 担当アドバイザー： 1

縮尺：A3サイズ等倍