

ホーローシステムキッチン 御見積書

御名前 仙台-米沢SR SK11 様

業者 様

商品名 Edel エーデル

作成日 2023年10月30日
プラン番号 1319F-2310-0155T
現場番号 C3316105

タカラスタANDARD株式会社
◆米沢ショールーム
山形県米沢市窪田町窪田字大豆田1341-15

TEL 0238-27-0262 / FAX 0238-36-0122
◆山形営業所
TEL 023-616-5571 / FAX 023-681-6175

商品
御見積金額 **¥633,000** (税込 ¥696,300)

()内の価格は税込価格<税率10%>を表示しています。

《参考》別途 商品組付費 ¥101,000 (税込 ¥111,100)

- ※ 商品御見積金額には商品組付費は含まれておりません。
- ※ 商品組付費には配送・搬入・商品組付等の費用を含んでいます。
- ※ 商品組付費は現場の状況により変動する事があります。
又、給水・給湯・ガス・ダクト・電気等の接続工事は含まれておりません。

◆ 御見積仕様

《キッチン》

奥行	奥行65cm
キッチン本体サイズ	I型255cm
天板高さ	85cm
扉カラー	ブラウン
キッチンパネル	Pタイプ:ウツマイルドホワイト
ワークトップ材質	人造大理石
カラー	シャインベージュ
水栓	シングルレバー水栓
食器洗い乾燥機	なし
加熱機器	60cmホーロートップガスコンロ
レンジ機器	なし
ガス種	LPG
周波数	50Hz

◆ 御確認事項

担当営業	担当アドバイザー	プラン作成者
	11	進藤

◆ 備考

御名前 仙台-米沢SR SK11

様

現場番号	C3316105	プラン番号	1319F-2310-0155T	作成日	2023/10/30
------	----------	-------	------------------	-----	------------

御見積明細 キッチン

NO	商品名	仕様	品番	数量	単価	金額
1	人造大理石ワークトップ	Zシンク(小物置き)	MDIQ255 TALA	1	79,000	79,000
	排水トラップセット		STラップHSK2-J	1	2,200	2,200
2	シンクキャビネット	足元スライド(ソフクロース)	F-RNVM105 -5(ESB C	1	109,800	109,800
3	調理台キャビネット	足元スライド(3段引出し)(ソフクロース)	F-TFVZ075 -5(ESB C	1	73,500	73,500
4	コンロ用キャビネット	足元スライド(ソフクロース)	F-KTVZ075 R5(ESB C	1	70,500	70,500
5	水栓	エコタイプシングルレバー水栓	KM5011TTKEC	1	17,500	17,500
6	ガス加熱機器(ホーロートップ)	片面焼き、ブラック	TN36A60 P	1	54,500	54,500
	【ベースキャビネット小計】			7		407,000
7	ウォールキャビネット	レンジフード横タイプ、耐震ラッチ付	W-M A165FRP(ESB C-D	1	51,500	51,500
8	レンジフード	シロッコファン(ブラック色)	VUA-901AD (K)	1	42,500	42,500
	前幕板	高さ70cmタイプ、ブラック色	マエマク90VUA-640(K)	1	6,000	6,000
9	シロッコファン用排気金具	上方排気接続用	マルダクカナク(U)	1	3,000	3,000
10	見切り対応フィラー	レンジフード用、ブラック	ミキJW10F(K)	1	1,500	1,500
11	見切り対応フィラー	下台・周辺収納ユニット用	ミキJタ10H(W)	1	700	700
12	エンドカバー	足元スライドタイプ用	EC-VL -85(W)	1	6,500	6,500
13	どこでもラック(スクエアタイプ)	マルチラック、チャコールグレー	MGSK コモノレ (CG	1	1,700	1,700
14	どこでもラック(スクエアタイプ)	タオルハンガーS、チャコールグレー	MGSK タオルハンガーS (CG	1	1,100	1,100
	どこでもラック(スクエアタイプ)	アタッチメント(小物トレイ)	MGAK コモノレ-15S (W	1	400	400
15	どこでもラック(スクエアタイプ)	ペーパーホルダー	MGSK ペーパーホルダー(W	1	1,700	1,700
16	かくせるラック	なべふた・まな板立て	MGTS-475	1	3,900	3,900
17	間仕切り名人	Tタイプ、間口45・60cm用	MGマジキLP TL 1	2	3,900	7,800
18	間仕切り名人	Tタイプ、かくせるラック併設用	MGマジキLP TC 1	1	3,900	3,900
19	スライドサブケース	調理キャビネット用	スライドサブケース	1	2,000	2,000
20	水切りネット	Zシンク用	ミズキリネット Z(A)	1	4,000	4,000
21	水切り	Zシンク用	ミズキリZ-B	1	4,500	4,500
22	吊戸下ホーローパネル	直線用、ホワイト	PZT -185 (SW)	1	11,500	11,500
23	施工部材		シリコン(クリア2)	1	1,000	1,000
24	施工部材		シリコン(ホワイト2)	1	1,000	1,000
	キッチン合計			28		¥563,200

御名前 仙台-米沢SR SK11 様

現場番号	C3316105	プラン番号	1319F-2310-0155T	作成日	2023/10/30
------	----------	-------	------------------	-----	------------

御見積明細 キッチンパネル

NO	商品名	仕様	品番	数量	単価	金額
1	ホーローキッチンパネルPタイプ	フロントパネル120、ウッドマイルドホワイト	PZFN-120 (YWH)	1	13,600	13,600
2	ホーローキッチンパネルPタイプ	窓パネル185、ウッドマイルドホワイト	PZW -185 (YWH)	2	11,600	23,200
3	ホーローキッチンパネルPタイプ	サイドパネル(長尺仕様)、ウッドマイルドホワイト	PZS-90HN (YWH)	1	24,500	24,500
4	KP用エッジセット	樹脂製、ホワイト	KPエッジセットJ (MW)-2	1	2,800	2,800
5	パネル施工キット	シリコン色(ホワイト)	パネルセコウキットS(W)-1	1	5,700	5,700
キッチンパネル合計				6		¥69,800

商品総合計	34	¥633,000
-------	----	----------

※ 御見積明細の価格には消費税は含まれておりません。別途消費税が必要となります。

《参考》別途 商品組付費

キッチン商品組付費 ¥67,000 (税込 ¥73,700)

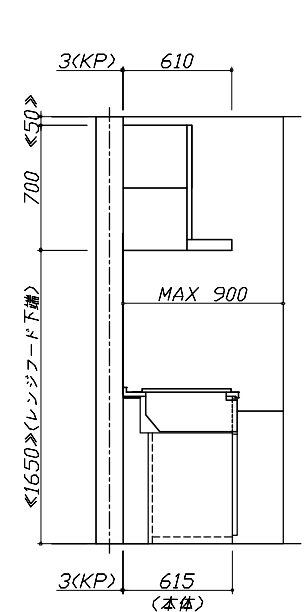
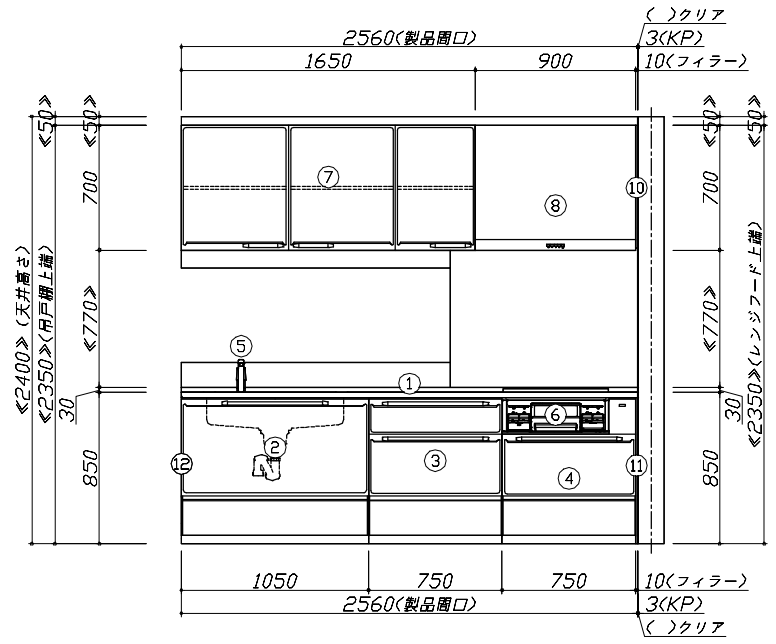
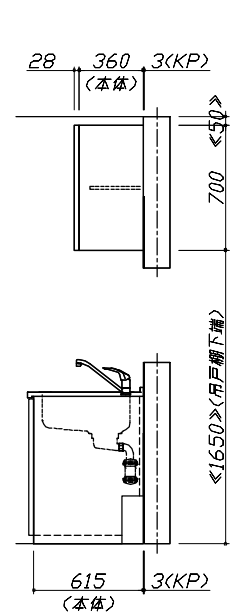
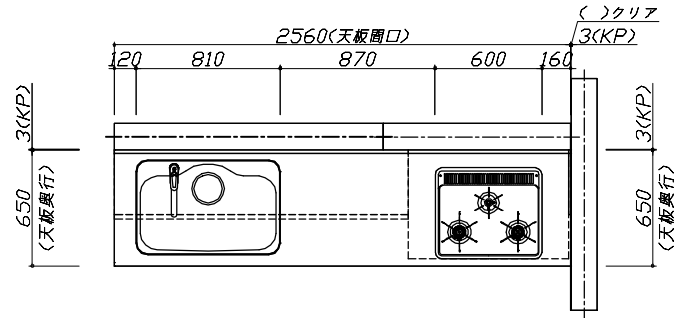
キッチンパネル商品組付費 ¥34,000 (税込 ¥37,400)

※ 商品組付費は現場の状況により変動する事があります。又、給水・給湯・ガス・ダクト・電気等の接続工事は含まれておりません。

()内の価格は税込価格<税率10%>を表示しています。

■必ずご確認ください。
 ・天井高さ、吊戸棚・レンジフード取付高さをご確認ください。
 ・《 》内寸法は参考寸法です。
 ■表示記号について
 ・KP：キッチンパネル

■《22》吊戸下ホーローパネルあり



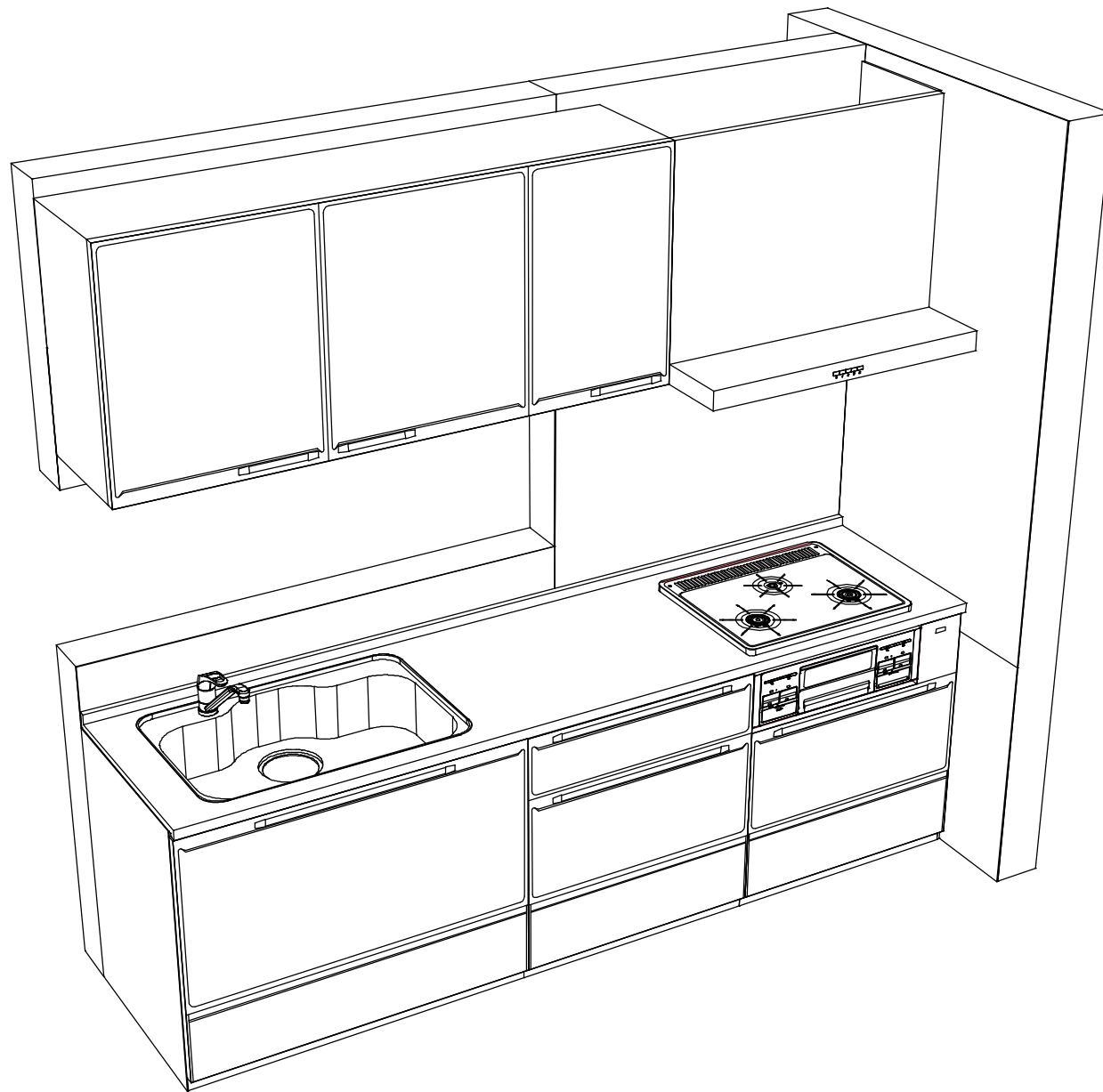
Takara standard
 タカラスタンダード株式会社

現場名称： 仙台-米沢SR SK11様邸
 現場番号： C3316105
 米沢ショールーム

ホーローシステムキッチン Edel エーデル
 プラン番号： 1319F-2310-0155T
 担当営業：

姿図 1
 縮尺： 1 / 30
 作成日： 2023年10月30日
 担当アドバイザー： 11

縮尺：A3サイズ等倍



Takara standard
タカラスタンダード株式会社

現場名称： 仙台-米沢SR SK11様邸
現場番号： C3316105
米沢ショールーム

ホーローシステムキッチン Edel エーデル
プラン番号： 1319F-2310-0155T
担当営業：

姿図 2
作成日： 2023年10月30日
担当アドバイザー： 11

縮尺： 1 / 30

縮尺： A3サイズ等倍