

# ぴったりサイズ木製システムキッチン 御見積書

御名前 仙台-米沢SR SK15 様

業者 様

商品名 Refit リフィット

作成日 2023年10月30日  
プラン番号 1319F-2310-0145T  
現場番号 C3316185

タカラスタANDARD株式会社  
◆米沢ショールーム  
山形県米沢市窪田町窪田字大豆田1341-15

TEL 0238-27-0262 / FAX 0238-36-0122  
◆山形営業所  
TEL 023-616-5571 / FAX 023-681-6175

商品  
御見積金額 **¥846,900** (税込 ¥931,590)

( )内の価格は税込価格<税率10%>を表示しています。

【参考】別途 商品組付費 **¥101,000** (税込 ¥111,100)

- ※ 商品御見積金額には商品組付費は含まれておりません。
- ※ 商品組付費には配送・搬入・商品組付等の費用を含んでいます。
- ※ 商品組付費は現場の状況により変動する事があります。  
又、給水・給湯・ガス・ダクト・電気等の接続工事は含まれておりません。

## ◆ 御見積仕様

《キッチン》

キッチン本体サイズ	I型255cm
天板高さ	90cm
扉カラー	ヒッコリーミディアム
引手	ハンドル引手(ブラック)
キッチンパネル	HDタイプ:コンクリートライト
ワークトップ材質	人造大理石
カラー	シャインホワイト
水栓	シングルレバー水栓
食器洗い乾燥機	シンク横設置間口45cmタイプ
加熱機器	IHヒーター
レンジ機器	なし
ガス種	LPG
周波数	50Hz

## ◆ 御確認事項

担当営業	担当アドバイザー	プラン作成者
	15	進藤

## ◆ 備考

--	--

御名前 仙台-米沢SR SK15

様

現場番号	C3316185	プラン番号	1319F-2310-0145T	作成日	2023/10/30
------	----------	-------	------------------	-----	------------

## 御見積明細 キッチン

NO	商品名	仕様	品番	数量	単価	金額
1	人造大理石ワークトップ	らくエルシンク	MFI255 ュARD-N	1	94,900	94,900
2	シンクキャビネット	足元スライド、ソフトクローズ、ホーロー底板有、見切り有	F-RMVM1057R5EAPヒ-D	1	78,800	78,800
3	食器洗い乾燥機	引出し式(シルバー色)、深型	EW-45RD1ST	1	157,000	157,000
	食器洗い乾燥機用前面パネル	扉同色、深型用	P-DWP45D (APヒ)	1	4,000	4,000
4	調理台キャビネット	深型食洗用、足元スライド、ソフトクローズ、ホーロー底板有	F-WDVB045 -5EAPヒ)	1	21,500	21,500
5	調理台キャビネット	足元3段引出、ソフトクローズ、ホーロー底板有、見切り無	F-TFVB030 -5EAPヒ-D	1	32,000	32,000
6	コンロ用キャビネット	足元スライド、ソフトクローズ、ホーロー底板有、見切り有	F-KJVB075 L5EAPヒ-D-ハ	1	41,500	41,500
7	水栓	シングルレバー水栓	KXS871JTC	1	16,500	16,500
8	電気加熱機器	IHヒーター両面焼き(シルバー色)	HTB-TS63MS	1	177,000	177,000
	【ベースキャビネット小計】			9		623,200
9	レンジフード(本体)	シロッコファン、シルバー	VRAT-902ADR(V)	1	76,000	76,000
	レンジフード前面パネル(梁欠き対応用)	シルバー色	VZP-90-655(V)	1	5,500	5,500
10	レンジフード別売部品	エンドパネル、シルバー	VEP-655(V)	1	4,500	4,500
11	台輪スパーサー	シンクキャビネット・コンロキャビネット用	ダイワM105X50N	1		
12	台輪スパーサー	シンクキャビネット・コンロキャビネット用	ダイワM 75X50N	1		
13	台輪スパーサー	調理台キャビネット用	ダイワM 45X50N	1		
14	台輪スパーサー	調理台キャビネット用	ダイワM 30X50N	1		
15	米びつ	容量11kg用	コメツツ-H	1	3,000	3,000
16	ゴミポケット	らくエルシンク用	ゴミポケットSGN	1	2,500	2,500
17	水切り	らくエルシンク用	ミスクリSGN-B	1	4,500	4,500
18	水切りネット	らくエルシンク用	ミスクリネットSGN	1	4,000	4,000
19	どこでもラック(スクエアタイプ)	タオルハンガーL、チャコールグレー	MGSK タオルハンガー-L (CG	2	2,500	5,000
	どこでもラック(スクエアタイプ)	アタッチメント(小物入れ)	MGAK コモノイレ15S (W	1	1,000	1,000
	どこでもラック(スクエアタイプ)	アタッチメント(フック)	MGAK フックス (W	1	1,000	1,000
	どこでもラック(スクエアタイプ)	タブレット立て	MGAK タブレットトレー (W	2	500	1,000
20	どこでもラック(スクエアタイプ)	マルチホルダー、チャコールグレー	MGSK マルチホルダー (CG	1	1,700	1,700
21	間仕切り名人	Tタイプ、間口45・60cm用	MGマジキリP TL 1	2	3,900	7,800
22	天板オプション		ジャバラセット	1	600	600
23	施工部材		シリコン(クリア2)	1	1,000	1,000
24	施工部材		シリコン(ホワイト2)	1	1,000	1,000
	キッチン合計			32		¥743,300

御名前 仙台-米沢SR SK15 様

現場番号	C3316185	プラン番号	1319F-2310-0145T	作成日	2023/10/30
------	----------	-------	------------------	-----	------------

## 御見積明細 キッチンパネル

NO	商品名	仕様	品番	数量	単価	金額
1	ホーローキッチンパネルHDタイプ	フロントパネル135、コンクリートライト	PZFN-135 (QCG)	1	17,500	17,500
2	ホーローキッチンパネルHDタイプ	フロントパネル120、コンクリートライト	PZFN-120 (QCG)	1	16,800	16,800
3	ホーローキッチンパネルHDタイプ	サイドパネル、コンクリートライト	PZS-90 (QCG)	2	30,400	60,800
4	KP用エッジセット	樹脂製、グレー	KPエッジセットJ (PG)-2	1	2,800	2,800
5	パネル施工キット	シリコン色(グレー)	パネルセコウキットS(G)-1	1	5,700	5,700
キッチンパネル合計				6		¥103,600

商品総合計	38	¥846,900
-------	----	----------

※ 御見積明細の価格には消費税は含まれておりません。別途消費税が必要となります。

## 《参考》別途 商品組付費

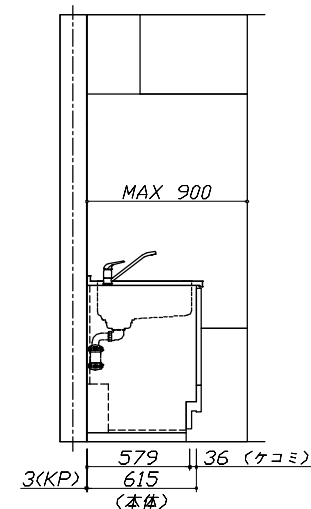
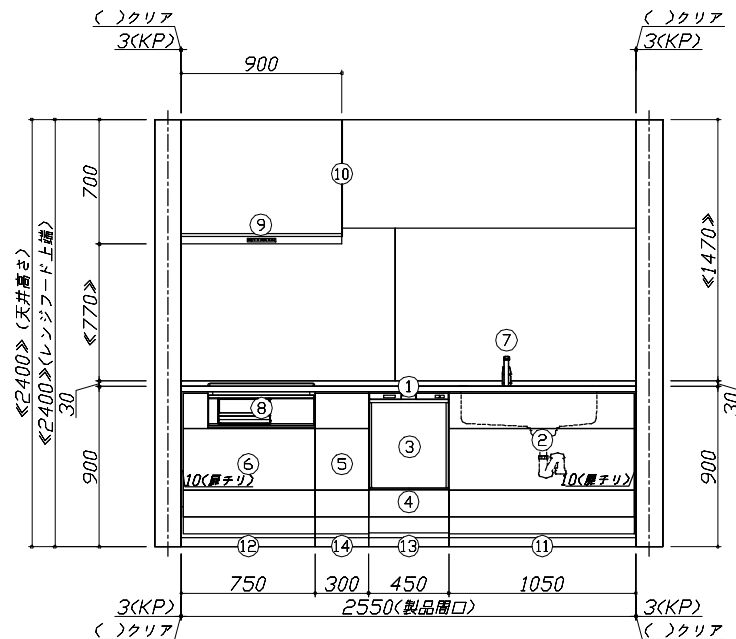
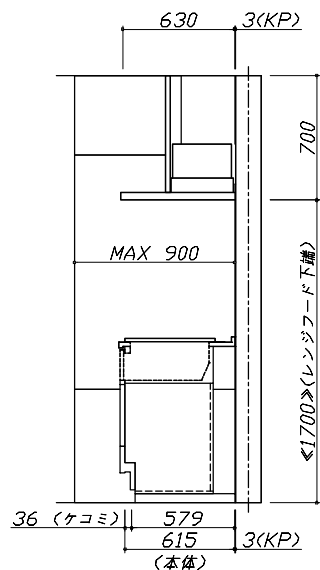
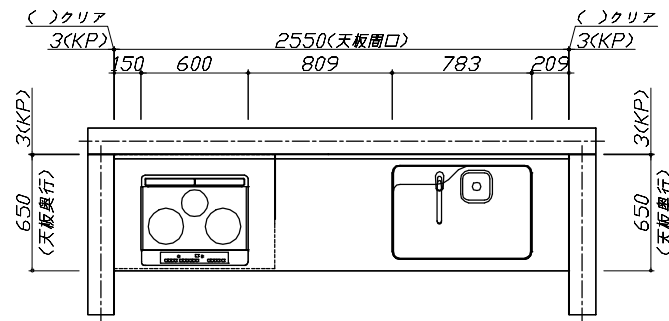
キッチン商品組付費 ¥67,000 (税込 ¥73,700)

キッチンパネル商品組付費 ¥34,000 (税込 ¥37,400)

※ 商品組付費は現場の状況により変動する事があります。又、給水・給湯・ガス・ダクト・電気等の接続工事は含まれておりません。

( )内の価格は税込価格&lt;税率10%&gt;を表示しています。

- 必ずご確認ください。
  - ・天井高さ、吊戸棚・レンジフード取付高さをご確認ください。
  - ・《 》内寸法は参考寸法です。
- 表示記号について
  - ・KP：キッチンパネル



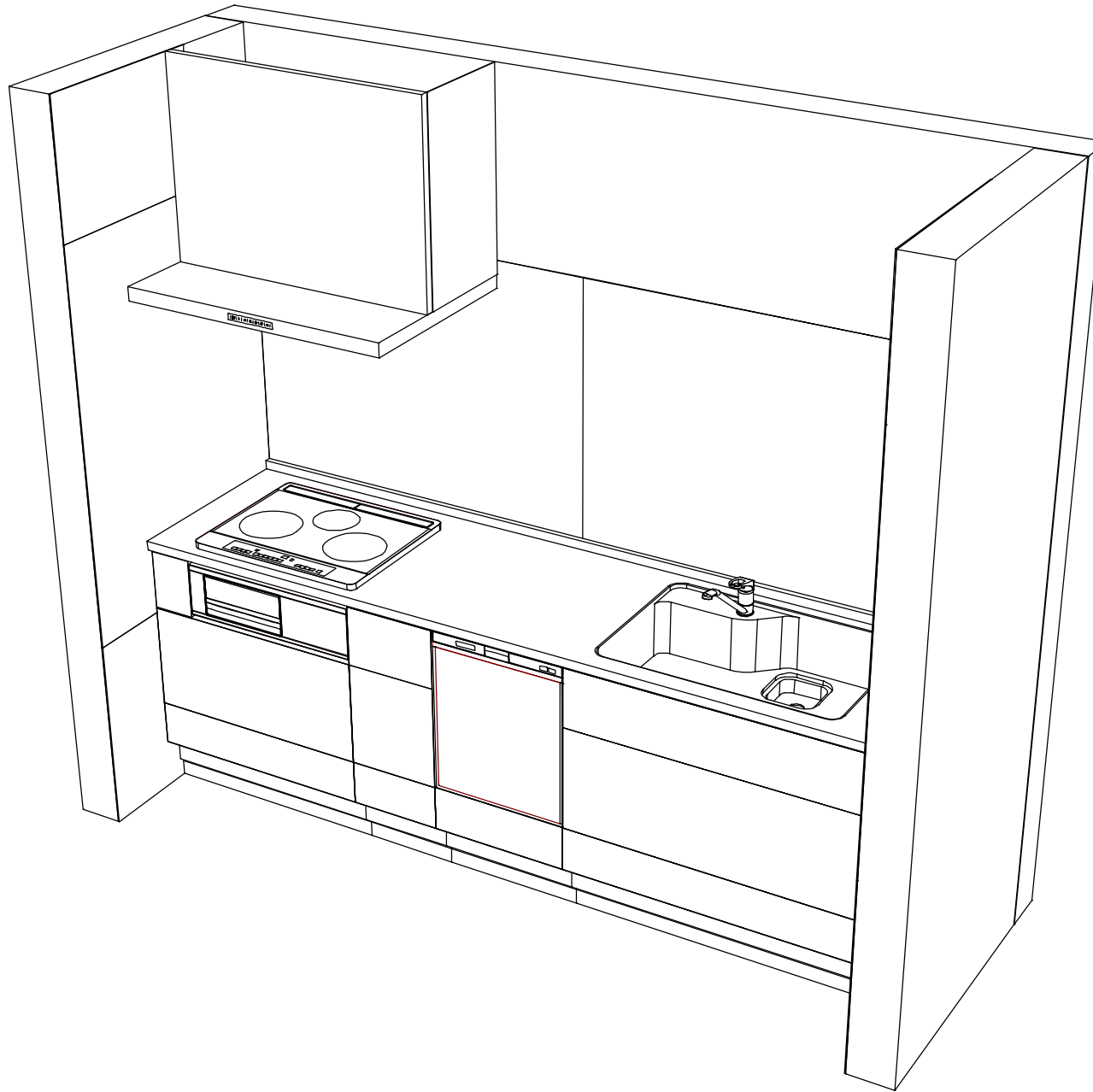
**Takara standard**  
タカラスタンダード株式会社

現場名称： 仙台-米沢SR SK15様邸  
現場番号： C3316185  
米沢ショールーム

ぴったりサイズ木製システムキッチン ReFit リフィット  
プラン番号： 1319F-2310-0145T  
担当営業：

姿図 1  
作成日： 2023年10月30日  
担当アドバイザー： 15

縮尺： 1 / 30  
縮尺： A3サイズ等倍



**Takara standard**  
 タカスタンダード株式会社

現場名称： 仙台-米沢SR SK15様邸  
 現場番号： C3316185  
 米沢ショールーム

ぴったりサイズ'木製'キッチン Refit リフィット  
 プラン番号： 1319F-2310-0145T  
 担当営業：

姿図 2  
 作成日： 2023年10月30日  
 担当アドバイザー： 15

縮尺： 1 / 30

縮尺：A3サイズ等倍