

ぴったりサイズ木製システムキッチン 御見積書

御名前 仙台-米沢SR SK2 様

業者 様

商品名 Refit リフィット

作成日 2023年10月30日
プラン番号 1319F-2310-0151T
現場番号 C3314624

タカラスタANDARD株式会社
◆米沢ショールーム
山形県米沢市窪田町窪田字大豆田1341-15

TEL 0238-27-0262 / FAX 0238-36-0122

◆山形営業所
TEL 023-616-5571 / FAX 023-681-6175

商品
御見積金額 **¥1,272,900 (税込 ¥1,400,190)**

()内の価格は税込価格<税率10%>を表示しています。

《参考》別途 商品組付費 ¥139,000 (税込 ¥152,900)

- ※ 商品御見積金額には商品組付費は含まれておりません。
- ※ 商品組付費には配送・搬入・商品組付等の費用を含んでいます。
- ※ 商品組付費は現場の状況により変動する事があります。
又、給水・給湯・ガス・ダクト・電気等の接続工事は含まれておりません。

◆ 御見積仕様

《キッチン》

キッチン本体サイズ	I型255cm
天板高さ	85cm
扉カラー	ナチュラルウッド
引手	ハンドル引手(ブラック)
キッチンパネル	HDタイプ:トラバーチンホワイト
ワークトップ材質	アクリル人造大理石
カラー	モデレートブラック
水栓	ハンドシャワー水栓
食器洗い乾燥機	なし
加熱機器	75cmハイパーガラスコートトップガスコンロ
レンジ機器	なし
ガス種	LPG
周波数	50Hz

《周辺収納》

周辺扉カラー	ナチュラルウッド
周辺引手	ハンドル引手(ブラック)
キッチンパネル	HDタイプ:トラバーチンホワイト
カウンター材質	アクリル人造大理石
カラー	モデレートブラック

担当営業	担当アドバイザー	プラン作成者
	2	進藤

◆ 備考

◆ 御確認事項

御名前 仙台-米沢SR SK2

様

現場番号	C3314624	プラン番号	1319F-2310-0151T	作成日	2023/10/30
------	----------	-------	------------------	-----	------------

御見積明細 キッチン

NO	商品名	仕様	品番	数量	単価	金額
1	人造大理石ワークトップ	アクリル人造大理石シンク(ホワイト)	U7IH255 GARD-N	1	212,400	212,400
2	シンクキャビネット	足元スライド、ソフトクローズ、ホーロー底板有、うちにもHT、見切り無	F-RMVM105E-5EAPミ-D	1	88,800	88,800
3	調理台キャビネット	足スラ3段引出、ソフトクローズ、ホーロー底板有	F-TFVB075 -5EAPミ-D	1	42,500	42,500
4	コンロ用キャビネット	足元スライド、ソフトクローズ、ホーロー底板有、見切り有	F-KJVB075 L5EAPミ-D-ハ	1	41,500	41,500
5	水栓	エコタイプハンドシャワー水栓、ブラック	KM6061ECM5TKC	1	101,000	101,000
6	ガス加熱機器(ハイパーガラスコート)	両面焼き	TAF860WV75CK	1		
	ガス加熱機器(本体)	シルバー	TAF860WV75C P	1	167,500	167,500
	ガス加熱機器(トッププレート)	クリアパールブラック	T860-75TP-CKN	1	42,500	42,500
	【ベースキャビネット小計】			8		696,200
7	ウォールキャビネット	レンジフード横タイプ、扉手掛	W-M A165FL GAPミ-Y-D	1	38,500	38,500
8	レンジフード(本体)	シロッコファン、ブラック	VRAT-902ADL(K)	1	76,000	76,000
	レンジフード用前面パネル	扉同色	P-VRA90C615(APミ-)	1	10,500	10,500
	レンジフード別売部品	前面パネル取付金具	VRATメンザイカナグ90A(K)	1	4,500	4,500
9	エンドパネル	ベースキャビネット用、H80・85用	EP-XHN85 (APミ-)	1	18,500	18,500
10	エンドパネル	ウォールキャビネット・電動昇降吊戸棚用	EP-WB (APミ-)	1	10,000	10,000
11	施工キット		PZ-ST セコウキット(S)-1	1	3,500	3,500
12	水切り	人大シンク用	ミスクリT	1	4,500	4,500
13	水切りネット	人大シンク用	ミスクリネット T(A)	1	4,000	4,000
14	どこでもラック(スクエアタイプ)	タオルハンガーL、チャコールグレー	MGSK タオルハンガー-L (CG)	3	2,500	7,500
	どこでもラック(スクエアタイプ)	アタッチメント(小物入れ)	MGAK コモノイレ15S (W)	1	1,000	1,000
	どこでもラック(スクエアタイプ)	アタッチメント(小物トレイ)	MGAK コモノトレ-35S (W)	2	500	1,000
15	どこでもラック(スクエアタイプ)	タオルハンガーS、チャコールグレー	MGSK タオルハンガー-S (CG)	1	1,100	1,100
	どこでもラック(スクエアタイプ)	アタッチメント(小物トレイ)	MGAK コモノトレ-15S (W)	1	400	400
16	どこでもラック(スクエアタイプ)	タオルハンガーS、ホワイト	MGSK タオルハンガー-S (W)	1	1,100	1,100
	どこでもラック(スクエアタイプ)	アタッチメント(小物トレイ)	MGAK コモノトレ-15S (W)	1	400	400
17	間仕切り名人	Tタイプ、間口45・60cm用	MGマジクリP TL 1	2	3,900	7,800
18	天板オプション		ジャバラセット	1	600	600
19	吊戸下ホーローパネル	直線用、ホワイト	PZT -185 (SW)	1	11,500	11,500
20	施工部材		シリコン(クリア2)	1	1,000	1,000
21	施工部材		シリコン(ブラック)	1	1,000	1,000
	キッチン合計			33		¥900,600

御名前 仙台-米沢SR SK2

様

現場番号	C3314624	プラン番号	1319F-2310-0151T	作成日	2023/10/30
------	----------	-------	------------------	-----	------------

御見積明細 周辺収納

NO	商品名	仕様	品番	数量	単価	金額
22	ウォールキャビネット	扉手掛	W-M A045 L GAPミ-Y-D	1	15,100	15,100
23	ウォールキャビネット	扉手掛	W-M A045 R GAPミ-Y-D	1	15,100	15,100
24	カウンターユニット用カウンター	奥行45cm、人造大理石、モテレートブラック	C-7P180ND (U)	1	81,000	81,000
25	カウンターキャビネット	奥行45cm、スライド3段	F-TFSL090I-5MAPミ-D	1	46,500	46,500
26	カウンターキャビネット	奥行45cm、スライド3段	F-TFSL090IL5MAPミ-D	1	46,500	46,500
27	エンドパネル	ウォールキャビネット・電動昇降吊戸棚用	EP-WB (APミ-)	3	10,000	30,000
28	エンドパネル	奥行45cmキャビネット用	EP-ALNS (APミ-)	1	15,000	15,000
29	施工キット		PZ-ST セコウキット(S)-1	1	3,500	3,500
30	吊戸下ホーローパネル	直線用、ホワイト	PZT -185 (SW)	1	11,500	11,500
31	天井幕板	シナモンベージュ	P-TM140 (V)	1	4,000	4,000
32	施工部材		シリコン(ブラック)	1	1,000	1,000
周辺収納合計				13		¥269,200

御見積明細 キッチンパネル

NO	商品名	仕様	品番	数量	単価	金額
1	ホーローキッチンパネルHDタイプ	フロントパネル135、トラバーチンホワイト	PZFN-135 (QTW)	2	17,500	35,000
2	ホーローキッチンパネルHDタイプ	フロントパネル90、トラバーチンホワイト	PZFN-90 (QTW)	2	14,600	29,200
3	ホーローキッチンパネルHDタイプ	サイドパネル、トラバーチンホワイト	PZS-90 (QTW)	1	30,400	30,400
4	KP用エッジセット	樹脂製、グレー	KPエッジセットJ (PG)-2	1	2,800	2,800
5	パネル施工キット	シリコン色(グレー)	パネルセコウキットS(G)-1	1	5,700	5,700
キッチンパネル合計				7		¥103,100

商品総合計	53	¥1,272,900
-------	----	------------

※ 御見積明細の価格には消費税は含まれておりません。別途消費税が必要となります。

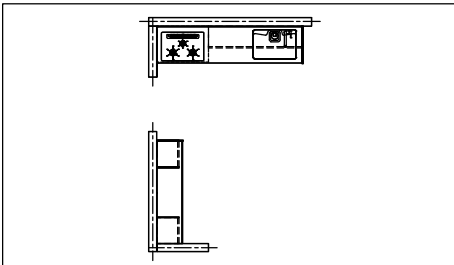
《参考》別途 商品組付費

キッチン商品組付費 ¥105,000 (税込 ¥115,500)
 キッチンパネル商品組付費 ¥34,000 (税込 ¥37,400)

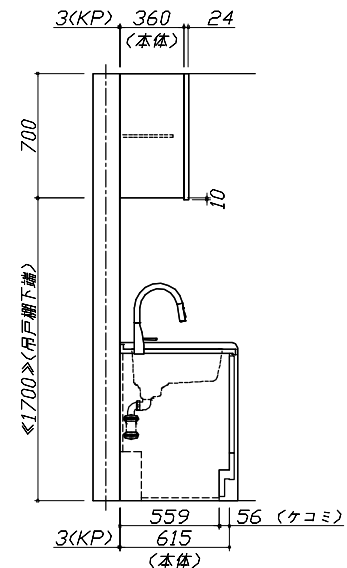
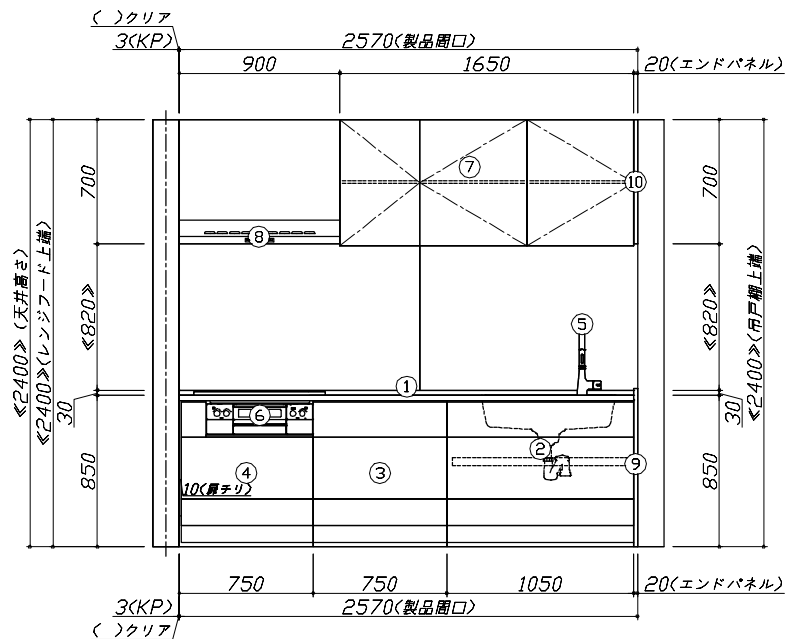
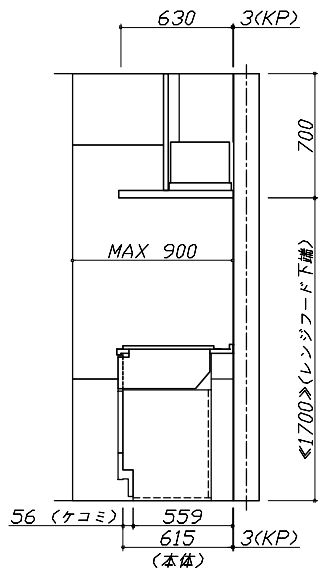
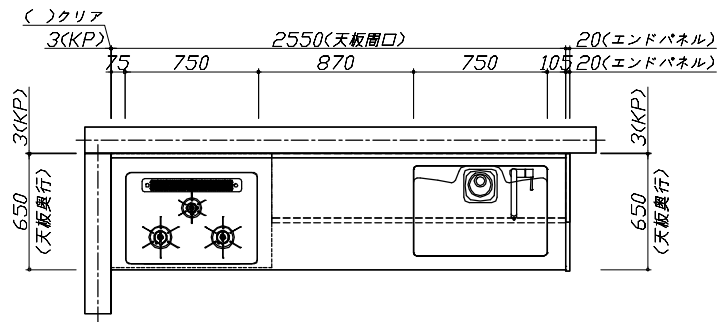
※ 商品組付費は現場の状況により変動する事があります。又、給水・給湯・ガス・ダクト・電気等の接続工事は含まれておりません。

()内の価格は税込価格<税率10%>を表示しています。

- 必ずご確認ください。
 - ・天井高さ、吊戸棚・レンジフード取付高さをご確認ください。
 - ・《 》内寸法は参考寸法です。
- 表示記号について
 - ・KP：キッチンパネル



■《19》吊戸下ホーローパネルあり



Takara standard
タカラスタンダード株式会社

現場名称： 仙台-米沢SR SK2様邸
現場番号： C3314624
米沢ショールーム

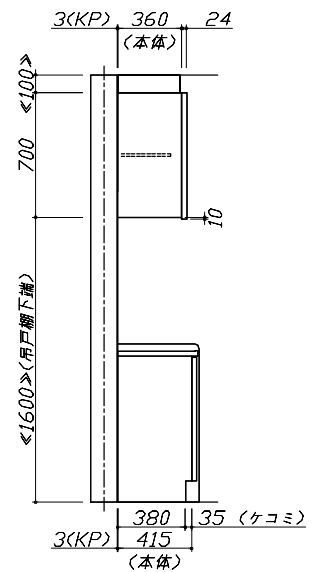
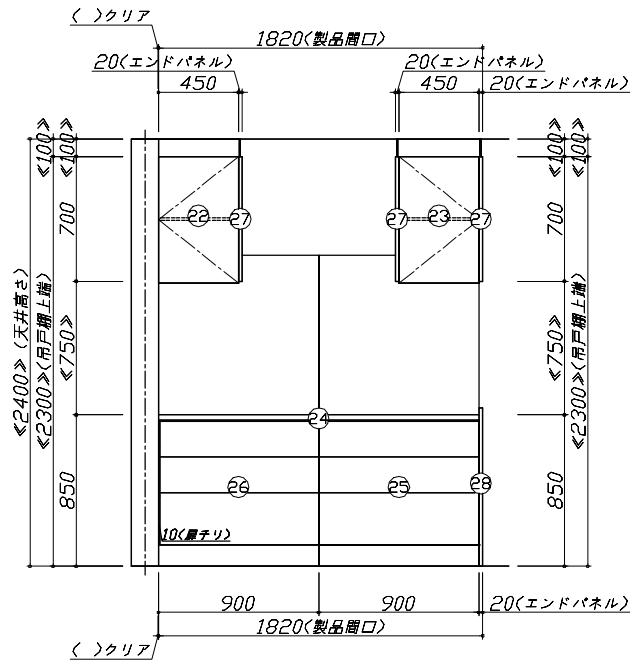
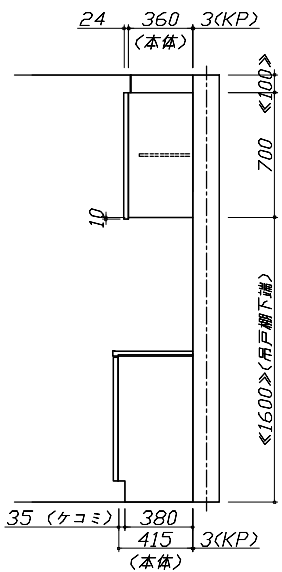
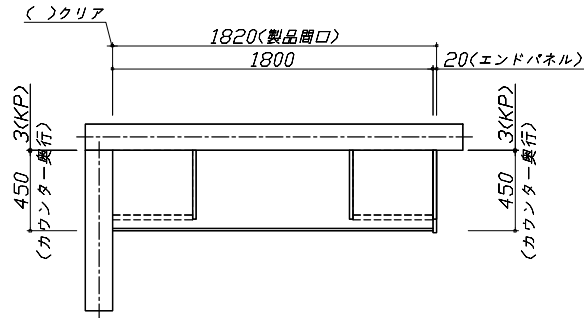
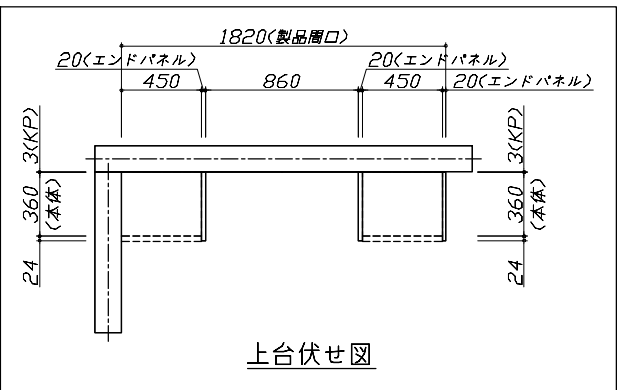
びったりサイズ'木製収納キッチン ReFit リフィット
プラン番号： 1319F-2310-0151T
担当営業：

姿図 1 縮尺： 1 / 30
作成日： 2023年10月30日
担当アドバイザー： 2

縮尺：A3サイズ等倍

- 必ずご確認ください。
 - ・天井高さ、吊戸棚・レンジフード取付高さをご確認ください。
 - ・《 》内寸法は参考寸法です。
- 表示記号について
 - ・KP：キッチンパネル

■《30》吊戸下ホーローパネルあり



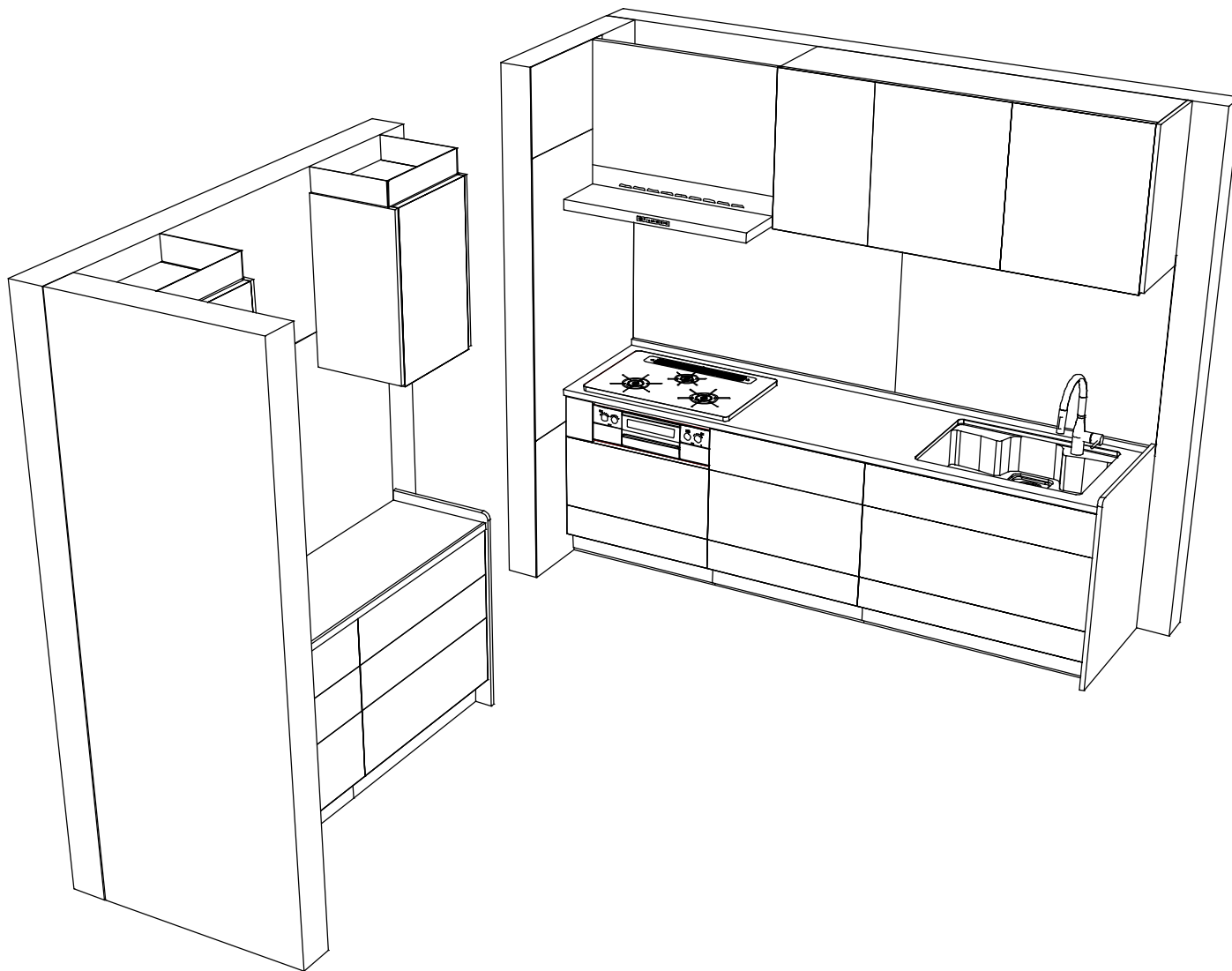
Takara standard
タカラスタンダード株式会社

現場名称： 仙台-米沢SR SK2様邸
現場番号： C3314624
米沢ショールーム

びったりサイズ木製収納キッチン Refit リフィット
プラン番号： 1319F-2310-0151T
担当営業：

姿図 2 縮尺： 1 / 30
作成日： 2023年10月30日
担当アドバイザー： 2

縮尺：A3サイズ等倍



Takara standard
 タカラスタンダード株式会社

現場名称： 仙台-米沢SR SK2様邸
 現場番号： C3314624
 米沢ショールーム

ぴったりサイズ'木製'キッチン Refit リフィット
 プラン番号： 1319F-2310-0151T
 担当営業：

姿図 3
 作成日： 2023年10月30日
 担当アドバイザー： 2

縮尺： 1 / 30

縮尺：A3サイズ等倍