

# ホーローシステムキッチン 御見積書

御名前 SK4米沢SR LE-4-L1THNW 様

業者 様

商品名 LEMURE レミュー

商品御見積金額 **¥1,905,300 (税込 ¥2,095,830)**

( )内の価格は税込価格<税率10%>を表示しています。

**《参考》別途 商品組付費 ¥189,000 (税込 ¥207,900)**

- ※ 商品御見積金額には商品組付費は含まれておりません。
- ※ 商品組付費には配送・搬入・商品組付等の費用を含んでいます。
- ※ 商品組付費は現場の状況により変動する事があります。  
又、給水・給湯・ガス・ダクト・電気等の接続工事は含まれておりません。

## ◆ 御見積仕様

《キッチン》

キッチン本体サイズ	I型255cm
天板高さ	85cm
扉カラー	グレイッシュマロニエ・引手シルバー
キャビネットカラー	ホワイト
キッチンパネル	HDタイプ:エルクホワイト
引手タイプ	レール引手タイプ
ワークトップ材質	アクリル人造大理石
カラー	グレースホワイト
水栓	ハンドシャワー水栓
食器洗い乾燥機	シンク横設置間口60cmタイプ
加熱機器	IHヒーター
レンジ機器	なし
ガス種	LPG

## ◆ 御確認事項

作成日 2023年10月30日  
プラン番号 1319F-2310-0142T  
現場番号 C3314990

タカラスタANDARD株式会社  
◆米沢ショールーム  
山形県米沢市窪田町窪田字大豆田1341-15

TEL 0238-27-0262 / FAX 0238-36-0122  
◆山形営業所  
TEL 023-616-5571 / FAX 023-681-6175

担当営業	担当アドバイザー	プラン作成者
		進藤

## ◆ 備考

--	--

御名前 SK4米沢SR LE-4-L1THNW

様

現場番号	C3314990	プラン番号	1319F-2310-0142T	作成日	2023/10/30
------	----------	-------	------------------	-----	------------

## 御見積明細 キッチン

NO	商品名	仕様	品番	数量	単価	金額
1	人造大理石ワークトップ	家事らくシンク(ホワイト)	VMIト255 TALN	1	216,000	216,000
2	シンクキャビネット	足元スライド、フロントポケット、うちにもホーロートレイ	F-RNVM105P-5(L1THNW	1	293,500	293,500
3	食器洗い乾燥機	フロントオープン(シルバー色)、深型	SMI4ZDS016T	1	385,000	385,000
	食器洗い乾燥機用前面パネル	扉同色	P-DWB60LL (1T)	1	26,000	26,000
	食器洗い乾燥機用下飾り		シタガサリDWB60-5(1T K	1	17,500	17,500
	木口テープ		コグチテープ33X2200(TW)	1	1,200	1,200
4	コンロ用キャビネット	足元スライド	F-KTVM090G-5(L1THNW	1	211,000	211,000
5	水栓	エコタイプハンドシャワー水栓	KM6061ETKC	1	56,500	56,500
6	電気加熱機器	IHヒーター両面焼き(シルバー色)	CH-TRS7ANTA	1	336,000	336,000
	【ベースキャビネット小計】			9		1,542,700
7	レンジフード(本体)	シロッコファン、ホワイト、加熱機器連動	VRAC-E901ADL(SW)	1	174,000	174,000
	レンジフード用前面パネル	扉同色	VZP-90-655HN(1T)	1	18,500	18,500
8	エンドパネル	扉同色	VEP-655HN(1T)	1	15,500	15,500
9	リモコン		RHリモコン-3	1	2,000	2,000
10	見切り対応フィラー	レンジフード用、ホワイト	ミキリW10F(W)	1	1,500	1,500
11	見切り対応フィラー	下台用、ブラック	ミキリタ10H(K)	1	700	700
12	エンドパネル	奥行65cmキャビネット・トール下台用	EP-XN-85 (L1THN	1	21,500	21,500
13	どこでもラック(アルミホーロータイプ)	小物置き、パールホワイト	MGH-KR(W)	1	5,000	5,000
14	間仕切り名人(デラックスタイプ)	ASタイプ	MGマジキリAS240-320	1	5,000	5,000
15	間仕切り名人(デラックスタイプ)	ASタイプ	MGマジキリAS240-420	3	5,000	15,000
16	まな板	家事らくシンク用	マナイタVAE	1	8,500	8,500
17	水切り	家事らくシンク用	ミズキリVAE	1	9,000	9,000
18	水切りプレート	家事らくシンク用	ミズキリプレートVAE	1	6,000	6,000
19	前台輪カバー		P-DC105 -5(K)	1	4,000	4,000
20	前台輪カバー		P-DC090 -5(K)	1	4,000	4,000
21	施工部材		シリコン(クリア2)	1	1,000	1,000
22	施工部材		シリコン(ホワイト2)	1	1,000	1,000
	キッチン合計			28		¥1,834,900

御名前 SK4米沢SR LE-4-L1THNW 様

現場番号	C3314990	プラン番号	1319F-2310-0142T	作成日	2023/10/30
------	----------	-------	------------------	-----	------------

## 御見積明細 キッチンパネル

NO	商品名	仕様	品番	数量	単価	金額
1	ホーローキッチンパネルHDタイプ	サイドパネル、エルムホワイト	PZS-90 (QKW)	1	30,400	30,400
2	ホーローキッチンパネルHDタイプ	窓パネル185、エルムホワイト	PZW -185 (QKW)	1	14,700	14,700
3	KP用エッジセット	樹脂製、ホワイト	KPエッジセットJ (MW)-2	1	2,800	2,800
4	パネル施工キット	シリコン色(ホワイト)	パネルセコウキットS(W)-1	1	5,700	5,700
5	ホーローキッチンパネルHDタイプ	フロントパネル120、エルムホワイト	PZFN-120 (QKW)	1	16,800	16,800
キッチンパネル合計				5		¥70,400

商品総合計	33	¥1,905,300
-------	----	------------

※ 御見積明細の価格には消費税は含まれておりません。別途消費税が必要となります。

## 《参考》別途 商品組付費

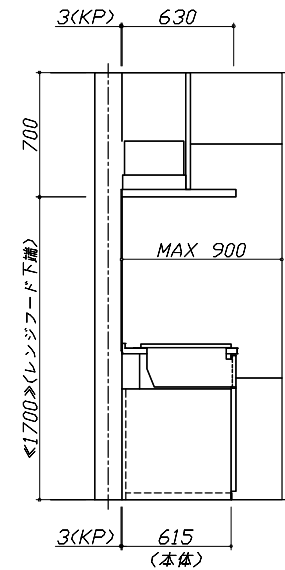
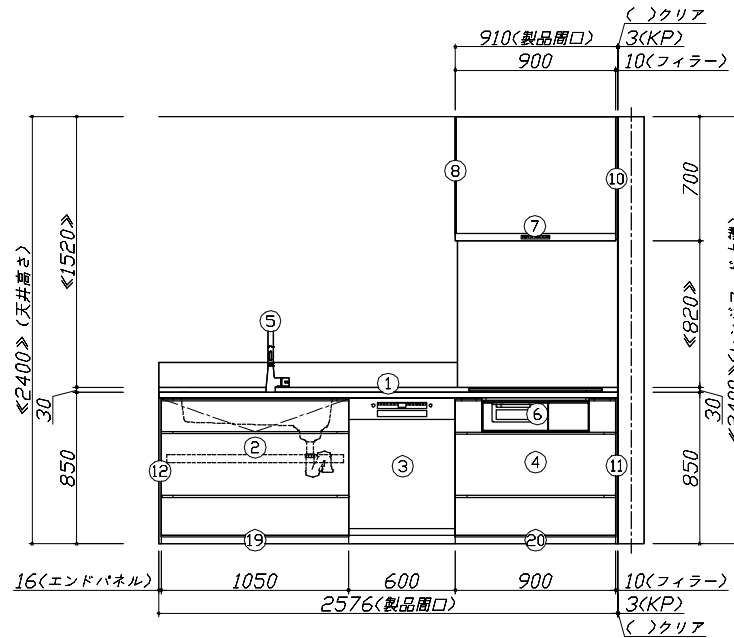
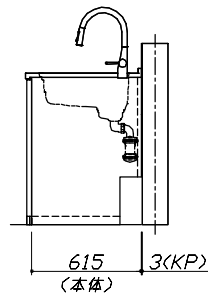
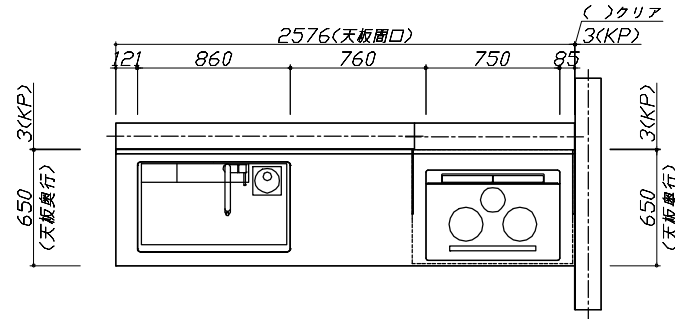
キッチン商品組付費 ¥155,000 (税込 ¥170,500)

キッチンパネル商品組付費 ¥34,000 (税込 ¥37,400)

※ 商品組付費は現場の状況により変動する事があります。又、給水・給湯・ガス・ダクト・電気等の接続工事は含まれておりません。

( )内の価格は税込価格&lt;税率10%&gt;を表示しています。

- 必ずご確認ください。
  - ・天井高さ、吊戸棚・レンジフード取付高さをご確認ください。
  - ・《 》内寸法は参考寸法です。
- 表示記号について
  - ・KP：キッチンパネル



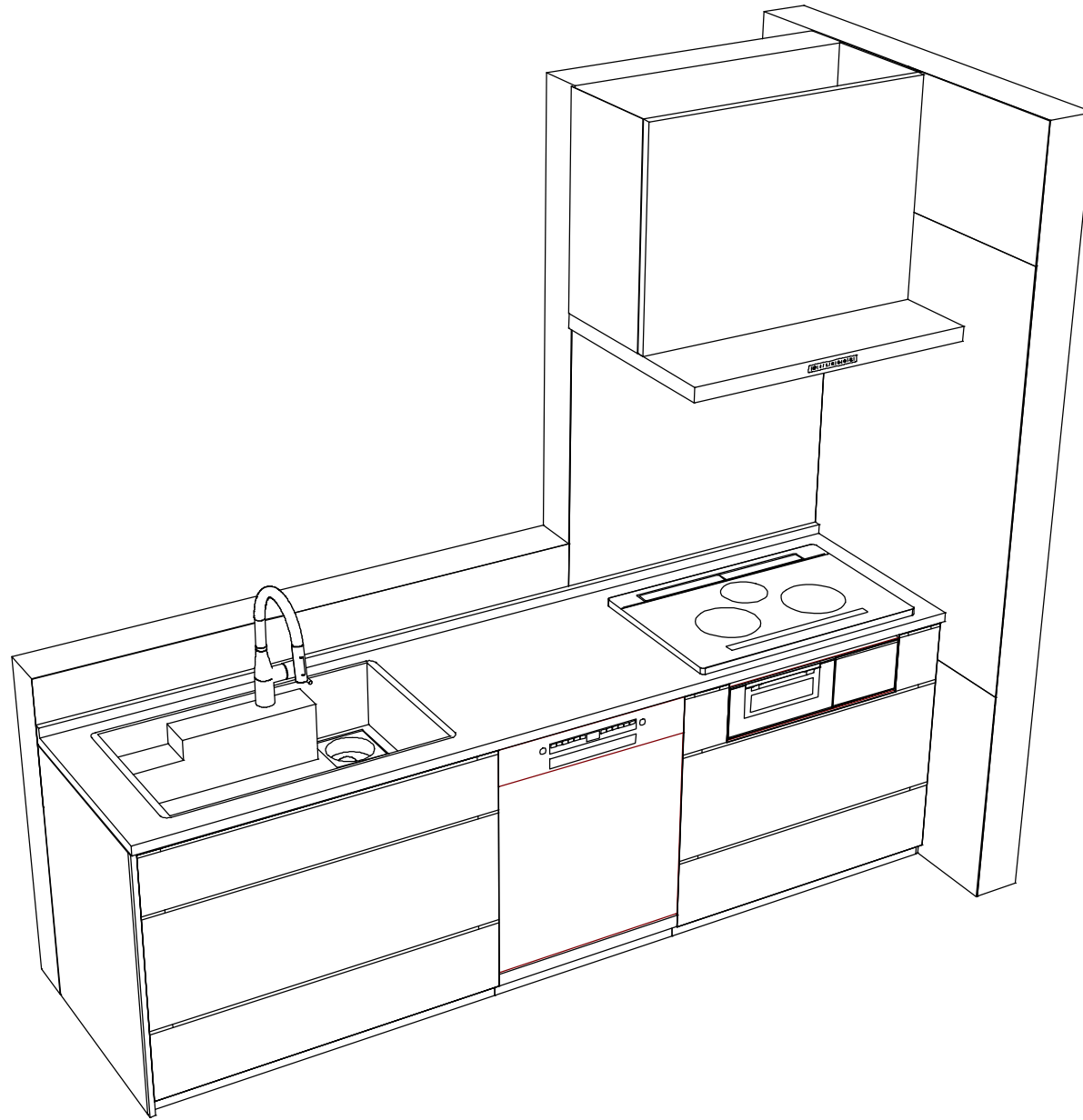
Takara standard  
タカラスタンダード株式会社

現場名称： SK4米沢SR LE-4-L1THNW様邸  
現場番号： C3314990  
米沢ショールーム

ホーローシステムキッチン LEMURE レミュー  
プラン番号： 1319F-2310-0142T  
担当営業：

姿図 1  
縮尺： 1 / 30  
作成日： 2023年10月30日  
担当アドバイザー：

縮尺：A3サイズ等倍



Takara standard  
タカスタンダード株式会社

現場名称： SK4米沢SR LE-4-L1THNW様邸  
現場番号： C3314990  
米沢ショールーム

ホーローシステムキッチン LEMURE レミュー  
プラン番号： 1319F-2310-0142T  
担当営業：

姿図 2  
縮尺： 1 / 30  
作成日： 2023年10月30日  
担当アドバイザー：

縮尺：A3サイズ等倍