

# ホーローシステムキッチン 御見積書

御名前 仙台-米沢SR SK5 様

業者 様

商品名 Treasia トレーシア

作成日 2023年10月30日  
プラン番号 1319F-2310-0140T  
現場番号 C3315409

タカラスタANDARD株式会社  
◆米沢ショールーム  
山形県米沢市窪田町窪田字大豆田1341-15

TEL 0238-27-0262 / FAX 0238-36-0122  
◆山形営業所  
TEL 023-616-5571 / FAX 023-681-6175

商品  
御見積金額 **¥881,800** (税込 ¥969,980)

( )内の価格は税込価格<税率10%>を表示しています。

**《参考》別途 商品組付費 ¥116,000 (税込 ¥127,600)**

- ※ 商品御見積金額には商品組付費は含まれておりません。
- ※ 商品組付費には配送・搬入・商品組付等の費用を含んでいます。
- ※ 商品組付費は現場の状況により変動する事があります。  
又、給水・給湯・ガス・ダクト・電気等の接続工事は含まれておりません。

## ◆ 御見積仕様

《キッチン》

奥行	奥行65cm
キッチン本体サイズ	I型255cm
天板高さ	85cm
扉カラー	ブルーグリーン・ブラックモール
キッチンパネル	HDタイプ:コンクリートライト
引手タイプ	レール引手タイプ
ワークトップ材質	アクリル人造大理石
カラー	モデルートブラック
水栓	シングルレバー水栓
食器洗い乾燥機	なし
加熱機器	60cmホーロートップガスコンロ
レンジ機器	なし
ガス種	LPG
周波数	50Hz

## ◆ 御確認事項

担当営業	担当アドバイザー	プラン作成者
	5	進藤

## ◆ 備考

御名前 仙台-米沢SR SK5

様

現場番号	C3315409	プラン番号	1319F-2310-0140T	作成日	2023/10/30
------	----------	-------	------------------	-----	------------

## 御見積明細 キッチン

NO	商品名	仕様	品番	数量	単価	金額
1	人造大理石ワークトップ	アクリル人造大理石シンク(ホワイト)	U7IH255 TARU	1	213,000	213,000
2	シンクキャビネット	足元スライド	F-RNVM105K-5(VSJKEF)	1	126,000	126,000
3	調理台キャビネット	足元スライド(3段引出し)	F-TFVZ075 -5(VSJKEF)	1	89,000	89,000
4	コンロ用キャビネット	足元スライド、ミキリ対応	F-KTVZ075JL5(VSJKEF)	1	84,500	84,500
5	水栓	エコタイプシングルレバー水栓	KM5011TTKEC	1	17,500	17,500
6	ガス加熱機器(ホーロートップ)	片面焼き、ブラック	TN36A60 P	1	54,500	54,500
【ベースキャビネット小計】				6		584,500
7	ウォールキャビネット	大型不燃吊戸、耐震タッチ付	W-N A165FLP(VSJKEF-D)	1	56,500	56,500
8	レンジフード(本体)	シロッコファン、ブラック	VRAT-902ADR(K)	1	76,000	76,000
	レンジフード用前面パネル	扉同色	VZP-90-555HN(SJ)	1	8,000	8,000
9	エンドパネル	奥行65cmキャビネット用	EP-XN-85 (VSJKD)	1	10,500	10,500
10	エンドパネル	ウォールキャビネットH600用	EP-WN (VSJKD)	1	7,000	7,000
11	施工キット		PZ-ST セコウキット(S)-1	1	3,500	3,500
12	前台輪カバー		P-DC105 -5(K)	1	4,000	4,000
13	前台輪カバー		P-DC075 -5(K)	1	3,500	3,500
14	前台輪カバー		P-DC073 -5(K)	1	3,500	3,500
15	どこでもラック(アルミタイプ)	レードル掛け	MGD-KH(V)	1	5,000	5,000
16	どこでもラック(アルミタイプ)	小物置き	MGD-KR(V)	1	5,000	5,000
17	どこでもラック	フキン掛け(上面取付タイプ)	MGSK ウェフキンカケ (W)	1	2,500	2,500
18	間仕切り名人	Tタイプ、間口45・60cm用	MGマジキリP TL 1	2	3,900	7,800
19	間仕切り名人	Tタイプ、かくせるラック併設用	MGマジキリP TC 1	1	3,900	3,900
20	スライドサブケース	調理キャビネット用	スライドサブケース	1	2,000	2,000
21	吊戸下ホーローパネル	直線用、ホワイト	PZT -185 (SW)	1	11,500	11,500
22	施工部材		シリコン(クリア2)	1	1,000	1,000
23	施工部材		シリコン(ブラック)	1	1,000	1,000
キッチン合計				25		¥796,700

## 御見積明細 キッチンパネル

NO	商品名	仕様	品番	数量	単価	金額
1	ホーローキッチンパネルHDタイプ	フロントパネル120、コンクリートライト	PZFN-120 (QCG)	1	16,800	16,800
2	ホーローキッチンパネルHDタイプ	サイドパネル、コンクリートライト	PZS-90 (QCG)	1	30,400	30,400

御名前 仙台-米沢SR SK5 様

現場番号	C3315409	プラン番号	1319F-2310-0140T	作成日	2023/10/30
------	----------	-------	------------------	-----	------------

## 御見積明細 キッチンパネル

NO	商品名	仕様	品番	数量	単価	金額
3	ホーローキッチンパネルHDタイプ	窓パネル185、コンクリートライト	PZW-185 (QCG)	2	14,700	29,400
4	KP用エッジセット	樹脂製、グレー	KPエッジセットJ (PG)-2	1	2,800	2,800
5	パネル施工キット	シリコン色(グレー)	パネルセコキットS(G)-1	1	5,700	5,700
キッチンパネル合計				6		¥85,100
商品総合計				31		¥881,800

※ 御見積明細の価格には消費税は含まれておりません。別途消費税が必要となります。

## 《参考》別途 商品組付費

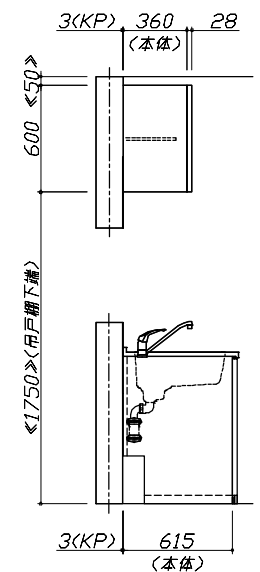
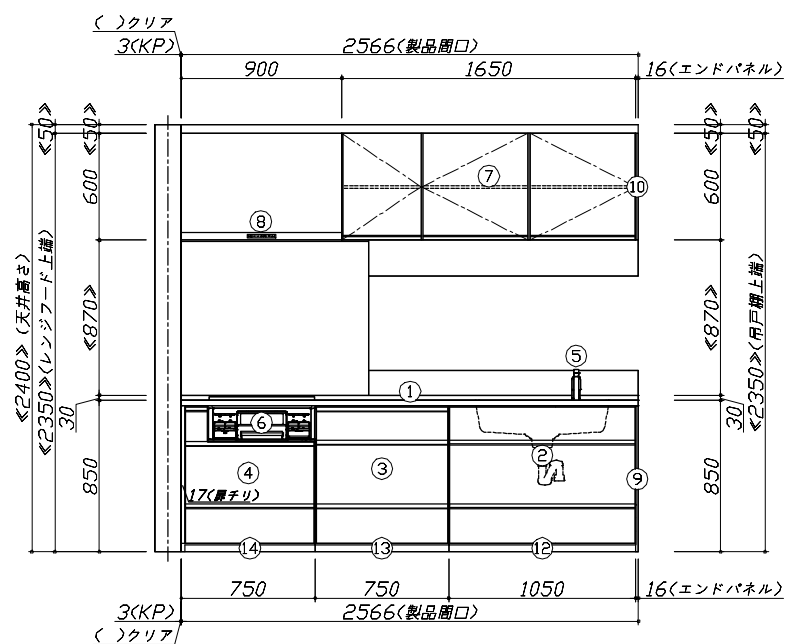
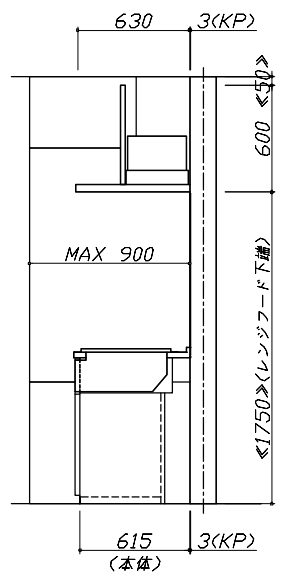
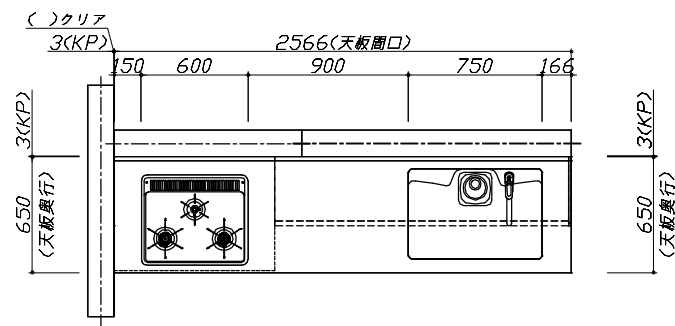
キッチン商品組付費 ¥82,000 (税込 ¥90,200)  
キッチンパネル商品組付費 ¥34,000 (税込 ¥37,400)

※ 商品組付費は現場の状況により変動する事があります。又、給水・給湯・ガス・ダクト・電気等の接続工事は含まれておりません。

( )内の価格は税込価格&lt;税率10%&gt;を表示しています。

■必ずご確認ください。  
 ・天井高さ、吊戸棚・レンジフード取付高さをご確認ください。  
 ・《 》内寸法は参考寸法です。  
 ■表示記号について  
 ・KP：キッチンパネル

■《21》吊戸下ホーローパネルあり



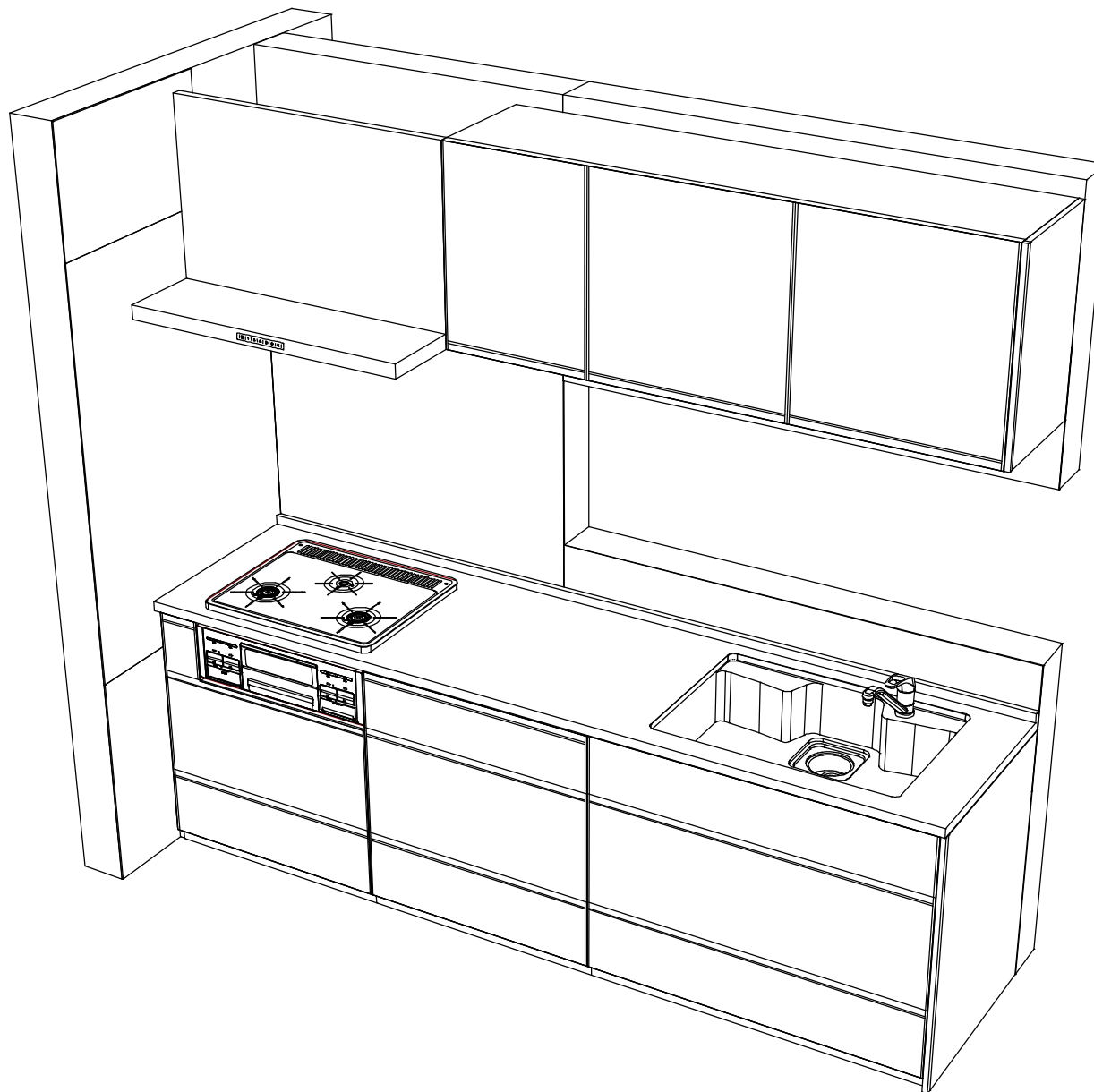
Takara standard  
 タカラスタンダード株式会社

現場名称： 仙台-米沢SR SK5様邸  
 現場番号： C3315409  
 米沢ショールーム

ホーローシステムキッチン Treasia トレーシア  
 プラン番号： 1319F-2310-0140T  
 担当営業：

姿図 1  
 作成日： 2023年10月30日  
 担当アドバイザー： 5

縮尺： 1 / 30  
 縮尺： A3サイズ等倍



**Takara standard**  
 タカラスタンダード株式会社

現場名称： 仙台-米沢SR SK5様邸  
 現場番号： C3315409  
 米沢ショールーム

ホーローシステムキッチン Treasia トレーシア  
 プラン番号： 1319F-2310-0140T  
 担当営業：

姿図 2  
 作成日： 2023年10月30日  
 担当アドバイザー： 5

縮尺： 1 / 30

縮尺：A3サイズ等倍