

ホーローシステムキッチン 御見積書

御名前 SK6米沢SR TRSIA-6-(VWVVVD) 様

業者 様

商品名 Treasia トレーシア

作成日 2023年10月30日
プラン番号 1319F-2310-0149T
現場番号 C3315630

タカラスタANDARD株式会社
◆米沢ショールーム
山形県米沢市窪田町窪田字大豆田1341-15

TEL 0238-27-0262 / FAX 0238-36-0122

◆山形営業所
TEL 023-616-5571 / FAX 023-681-6175

商品
御見積金額 **¥2,265,600 (税込 ¥2,492,160)**

()内の価格は税込価格<税率10%>を表示しています。

《参考》別途 商品組付費 ¥196,000 (税込 ¥215,600)

- ※ 商品御見積金額には商品組付費は含まれておりません。
- ※ 商品組付費には配送・搬入・商品組付等の費用を含んでいます。
- ※ 商品組付費は現場の状況により変動する事があります。
又、給水・給湯・ガス・ダクト・電気等の接続工事は含まれておりません。

◆ 御見積仕様

《キッチン》

奥行	奥行65cm
キッチン本体サイズ	マルチ収納対面プラン型オープンタイプ 255cm
天板高さ	85cm
扉カラー	ウォルナットグレージュ・シルバームール
キッチンパネル	Pタイプ:パールホワイト
引手タイプ	レール引手タイプ
ワークトップ材質	アクリル人造大理石
カラー	ソリッドホワイト
水栓	浄水器内蔵ハンドシャワー水栓
食器洗い乾燥機	シンク下設置間口60cmタイプ
加熱機器	IHヒーター
レンジ機器	なし
ガス種	LPG

《周辺収納》

周辺扉カラー	ウォルナットグレージュ・シルバームール
キッチンパネル	Pタイプ:パールホワイト
周辺引手タイプ	レール引手タイプ
カウンター材質	アクリル人造大理石
カラー	ソリッドホワイト

担当営業	担当アドバイザー	プラン作成者
	6	

◆ 備考

◆ 御確認事項

No.*

御名前 SK6米沢SR TRSIA-6-(VWVVD) 様

現場番号	C3315630	プラン番号	1319F-2310-0149T	作成日	2023/10/30
------	----------	-------	------------------	-----	------------

御見積明細 キッチン

NO	商品名	仕様	品番	数量	単価	金額
1	人造大理石ワークトップ	家事らくシンク(ホワイト)	AOIT255 TARD	1	188,500	188,500
2	シンクキャビネット	スライド・シンク下食洗、うちにもホーロートレイ	F-RSXR120UR5(VWVVF)	1	109,500	109,500
3	食器洗い乾燥機	引出し式(シルバー色)	NP-60MS8WTA	1	187,000	187,000
4	食器洗い乾燥機用前面パネル	扉同色	P-DWM60VL5(WVV)-1	1	16,500	16,500
5	調理台キャビネット	足元スライド(3段引出し)・たっぷりホーローキャビネット	F-TFVR060 -5(VWVVF)	1	101,000	101,000
6	コンロ用キャビネット	足元スライド・たっぷりホーローキャビネット、ミキリ対応	F-KTVR075JL5(VWVVF)	1	104,500	104,500
7	浄水器内蔵ハンドシャワー水栓	16物質除去	LS106MC-NNTNT1	1	48,000	48,000
8	電気加熱機器	IHヒーター両面焼き(シルバー色)	CS-T321HNWSRT	1	273,000	273,000
9	オイルガード(ハイタイプ)		OG-G H600	1	7,000	7,000
	オイルガード(ハイタイプ)	金具シルバー	OG-GフタH600	1	11,500	11,500
10	収納ユニット	マルチ収納対面用	TMC-S 165	1	37,500	37,500
11	カウンター下パネル	マルチ収納対面用、扉同色	TMB-PCN90H(WV)	1	17,500	17,500
12	カウンター下パネル	マルチ収納対面用、扉同色	TMB-PCS165(WV)	1	13,000	13,000
13	引戸本体	マルチ収納対面用、扉同色	ヒキドTMC128(WVV)	1	32,500	32,500
	引戸レールセット	マルチ収納対面用、シルバー	レールTMC255(V)	1	20,500	20,500
14	引戸収納棚板のみ	マルチ収納対面用、ホワイト	TMC-タナ 128R5W	1	17,000	17,000
15	引戸収納マガジンラック付	マルチ収納対面用、ホワイト	TMC-ラック128L5W	1	17,000	17,000
16	マルチ収納対面用カウンター	人造大理石、ソリッドホワイト	C-OB255NHR(A)	1	34,500	34,500
	【ベースキャビネット小計】			18		1,236,000
17	レンジフード(本体)	シロッコファン	FUSC-3ADN	1	62,500	62,500
	レンジフード(フード)	ステンレス	SVRA-902TFADLN	1	71,000	71,000
	レンジフード(ダクトカバー)	ステンレス	DKLA-SVRA	1	18,500	18,500
	レンジフード別売部品	レンジフード横壁取付金具	SVRAカベトリックカナダ	1	1,000	1,000
18	エンドパネル	マルチ収納対面用	EP-TMB-85R(WVV)-1	1	36,000	36,000
19	施工キット		PZ-ST セコウキット(S)-1	1	3,500	3,500
20	前台輪カバー		P-DC120 -5(W)	1	4,000	4,000
21	前台輪カバー		P-DC073 -5(W)	1	3,500	3,500
22	前台輪カバー		P-DC060 -5(W)	1	3,500	3,500
23	まな板	家事らくシンク用	マナイタVAE	1	8,500	8,500
24	水切り	家事らくシンク用	ミズキリVAE	1	9,000	9,000
25	水切りプレート	家事らくシンク用	ミズキリプレートVAE	1	6,000	6,000

御名前 SK6米沢SR TRSIA-6-(VWVVD) 様

現場番号	C3315630	プラン番号	1319F-2310-0149T	作成日	2023/10/30
------	----------	-------	------------------	-----	------------

御見積明細 キッチン

NO	商品名	仕様	品番	数量	単価	金額
26	どこでもラック(アルミホーロータイプ)	レードル掛け、パールホワイト	MGH-KH(W)	2	5,000	10,000
27	どこでもラック(スクエアタイプ)	タオルハンガーL、チャコールグレー	MGSK タオルハンガー-L (CG	2	2,500	5,000
	どこでもラック(スクエアタイプ)	アタッチメント(小物トレイ)	MGAK コモトレ-35S (W	2	500	1,000
28	どこでもラック(スクエアタイプ)	スイングタオルハンガー、ホワイト	MGSK スイングタオルハンガー (W	1	3,000	3,000
29	どこでもラック	フキン掛け(上面取付タイプ)	MGSK ウエフキンカケ (W	1	2,500	2,500
30	間仕切り名人	Hタイプ、間口45・60cm用	MGマジキリJ HL 1	2	3,400	6,800
31	間仕切り名人	食器用間仕切りポール	MGマジキリポールJ4	1	2,700	2,700
32	間仕切り名人	Tタイプ、間口45・60cm用	MGマジキリP TL 1	2	3,900	7,800
33	間仕切り名人	Tタイプ、かくせるラック併設用	MGマジキリP TC 1	3	3,900	11,700
34	かくせるホーローボックス	間口60cm用	トピラウラHS- 60N	1	6,000	6,000
35	かくせるホーローボックス	間口73cm用	トピラウラHS- 73N	1	7,000	7,000
36	水切りトレイ		ミスキリトレイ	1	4,500	4,500
37	スパイストレイ		スパイストレイ	1	3,000	3,000
38	コンセント	マルチ収納対面用	TMBコンセントボックス	1	3,500	3,500
39	施工部材		シリコン(クリア2)	1	1,000	1,000
40	施工部材		シリコン(ホワイト2)	1	1,000	1,000
キッチン合計				53		¥1,539,500

御見積明細 周辺収納

NO	商品名	仕様	品番	数量	単価	金額
41	ウォールキャビネット	周辺用吊戸、耐震ラッチ付	W-M L090 -P(VWVVF-D	1	41,500	41,500
42	ウォールキャビネット	周辺用吊戸、耐震ラッチ付	W-M L075 -P(VWVVF-D	1	39,500	39,500
43	吊戸用昇降棚	間口90cm用	TDUR-901	1	32,500	32,500
44	トールユニット上台	奥行45cm、開き扉タイプ、H2300用、耐震ラッチ付	O-UAAL090 -PGVWVVF-D	1	92,000	92,000
45	トールユニット下台	奥行45cm、3段引出しタイプ、台輪ホワイト	O-DFSL090 -5(VWVVF	1	96,000	96,000
46	カウンターユニット用カウンター	奥行45cm、人造大理石、ソリッドホワイト	C-OP165NW (A)	1	56,000	56,000
47	カウンターキャビネット	奥行45cm、ハイカウンター、台輪ホワイト	F-HHSL090M-5(VWVVF	1	124,000	124,000
48	家電収納ユニットキャビネット	奥行45cmタイプ、蒸気排出ユニット用	F-HW L075Z-5(L)W	1	46,000	46,000
	収納ワゴン	奥行45cm用	NW-75KJ	1	19,000	19,000
	収納ワゴン用前面扉	奥行45cm用	NWトピラ75M KJ(VWVVF	1	12,000	12,000
	オープンタイプ用幕板		HWマクイタ75 (WV)	1	5,000	5,000

御名前 SK6米沢SR TRSIA-6-(VWVVD) 様

現場番号	C3315630	プラン番号	1319F-2310-0149T	作成日	2023/10/30
------	----------	-------	------------------	-----	------------

御見積明細 周辺収納

NO	商品名	仕様	品番	数量	単価	金額
	蒸気排出ユニット	ホホワイト	KSB-C060SW	1	27,000	27,000
49	ダストボックス	本体	DB-NWNホンタイ	3	1,500	4,500
	ダストボックス	フタ	DB-NWNフタ	3	700	2,100
50	エンドパネル	周辺用ミドル吊戸用(H700)	EP-WMN (VWVVD)	1	9,000	9,000
51	エンドパネル	吊戸・トール間用H560	EP-OA-IM (VWVVD)	1	8,500	8,500
52	エンドパネル	奥行45cm・H230cm、トール上台用	EP-OU (VWVVD)	1	18,000	18,000
53	エンドパネル	奥行45cmキャビネット・トール下台用	EP-NLN-85 (VWVVD)	1	10,500	10,500
54	エンドパネル	奥行45cmハイカウンター・家電収納用	EP-NIG-85 (VWVVD)	1	14,000	14,000
55	吊戸下ホーローパネル	周辺用吊戸用、ホホワイト	PZTN-185 (SW)	1	11,500	11,500
56	天井幕板	シナモンベージュ	P-TM140 (V)	1	4,000	4,000
57	施工部材		シリコン(ホホワイト2)	1	1,000	1,000
周辺収納合計				26		¥673,600

御見積明細 キッチンパネル

NO	商品名	仕様	品番	数量	単価	金額
1	ホーローキッチンパネルPタイプ	フロントパネル90、パールホホワイト	PZFN-90 (PW)	2	10,300	20,600
2	ホーローキッチンパネルPタイプ	フロントパネル105、パールホホワイト	PZFH-105 (PW)	2	11,700	23,400
3	KP用エッジセット	樹脂製、ホホワイト	KPエッジセットJ (MW)-2	1	2,800	2,800
4	パネル施工キット	シリコン色(ホホワイト)	パネルセコウキットS(W)-1	1	5,700	5,700
キッチンパネル合計				6		¥52,500

商品総合計	85	¥2,265,600
-------	----	------------

※ 御見積明細の価格には消費税は含まれておりません。別途消費税が必要となります。

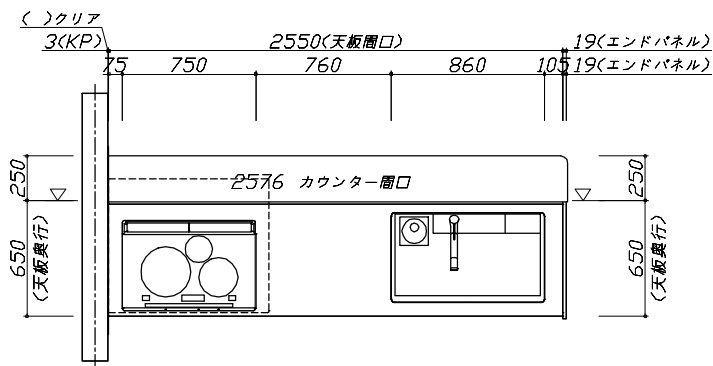
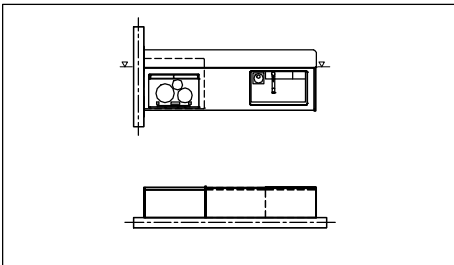
《参考》別途 商品組付費

キッチン商品組付費 ¥162,000 (税込 ¥178,200)
 キッチンパネル商品組付費 ¥34,000 (税込 ¥37,400)

※ 商品組付費は現場の状況により変動する事があります。又、給水・給湯・ガス・ダクト・電気等の接続工事は含まれておりません。

()内の価格は税込価格<税率10%>を表示しています。

- 必ずご確認ください。
 - ・天井高さ、吊戸棚・レンジフード取付高さをご確認ください。
 - ・《 》内寸法は参考寸法です。
- 表示記号について
 - ・KP：キッチンパネル
 - ・▽：設置基準線



Takara standard
 タカスタンダード株式会社

現場名称：SK6米沢SR TRSIA-6-《VWVVD》様邸
 現場番号：C3315630
 米沢ショールーム

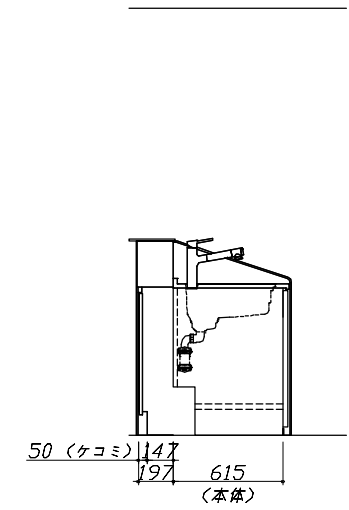
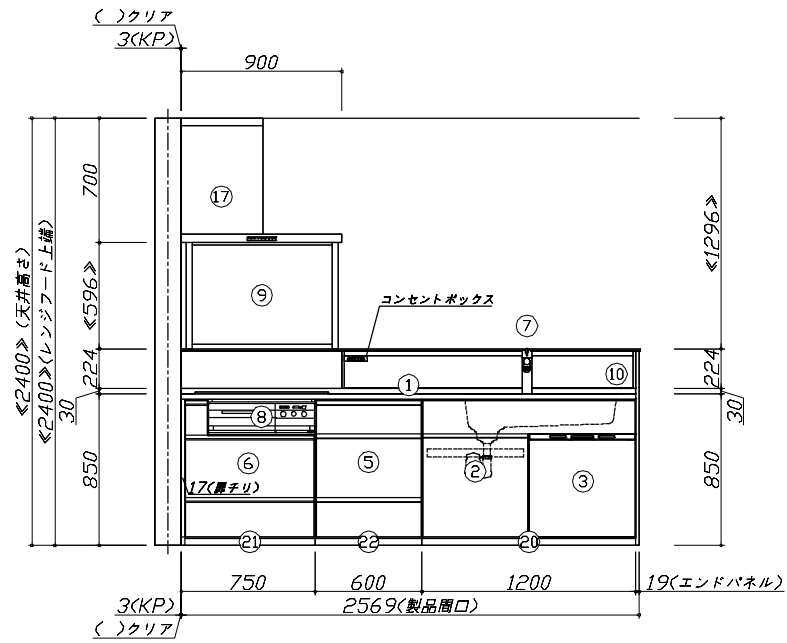
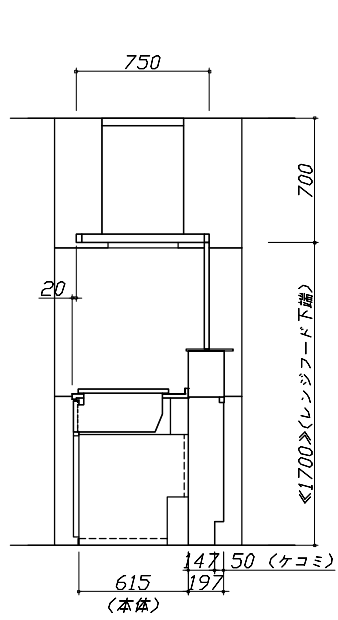
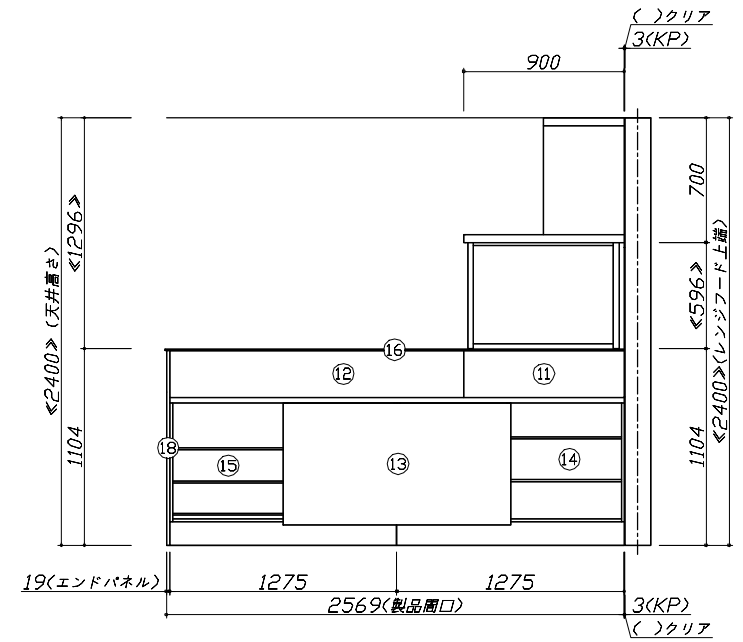
ホーローシステムキッチン Treasia トレーシア
 プラン番号：1319F-2310-0149T
 担当営業：

姿図 1
 縮尺：1 / 30
 作成日：2023年10月30日
 担当アドバイザー：6

縮尺：A3サイズ等倍

- 必ずご確認ください。
 - ・天井高さ、吊戸棚・レンジフード取付高さをご確認ください。
 - ・《 》内寸法は参考寸法です。
- 表示記号について
 - ・KP：キッチンパネル
 - ・▽：設置基準線

■《55》吊戸下ホーローパネルあり



Takara standard
タカラスタンダード株式会社

現場名称：SK6米沢SR TRSIA-6-《VWVVD》様邸
現場番号：C3315630
米沢ショールーム

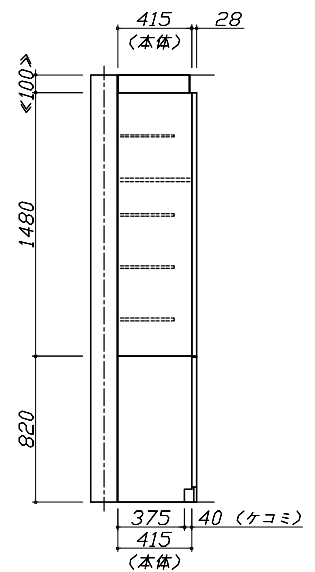
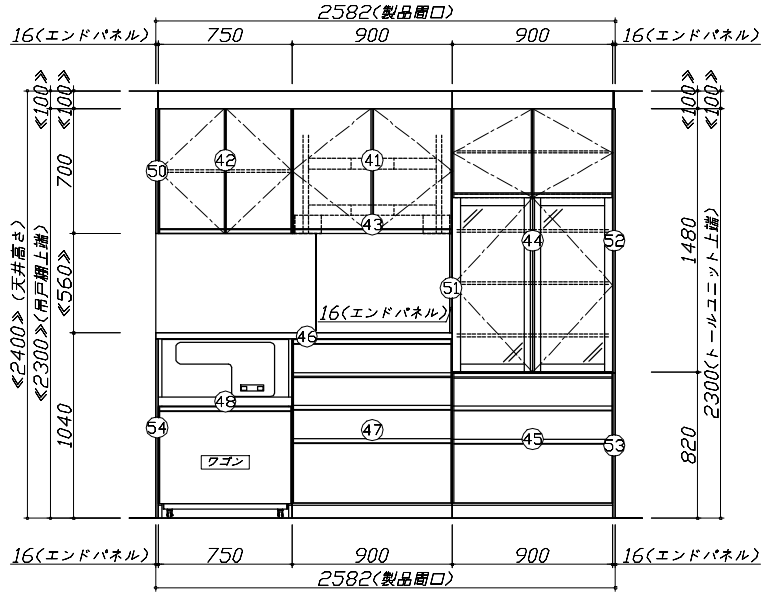
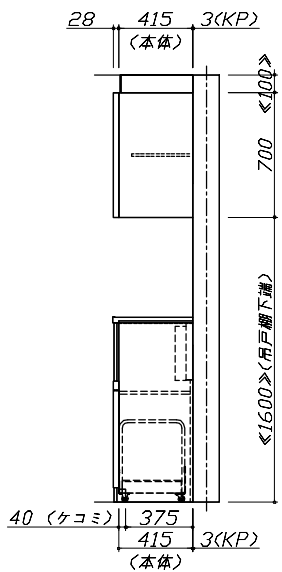
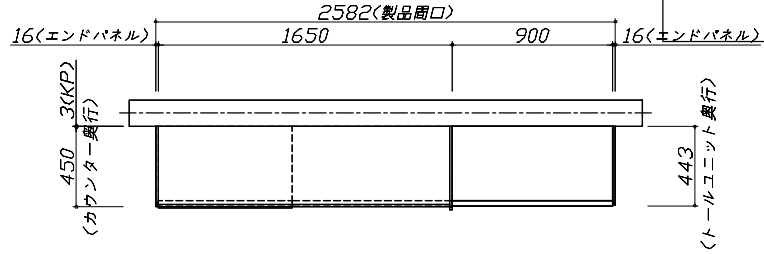
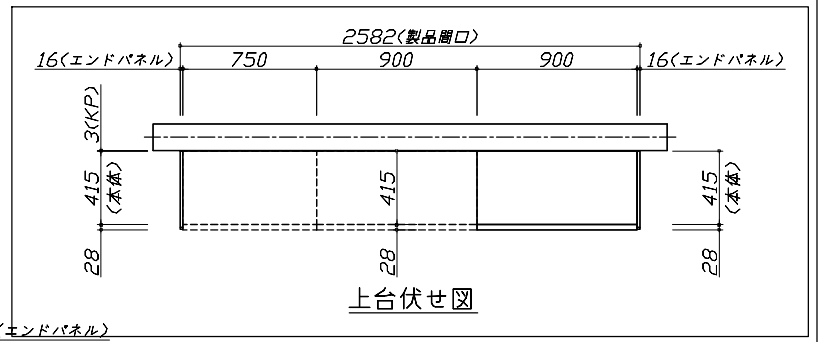
ホーローシステムキッチン Treasia トレーシア
プラン番号：1319F-2310-0149T
担当営業：

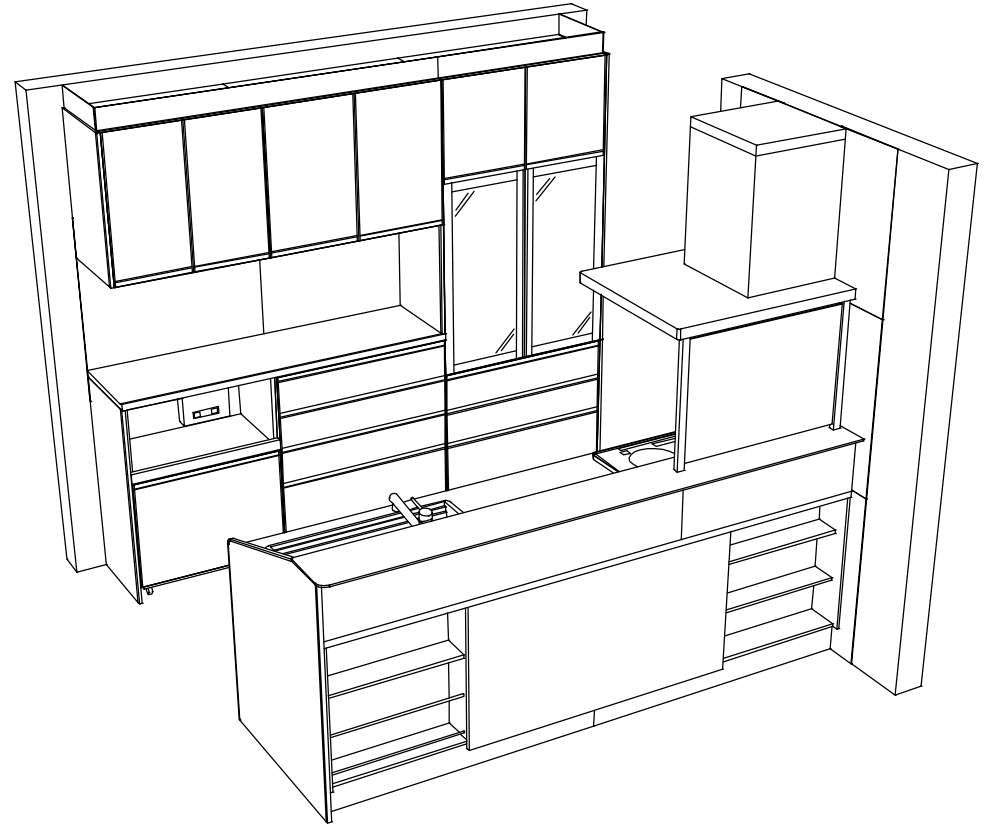
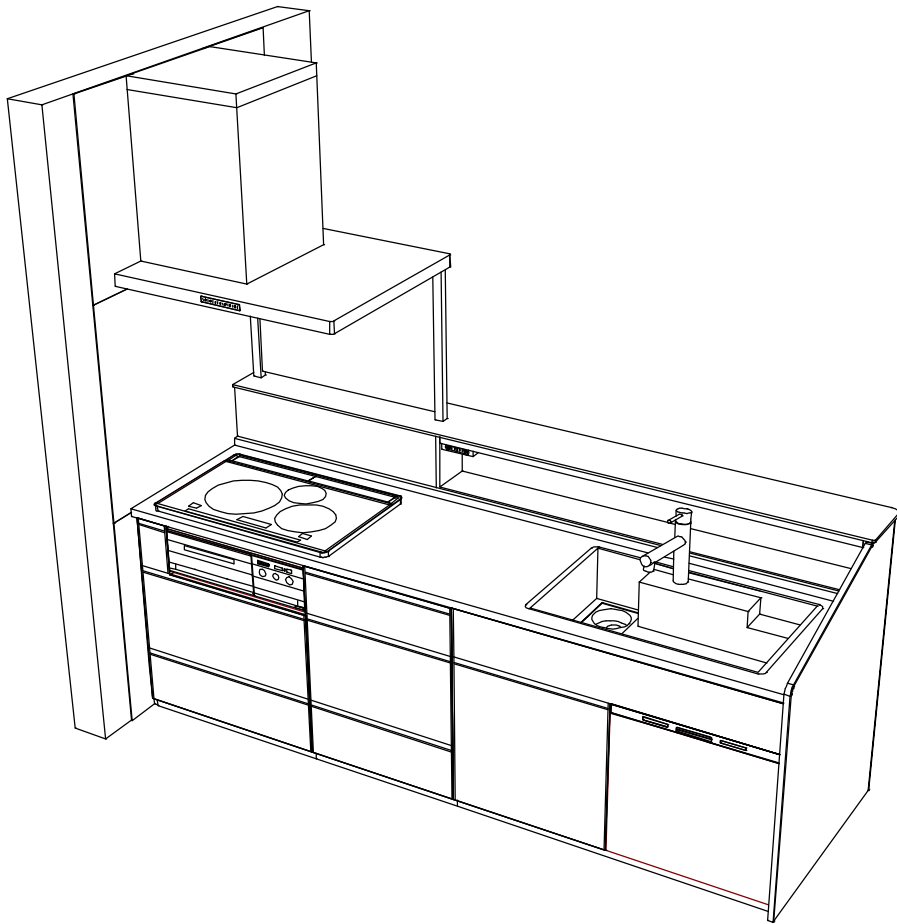
姿図 2
作成日：2023年10月30日
担当アドバイザー：6

縮尺：A3サイズ等倍

- 必ずご確認ください。
 - ・天井高さ、吊戸棚・レンジフード取付高さをご確認ください。
 - ・《 》内寸法は参考寸法です。
- 表示記号について
 - ・KP：キッチンパネル
 - ・▽：設置基準線

■《55》吊戸下ホーローパネルあり





Takara standard
 タカスタンダード株式会社

現場名称： SK6米沢SR TRSIA-6-CVVVVD様邸
 現場番号： C3315630
 米沢ショールーム

ホーローシステムキッチン Treasia トレーシア
 プラン番号： 1319F-2310-0149T
 担当営業：

姿図 4
 縮尺： 1 / 30
 作成日： 2023年10月30日
 担当アドバイザー： 6

縮尺：A3サイズ等倍