

# ホーローシステムキッチン 御見積書

御名前 SK7米沢SR TRSIA-7-VTG(QCQ) 様

業者 様

商品名 Treasia トレーシア

商品御見積金額 **¥1,090,200 (税込 ¥1,199,220)**

( )内の価格は税込価格<税率10%>を表示しています。

**【参考】別途 商品組付費 ¥116,000 (税込 ¥127,600)**

- ※ 商品御見積金額には商品組付費は含まれておりません。
- ※ 商品組付費には配送・搬入・商品組付等の費用を含んでいます。
- ※ 商品組付費は現場の状況により変動する事があります。  
又、給水・給湯・ガス・ダクト・電気等の接続工事は含まれておりません。

## ◆ 御見積仕様

《キッチン》

奥行	奥行65cm
キッチン本体サイズ	I型255cm
天板高さ	85cm
扉カラー	コンクリートグレー・ブラックモール
キッチンパネル	HDタイプ:コンクリートダーク
引手タイプ	ハンドル引手タイプ
ワークトップ材質	アクリル人造大理石
カラー	モデルートブラック
水栓	ハンドシャワー水栓
食器洗い乾燥機	なし
加熱機器	IHヒーター
レンジ機器	なし
ガス種	LPG
周波数	50Hz

## ◆ 御確認事項

作成日 2023年10月30日  
プラン番号 1319F-2310-0153T  
現場番号 C3315690

タカラスタANDARD株式会社  
◆米沢ショールーム  
山形県米沢市窪田町窪田字大豆田1341-15

TEL 0238-27-0262 / FAX 0238-36-0122  
◆山形営業所  
TEL 023-616-5571 / FAX 023-681-6175

担当営業	担当アドバイザー	プラン作成者
	7	進藤

## ◆ 備考

御名前 SK7米沢SR TRSIA-7-VTG(QCQ) 様

現場番号	C3315690	プラン番号	1319F-2310-0153T	作成日	2023/10/30
------	----------	-------	------------------	-----	------------

## 御見積明細 キッチン

NO	商品名	仕様	品番	数量	単価	金額
1	人造大理石ワークトップ	家事らくシンク(ホワイト)	U7I1255 TARU	1	233,000	233,000
2	シンクキャビネット	足元スライド、うちにもホーロートレイ	F-RNVM105U-5(VTGKG)	1	160,500	160,500
3	調理台キャビネット	足元スライド(3段引出し)・たっぶりホーローキャビネット	F-TFVR075 -5(VTGKG)	1	110,500	110,500
4	コンロ用キャビネット	足元スライド・たっぶりホーローキャビネット、ミキリ対応	F-KTVR075JL5(VTGKG)	1	104,500	104,500
5	水栓	エコタイプハンドシャワー水栓	KM6101ETKC	1	61,000	61,000
6	電気加熱機器	IHヒーター両面焼き(ブラック色)	CH-A6LTA	1	165,000	165,000
【ベースキャビネット小計】				6		834,500
7	レンジフード(本体)	シロッコファン、ブラック、加熱機器連動	VRAT-902ARCR(K)	1	83,000	83,000
	レンジフード用前面パネル	扉同色	VZP-90-655HN(TG)	1	9,000	9,000
8	エンドパネル	扉同色	VEP-655HN(TG)	1	8,500	8,500
9	エンドパネル	奥行65cmキャビネット用	EP-XN-85 (VTGKD)	1	11,500	11,500
10	前台輪カバー		P-DC105 -5(K)	1	4,000	4,000
11	前台輪カバー		P-DC075 -5(K)	1	3,500	3,500
12	前台輪カバー		P-DC073 -5(K)	1	3,500	3,500
13	まな板	家事らくシンク用	マナイタVAE	1	8,500	8,500
14	水切り	家事らくシンク用	ミズキリVAE	1	9,000	9,000
15	水切りプレート	家事らくシンク用	ミズキリプレートVAE	1	6,000	6,000
16	どこでもラック(アルミタイプ)	レードル掛け	MGD-KH(V)	1	5,000	5,000
17	どこでもラック(アルミタイプ)	小物置き	MGD-KR(V)	1	5,000	5,000
18	どこでもラック(スクエアタイプ)	タオルハンガーL、チャコールグレー	MGSK タオルハンガー-L (CG)	2	2,500	5,000
19	間仕切り名人	Tタイプ、間口45・60cm用	MGマジキリP TL 1	2	3,900	7,800
20	かくせるホーローボックス	間口73cm用	トビラウラHS- 73N	1	7,000	7,000
21	かくせるホーローボックス	間口75cm用	トビラウラHS- 75N	1	7,000	7,000
22	施工部材		シリコン(クリア2)	1	1,000	1,000
23	施工部材		シリコン(ブラック)	1	1,000	1,000
キッチン合計				26		¥1,019,800

## 御見積明細 キッチンパネル

NO	商品名	仕様	品番	数量	単価	金額
1	ホーローキッチンパネルHDタイプ	サイドパネル、コンクリートダーク	PZS-90 (QCQ)	1	30,400	30,400
2	ホーローキッチンパネルHDタイプ	窓パネル185、コンクリートダーク	PZW -185 (QCQ)	1	14,700	14,700

御名前 SK7米沢SR TRSIA-7-VTG(QCQ) 様

現場番号	C3315690	プラン番号	1319F-2310-0153T	作成日	2023/10/30
------	----------	-------	------------------	-----	------------

## 御見積明細 キッチンパネル

NO	商品名	仕様	品番	数量	単価	金額
3	KP用エッジセット	樹脂製、チャコールグレー	KPエッジセットJ(CG)-2	1	2,800	2,800
4	パネル施工キット	シリコン色(アンバー)	パネルセコウキットS(B)-1	1	5,700	5,700
5	ホーローキッチンパネルHDタイプ	フロントパネル120、コンクリートダーク	PZFN-120 (QCQ)	1	16,800	16,800
キッチンパネル合計				5		¥70,400
商品総合計				31		¥1,090,200

※ 御見積明細の価格には消費税は含まれておりません。別途消費税が必要となります。

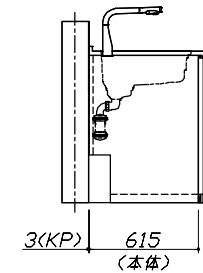
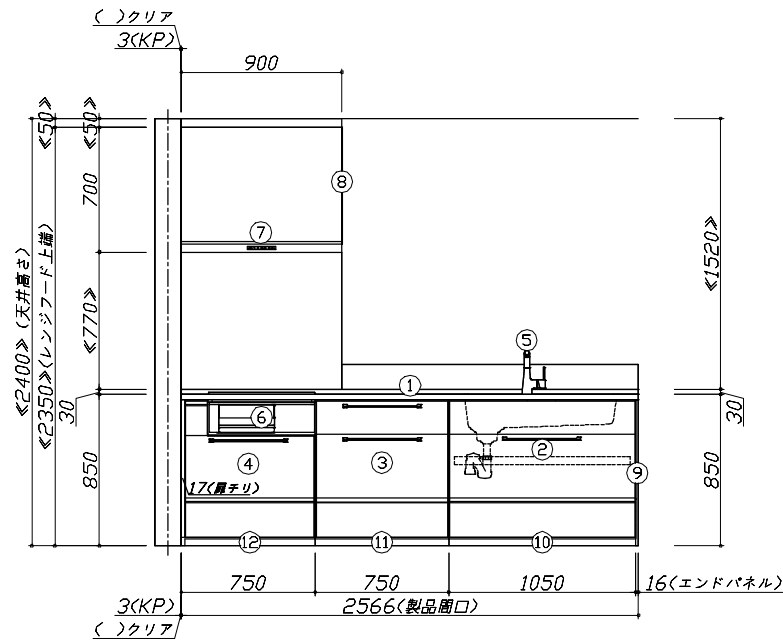
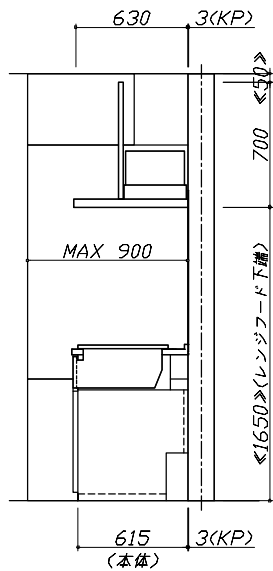
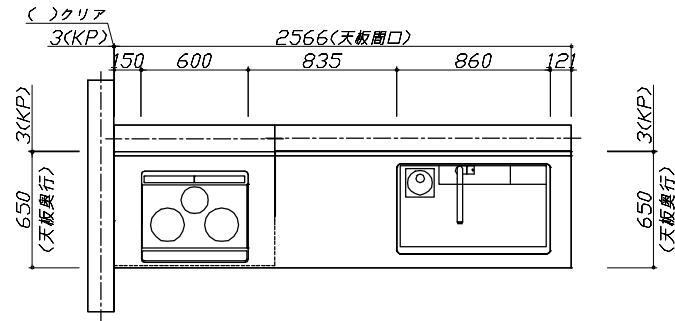
## 《参考》別途 商品組付費

キッチン商品組付費 ¥82,000 (税込 ¥90,200)  
キッチンパネル商品組付費 ¥34,000 (税込 ¥37,400)

※ 商品組付費は現場の状況により変動する事があります。又、給水・給湯・ガス・ダクト・電気等の接続工事は含まれておりません。

( )内の価格は税込価格&lt;税率10%&gt;を表示しています。

- 必ずご確認ください。
  - ・天井高さ、吊戸棚・レンジフード取付高さをご確認ください。
  - ・《 》内寸法は参考寸法です。
- 表示記号について
  - ・KP：キッチンパネル



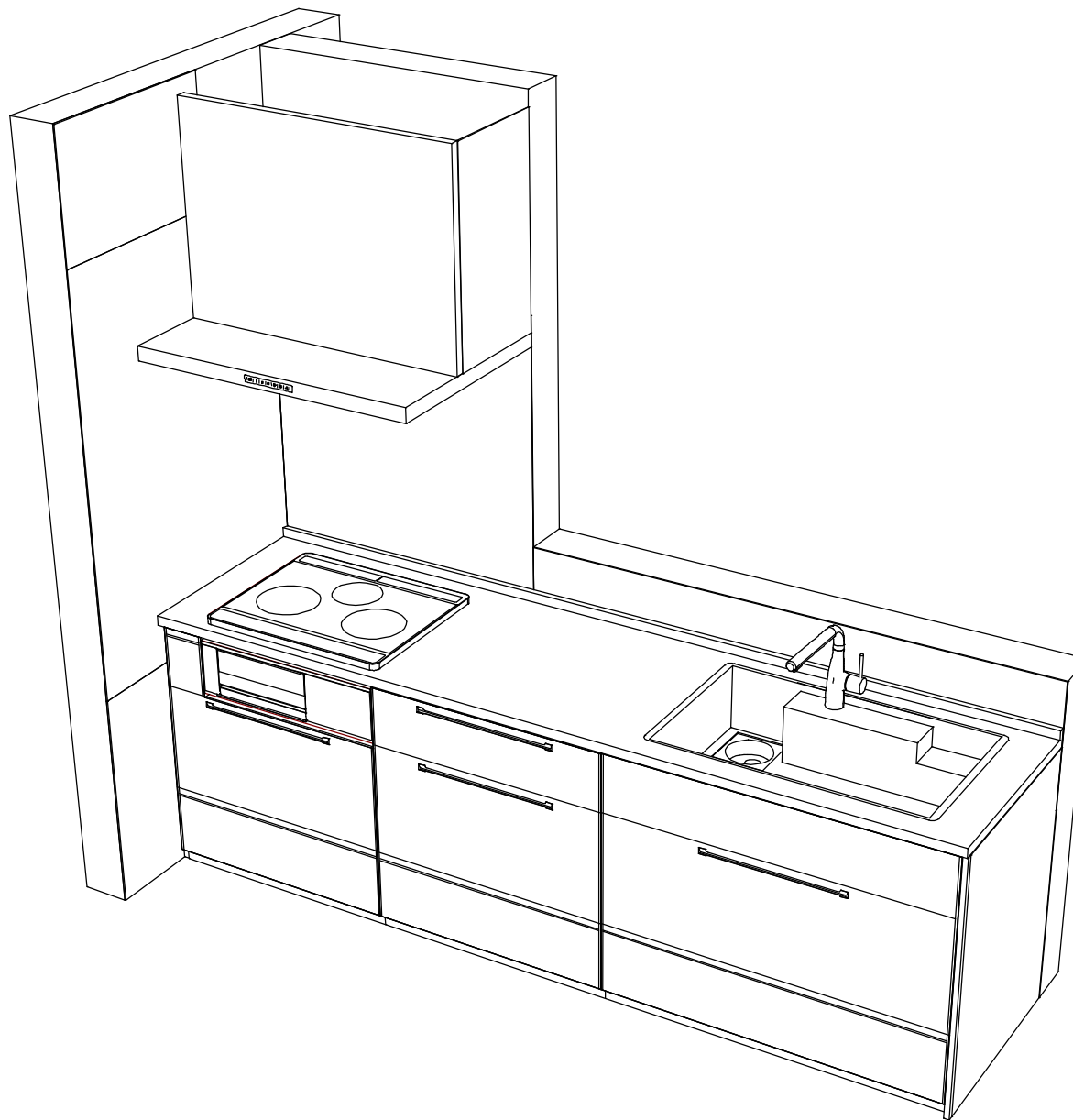
Takara standard  
タカラスタンダード株式会社

現場名称： SK7米沢SR TRSIA-7-VTG(QCQ)様邸  
現場番号： C3315690  
米沢ショールーム

ホーローシステムキッチン Treasia トレーシア  
プラン番号： 1319F-2310-0153T  
担当営業：

姿図 1  
作成日： 2023年10月30日  
担当アドバイザー： 7

縮尺： 1 / 30  
縮尺： A3サイズ等倍



**Takara standard**  
 タカスタンダード株式会社

現場名称： SK7米沢SR TRSIA-7-VTG(QCQ)様邸  
 現場番号： C3315690  
 米沢ショールーム

ホーローシステムキッチン Treasia トレーシア  
 プラン番号： 1319F-2310-0153T  
 担当営業：

姿図 2  
 縮尺： 1 / 30  
 作成日： 2023年10月30日  
 担当アドバイザー： 7

縮尺：A3サイズ等倍