

ホーローシステムキッチン 御見積書

御名前 SK9米沢SR LE-9-LJVGPQ 様

業者 様

商品名 LEMURE レミュー

商品御見積金額 **¥1,390,200 (税込 ¥1,529,220)**

()内の価格は税込価格<税率10%>を表示しています。

《参考》別途 商品組付費 ¥159,000 (税込 ¥174,900)

- ※ 商品御見積金額には商品組付費は含まれておりません。
- ※ 商品組付費には配送・搬入・商品組付等の費用を含んでいます。
- ※ 商品組付費は現場の状況により変動する事があります。
又、給水・給湯・ガス・ダクト・電気等の接続工事は含まれておりません。

◆ 御見積仕様

《キッチン》

| | |
|-----------|------------------------|
| キッチン本体サイズ | I型255cm |
| 天板高さ | 85cm |
| 扉カラー | エルムナチュラル・引手ブロンズ |
| キャビネットカラー | ブラック |
| キッチンパネル | HDタイプ:エルムナチュラル |
| 引手タイプ | ハンドル引手タイプ |
| ワークトップ材質 | アクリル人造大理石 |
| カラー | グランドミドルベージュ |
| 水栓 | ハンドシャワー水栓 |
| 食器洗い乾燥機 | シンク下設置間口45cmタイプ |
| 加熱機器 | 75cmハイパーガラスコートトップガスコンロ |
| レンジ機器 | なし |
| ガス種 | LPG |

◆ 御確認事項

作成日 2023年10月30日
プラン番号 1319F-2310-0147T
現場番号 C3315753

タカラスタANDARD株式会社
◆米沢ショールーム
山形県米沢市窪田町窪田字大豆田1341-15

TEL 0238-27-0262 / FAX 0238-36-0122
◆山形営業所
TEL 023-616-5571 / FAX 023-681-6175

| 担当営業 | 担当アドバイザー | プラン作成者 |
|------|----------|--------|
| | | 進藤 |

◆ 備考

御名前 SK9米沢SR LE-9-LJVGPQ

様

| | | | | | |
|------|----------|-------|------------------|-----|------------|
| 現場番号 | C3315753 | プラン番号 | 1319F-2310-0147T | 作成日 | 2023/10/30 |
|------|----------|-------|------------------|-----|------------|

御見積明細 キッチン

| NO | 商品名 | 仕様 | 品番 | 数量 | 単価 | 金額 |
|---------------|--------------------|-------------------------------|----------------------|----|---------|------------|
| 1 | 人造大理石ワークトップ | アクリル人造大理石シンク(ベージュ) | VVIV255 TDLN | 1 | 196,000 | 196,000 |
| 2 | シンクキャビネット | スライド・シンク下食洗、うちにもホーロートレイ、コンセント | F-RRXR105WL5(LJVGPQ) | 1 | 210,000 | 210,000 |
| 3 | 食器洗い乾燥機 | 引出し式(シルバー色) | EW-45R2SMT | 1 | 111,000 | 111,000 |
| | 食器洗い乾燥機用前面パネル | 扉同色 | P-DWM45LL5(JV N) | 1 | 21,500 | 21,500 |
| 4 | 調理台キャビネット | 足元スライド(3段引出、インナーケース、インナースライド) | F-TGVM075TL5(LJVGPQ) | 1 | 195,000 | 195,000 |
| 5 | コンロ用キャビネット | 足元スライド | F-KTVM075GR5(LJVGPQ) | 1 | 160,000 | 160,000 |
| 6 | 水栓 | エコタイプハンドシャワー水栓 | KM5021TTKEC | 1 | 36,500 | 36,500 |
| 7 | ガス加熱機器(ハイパーガラスコート) | 両面焼き | TN72WV75CB | 1 | | |
| | ガス加熱機器(本体) | シルバー | TN72WV75C P | 1 | 115,500 | 115,500 |
| | ガス加熱機器(トッププレート) | クリアパールライトベージュ | TN72-75TP-CB | 1 | 32,000 | 32,000 |
| 【ベースキャビネット小計】 | | | | 10 | | 1,077,500 |
| 8 | レンジフード(本体) | シロッコファン、ステンレス、加熱機器連動 | VRAS-E902ADLN | 1 | 126,500 | 126,500 |
| | レンジフード用前面パネル | 扉同色 | VZP-90-655HN(JV) | 1 | 18,500 | 18,500 |
| 9 | エンドパネル | 扉同色 | VEP-655HN(JV) | 1 | 15,500 | 15,500 |
| 10 | 見切り対応フィラー | 下台用、ブラック | ミキリシタ10H(K) | 1 | 700 | 700 |
| 11 | エンドパネル | 奥行65cmキャビネット・トル下台用 | EP-XN-85 (LJVGN) | 1 | 21,500 | 21,500 |
| 12 | ラ・クックグラン | サングリアレッド | PGDL-50R(T) | 1 | 10,500 | 10,500 |
| 13 | クッキングシート | ラ・クックグラン用 | PLCS-2A(T) | 1 | 1,100 | 1,100 |
| 14 | 間仕切り名人(デラックスタイプ) | APタイプ | MGマジキリアP030-520 | 2 | 2,500 | 5,000 |
| 15 | 間仕切り名人(デラックスタイプ) | ASタイプ | MGマジキリアS240-320 | 1 | 5,000 | 5,000 |
| 16 | 間仕切り名人(デラックスタイプ) | ASタイプ | MGマジキリアS240-520 | 3 | 5,000 | 15,000 |
| 17 | スライドプレート | 人造大理石 | スライドプレート VVT | 1 | 6,000 | 6,000 |
| 18 | 水切りネット | 人大シンク用 | ミズキリネット T(A) | 1 | 4,000 | 4,000 |
| 19 | 前台輪カバー | | P-DC105 -5(K) | 1 | 4,000 | 4,000 |
| 20 | 前台輪カバー | | P-DC075 -5(K) | 2 | 3,500 | 7,000 |
| 21 | 施工部材 | | シリコン(ブラック) | 1 | 1,000 | 1,000 |
| 22 | 施工部材 | | シリコン(アイボリー) | 1 | 1,000 | 1,000 |
| キッチン合計 | | | | 30 | | ¥1,319,800 |

御名前 SK9米沢SR LE-9-LJVGPQ 様

| | | | | | |
|------|----------|-------|------------------|-----|------------|
| 現場番号 | C3315753 | プラン番号 | 1319F-2310-0147T | 作成日 | 2023/10/30 |
|------|----------|-------|------------------|-----|------------|

御見積明細 キッチンパネル

| NO | 商品名 | 仕様 | 品番 | 数量 | 単価 | 金額 |
|-----------|------------------|---------------------|------------------|----|--------|---------|
| 1 | ホーローキッチンパネルHDタイプ | サイドパネル、エルムナチュラル | PZS-90 (QKV) | 1 | 30,400 | 30,400 |
| 2 | ホーローキッチンパネルHDタイプ | 窓パネル185、エルムナチュラル | PZW -185 (QKV) | 1 | 14,700 | 14,700 |
| 3 | KP用エッジセット | 樹脂製、グレーベージュ | KPエッジセットJ (GV)-2 | 1 | 2,800 | 2,800 |
| 4 | パネル施工キット | シリコン色(アイボリー) | パネルセコウキットS(I)-1 | 1 | 5,700 | 5,700 |
| 5 | ホーローキッチンパネルHDタイプ | フロントパネル120、エルムナチュラル | PZFN-120 (QKV) | 1 | 16,800 | 16,800 |
| キッチンパネル合計 | | | | 5 | | ¥70,400 |

| | | |
|-------|----|------------|
| 商品総合計 | 35 | ¥1,390,200 |
|-------|----|------------|

※ 御見積明細の価格には消費税は含まれておりません。別途消費税が必要となります。

《参考》別途 商品組付費

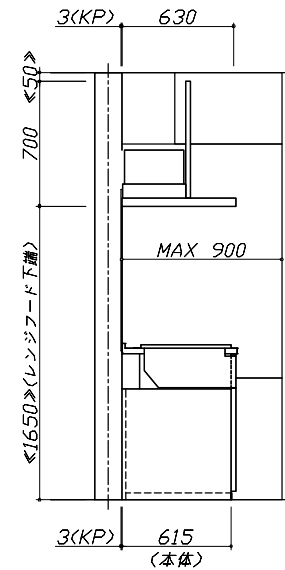
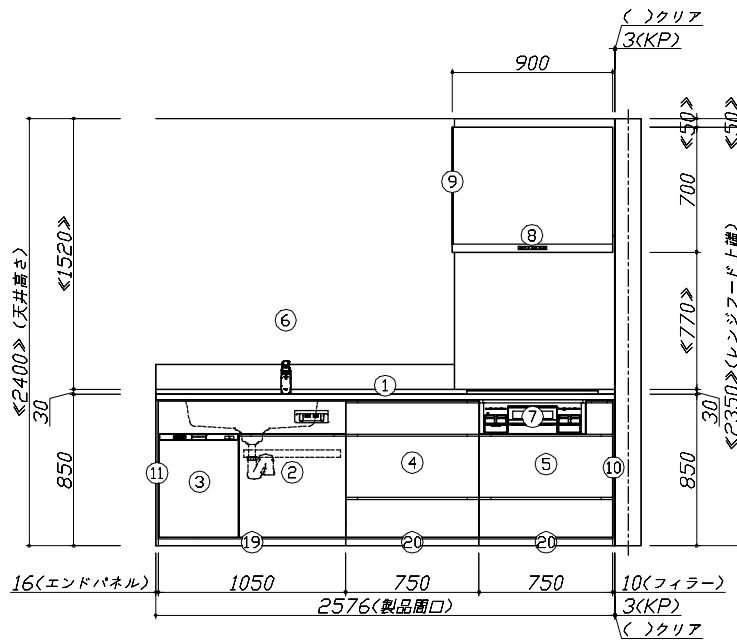
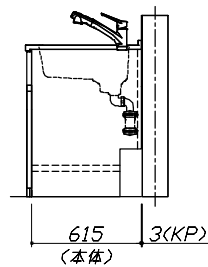
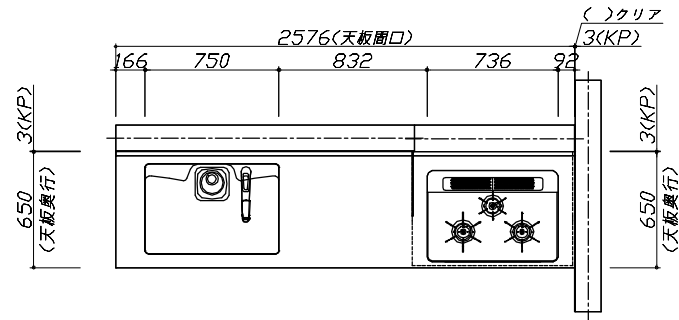
キッチン商品組付費 ¥125,000 (税込 ¥137,500)

キッチンパネル商品組付費 ¥34,000 (税込 ¥37,400)

※ 商品組付費は現場の状況により変動する事があります。又、給水・給湯・ガス・ダクト・電気等の接続工事は含まれておりません。

()内の価格は税込価格<税率10%>を表示しています。

- 必ずご確認ください。
 - ・天井高さ、吊戸棚・レンジフード取付高さをご確認ください。
 - ・《 》内寸法は参考寸法です。
- 表示記号について
 - ・KP：キッチンパネル

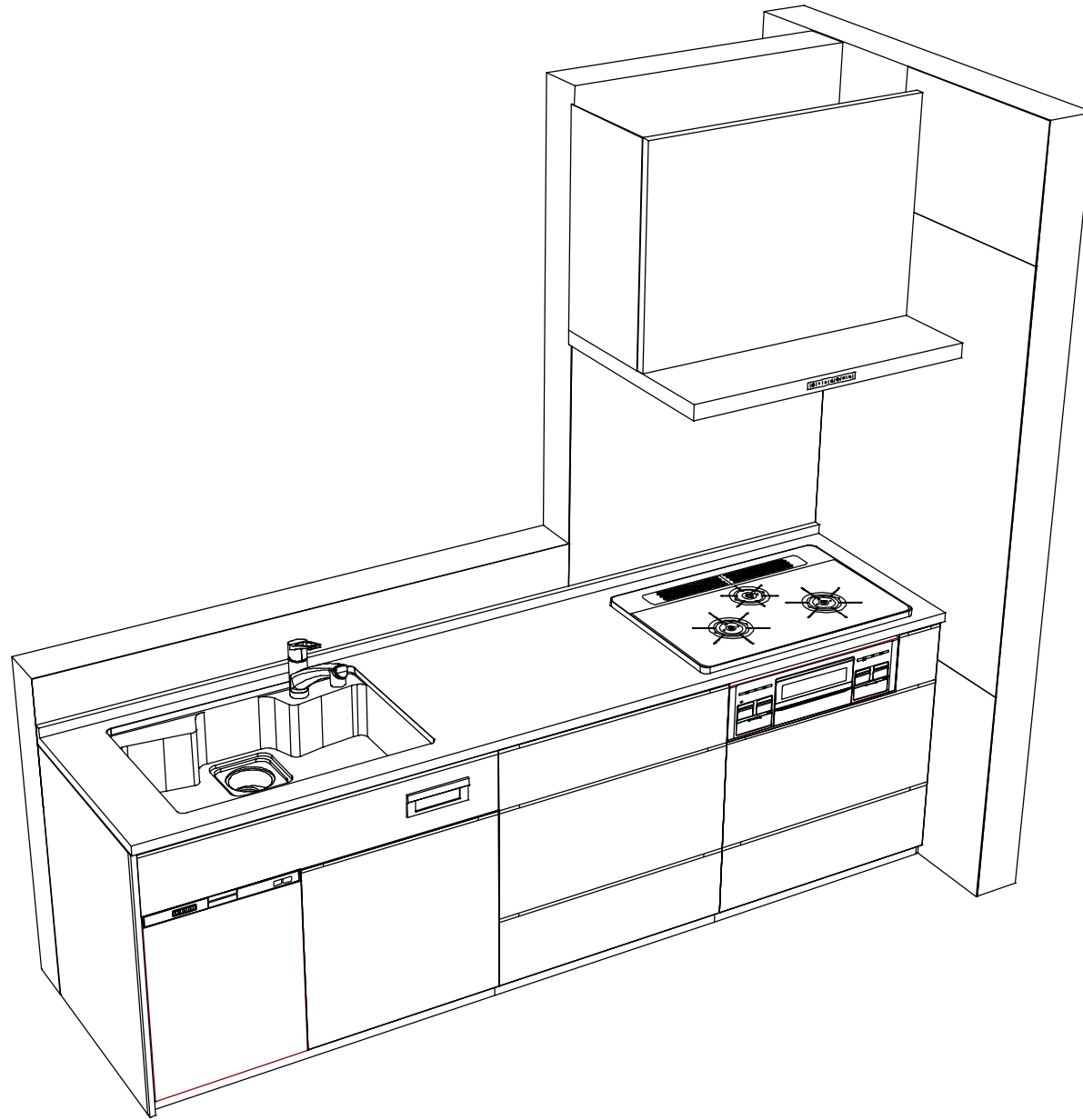


Takara standard
タカラスタンダード株式会社

現場名称： SK9米沢SR LE-9-LJVGPQ様邸
現場番号： C3315753
米沢ショールーム

ホーローシステムキッチン LEMURE レミュー
プラン番号： 1319F-2310-0147T
担当営業：

姿図 1
作成日： 2023年10月30日
縮尺： 1 / 30
担当アドバイザー：



Takara standard
 タカスタンダード株式会社

現場名称： SK9米沢SR LE-9-LJVGPQ様邸
 現場番号： C3315753
 米沢ショールーム

ホーローシステムキッチン LEMURE レミュー
 プラン番号： 1319F-2310-0147T
 担当営業：

姿図 2
 縮尺： 1 / 30
 作成日： 2023年10月30日
 担当アドバイザー：

縮尺：A3サイズ等倍