

# ホーローシステムキッチン 御見積書

御名前 SK4米沢SR LE-4-L1THNW 様

業者 様

商品名 LEMURE レミュー

商品御見積金額 **¥1,938,800 (税込 ¥2,132,680)**

( )内の価格は税込価格<税率10%>を表示しています。

《参考》別途 商品組付費 **¥189,000 (税込 ¥207,900)**

- ※ 商品御見積金額には商品組付費は含まれておりません。
- ※ 商品組付費には配送・搬入・商品組付等の費用を含んでいます。
- ※ 商品組付費は現場の状況により変動する事があります。  
又、給水・給湯・ガス・ダクト・電気等の接続工事は含まれておりません。

## ◆ 御見積仕様

《キッチン》

キッチン本体サイズ	I型255cm
天板高さ	85cm
扉カラー	グレイッシュマロニエ・引手シルバー
キャビネットカラー	ホワイト
キッチンパネル	HDタイプ:エルクホワイト
引手タイプ	レール引手タイプ
ワークトップ材質	アクリル人造大理石
カラー	グレースホワイト
水栓	ハンドシャワー水栓
食器洗い乾燥機	シンク横設置間口60cmタイプ
加熱機器	IHヒーター
レンジ機器	なし
ガス種	LPG

## ◆ 御確認事項

作成日 2024年9月20日  
プラン番号 1319F-2409-0137T  
現場番号 C3314990

タカラスタANDARD株式会社  
◆米沢ショールーム  
山形県米沢市窪田町窪田字大豆田1341-15

TEL 0238-27-0262 / FAX 0238-36-0122

◆山形営業所  
TEL 023-616-5571 / FAX 023-681-6175

担当営業	担当アドバイザー	プラン作成者
水栓交換	4	進藤

## ◆ 備考

御名前 SK4米沢SR LE-4-L1THNW

様

現場番号	C3314990	プラン番号	1319F-2409-0137T	作成日	2024/9/20
------	----------	-------	------------------	-----	-----------

## 御見積明細 キッチン

NO	商品名	仕様	品番	数量	単価	金額
1	人造大理石ワークトップ	家事らくシンク(ホワイト)	VMIト255 TALN	1	216,000	216,000
2	シンクキャビネット	足元スライド、フロントポケット、うちにもホーロートレイ	F-RNVM105P-5(L1THNW	1	293,500	293,500
3	食器洗い乾燥機	フロントオープン(シルバー色)、深型	SMI4ZDS016T	1	385,000	385,000
	食器洗い乾燥機用前面パネル	扉同色	P-DWB60LL (1T)	1	26,000	26,000
	食器洗い乾燥機用下飾り		シタガザ <sup>®</sup> JDWB60-5(1T K	1	17,500	17,500
	木口テープ		コグチテープ <sup>®</sup> 33X2200(TW)	1	1,200	1,200
4	コンロ用キャビネット	足元スライド	F-KTVM090G-5(L1THNW-1	1	211,000	211,000
5	水栓	タッチレスハンドシャワー水栓	KM6111ETKC	1	90,000	90,000
6	電気加熱機器	IHヒーター両面焼き(シルバー色)	CH-TRS7ANTA	1	336,000	336,000
	【ベースキャビネット小計】			9		1,576,200
7	レンジフード(本体)	シロッコファン、ホワイト、加熱機器連動	VRAC-E901ADL(SW)	1	174,000	174,000
	レンジフード用前面パネル	扉同色	VZP-90-655HN(1T)	1	18,500	18,500
8	エンドパネル	扉同色	VEP-655HN(1T)	1	15,500	15,500
9	リモコン		RHリモコン-3	1	2,000	2,000
10	見切り対応フィラー	レンジフード用、ホワイト	ミキリW10F(W)	1	1,500	1,500
11	見切り対応フィラー	下台用、ブラック	ミキリシタ10H(K)	1	700	700
12	エンドパネル	奥行65cmキャビネット・トル下台用	EP-XN-85 (L1THN	1	21,500	21,500
13	どこでもラック(アルミタイプ)	小物置き、ホワイト	MGD-KR(W)	1	5,000	5,000
14	間仕切り名人(デラックスタイプ)	ASタイプ	MGマジキリAS240-320	1	5,000	5,000
15	間仕切り名人(デラックスタイプ)	ASタイプ	MGマジキリAS240-420	3	5,000	15,000
16	まな板	家事らくシンク用	マナイタVAE	1	8,500	8,500
17	水切り	家事らくシンク用	ミズキリVAE	1	9,000	9,000
18	水切りプレート	家事らくシンク用	ミズキリプレートVAE	1	6,000	6,000
19	前台輪カバー		P-DC105 -5(K)	1	4,000	4,000
20	前台輪カバー		P-DC090 -5(K)	1	4,000	4,000
21	施工部材		シリコン(クリア2)	1	1,000	1,000
22	施工部材		シリコン(ホワイト2)	1	1,000	1,000
	キッチン合計			28		¥1,868,400

御名前 SK4米沢SR LE-4-L1THNW 様

現場番号	C3314990	プラン番号	1319F-2409-0137T	作成日	2024/9/20
------	----------	-------	------------------	-----	-----------

## 御見積明細 キッチンパネル

NO	商品名	仕様	品番	数量	単価	金額
1	ホーローキッチンパネルHDタイプ	サイドパネル、エルムホワイト	PZS-90 (QKW)	1	30,400	30,400
2	ホーローキッチンパネルHDタイプ	窓パネル185、エルムホワイト	PZW -185 (QKW)	1	14,700	14,700
3	KP用エッジセット	樹脂製、ホワイト	KPエッジセットJ (MW)-2	1	2,800	2,800
4	パネル施工キット	シリコン色(ホワイト)	パネルセコウキットS(W)-1	1	5,700	5,700
5	ホーローキッチンパネルHDタイプ	フロントパネル120、エルムホワイト	PZFN-120 (QKW)	1	16,800	16,800
キッチンパネル合計				5		¥70,400

商品総合計	33	¥1,938,800
-------	----	------------

※ 御見積明細の価格には消費税は含まれておりません。別途消費税が必要となります。

## 《参考》別途 商品組付費

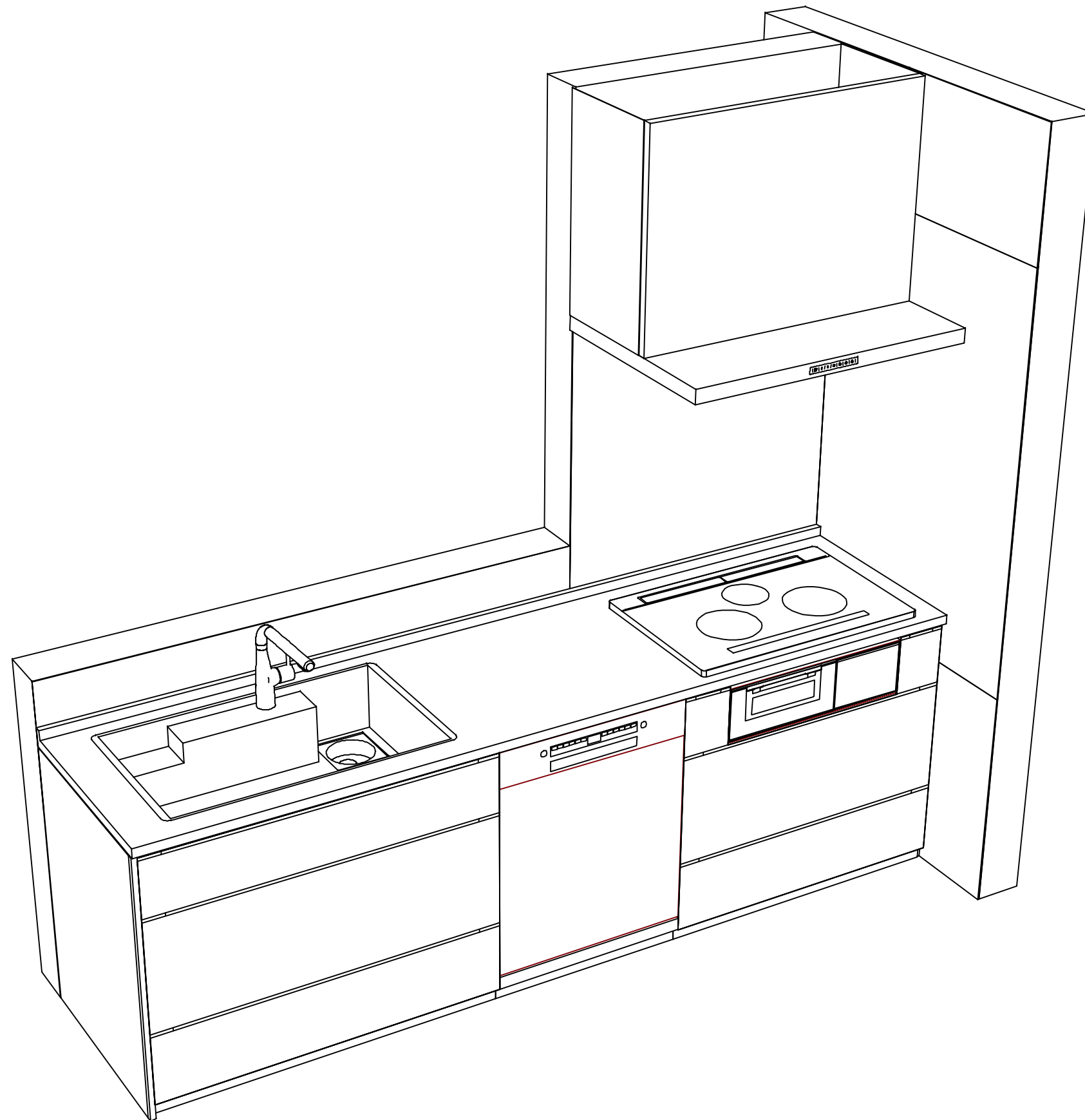
キッチン商品組付費 ¥155,000 (税込 ¥170,500)

キッチンパネル商品組付費 ¥34,000 (税込 ¥37,400)

※ 商品組付費は現場の状況により変動する事があります。又、給水・給湯・ガス・ダクト・電気等の接続工事は含まれておりません。

( )内の価格は税込価格&lt;税率10%&gt;を表示しています。





Takara standard  
タカラスタンダード株式会社

現場名称： SK4米沢SR LE-4-L1THNW様邸  
現場番号： C3314990  
米沢ショールーム

ホーローシステムキッチン LEMURE レミュー  
プラン番号： 1319F-2409-0137T  
担当営業： 水栓交換

姿図 2  
縮尺： 1 / 30  
作成日： 2024年9月20日  
担当アドバイザー： 4

縮尺：A3サイズ等倍

■商品仕様概要

商品仕様	商品シリーズ	ホーローシステムキッチン LEMURE レミュー		
	タイプ	足元スライドタイプ		
	扉カラー	グレイッシュマロニエ・引手シルバー		
	引手種類	レール引手タイプ		
	天板形状・周口	I型255cm		
		-		
	奥行	65cm		
	天板高さ	85cm		
	キッチンパネル	有		
	キッチンパネルカラー	HDタイプ：白木調		
見切り・エッジ材	樹脂製			

■商品仕様書（キッチン側）

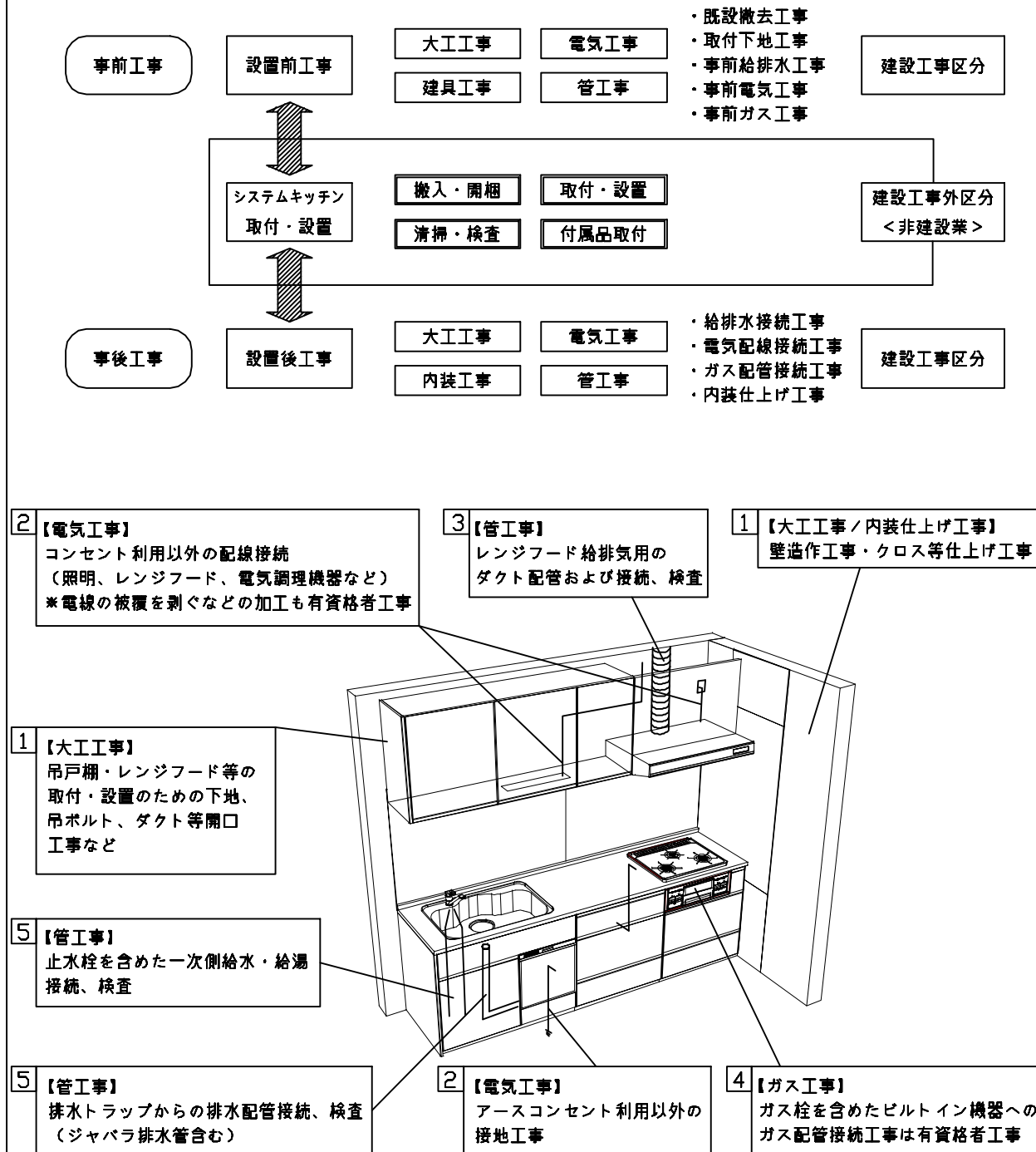
品目	仕様			備考
天板	材質	アクリル人造大理石	色 グレースホワイト	
	シンク	アクリル人造大理石シンク（家事らく）	色 ホワイト	
	部品	-		
		※初付VAE		
		※初VAE		
※付VAE				
下台	本体	ホーロー製	色 ホワイト	
	底板	ホーロー製		*一部木製を使用する箇所あり
	引出し	ホーロー製		*一部木製を使用する箇所あり
	レール・丁番	ソフトクローズレール		
	部品(標準)	引出用サイドカバー、かくせるホーローボックス		
	部品(オプション)	ホーローインナーケース(左設置)・ホーローインナーズライド、うちにもホーロートレイ フロントポケット		
設備仕様（下台）	水栓1	KM6111ETKC		
	水栓2	-		
	食器洗い乾燥機	SMI4ZDS016T	色 シルバー	フレカ付単相200V・15A(7-ス付)コンセント
	加熱機器(本体)	CH-TRS7ANTA	色 シルバー	250V-30A(単相200Vコンセント)
	加熱機器(トッププレート)	ガラストップ	色 シルバー	
加熱機器(レンジ)	-			
吊戸棚	本体	-		
	耐震ラッチ	-		
	部品	-		
レンジフード	品名	VRAC-E901ADL(SW)	色 ホワイト	125V-15A(2芯コンセント)
	ファン仕様	シロココファン(排気タイプ)		
	部品	-		
		RHリコー3		
設備仕様（上台）	照明ユニット	-		
	アイラック	-		
	電動昇降吊戸棚	-		
	昇降棚	-		
エンドパネル	材質	ホーロー製	色 グレイッシュマロニエ	
		-		
		-		
		-		
天井幕板	品名	-		

■商品仕様書（周辺収納側）

品目	仕様		備考
周辺仕様	周辺扉カラー	-	
	周辺引手タイプ	-	
	キッチンパネル	-	
ツールユニット	本体	-	
	底板	-	
	引出し	-	
	レール	-	
	丁番	-	
	耐震ラッチ	-	
カウンターユニット	本体	-	
	底板	-	
	レール	-	
	丁番	-	
家電収納	本体	-	
	部品	-	
周辺カウンター	材質	-	
吊戸棚	本体	-	
	耐震ラッチ	-	
	部品	-	
設備仕様（上台）	アイラック	-	
エンドパネル	材質	-	
		-	
天井幕板	品名	-	

# 基本工事区分について

本説明書は、キッチンの本体組立・設置と関連工事（建設工事）である 大工工事、電気工事、ガス配管工事、管工事（給排水）などと区別して説明しています。  
 建設工事は関連する法令・規定に従って法的有資格者による工事が必要になります。  
 流通業者様からの発注で下請けとして本体の「取付・設置」を行う場合は、建設工事部分とキッチン本体「取付・設置」を区別して行ってください。  
 設置前工事、設置後工事の一部でも含む場合は、建設工事となります。



## ■システムキッチン 工事区分

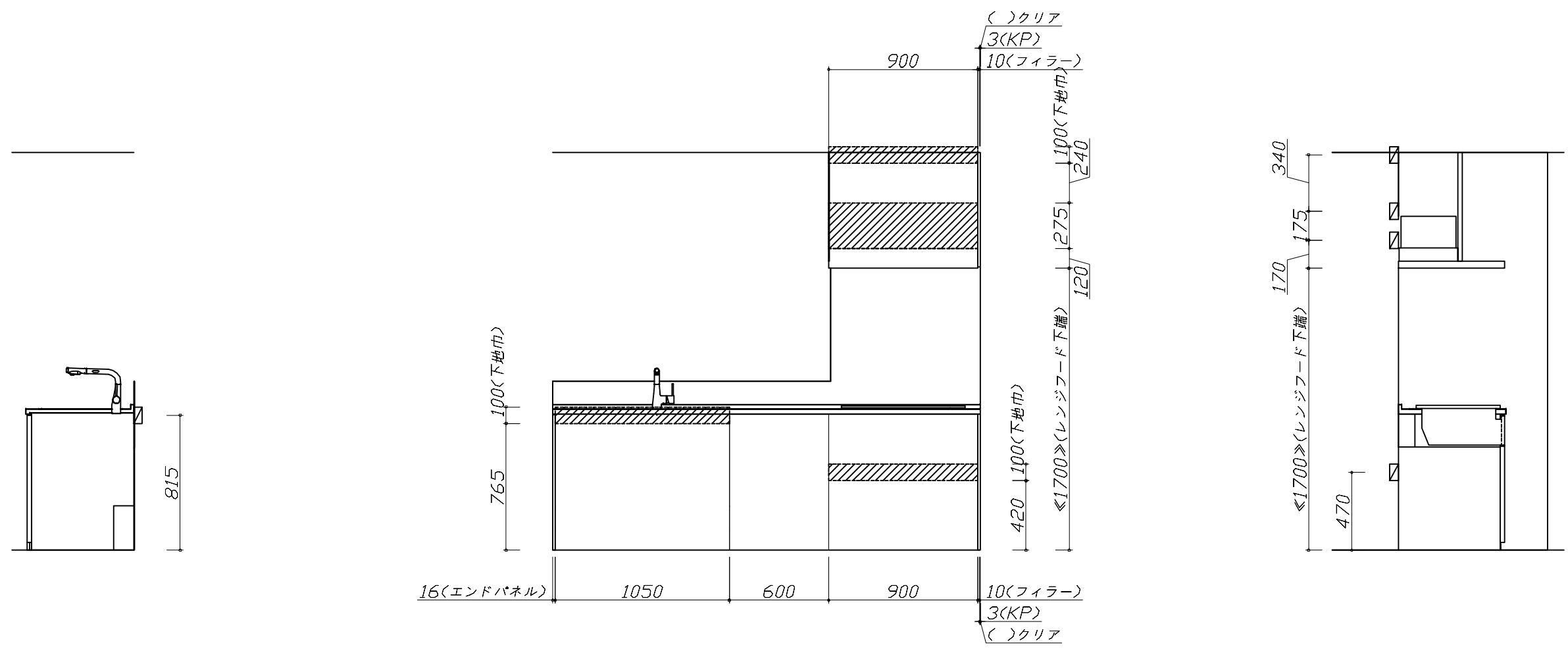
参考：キッチン・バス工業会『工事区分ガイドライン』

工事区分	部位 (図)	業種区分	作業名称(区分)	建設工事		建設工事外		作業内容	
				大工 工事	管 工事	電気 工事	設備・ ガス機器 設置		キ ッ チ ン 取 付
設置前工事	1 3	大工 管	外壁の開口工事	○	○			レンジフードのダクト用の建築壁の穴あけ工事	
			建築壁の下地処理工事	○				ウォールキャビネット等の取付のための壁下地処理工事	
			幕板取付壁下地処理工事	○				天井・壁等の幕板等取付のための下地処理工事	
			アンカー、吊ボルト工事	○				吊戸棚、レンジフード等のアンカー、吊ボルト工事	
			換気機器用ダクトの関連工事		○	○		建築物の事前ダクト配管等の工事	
	2	電気	キッチンパネル下地処理工事	○				キッチンパネルを貼るための建築壁の下地処理工事	
			レンジフードの電気工事			○		建築の屋内配線と配線器具(コンセント)工事	
			IH調理機器の電気工事			○		IH調理機器専用の200Vの事前電気工事	
			ウォールキャビネット部分の電気工事			○		照明器具等の電気工事	
			電動昇降吊戸棚の電気工事			○		電動昇降吊戸棚の専用電源・アース工事	
4	ガス	食器洗い乾燥機の電源・アース工事			○		食器洗い乾燥機の専用電源・アース工事		
		ガス調理機器のガス配管工事		○			ガス調理機器用の事前ガス配管工事		
5	管	排水配管の立上げ工事		○			キッチン排水用の所定位置への排水配管立上げ工事		
		給水・給湯配管の立上げ工事		○			キッチン専用の所定位置への給水給湯配管立上げ工事		
		食器洗い乾燥機の給排水配管工事		○			食器洗い乾燥機の専用給水(給湯)・排水配管工事		
システムキッチン 本体取付・設置		建設工事 外区分	キッチンパネルの取付 【注記 1】				<input type="checkbox"/>	製品を加工して建築下地へ取付	
			製品間のシリコン充填 【注記 2】				<input type="checkbox"/>	製品間の隙間を仕上げる処理作業	
			レンジフードの取付 【注記 1】				<input type="checkbox"/>	本体及び化粧パネルを取付ける作業	
			ウォールキャビネットの取付				<input type="checkbox"/>	ウォールキャビネットを取付ける作業	
			電動昇降吊戸棚の取付				<input type="checkbox"/>	電動昇降吊戸棚を取付ける作業	
			ベースキャビネット・ワークトップの取付				<input type="checkbox"/>	ベースキャビネット・ワークトップの組立・調整して設置する作業	
			排水部品の組立 【注記 3】				<input type="checkbox"/>	排水部品とシンクの組立	
			水栓類の組立・ワークトップへの取付 【注記 1】				<input type="checkbox"/>	水栓、浄水器同梱部材の組立(ワークトップへの取付)	
			ビルトイン機器の取付 【注記 1】				<input type="checkbox"/>	ビルトイン機器のキッチン本体への組込作業	
			試運転・完成検査 【注記 4】				<input type="checkbox"/>	完成後の試運転、性能確認検査	
設置後工事		2 3	ウォールキャビネット照明器具工事			○		事前配線の電源線と照明器具の接続、検査	
			電気配線器具の取付			○		スイッチ、コンセント等の電気配線工事	
			レンジフードとダクト接続工事		○			建築ダクトとレンジフードの接続、検査	
		4	ガス	その他電化機器の工事			○		電化機器と電源線、アースの接続工事
				ガス調理機器のガス配管接続工事				<input type="checkbox"/>	ガス調理機器とガス栓との接続工事(資格要)
5	管	給水・給湯配管と水栓の接続工事		○			給水・給湯の一次側と水栓の接続、検査		
		給水・給湯配管とオプション機器の接続工事		○			オプション機器と一次側給排水の接続、検査		
			建築側排水配管への接続工事		○		キッチン排水配管と建築側排水配管の接続、検査		

※【注記 1】原則、現場支給製品は支給側で取付実施とする  
 ※【注記 2】当社製品間のみ実施する場合が多い。但し、現場により打合せにて作業範囲を決定する場合がある  
 ※【注記 3】給排水配管の仕様や状況により、排水部品の組立作業範囲を打合せにて決定する  
 ※【注記 4】製品の完成検査、試運転は、工事完成後に行う場合が多い。但し、原則、商品取付完了時に検査、試運転が可能な範囲のみキッチン設置者が実施する

- 必ずご確認ください。
  - ・天井高さ、吊戸棚・レンジフード取付高さをご確認ください。
  - ・《 》内寸法は参考寸法です。
- 設備図の見方、表示記号について
  - ・寸法はキッチンパネル厚みとクリア寸法を含んでいません。
  - ・KP：キッチンパネル

- 必ずお読みください
- 1)以下の工事・部材は別途ご用意ください。
  - ・周囲躯体、仕上げ、取付用下地工事
  - ・ダクト工事、壁面開口、屋外化粧カバー取付等
  - ・給排水配管、電気配線、ガス配管及び接続工事
- 2)本体の取付以外の関連工事は法的有資格者による工事が必要になります。
  - ・大工工事、電気工事、ガス配管工事、管工事、建具工事等
- 3)キッチンパネルを設置する壁面下地は  
 プラスターボード仕上げをお願いします。



固定下地位置

固定下地位置

固定下地位置

**Takara standard**  
 タカラスタンダード株式会社

現場名称： SK4米沢SR LE-4-L1THNW様邸	ホーローシステムキッチン LEMURE レミュー	下地図 1	縮尺： 1 / 30
現場番号： C3314990	プラン番号： 1319F-2409-0137T	作成日： 2024年9月20日	
米沢ショールーム	担当営業： 水栓交換	担当アドバイザー： 4	

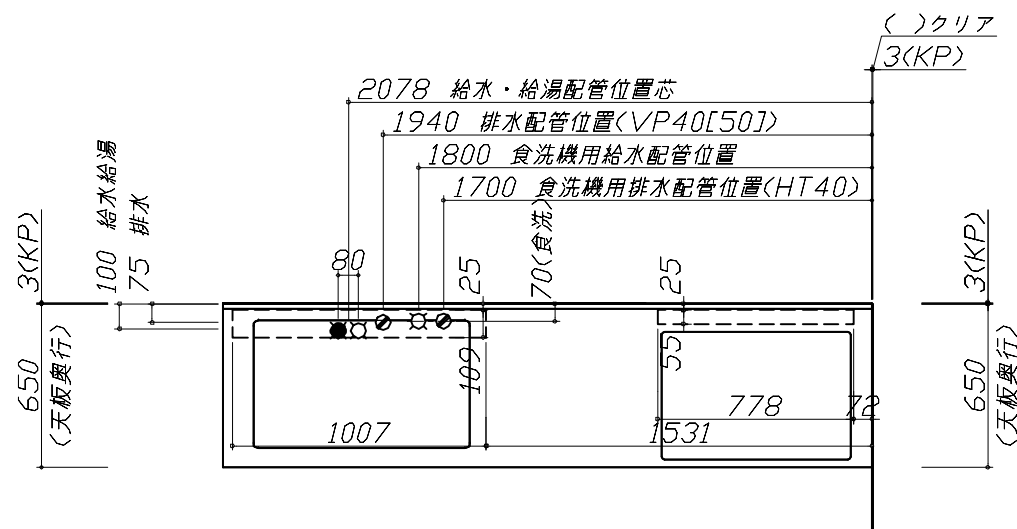


- 必ずご確認ください。
  - ・天井高さ、吊戸棚・レンジフード取付高さをご確認ください。
  - ・《 》内寸法は参考寸法です。
- 設備図の見方、表示記号について
  - ・寸法はキッチンパネル厚みとクリア寸法を含んでいません。
  - ・KP：キッチンパネル

■設備記号

記号	記号の意味	記号	記号の意味
○	給水位置	⊖	コンセント位置
●	給湯位置	⊖E	7-ス付コンセント位置
⊖	排水位置	⊖ET	7-スターミナル付コンセント位置
⊕	ガス配管位置	⊘	電源取出位置
⊖	電源位置		

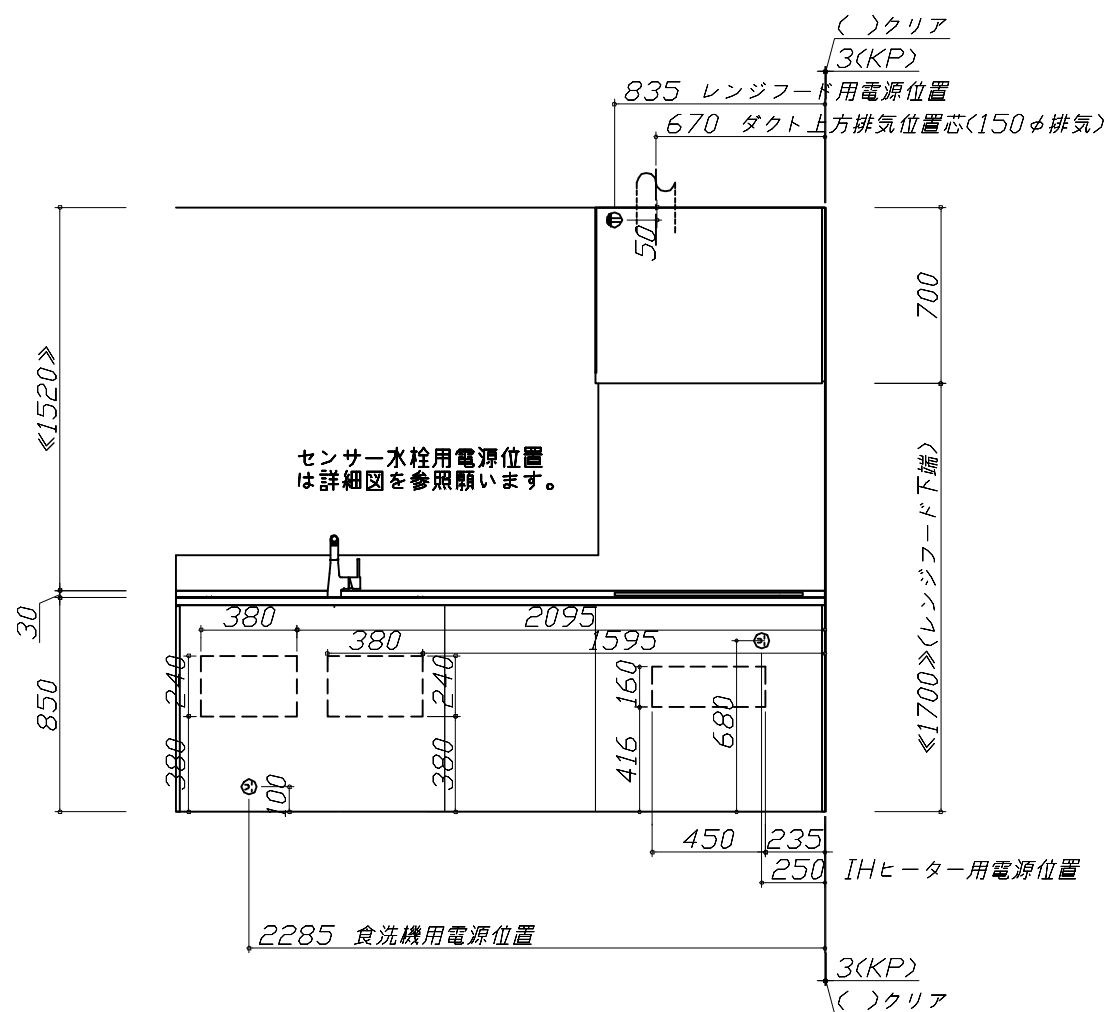
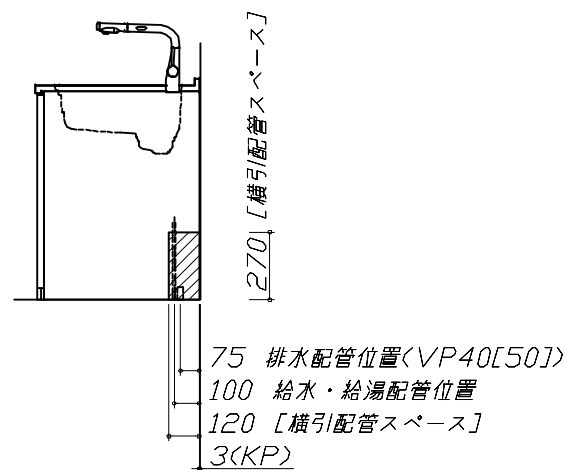
⊖ : 点検口



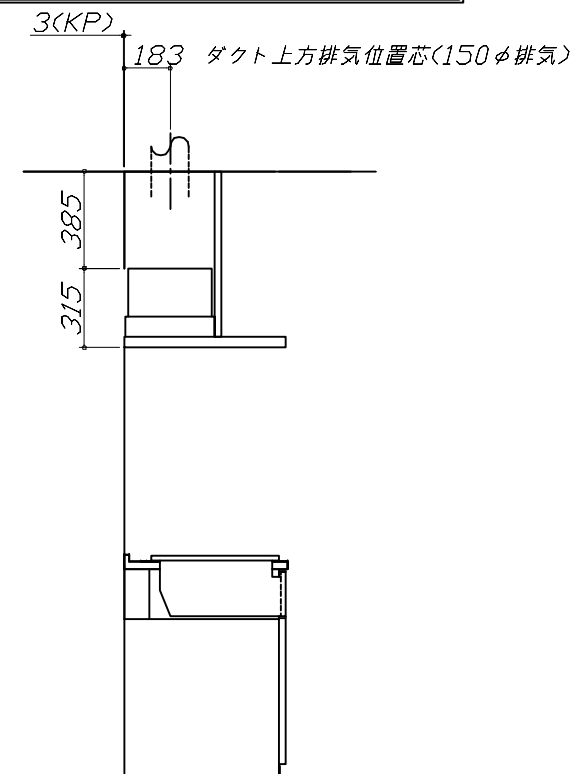
- 必ずお読みください
- 1)以下の工事・部材は別途ご用意ください。
  - ・周囲躯体、仕上げ、取付用下地工事
  - ・ダクト工事、壁面開口、屋外化粧カバー取付等
  - ・給排水配管、電気配線、ガス配管及び接続工事
- 2)本体の取付以外の関連工事は法的有資格者による工事が必要になります。
  - ・大工工事、電気工事、ガス配管工事、管工事、建具工事等

■機器類電源詳細

1	レンジフード用電源	15A-125V 埋込コンセント 消費電力145W	⊖
2	IHヒーター用電源	30A-250V 単相200Vコンセント 消費電力5800W	⊖
3	食洗機用電源	ブレーカ付単相200V・15A 専用回路(7-ス付)コンセント	⊖



※ダクト配管可能範囲は詳細図参照



〈注〉  
たっぷり収納タイプ  
横引配管スペース無し

### 家事らくシンク給水排水配管例図

給水給湯壁出し配管の場合  
止水栓位置にアングル止水栓を取り付けてください。  
(止水栓は別途)

管工事

シャワーホース  
(ハンドシャワー水栓の場合)

止水栓

455

80 90 85

### 海外食洗 電気配線・配管例図

シンクキャビネット幅1200・105:1000  
シンクキャビネット奥行950・90・75:キャビネット奥行

500

海外食洗

450

350

70 100 190

267

コンセント位置  
(ひな壇下部の後壁の指定範囲)  
\*給・排水管工事部分を避けた位置

<埋込型コンセント>  
ブレーカー付単相200V・15A(アース付)  
(パナソニック WTF19324WK)

■必要部材

<給水>

① ストレート型止水栓

\*食洗に同梱のフレキ管に接続するので、先端はG1/2のおねじ

<排水>

② HT40

消費電力: 1700W

### レンジフード 詳細図

<VRAC-E901 L 排気>

後方および左右排気口位置はVMH丸ダクト外金具L使用時の寸法です。  
アルミダクト使用時の排気位置はダクト配管可能範囲を参照ください。  
実際の排気用接続部品の開口部寸法はφ148です。

183

210

VMH丸ダクト外金具L使用時  
後方排気口位置

210

本体取付用孔  
3箇所

345

170

フード取付用  
ダルマ孔  
2箇所

65

482

830

900

635

700

20

388

29 183

VMH丸ダクト外金具L使用時  
左右排気口位置

電源コード  
1.3m

224

57

45

270

315

630

消費電力: 145W

### 電気配線例図

<CH-TRS7ANTA>

電源は200V30A以上の専用回路を設けてください。

電気工事

左勝手の場合、  
右勝手は左右対称。

配線横壁出し位置

100

650

740

600

600

配線床出し位置

背面に壁の無いプランの場合は、  
下表に従い配線を引き込んでください。

プランタイプ	横壁	床
フラット対面プラン(スリムタイプ)		
フラット対面プラン (ワイドタイプ*背面収納無)	○	○
アイランド対面	×	○
フラット対面プラン (ワイドタイプ*背面収納有)		
フラット対面プラン (フル引戸収納タイプ)	○	×
マルチ収納対面プランI型 (ホローハネル/オープンタイプ)		

消費電力: 5800W

### センサー水栓 電気配線例図

シンクキャビネット点検口の後壁もしくは底板排水口の下部背壁に  
15A-125Vコンセントを設けてください。

電気工事

コンセント位置/配管口の下の後壁  
(15A-125V露出/埋込)

消費電力: 8W

注) コンセントは、給・排水工事を避けて設置してください。

### レンジフード 詳細図 ダクト配管可能範囲

<VRAC 風圧シャッター L 排気>

管工事

50 800 50

310

上方排気可能範囲(天井)

上方排気

右排気可能範囲(右壁)

310

380

320

側方排気(右側)

後方排気可能範囲(後壁)

50 800 50

700

280

420

15

370

後方排気

左排気可能範囲(左壁)

310

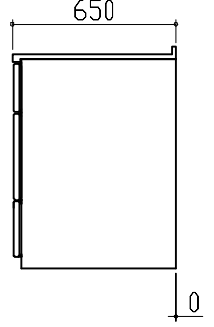
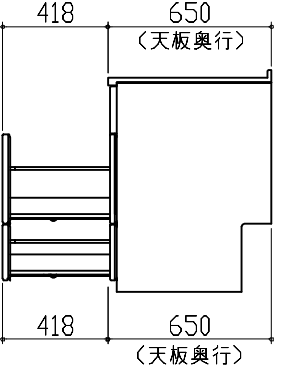
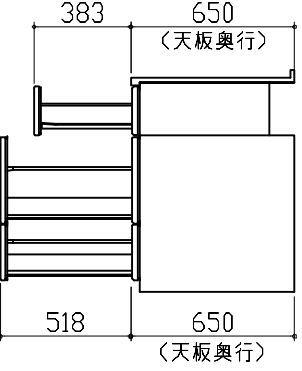
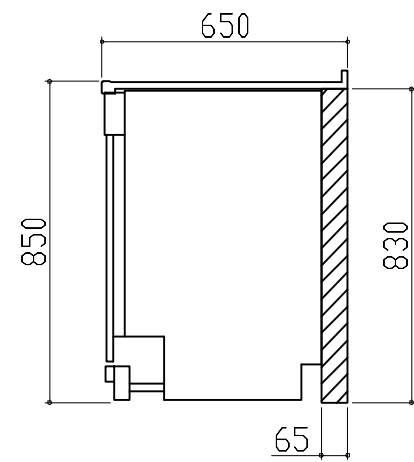
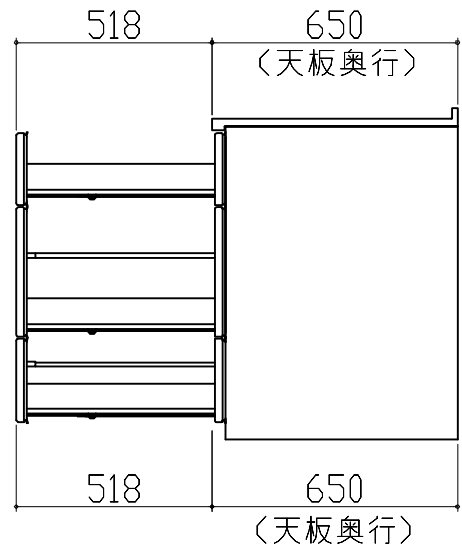
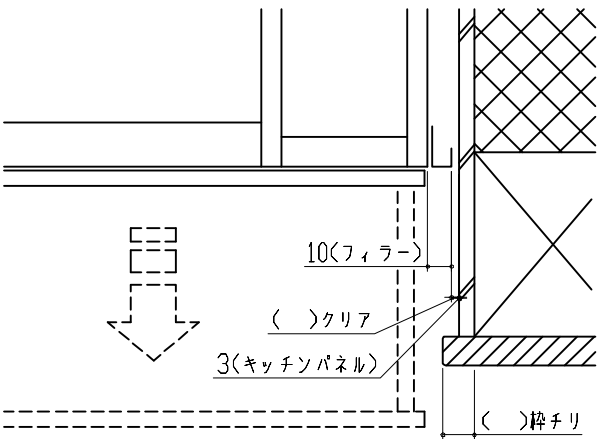
305

395

側方排気(左側)

注)

- 本図はアルミダクトφ150を使用した場合の配管可能範囲である。
- 断熱材を取付ける場合は厚みを考慮すること。
- リフォーム時など、既設の壁排気口を利用する場合、P変換アタッチメント(別売)を使用すること。

横引配管有効寸法 詳細図	キャビネット引出寸法 詳細図	キャビネット引出寸法 詳細図	
<p>【調理キャビネット】</p> <p>▨ : 配管スペース</p> <p>標準タイプ (足元スライド/スライド共通)</p>  <p>※横引配管スペースなし</p>	<p>【シンクキャビネット】</p> 	<p>【コンロキャビネット】</p> 	
横引配管有効寸法 詳細図	キャビネット引出寸法 詳細図	エンド取り合い詳細図	
<p>【調理キャビネット】</p> <p>&lt; 深型タイプ &gt;</p> <p>▨ : 配管スペース</p> <p>シンク横食洗キャビネット 海外食洗(BOSCH)</p> 	<p>【調理キャビネット】</p> 	<p>【キッチン本体 右側】</p>  <p>■ 留意事項 引出しを開けたときにドア枠・窓枠・巾木と干渉しないようクリアを確保してください。</p>	
<p><b>Takara standard</b> タカラスタンダード株式会社</p>	<p>現場名称： SK4米沢SR LE-4-L1THNW様邸 現場番号： C3314990 米沢ショールーム</p>	<p>ホーローシステムキッチン LEMURE レミュー プラン番号： 1319F-2409-0137T 担当営業： 水柱交換</p>	<p>詳細図 2 縮尺： FREE 作成日： 2024年9月20日 担当アドバイザー： 4</p>