

トイレ 御見積書

御名前 郡山-会津SR OT3 様

業者 様

商品名 Timoni テイモニ

作成日 2023年11月12日
プラン番号 7206E-2311-0098T
現場番号 C2783482

タカラスタンダード株式会社
◆会津営業所
福島県会津若松市飯盛三丁目15番22号
TEL 0242-29-0086 / FAX 0242-29-0057

◆会津ショールーム
TEL 0242-29-0174 / FAX 0242-29-0178

商品
御見積金額 **¥436,200** (税込 ¥479,820)
()内の価格は税込価格<税率10%>を表示しています。

※ 商品御見積金額にはトイレ周辺部材組付費が含まれております。
※ トイレ本体の組付費は含まれておりません。

担当営業	担当アドバイザー	プラン作成者
		吉田

◆ 御見積仕様

《トイレ》	
シリーズ	Cシリーズ
カラー	ホワイト
便器	標準便器
タンク	手洗有仕様
便器 排水方向	床排水
便座	高機能便座
手洗器 排水方向	-
手洗器(システム) 排水方向	-
ガス種	未定
周波数	50Hz

◆ 備考

◆ 御確認事項

☆商品の仕様・価格等につきましては 予告なく変更する事がありますので、ご購入の際は、弊社 支店営業所等へお問い合わせ頂くか、カタログにてよくご確認下さるようお願い致します。
☆組立工事費には給水・給湯・ガス・ダクト・電気等の接続工事は含まれておりません。
☆この御見積書の有効期間は30日間です。

No.*

御名前 郡山-会津SR OT3

様

現場番号	C2783482	プラン番号	7206E-2311-0098T	作成日	2023/11/12
------	----------	-------	------------------	-----	------------

御見積明細 トイレ

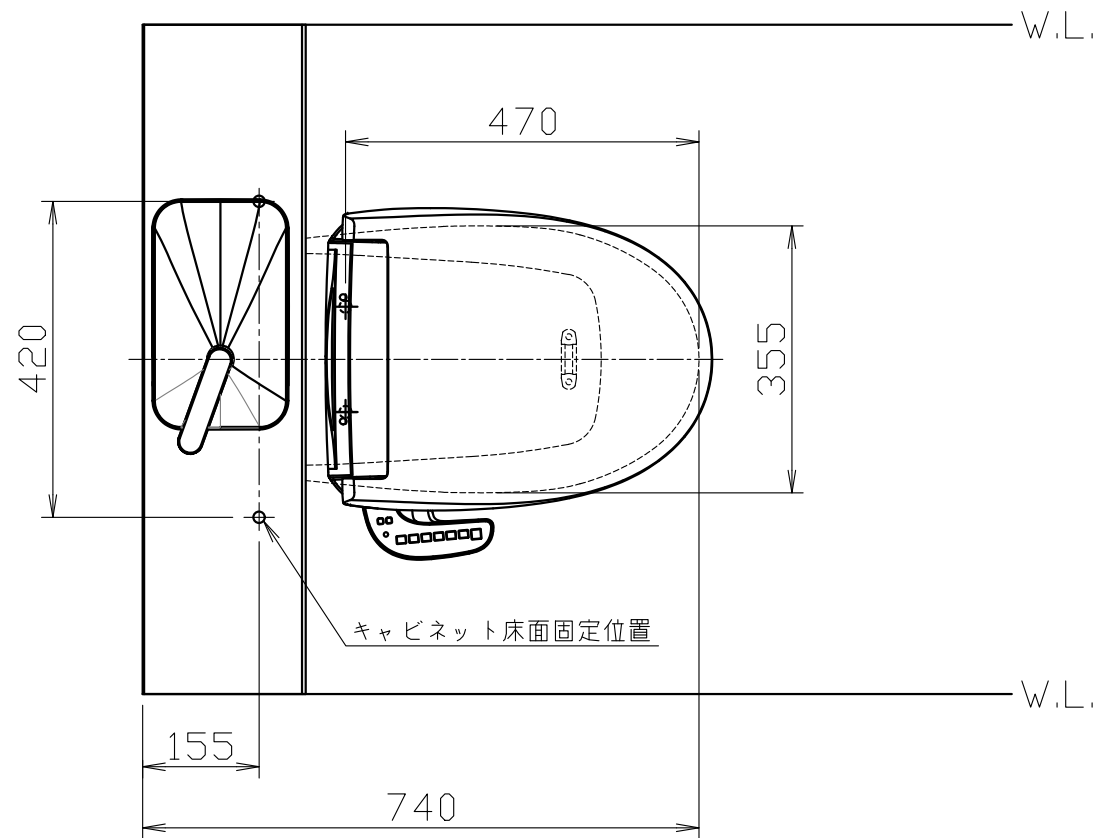
NO	商品名	仕様	品番	数量	単価	金額
1	便器本体(床排水)	標準便器	TS-FC8211-S-B BW1	1	36,500	36,500
2	キャビネット	ウッドブラウン	WCK -89N-1 (LB)	1	47,500	47,500
3	塞ぎ板	床排水用(ブラウン)	WCFI-89S (SB)-1	1	11,500	11,500
4	カウンター	手洗い有(マーブルブラウン)	WCCK-89-A1 (SB)	1	23,500	23,500
5	手洗付タンクセット	樹脂製	TS-CV1892-1KB	1	46,400	46,400
6	高機能便座		TS-BNZ601KD BW1	1	107,700	107,700
7	紙巻器	シングルタイプ	かまキキB A3104	1	2,500	2,500
8	どこでもラック(スクエアタイプ)	小物置きM、チャコールグレー	MGSK コモノオキ (CG	1	1,700	1,700
9	どこでもラック(スクエアタイプ)	タオルハンガーS、チャコールグレー	MGSK タオルハンガー-S (CG	1	1,100	1,100
10	ホーロートイレパネル	ウッドダークブラウン	PZFH- 90 (YB)	3	12,400	37,200
11	ホーロートイレパネル(フロア用)	グレインページュ	PZYO-104 (TI)	1	26,500	26,500
12	エッジセット	ウッドダークブラウン用	WCエッジセットJ (SB)-2	1	3,600	3,600
13	リモコン用マグネット		WC-MGNセット601	1		
トイレ合計				15		¥345,700

商品総合計	15	¥345,700
-------	----	----------

トイレ周辺部材組付費			数量	金額
1	本体組付費		1	90,500
トイレ周辺部材組付費合計				¥90,500

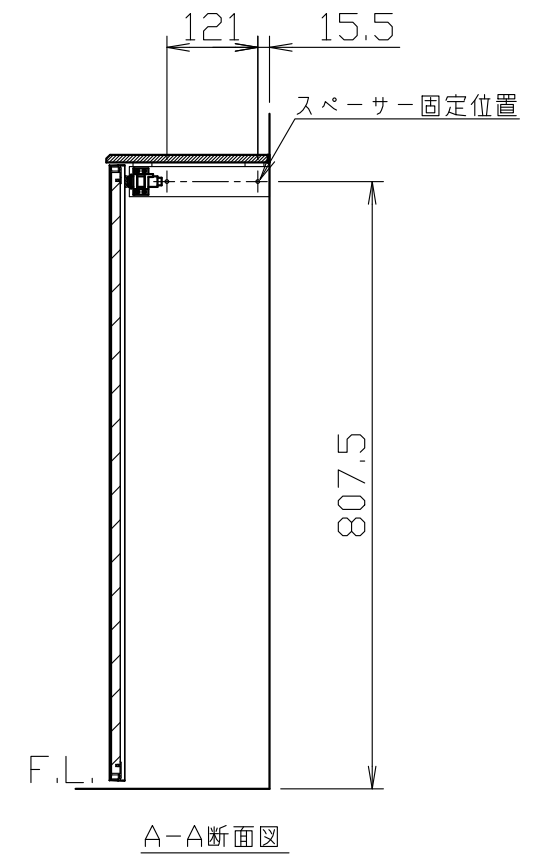
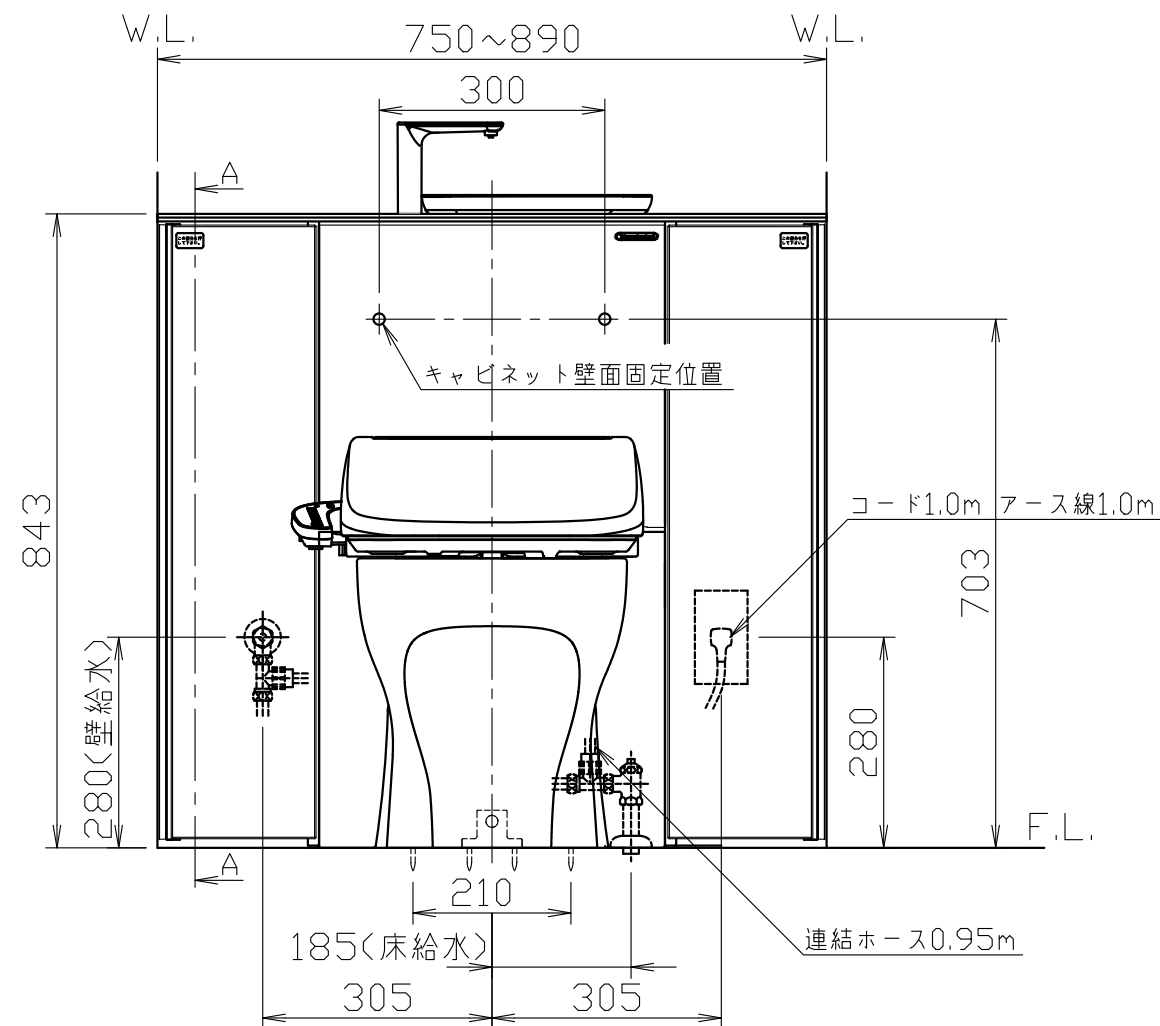
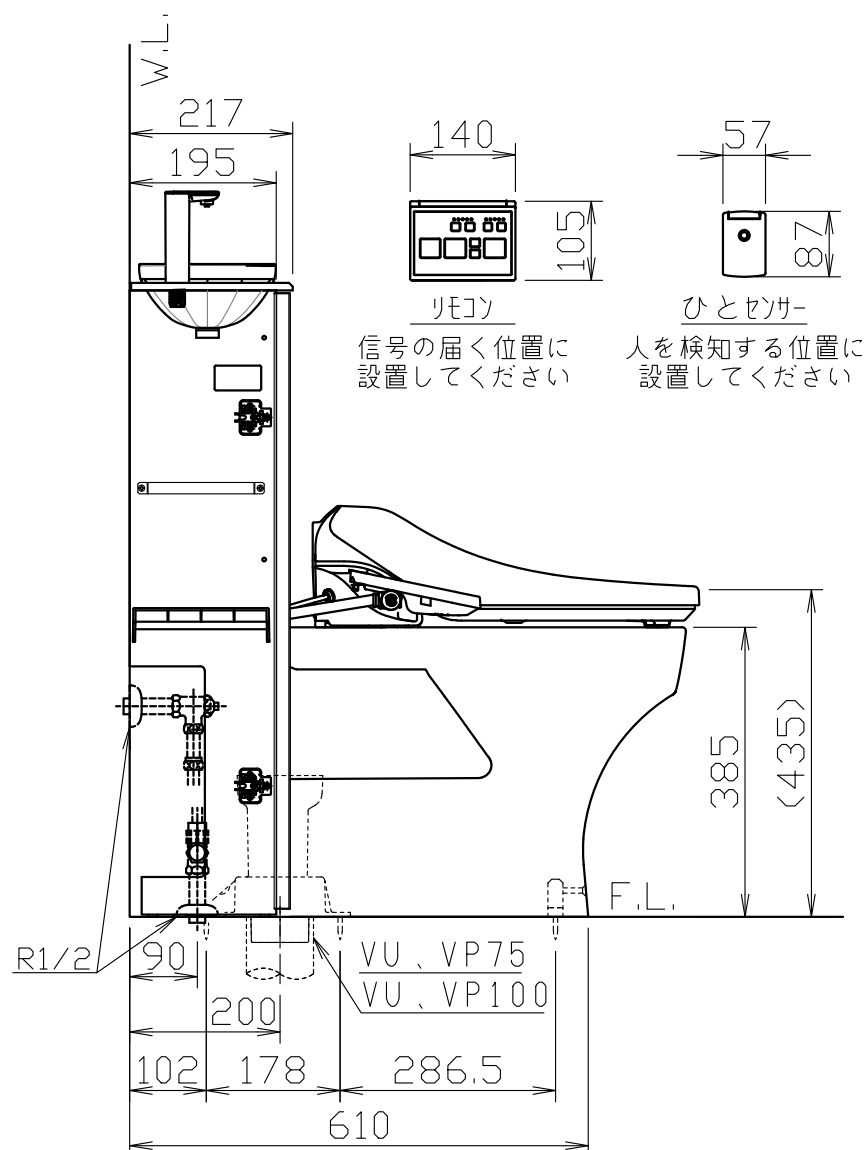
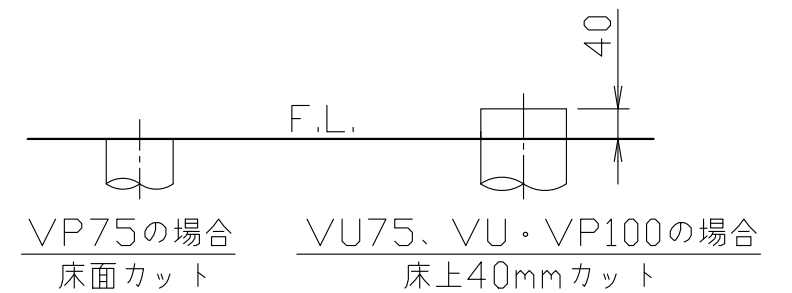
商品御見積金額	¥436,200
---------	----------

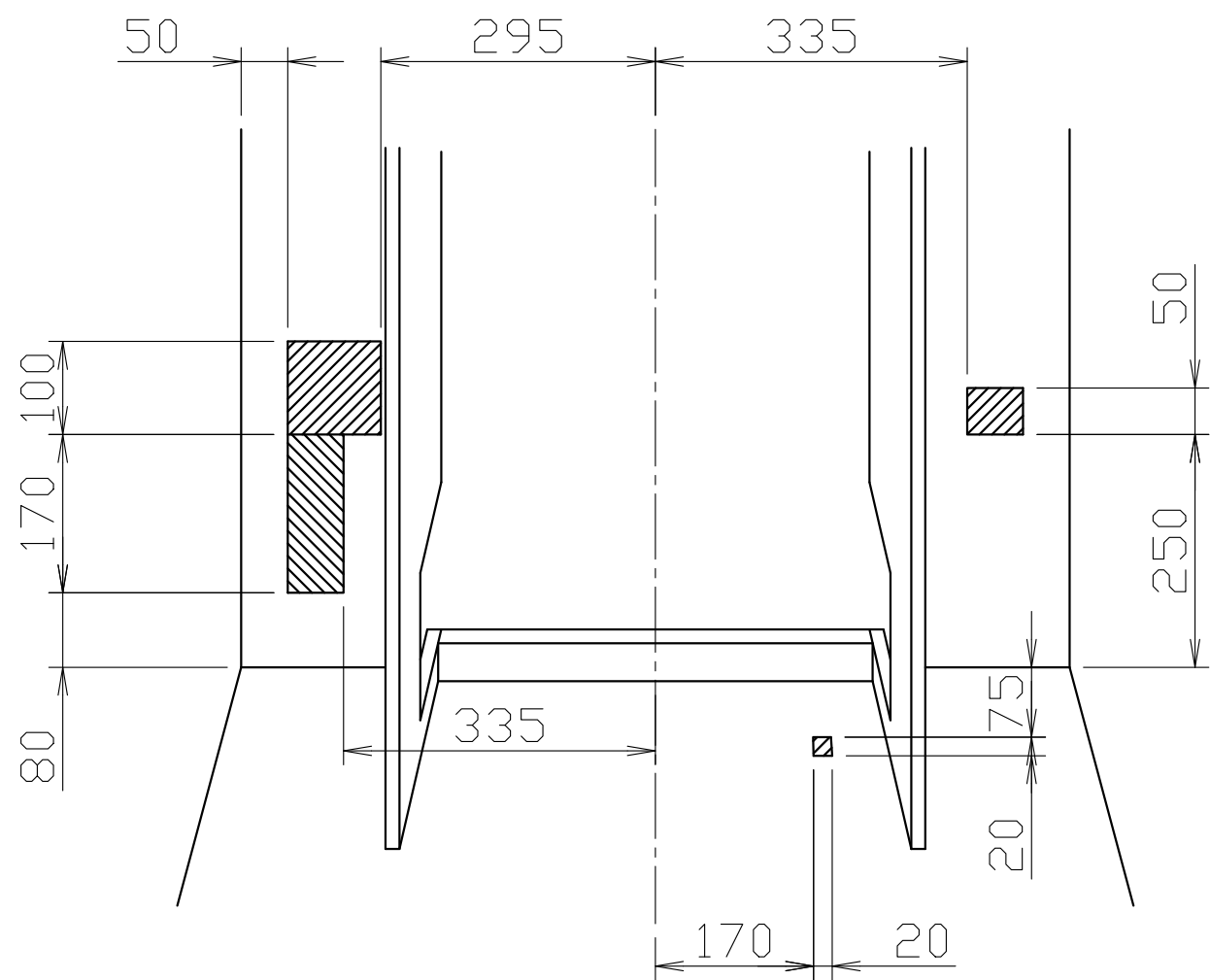
※ 御見積明細の価格には消費税は含まれておりません。別途消費税が必要となります。
※ トイレ周辺部材組付費には、トイレ本体の組付費は含まれておりません。



品番	品名	数量
TS-FC8211-S-B	便器セット	1
TS-CV1892-1KB	タンクセット	1
TS-BNZ601KD	温水洗浄便座	1
WCK-89N-1	キャビネット本体	1
WCFI-89S-1	塞ぎ板	1
WCCK-89-A1	カウンター（手洗い有）	1

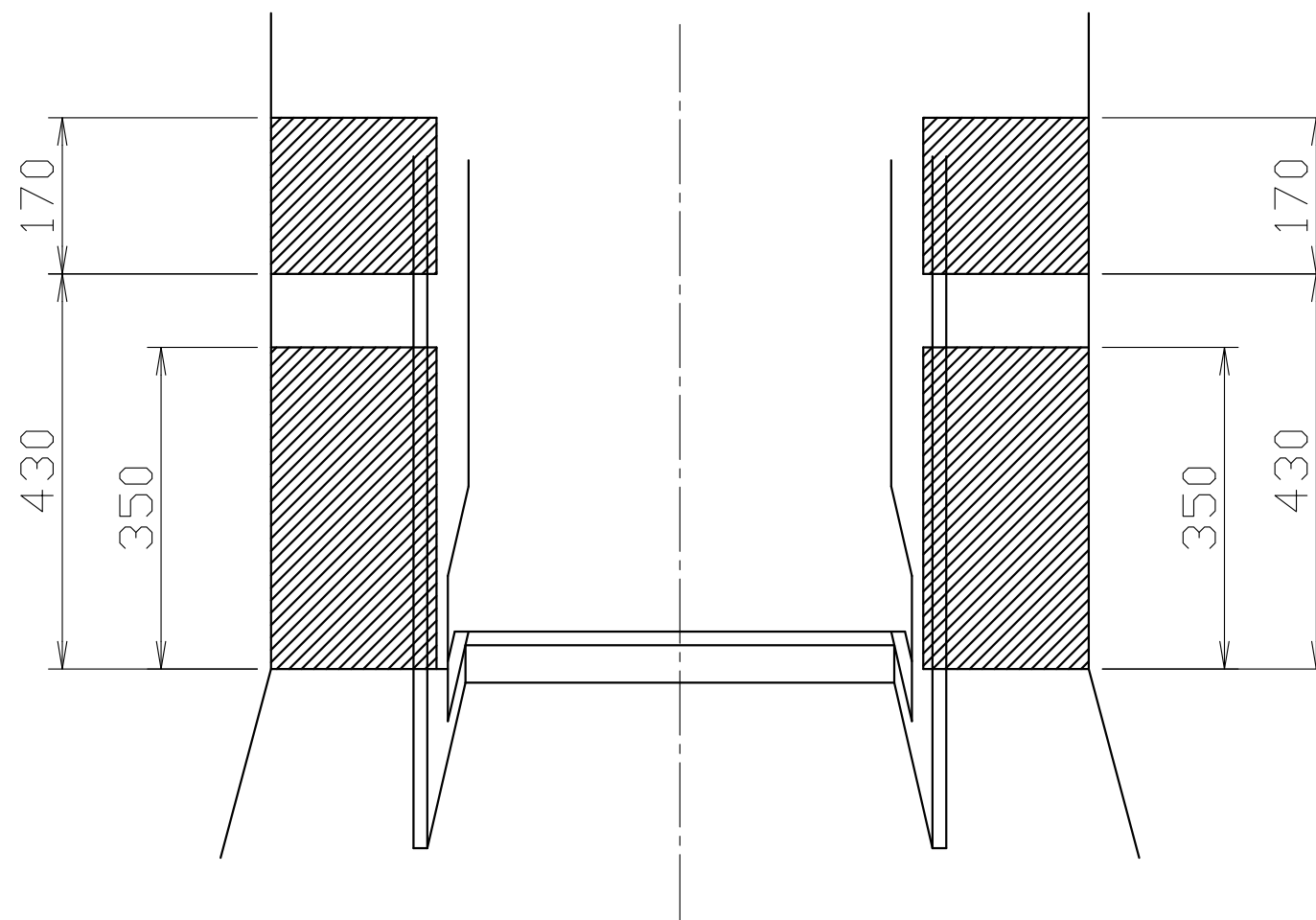
- 温水洗浄便座の仕様
電源 AC100V 50/60Hz
定格消費電力 344W





※標準の給水ホース(L=550mm)で施工できる範囲です。
 給水位置が上記以外の場合は延長ホースが必要となります。
 また、収納スペースにも影響がでますのでご注意ください。

給水位置範囲



コンセント位置範囲