

トイレ 御見積書

御名前 郡山-会津SR OT3 様

業者 様

商品名 Timoni ティモニ

商品
御見積金額 **¥388,000 (税込 ¥426,800)**

()内の価格は税込価格<税率10%>を表示しています。

商品御見積金額にはトイレ周辺部材組付費が含まれております。
トイレ本体の組付費は含まれておりません。

御見積仕様

(トイレ)	
シリーズ	Cシリーズ
カラー	ホワイト
便器	標準便器
タンク	手洗有仕様
便器 排水方向	床排水
便座	高機能便座
手洗器 排水方向	-
手洗器(システム) 排水方向	-
ガス種	未定
周波数	50Hz

作成日 2022年4月16日
プラン番号 7206E-2204-0226T
現場番号 C2783482

タカスタンダード株式会社
会津営業所
福島県会津若松市飯盛三丁目15番22号
TEL 0242-29-0086 / FAX 0242-29-0057

会津ショールーム
TEL 0242-29-0174 / FAX 0242-29-0178

担当営業	担当アドバイザー	プラン作成者
		吉田

備考

御確認事項

商品の仕様・価格等につきましては 予告なく変更する事がありますので、
ご購入の際には、弊社 支店営業所等へお問い合わせ頂くか、カタログにて
よくご確認下さるようお願い致します。

組立工事費には給水・給湯・ガス・ダクト・電気等の接続工事は含まれておりません。
この御見積書の有効期間は30日間です。

No.*

御名前 郡山-会津SR OT3

様

現場番号	C2783482	プラン番号	7206E-2204-0226T	作成日	2022/4/16
------	----------	-------	------------------	-----	-----------

御見積明細 トイレ

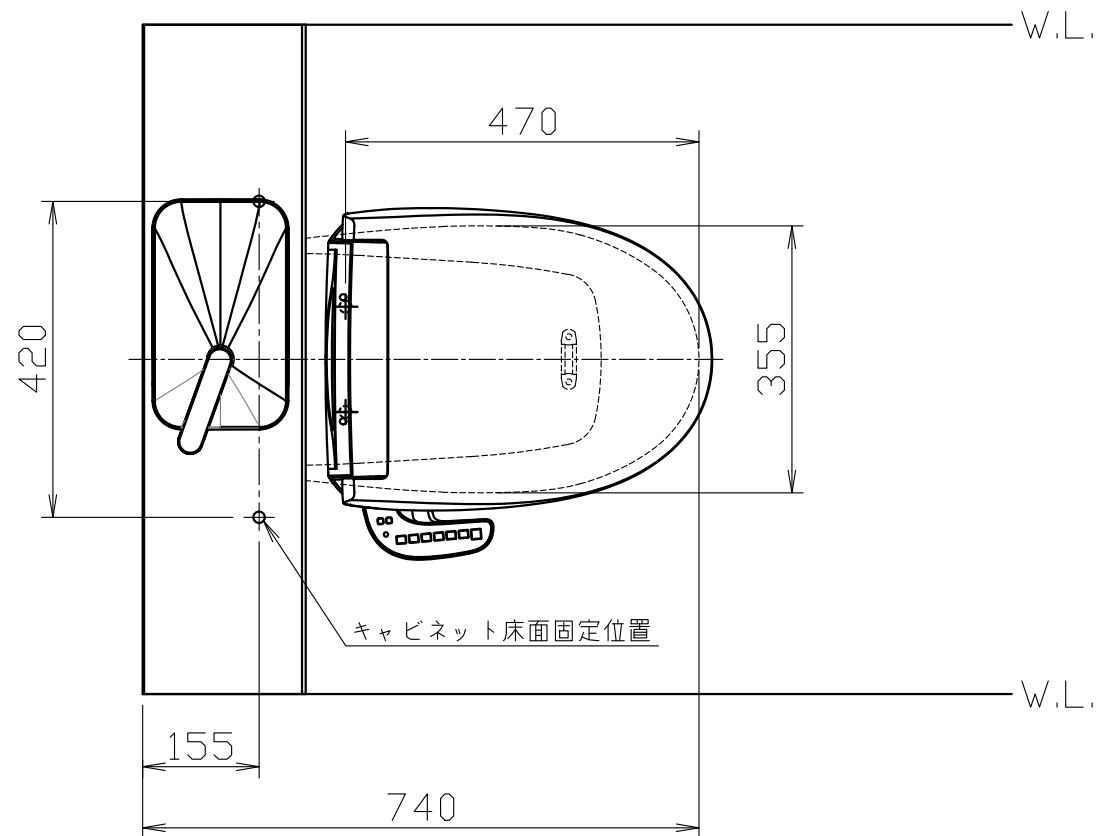
NO	商品名	仕様	品番	数量	単価	金額
1	便器本体(床排水)	標準便器	TS-FC8211-S-B BW1	1	31,500	31,500
2	キャビネット	ウッドブラウン	WCK -89N-1 (LB)	1	41,500	41,500
3	塞ぎ板	床排水用(ブラウン)	WCFI-89S (SB)-1	1	10,000	10,000
4	カウンター	手洗い有(マーブルブラウン)	WCCK-89-A1 (SB)	1	23,000	23,000
5	手洗付タンクセット	樹脂製	TS-CV1892-1KB	1	40,000	40,000
6	高機能便座		TS-BNZ601KD BW1	1	93,000	93,000
7	紙巻器	シングルタイプ	かまききB A3104	1	2,500	2,500
8	どこでもラック(スクエアタイプ)	小物置きM、チャコールグレー	MGSK コモノキ (CG	1	1,700	1,700
9	どこでもラック(スクエアタイプ)	タオルハンガーS、チャコールグレー	MGSK タオルハンガ-S (CG	1	1,100	1,100
10	ホーロートイレパネル	ウッドダークブラウン	PZFH- 90 (YB)	3	10,200	30,600
11	ホーロートイレパネル(フロア用)	グレインベージュ	PZYO-104 (TI)	1	21,000	21,000
12	エッジセット	ウッドダークブラウン用	WCIエッジセットJ (SB)-2	1	3,600	3,600
13	リモコン用マグネット		WC-MGNセット601	1		
トイレ合計				15		¥299,500

商品総合計	15	¥299,500
-------	----	----------

トイレ周辺部材組付費			数量	金額
1	本体組付費		1	88,500
トイレ周辺部材組付費合計				¥88,500

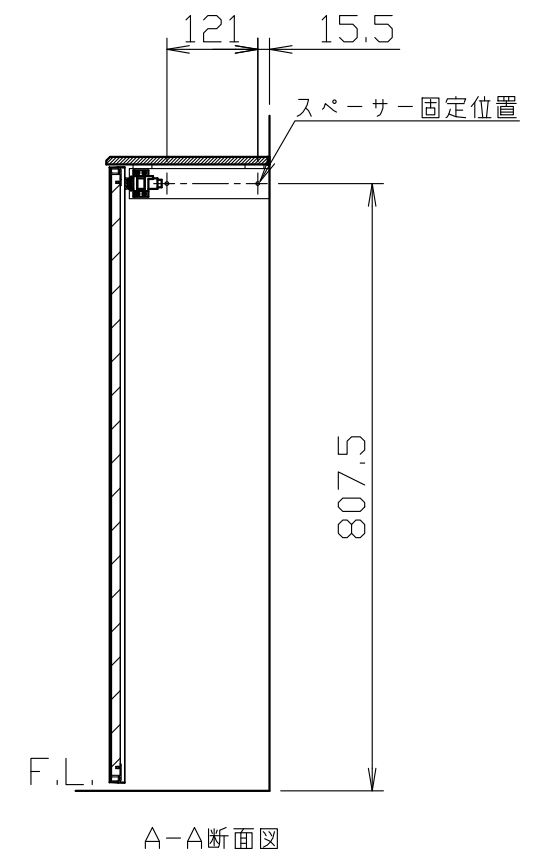
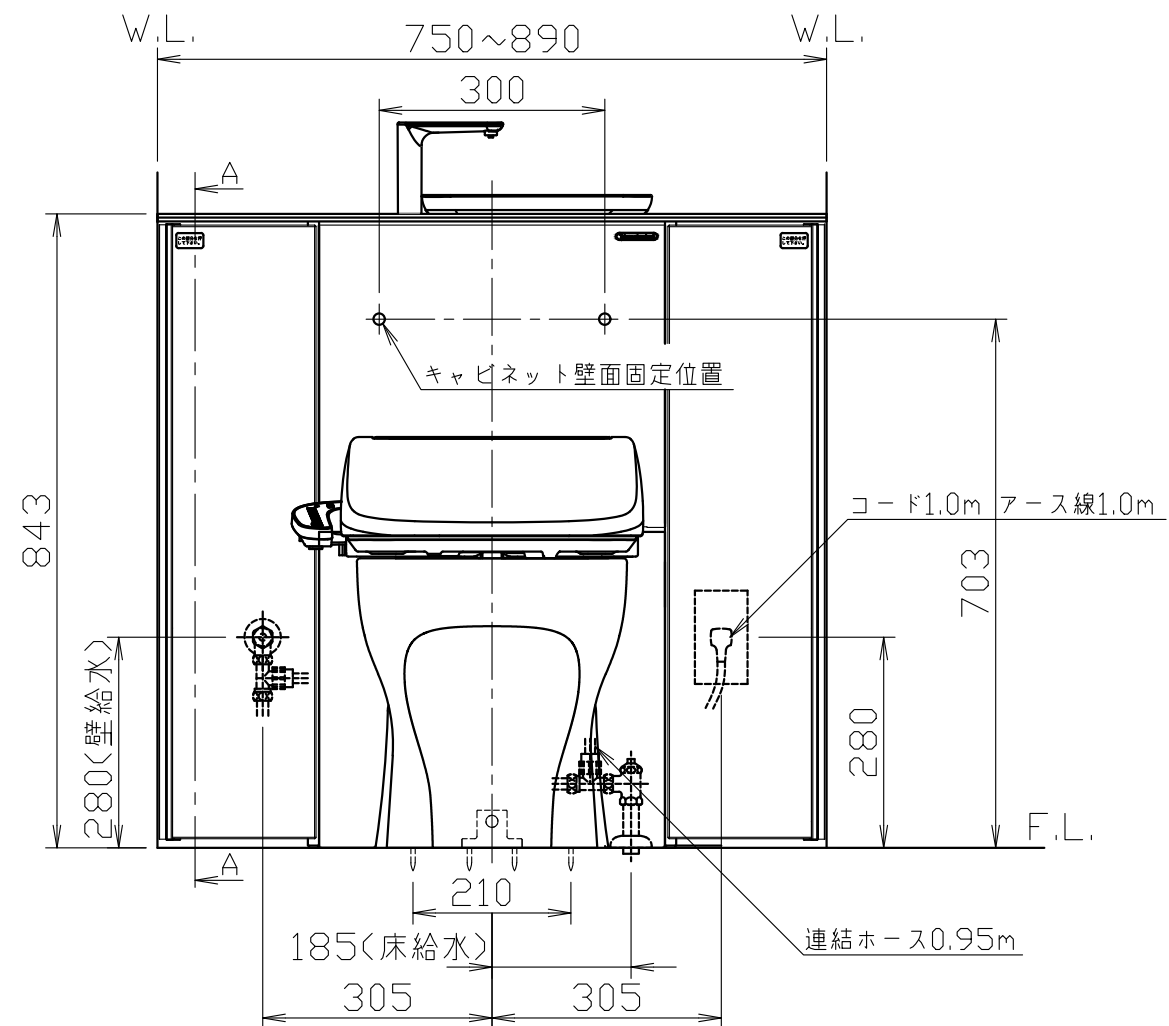
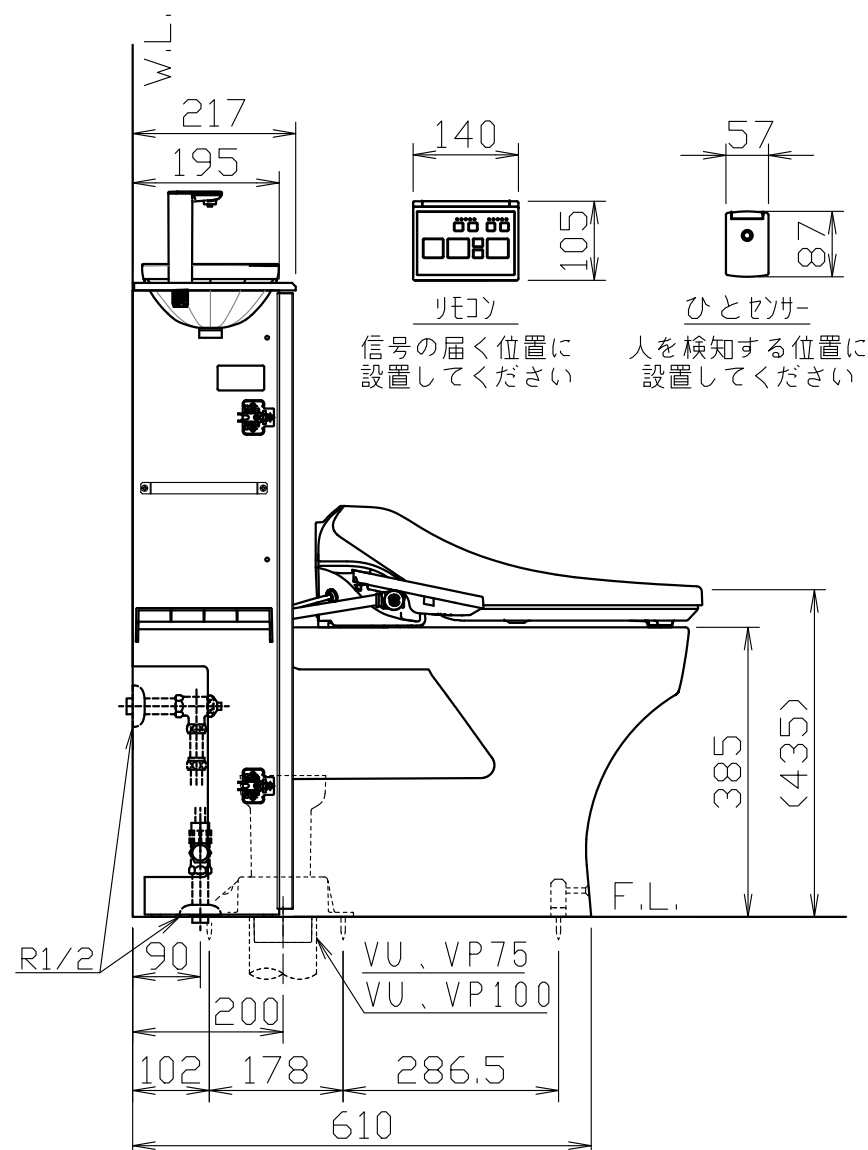
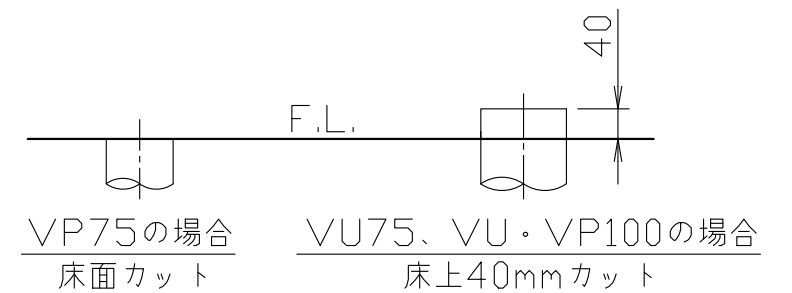
商品御見積金額	¥388,000
---------	----------

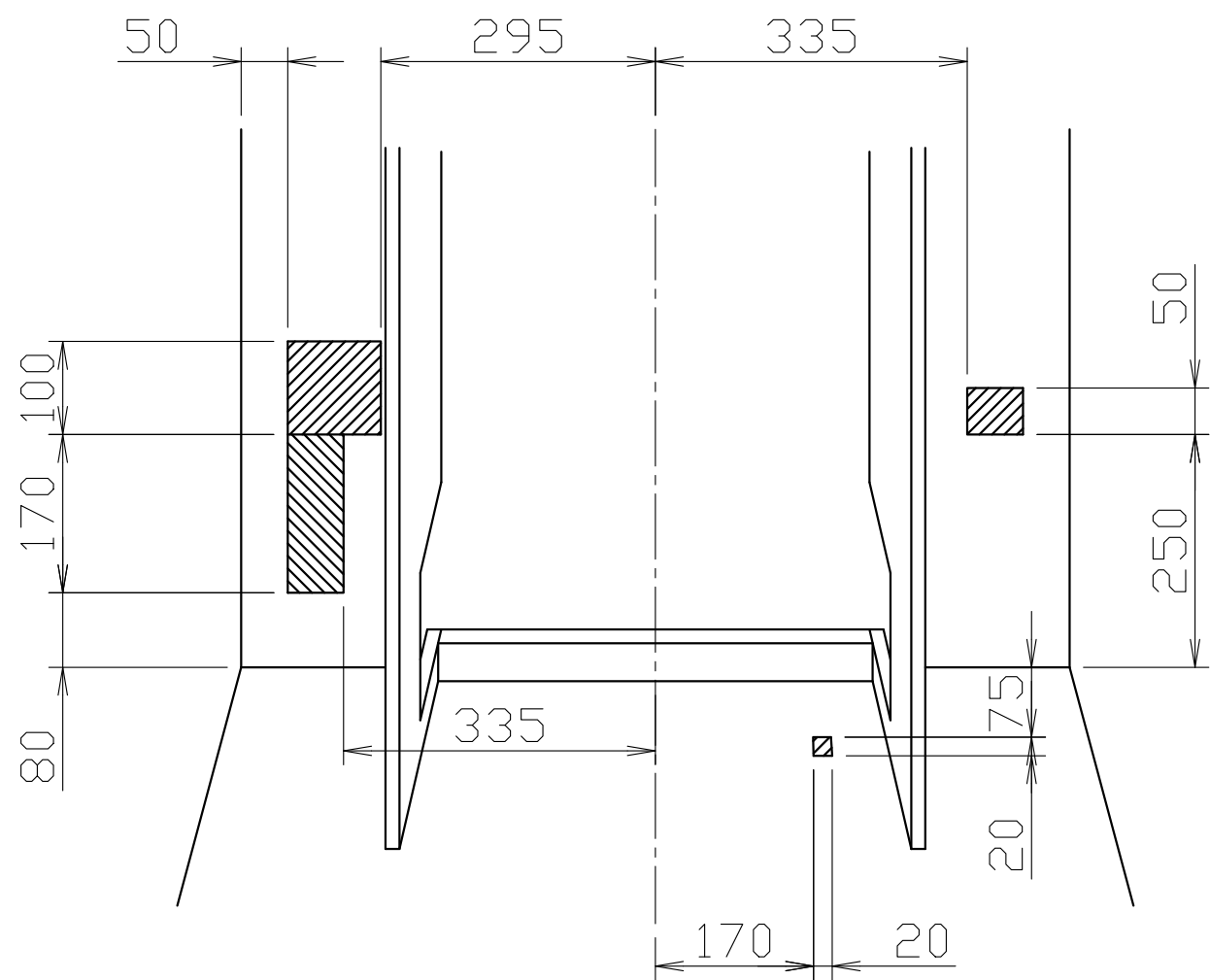
御見積明細の価格には消費税は含まれておりません。別途消費税が必要となります。
トイレ周辺部材組付費には、トイレ本体の組付費は含まれておりません。



品番	品名	数量
TS-FC8211-S-B	便器セット	1
TS-CV1892-1KB	タンクセット	1
TS-BNZ601KD	温水洗浄便座	1
WCK-89N-1	キャビネット本体	1
WCFI-89S-1	塞ぎ板	1
WCCK-89-A1	カウンター（手洗い有）	1

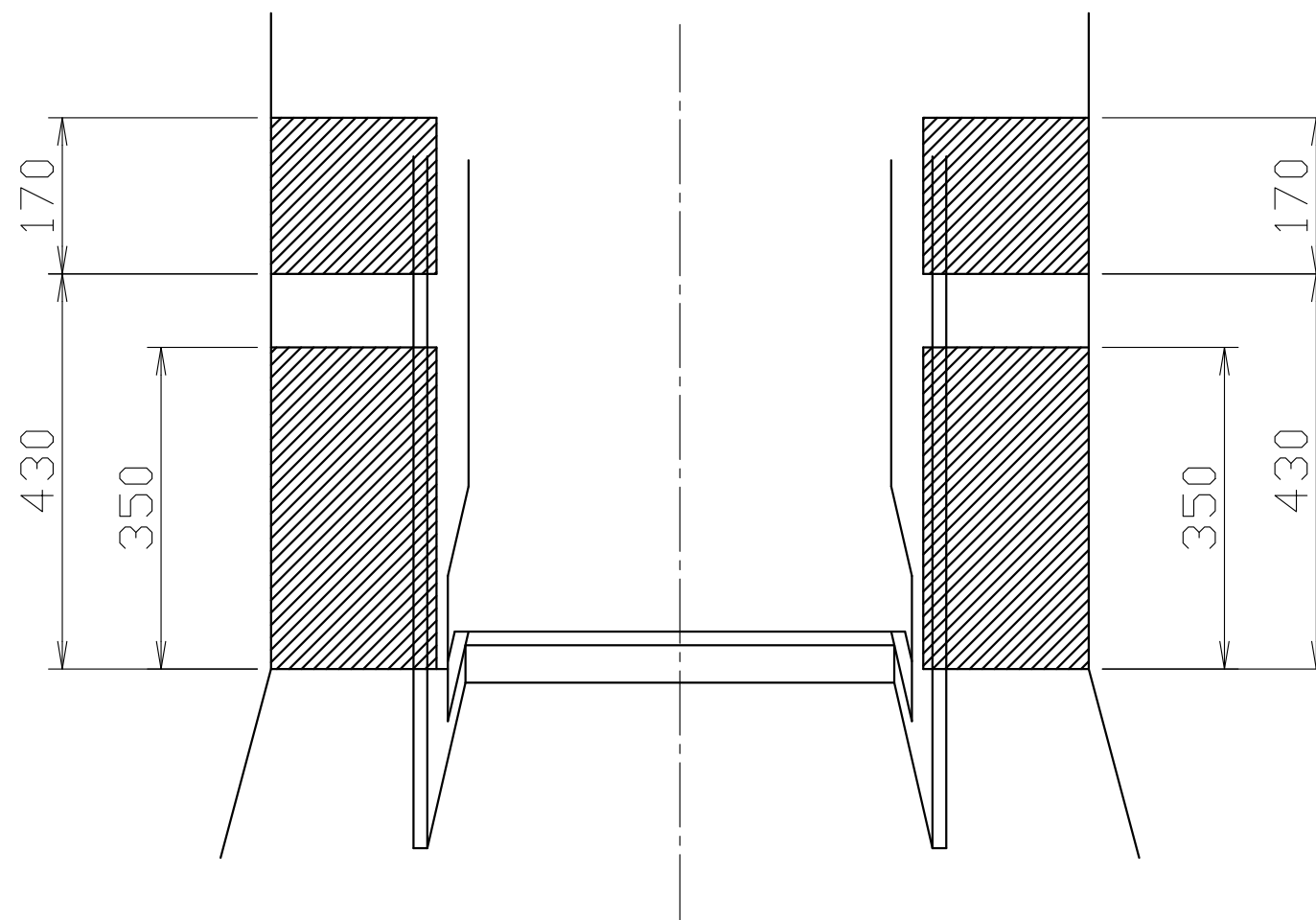
- 温水洗浄便座の仕様
電源 AC100V 50/60Hz
定格消費電力 344W





※標準の給水ホース(L=550mm)で施工できる範囲です。
 給水位置が上記以外の場合は延長ホースが必要となります。
 また、収納スペースにも影響がでますのでご注意ください。

給水位置範囲



コンセント位置範囲