

トイレ 御見積書

御名前 熊本-天草SRトイレ 様

業者 様

商品名 Timoni ティモニ

作成日 2018年9月12日
プラン番号 9404C-1809-0094T
現場番号 A7458524

タカスタンダード株式会社
天草営業所
熊本県天草市志柿町4200-5
TEL 0969-24-1660 / FAX 0969-24-1333

天草ショールーム
TEL 0969-24-1660 / FAX 0969-24-1333

商品
御見積金額 **¥389,250 (税込 ¥420,390)**

()内の価格は税込価格 < 税率8% > を表示しています。

(参考) 別途トイレ周辺部材組付費 ¥95,000 (税込 ¥102,600)

商品御見積金額にはトイレ周辺部材組付費は含まれておりません。
トイレ周辺部材組付費は現場の状況により変動する事があります。
又、トイレ本体の組付費は含まれておりません。

担当営業	担当アドバイザー	プラン作成者

備考

御見積仕様	
(トイレ)	
シリーズ	Uシリーズ
カラー	ホワイト
便器	標準便器
タンク	ロースタイルタンク(手洗なし)
便器 排水方向	床排水
便座	高機能便座
ガス種	未定
周波数	60Hz

御確認事項
この御見積書の有効期間は30日間です。
商品仕様・価格等につきましては予告なく変更する事があります。ご購入の際には弊社支社営業所等へお問い合わせください。またはカタログにてご確認願います。

--	--

御名前 熊本-天草SRトイレ

様

現場番号	A7458524	プラン番号	9404C-1809-0094T	作成日	2018/9/12
------	----------	-------	------------------	-----	-----------

御見積明細 トイレ

NO	商品名	仕様	品番	数量	単価	金額
1	便器本体(床排水)	標準便器	TS-UC803S-B BW1	1	49,000	49,000
2	手洗なしタンクセット	標準タンク(高機能便座用)	TS-UT2110KB BW1	1	43,000	43,000
3	高機能便座		TS-BNZ951KD BW1	1	88,000	88,000
4	手洗器	奥行き157mm用	TS-L118S BW1	1	20,000	20,000
5	手洗器下キャビネット	右勝手・奥行き157mm	WCBU- 35SR(LB)	1	34,000	34,000
6	紙巻器下キャビネット	左勝手・奥行き157mm	WCPU- 35SL(LB)	1	31,500	31,500
7	エンドカバー	奥行き157mm用	EC-WC-S(W)	2	2,500	5,000
8	カウンター	右側設置・奥行き157mm	WCC -135SR(SB)	1	25,000	25,000
9	水栓		TS-JL118	1	16,000	16,000
10	止水栓	床立上用N	V21JS-4T10-FL	1	4,800	4,800
11	紙巻器	2連・クロムメッキタイプ	TS-SC-60M-XCB	1	15,500	15,500
12	どこでもラック(スクエアタイプ)	タオルハンガーS、チャコールグレー	MGSK タオルハンガー-S (CG)	1	1,100	1,100
	どこでもラック	レシビ立て	MGSKレシビタテ(W)	1	2,500	2,500
13	ホーロートイレパネル	ウッドダークブラウン	PZFH-180 (YB)	1	15,400	15,400
14	ホーロートイレパネル	ウッドダークブラウン	PZFH- 90 (YB)	1	9,850	9,850
15	ホーロートイレパネル(フロア用)	グレイホワイト	PZYO-104 (TG)	1	19,500	19,500
16	エッジセット	ウッドダークブラウン用	WCIエッジセットJ (SB)-2	1	3,600	3,600
17	幅木セット	ホワイト	WC-ハルキセット (MW)	1	5,500	5,500
18	リモコン用マグネット		WC-MGNセットR	1		
トイレ合計				20		¥389,250

商品総合計	20	¥389,250
-------	----	----------

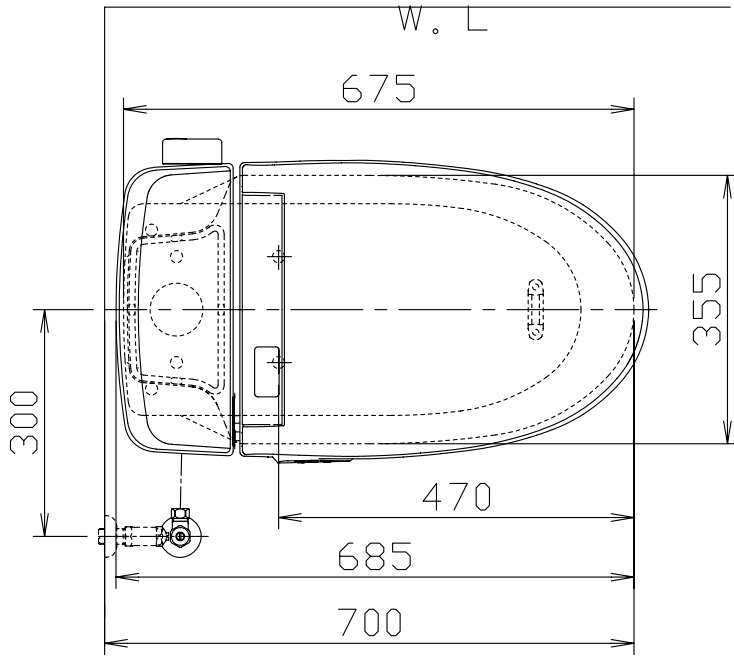
御見積明細の価格には消費税は含まれておりません。別途消費税が必要となります。

(参考) 別途 トイレ周辺部材組付費

トイレ商品組付費 ¥95,000 (税込 ¥102,600)

トイレ周辺部材組付費は現場の状況により変動する事があります。又、トイレ本体の組付費は含まれておりません。

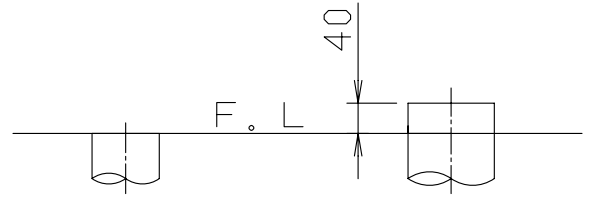
()内の価格は税込価格 < 税率8% > を表示しています。



器具明細

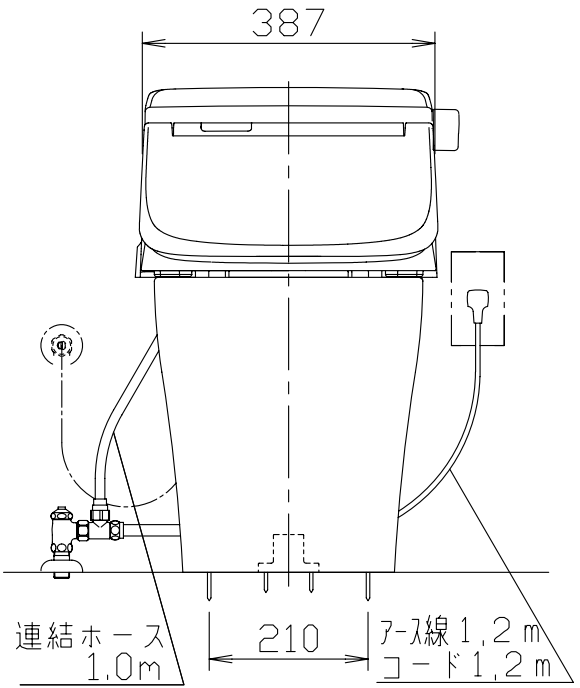
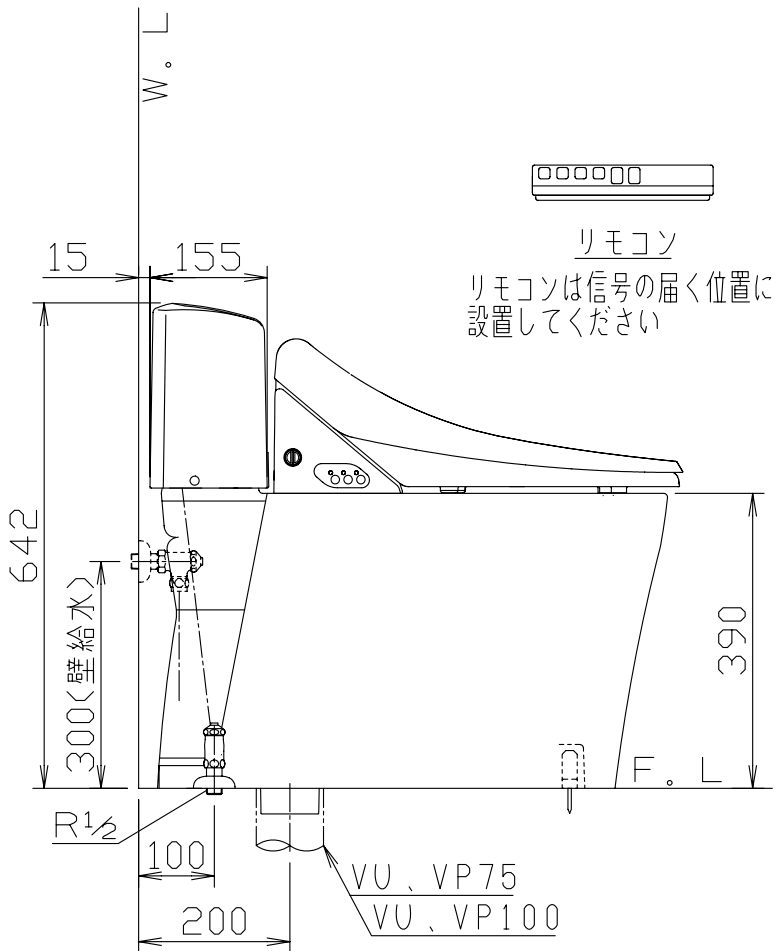
品番	品名	個数
TS-UC803S-B	便器セット	1
TS-UT2110KB	タンクセット	1
TS-BNZ951KD	温水洗浄便座	1

- ・温水洗浄便座の仕様
- 電源 AC100V 50/60Hz
- 最大消費電力 1055W

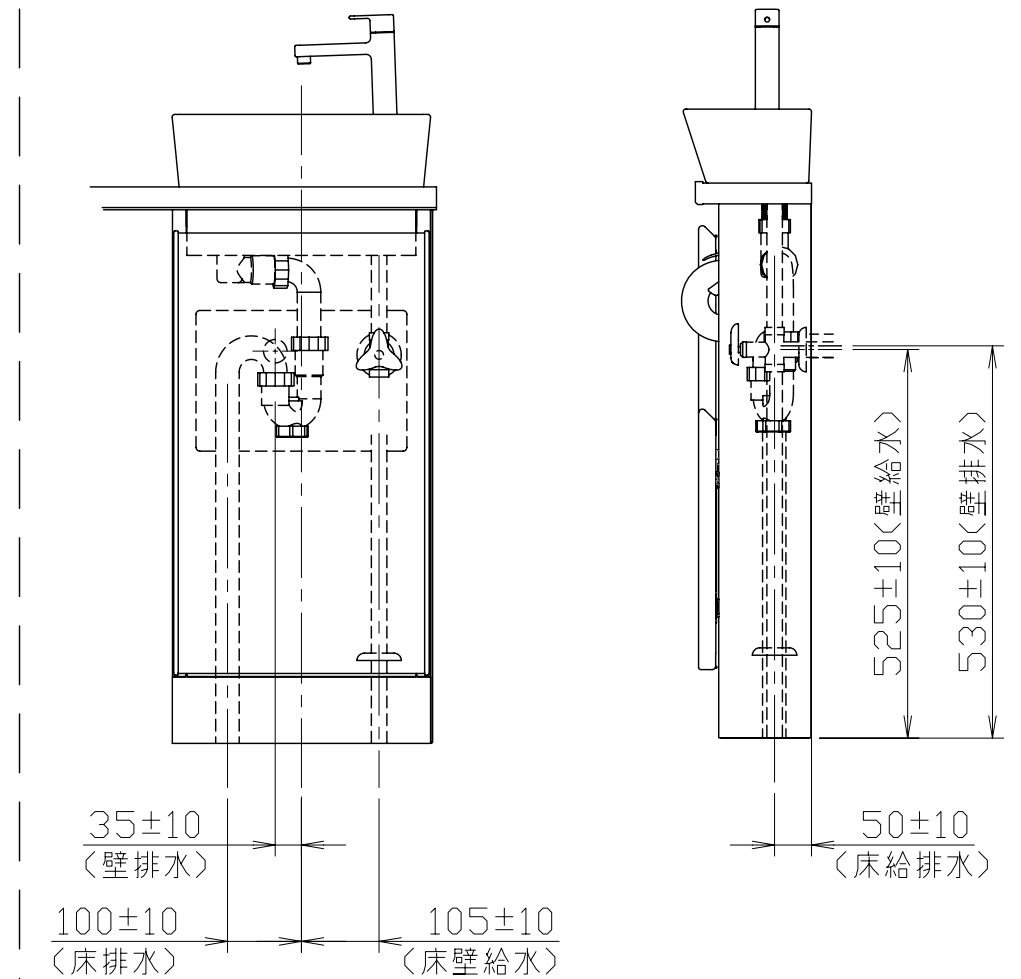
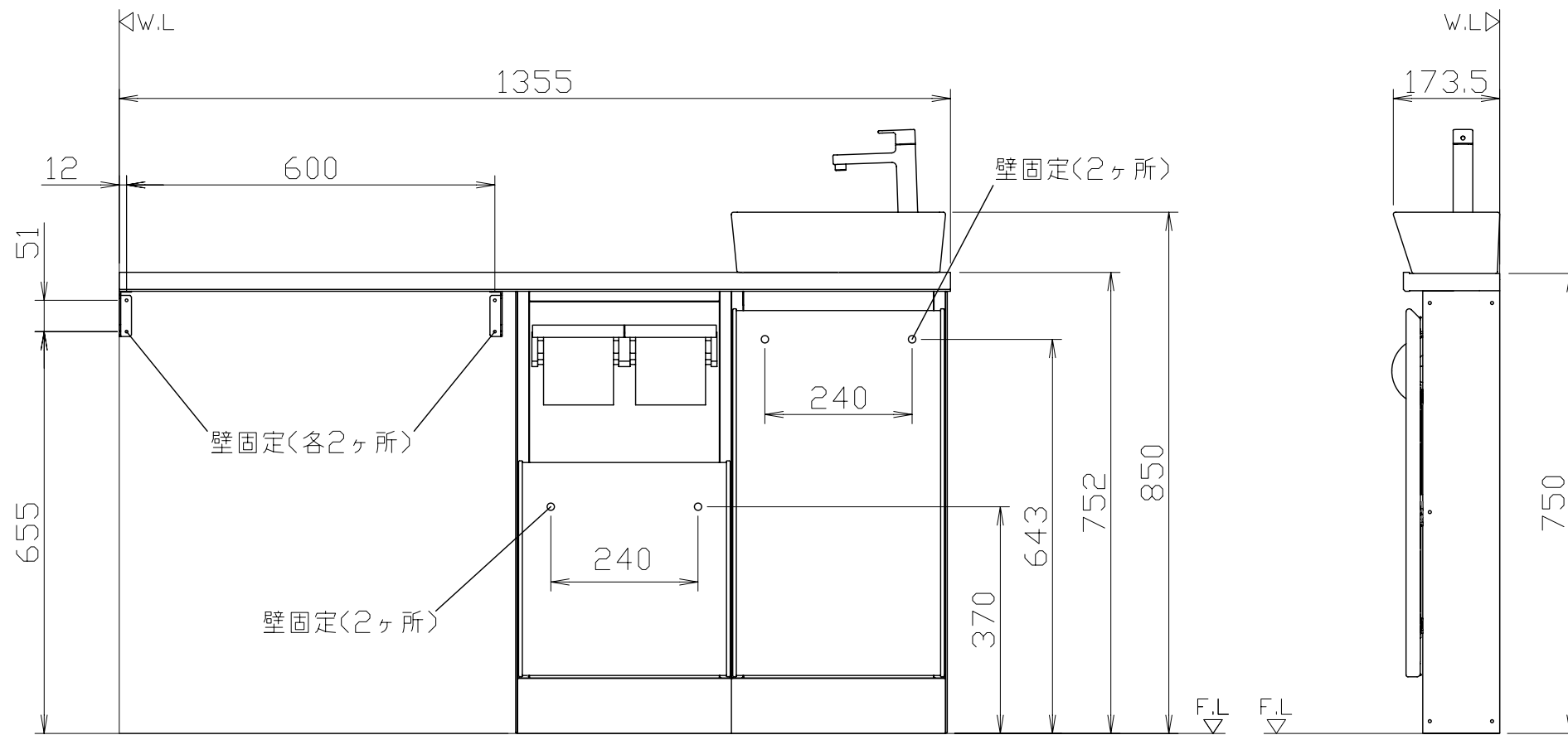
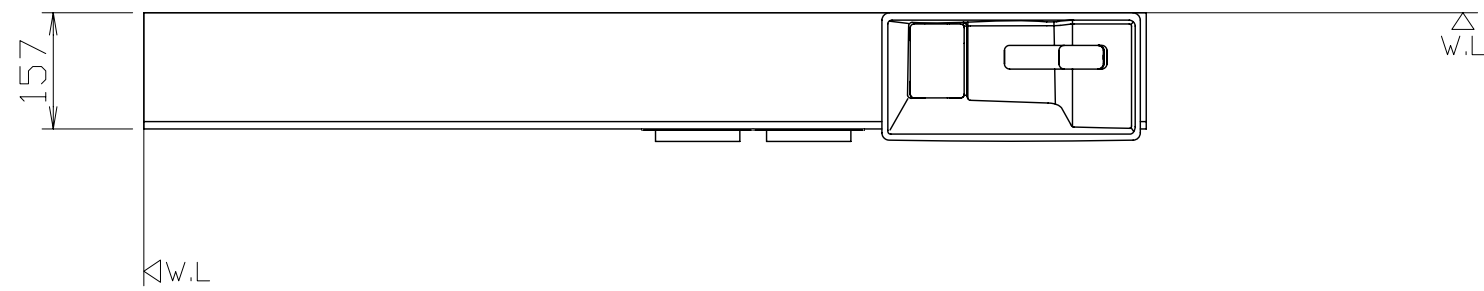


VP75の場合
床面カット

VU75、VU、VP100の場合
床土40mmカット



品番	品名	個数
TS-L118S	手洗器	1
TS-JL118	水栓	1
WCBU-35S L/R	手洗器下キャビネット	1
WCPU-35S L/R	紙巻器下キャビネット	1
WCC-135SR	カウンター	1
TS-SC-60M-XCB	2連紙巻器	1
EC-WC-S	エンドカバー	2



- 注)1, 給排水位置はキャビネットの勝手に関わらず本図のようになります。
 2, 設備側給水管の取り出しは、床・壁仕上げ面と同一面としてください。(0~+10)
 3, キャビネットの丁番取付側と横壁が近接する場合、扉の開くスペースとして横壁とキャビネットの間に60mm以上のすき間を設けてください。
 4, 手洗器の高さは参考寸法です。施工条件、商品の公差により異なる場合があります。
 5, 手洗器・キャビネット等の壁固定位置にはあらかじめ取付用棧木が設置されていることを確認してください。