

トイレ 御見積書

御名前 北海道-旭川SR OT1 様

業者 様

商品名 Timoni ティモニ

作成日 2022年5月1日
プラン番号 1203E-2204-0445T
現場番号 C3358806

タカスタンダード株式会社
旭川営業所
北海道旭川市末広東1条6丁目
TEL 0166-54-9930 / FAX 0166-54-9932

旭川ショールーム
TEL 0166-54-9935 / FAX 0166-54-9941

商品
御見積金額 **¥452,000 (税込 ¥497,200)**

()内の価格は税込価格<税率10%>を表示しています。

(参考) 別途トイレ周辺部材組付費 ¥67,000 (税込 ¥73,700)

商品御見積金額にはトイレ周辺部材組付費は含まれておりません。
トイレ周辺部材組付費は現場の状況により変動する事があります。
又、トイレ本体の組付費は含まれておりません。

担当営業	担当アドバイザー	プラン作成者
	干場	干場

備考

御見積仕様	
(トイレ)	
シリーズ	Uシリーズ
カラー	ホワイト
便器	ヒーター付便器
タンク	ロ-スタイルタンク(手洗なし)
便器 排水方向	床排水
便座	高機能便座
手洗器 排水方向	-
手洗器(システム) 排水方向	床排水
ガス種	未定
周波数	50Hz

御確認事項

--	--

御名前 北海道-旭川SR OT1

様

現場番号	C3358806	プラン番号	1203E-2204-0445T	作成日	2022/5/1
------	----------	-------	------------------	-----	----------

御見積明細 トイレ

NO	商品名	仕様	品番	数量	単価	金額
1	便器本体(床排水)	ヒーター付便器	TS-UC8032-S-C BW1	1	61,800	61,800
2	手洗なしタンクセット	標準タンク(高機能便座用)・樹脂製	TS-UV2121-0KB BW1	1	43,000	43,000
3	高機能便座		TS-BNZ601KD BW1	1	93,000	93,000
4	手洗器	奥行き157mm用	TS-L118S BW1	1	20,000	20,000
5	手洗器下キャビネット	右勝手・奥行き157mm	WCBU- 35SR(SW)-2	1	31,500	31,500
6	紙巻器下キャビネット	左勝手・奥行き157mm	WCPU- 35SL(SW)	1	30,000	30,000
7	サイドキャビネット	右スライド扉・奥行き157mm	WCSD- 65SR(SW)	1	44,500	44,500
8	エンドカバー	奥行き157mm用	EC-WC-S(W)	1	2,500	2,500
9	カウンター	右側設置・奥行き157mm	WCC -135SR(SW)	1	25,000	25,000
10	水栓		71120000J	1	18,000	18,000
11	止水栓	床立上用N	V21JS-X2-13X430-TR	1	4,800	4,800
12	紙巻器	2連・クロムメッキタイプ	TS-SC-60M-XCB	1	15,500	15,500
13	ホーロートイレパネル	グレイホワイト	PZFH-180 (TG)	1	16,200	16,200
14	ホーロートイレパネル	グレイホワイト	PZFH- 90 (TG)	1	10,200	10,200
15	ホーロートイレパネル(フロア用)	グレイホワイト	PZYO-104 (TG)	1	21,000	21,000
16	エッジセット	グレー用	WCIエッジセットJ (PG)-2	1	3,600	3,600
17	パネル施工キット	シリコン色(グレー)	パネルセコキットS(G)-1	2	5,700	11,400
18	リモコン用マグネット		WC-MGNセット601	1		
トイレ合計				19		¥452,000

商品総合計

19

¥452,000

御見積明細の価格には消費税は含まれておりません。別途消費税が必要となります。

【参考】別途トイレ周辺部材組付費

トイレ商品組付費

¥67,000 (税込 ¥73,700)

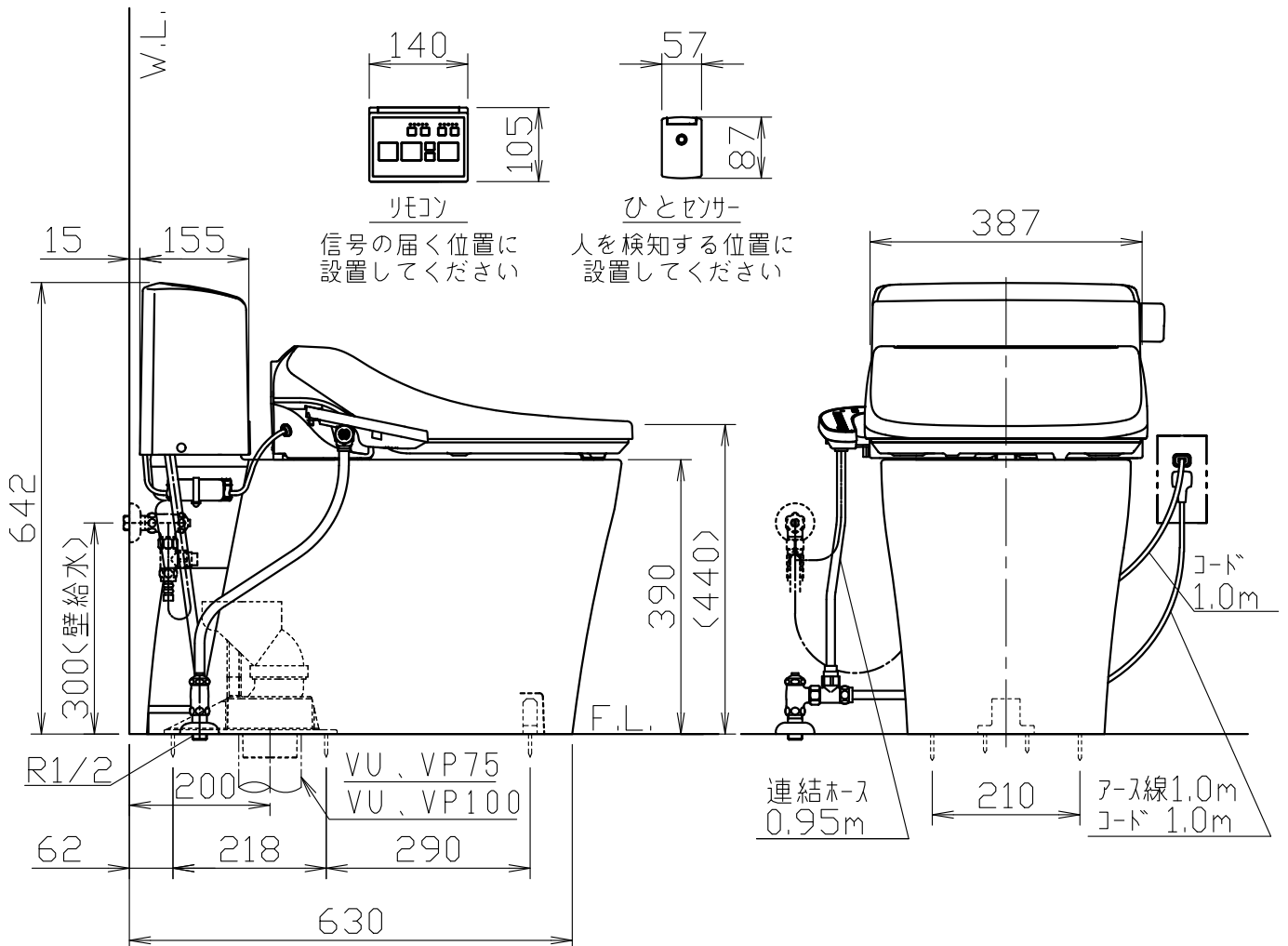
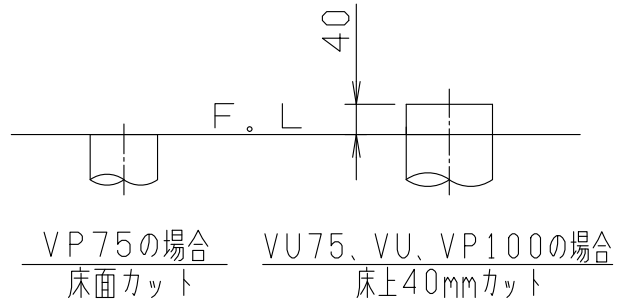
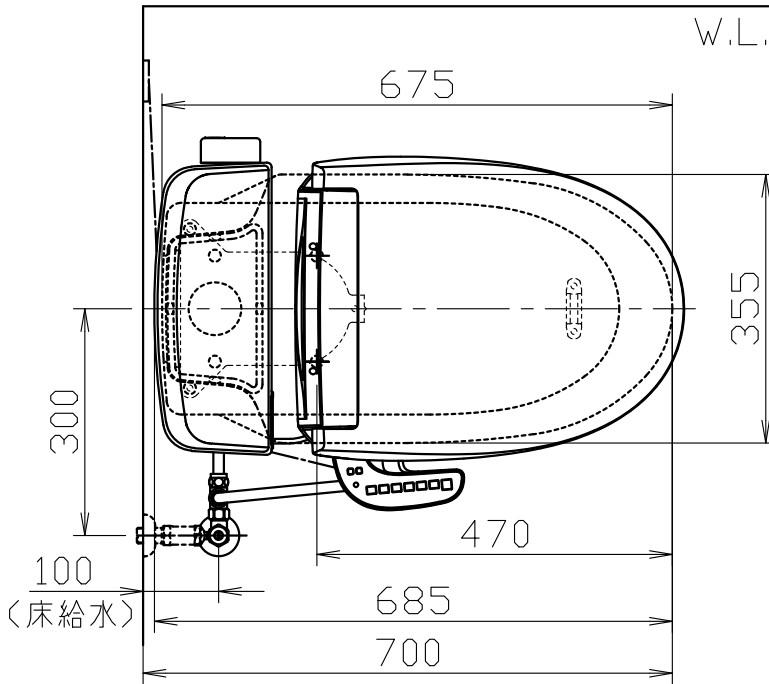
トイレ周辺部材組付費は現場の状況により変動する事があります。又、トイレ本体の組付費は含まれておりません。

()内の価格は税込価格 < 税率10% > を表示しています。

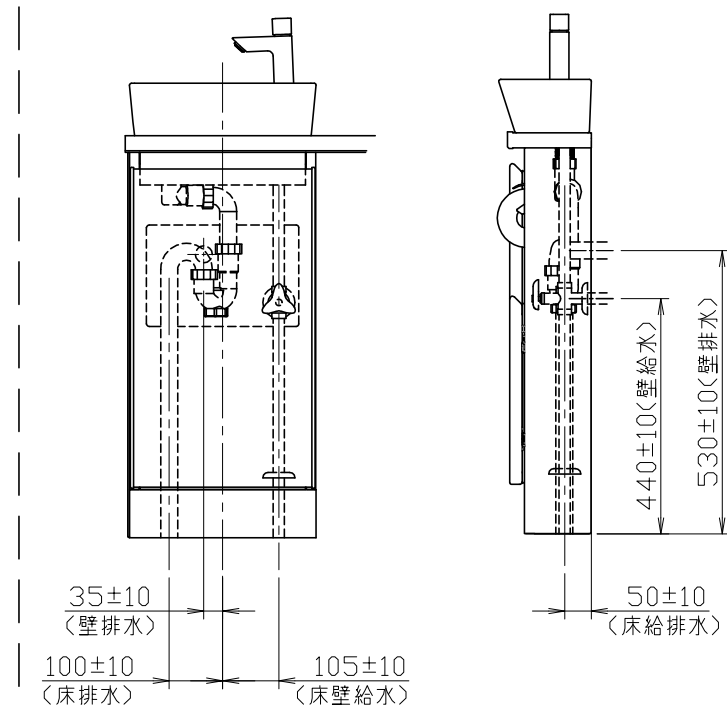
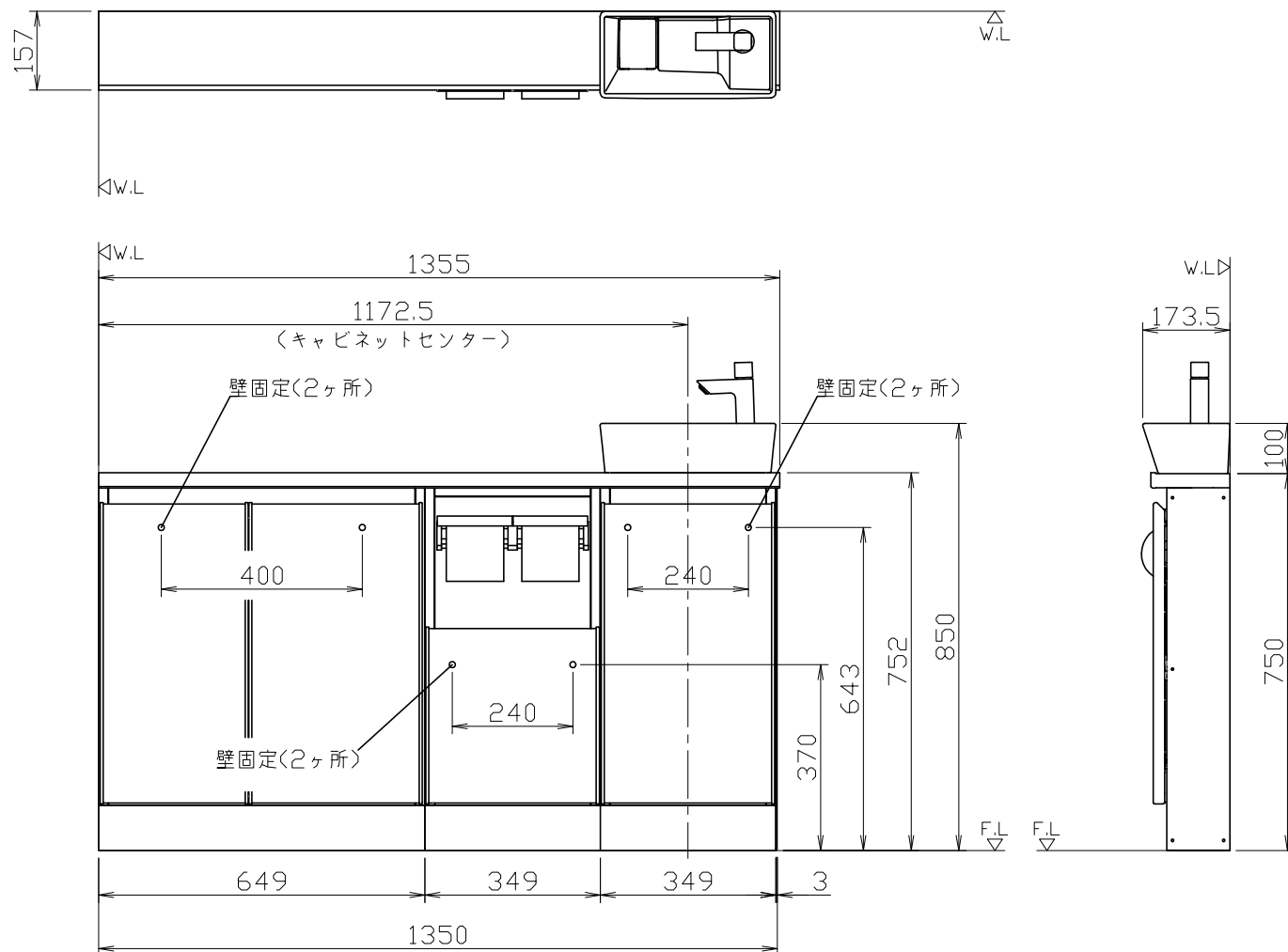
器具明細

品番	品名	個数
TS-UC8032-S-C	便器セット	1
TS-UV2121-0KB	タンクセット	1
TS-BNZ601KD	温水洗浄便座	1

- ・本図はヒーター方式を示します。
- ・ヒーター便器の仕様
電源 AC100V 50/60Hz
最大消費電力 23W
- ・温水洗浄便座の仕様
電源 AC100V 50/60Hz
最大消費電力 344W



品番	品名	個数
TS-L118S	手洗器	1
71120000J	水柱	1
WCBU-35S L/R -2	手洗器下キャビネット	1
WCPU-35S L/R	紙巻器下キャビネット	1
WCSD-65S R	サイドキャビネット	1
WCC-135SR	カウンター	1
TS-SC-60M-XCB	2連紙巻器	1
EC-WC-S	エンドカバー	1



- 注)1,給排水位置はキャビネットの勝手に関わらず本図のようになります。
 2,設備側給水管の取り出しは、床・壁仕上げ面と同一面としてください。(0~+10)
 3,キャビネットの丁番取付側と横壁が近接する場合、扉の開くスペースとして横壁とキャビネットの間に60mm以上のすき間を設けてください。
 4,手洗器の高さは参考寸法です。施工条件、商品の公差により異なる場合があります。
 5,手洗器・キャビネット等の壁固定位置にはあらかじめ取付用桝木が設置されていることを確認してください。

<収納キャビネット設置条件>

○設置されるタイプ・構成によって、設置条件がありますので下図を参照してください。

- ・便器排水芯位置は部屋の間口センターに対して、片寄せになります。
- ・便器排水芯位置は下記図の位置を守るようにしてください。

※下図と異なる位置で設置すると、扉が干渉したり、紙巻器が使いにくくなる場合があります。

室内間口 (mm)	カウンター奥行き (157mm)
920以上	
870~919	<p>※サイドキャビネット設置不可</p>
800~869	<p>※紙巻器下キャビネットの扉開閉方向注意 ※サイドキャビネット設置不可</p>

室内間口 (mm)	カウンター奥行き (280mm)
1040以上	
990~1039	<p>※サイドキャビネット設置不可</p>

※ご注意

- ・図は左勝手を示しています。
右勝手は左右対称となります。
- ・手洗器下キャビネット丁番取付側が横壁近くになる場合、横壁とキャビネットの間に60mm以上のすき間を設けてください。
(扉の開くスペースを確保するため)