

トイレ 御見積書

御名前 横浜-海老名SR OT3 様

業者 様

商品名 Timoni ティモニ

商品
御見積金額 **¥246,500 (税込 ¥271,150)**

()内の価格は税込価格<税率10%>を表示しています。

(参考) 別途 トイレ周辺部材組付費 別途

商品御見積金額にはトイレ周辺部材組付費は含まれておりません。
トイレ周辺部材組付費は現場の状況により変動する事があります。
又、トイレ本体の組付費は含まれておりません。

作成日 2022年4月25日
プラン番号 2714J-2204-0127T
現場番号 C2774217

タカスタンダード株式会社
海老名ショールーム
神奈川県海老名市上今泉3-1-15

TEL 046-236-5662 / FAX 046-235-9702
厚木営業所
TEL 046-280-6161 / FAX 046-227-5010

担当営業	担当アドバイザー	プラン作成者
海老名SR	海老名SR	海老名SR

備考
2022年4月25日パネル価格改定

御見積仕様	
(トイレ)	
シリーズ	Cシリーズ
カラー	ホワイト
便器	標準便器
タンク	手洗有仕様
便器 排水方向	床排水
便座	高機能便座
手洗器 排水方向	-
手洗器(システム) 排水方向	-
ガス種	未定
周波数	50Hz

御確認事項

--	--

御名前 横浜-海老名SR OT3

様

現場番号	C2774217	プラン番号	2714J-2204-0127T	作成日	2022/4/25
------	----------	-------	------------------	-----	-----------

御見積明細 トイレ

NO	商品名	仕様	品番	数量	単価	金額
1	便器本体(床排水)	標準便器	TS-FC8211-S-B BW1	1	31,500	31,500
2	キャビネット	ウッドホワイト	WCK -89N-1 (LW)	1	41,500	41,500
3	塞ぎ板	床排水用(ホワイト)	WCFI-89S (SW)-1	1	10,000	10,000
4	カウンター	手洗い有(ナチュラルホワイト)	WCCK-89-A1 (SW)	1	23,000	23,000
5	手洗付タンクセット	樹脂製	TS-CV1892-1KB	1	40,000	40,000
6	高機能便座		TS-BNZ601KD BW1	1	93,000	93,000
7	紙巻器	シングルタイプ	かまききB A3104	1	2,500	2,500
8	タオルリング		TS-TH610-890-S	1	2,000	2,000
9	どこでもラック(スクエアタイプ)	タオルハンガーL、チャコールグレー	MGSK タオルハンガ-L (CG	1	2,500	2,500
	どこでもラック(スクエアタイプ)	アタッチメント(小物トレイ)	MGAK コトトレ-35S (W	1	500	500
10	リモコン用マグネット		WC-MGNセット601	1		
トイレ合計				11		¥246,500

商品総合計	11	¥246,500
-------	----	----------

御見積明細の価格には消費税は含まれておりません。別途消費税が必要となります。

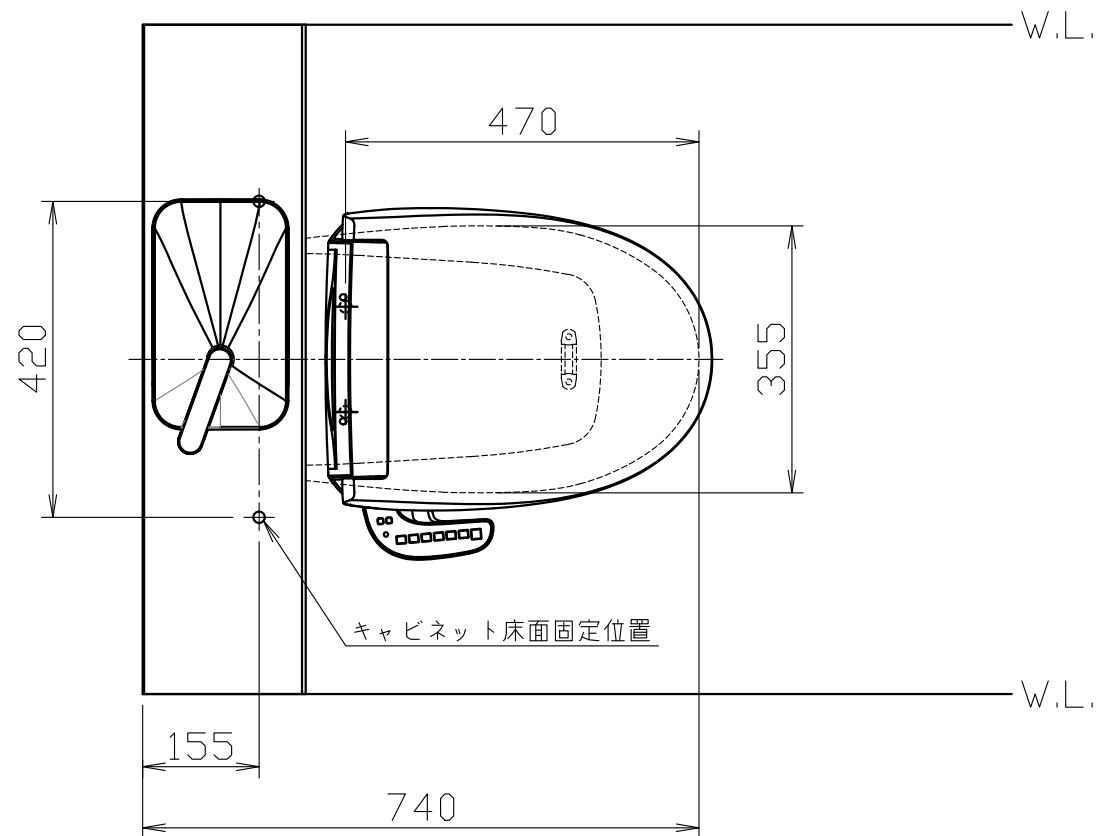
(参考) 別途 トイレ周辺部材組付費

トイレ商品組付費

別途

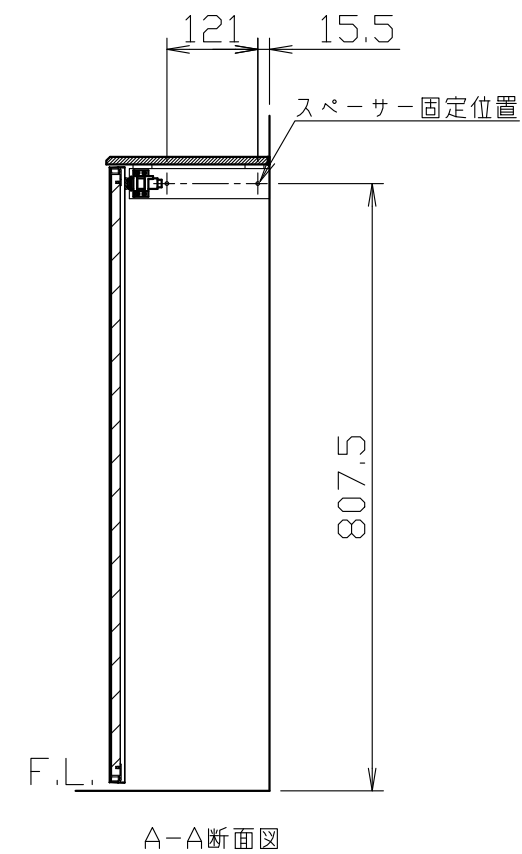
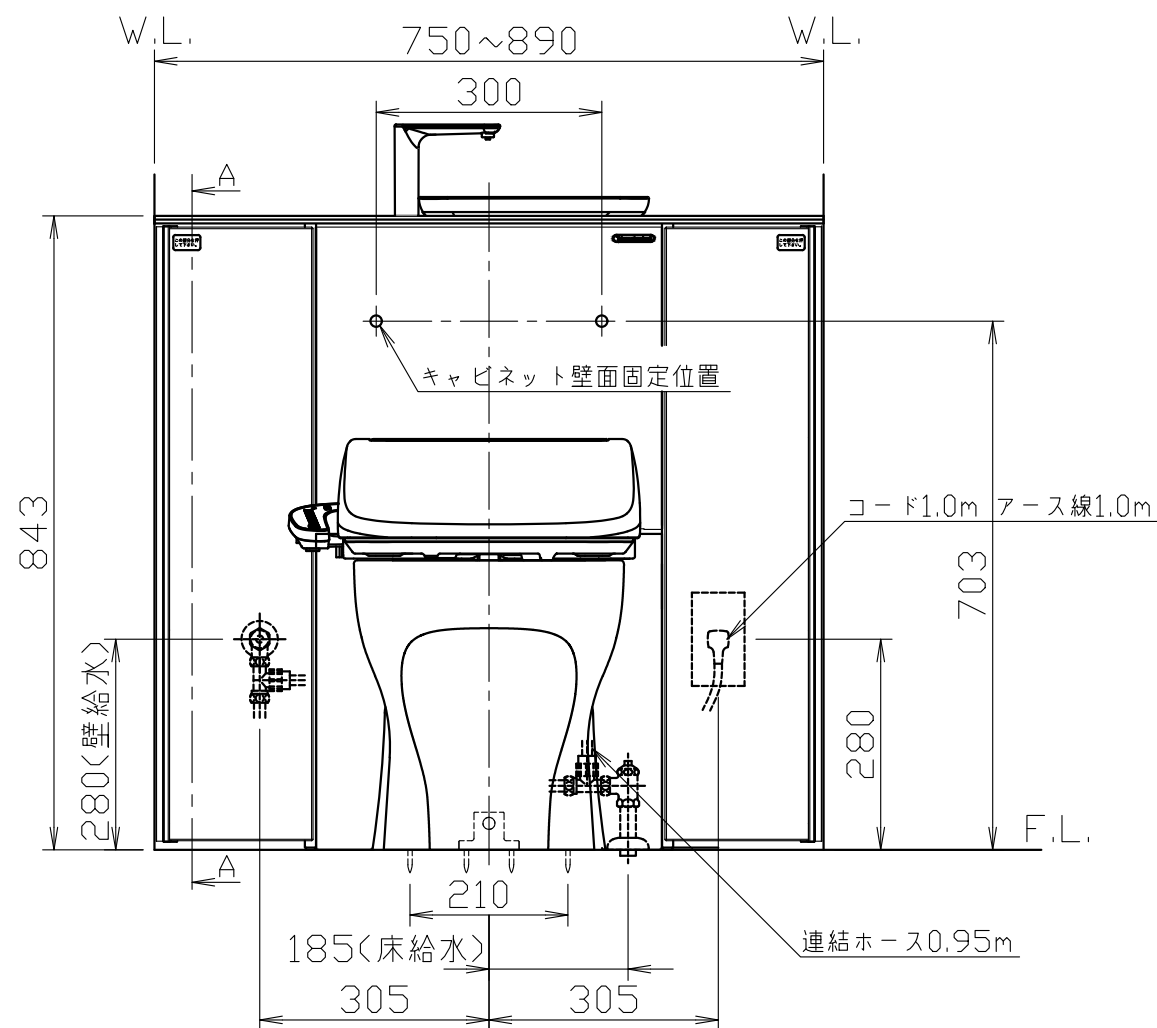
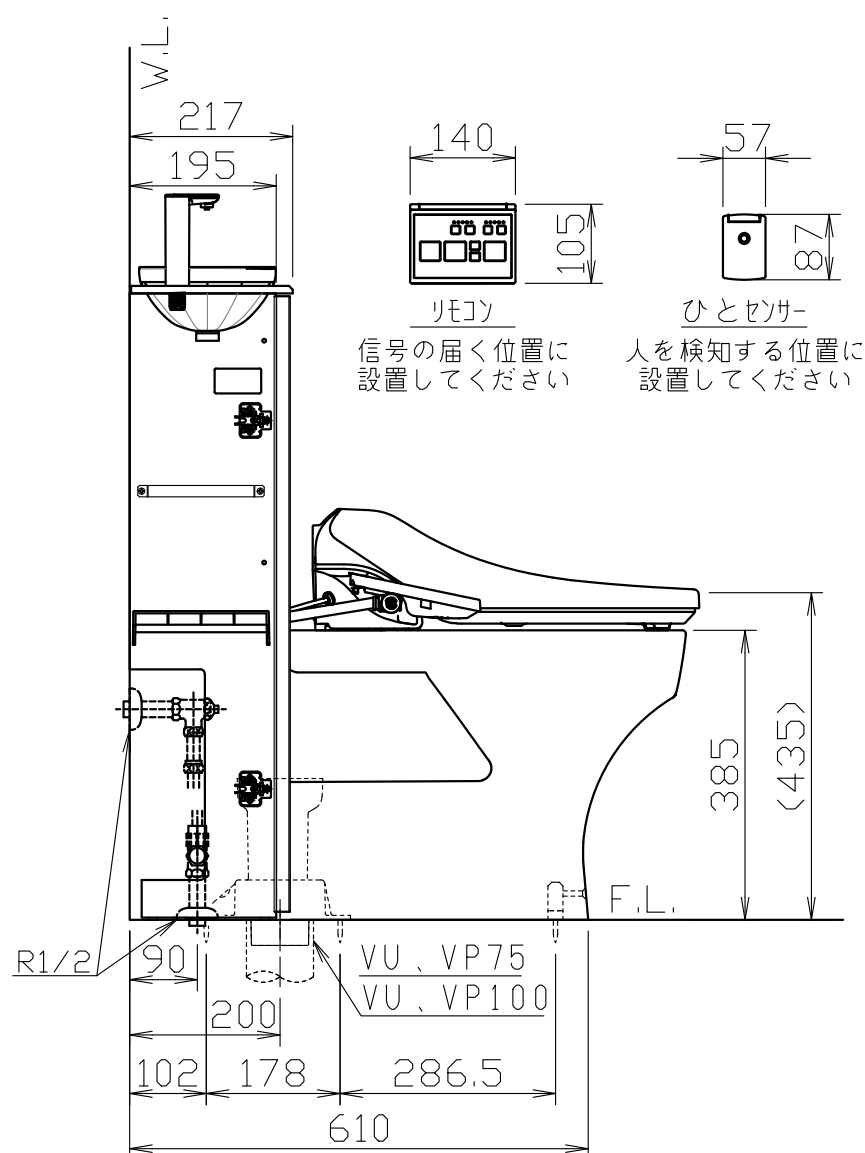
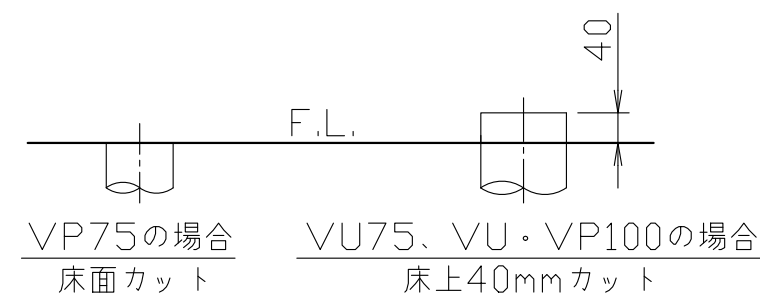
トイレ周辺部材組付費は現場の状況により変動する事があります。又、トイレ本体の組付費は含まれておりません。

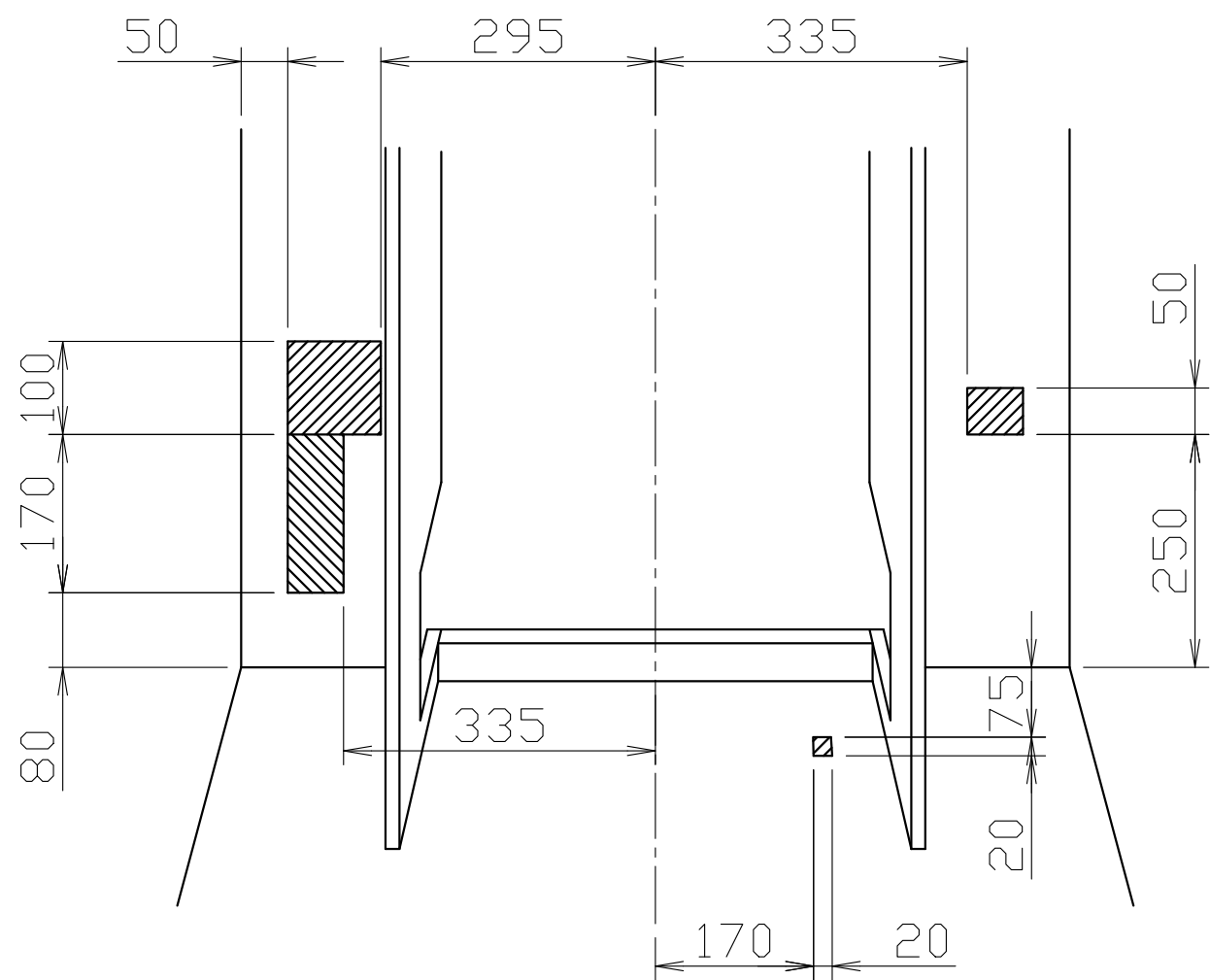
()内の価格は税込価格 < 税率10% > を表示しています。



品番	品名	数量
TS-FC8211-S-B	便器セット	1
TS-CV1892-1KB	タンクセット	1
TS-BNZ601KD	温水洗浄便座	1
WCK-89N-1	キャビネット本体	1
WCFI-89S-1	塞ぎ板	1
WCKK-89-A1	カウンター（手洗い有）	1

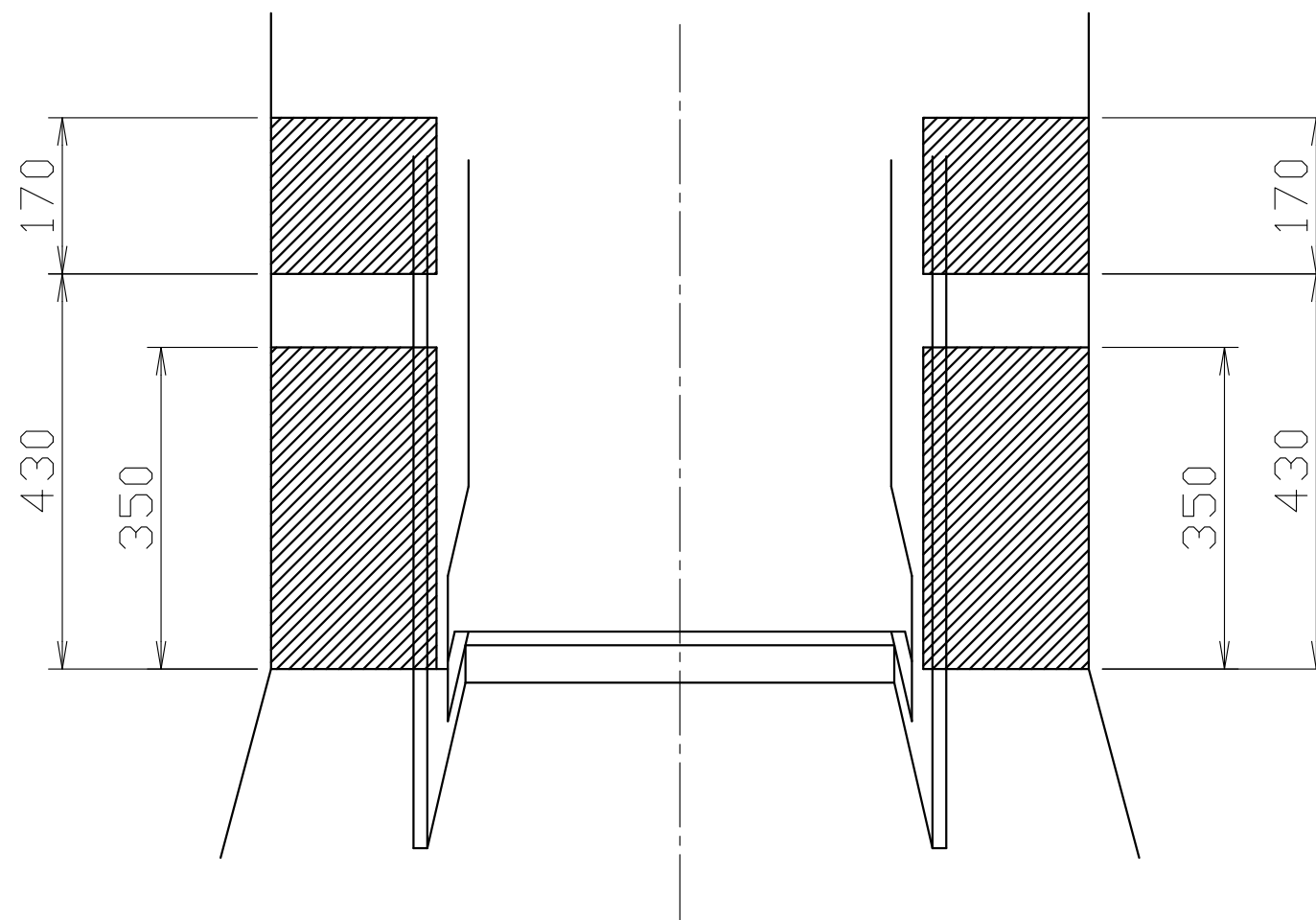
- 温水洗浄便座の仕様
電源 AC100V 50/60Hz
定格消費電力 344W





※標準の給水ホース(L=550mm)で施工できる範囲です。
 給水位置が上記以外の場合は延長ホースが必要となります。
 また、収納スペースにも影響がでますのでご注意ください。

給水位置範囲



コンセント位置範囲