

トイレ 御見積書

御名前 郡山-福島SR OT-2 様

業者 様

商品名 Timoni ティモニ

作成日 2022年4月21日
プラン番号 7207B-2204-0161T
現場番号 C2804557

タカスタンダード株式会社
福島営業所
福島県福島市東中央2丁目3番地の10
TEL 024-525-1171 / FAX 024-525-1172

福島ショールーム
TEL 024-525-1231 / FAX 024-525-1232

商品
御見積金額 **¥321,200 (税込 ¥353,320)**
()内の価格は税込価格 < 税率10% > を表示しています。

(参考) 別途 トイレ周辺部材組付費 別途
商品御見積金額にはトイレ周辺部材組付費は含まれておりません。
トイレ周辺部材組付費は現場の状況により変動する事があります。
又、トイレ本体の組付費は含まれておりません。

担当営業	担当アドバイザー	プラン作成者
		渡邊(美)

備考

御見積仕様	
(トイレ)	
シリーズ	Cシリーズ
カラー	ホワイト
便器	標準便器
タンク	手洗有仕様
便器 排水方向	床排水
便座	高機能便座
手洗器 排水方向	-
手洗器(システム) 排水方向	-
ガス種	未定
周波数	50Hz

御確認事項

--	--

御名前 郡山-福島SR OT-2

様

現場番号	C2804557	プラン番号	7207B-2204-0161T	作成日	2022/4/21
------	----------	-------	------------------	-----	-----------

御見積明細 トイレ

NO	商品名	仕様	品番	数量	単価	金額
1	便器本体(床排水)	標準便器	TS-FC8211-S-B BW1	1	31,500	31,500
2	キャビネット	ウッドブラウン	WCK -89N-1 (LB)	1	41,500	41,500
3	塞ぎ板	床排水用(ブラウン)	WCFI-89S (SB)-1	1	10,000	10,000
4	カウンター	手洗い有(マーブルブラウン)	WCCK-89-A1 (SB)	1	23,000	23,000
5	手洗付タンクセット	樹脂製	TS-CV1892-1KB	1	40,000	40,000
6	高機能便座		TS-BNZ601KD BW1	1	93,000	93,000
7	紙巻器	どこでもラック	ワンタッチカミキキM BW1(N)	1	2,500	2,500
8	どこでもラック(スクエアタイプ)	タオルハンガーS、チャコールグレー	MGSK タオルハンガー-S (CG)	1	1,100	1,100
9	ホーロートイレパネル	ウッドダークブラウン	PZFH-180 (YB)	2	16,200	32,400
10	ホーロートイレパネル	ウッドダークブラウン	PZFH- 90 (YB)	1	10,200	10,200
11	ホーロートイレパネル(フロア用)	グレインベージュ	PZYO-104 (TI)	1	21,000	21,000
12	エッジセット	ウッドダークブラウン用	WCIツセットJ (SB)-2	1	3,600	3,600
13	パネル施工キット	シリコン色(アイボリー)	パネルセコウキットS(I)-1	1	5,700	5,700
14	パネル施工キット	シリコン色(アンバー)	パネルセコウキットS(B)-1	1	5,700	5,700
15	リモコン用マグネット		WC-MGNセット601	1		
トイレ合計				16		¥321,200

商品総合計	16	¥321,200
-------	----	----------

御見積明細の価格には消費税は含まれておりません。別途消費税が必要となります。

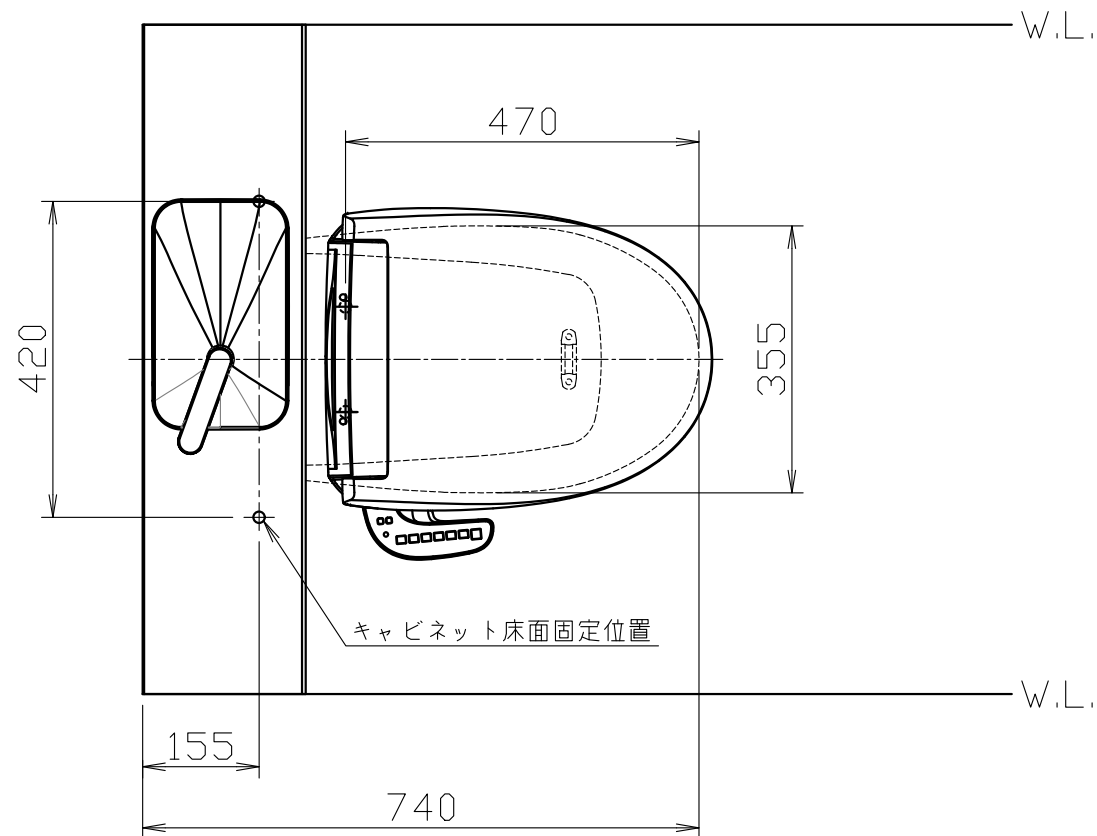
(参考) 別途 トイレ周辺部材組付費

トイレ商品組付費

別途

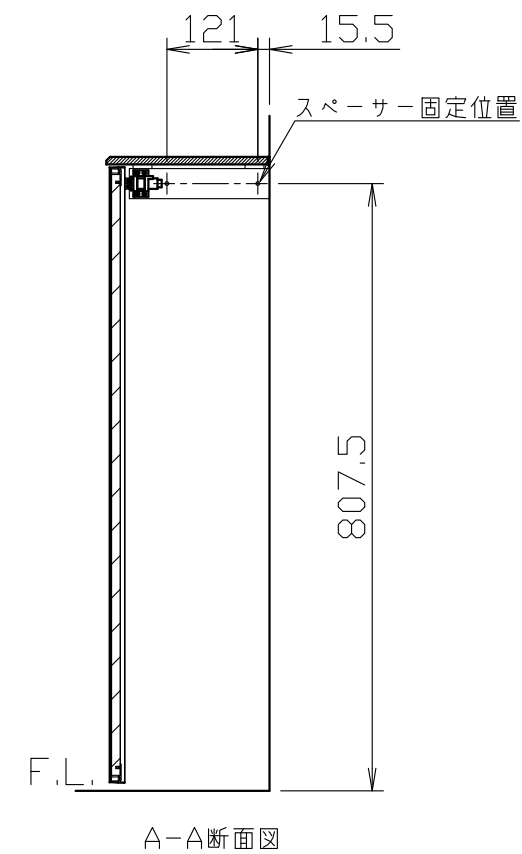
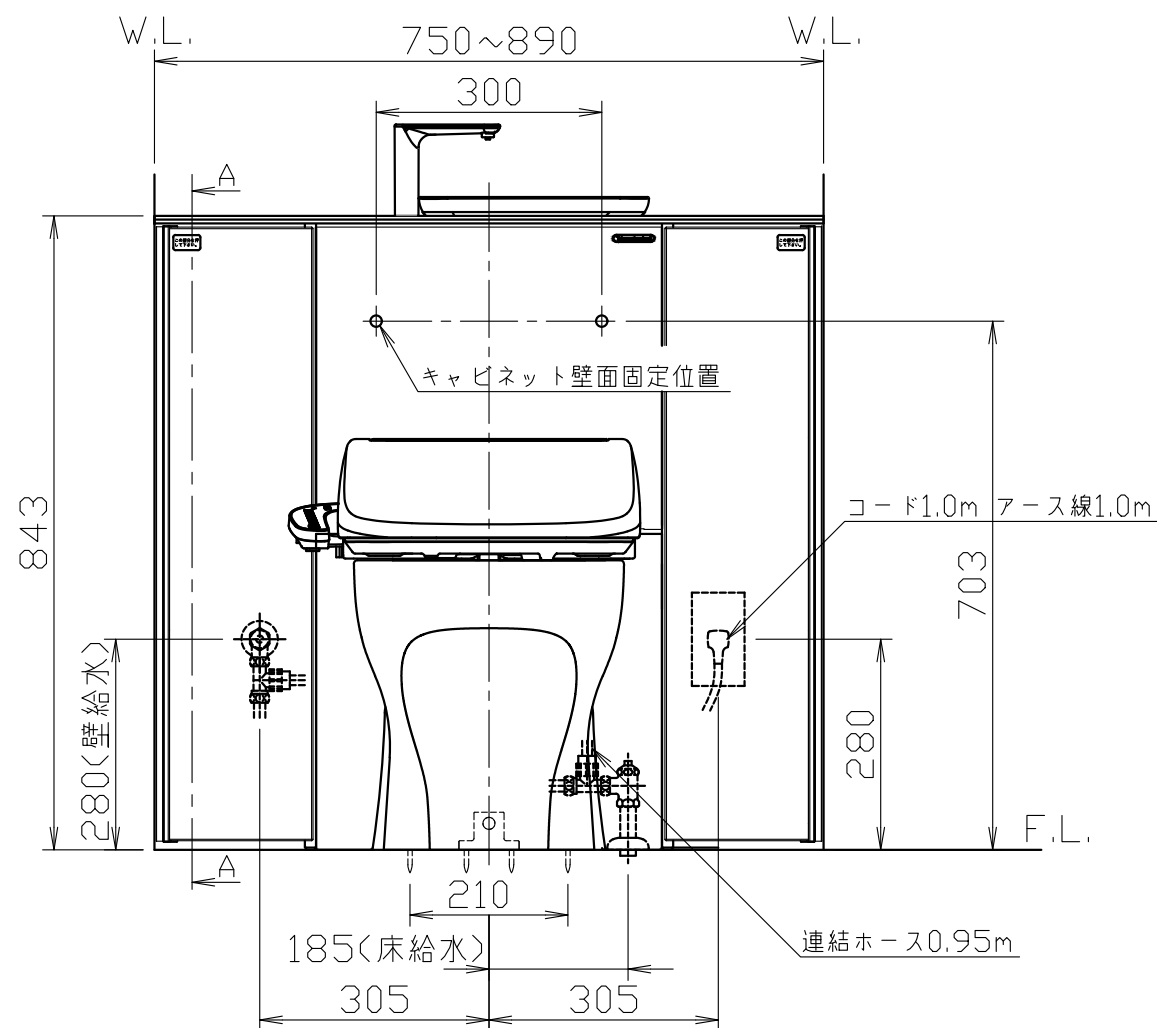
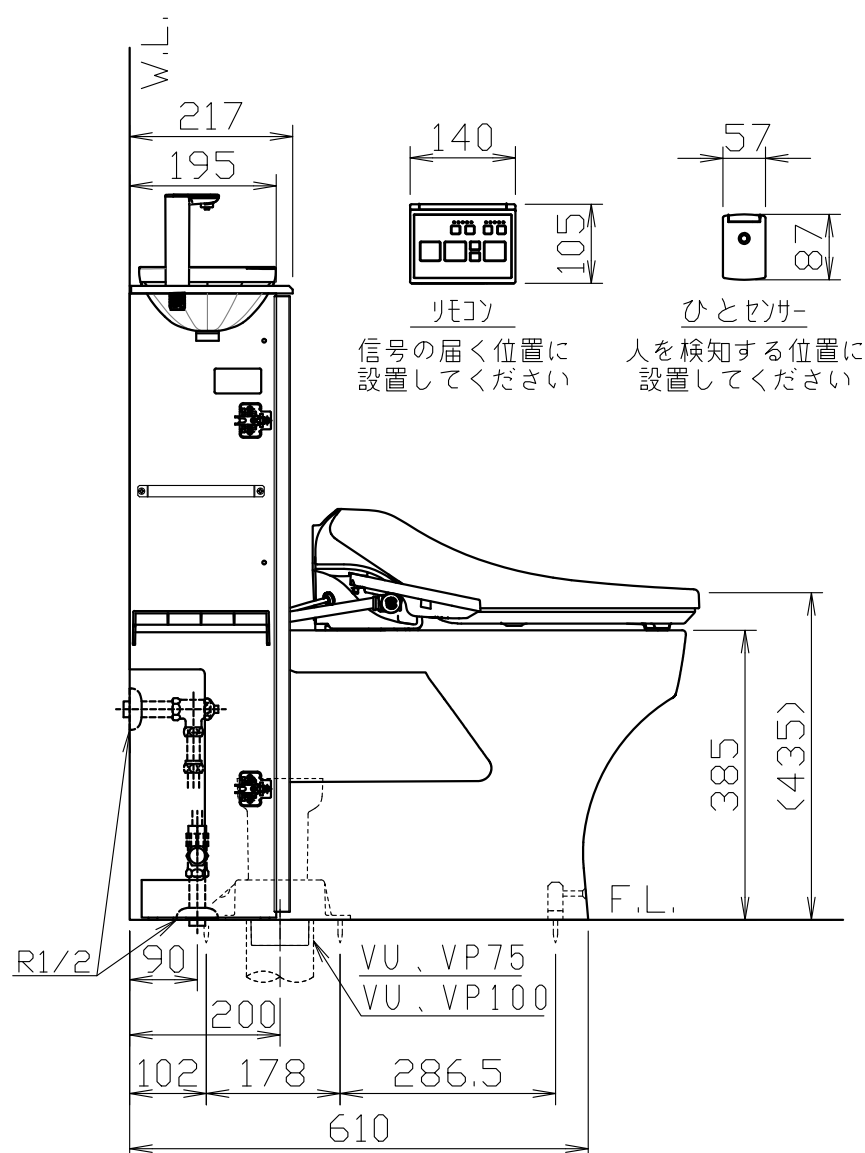
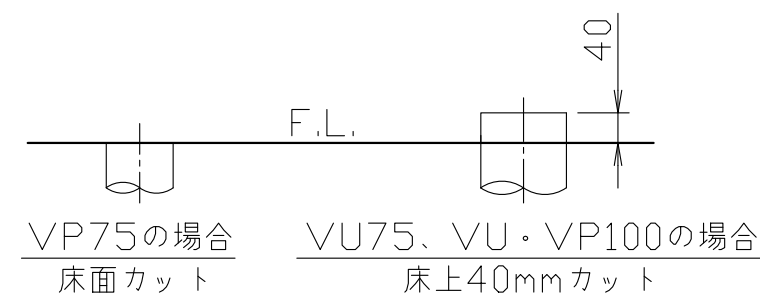
トイレ周辺部材組付費は現場の状況により変動する事があります。又、トイレ本体の組付費は含まれておりません。

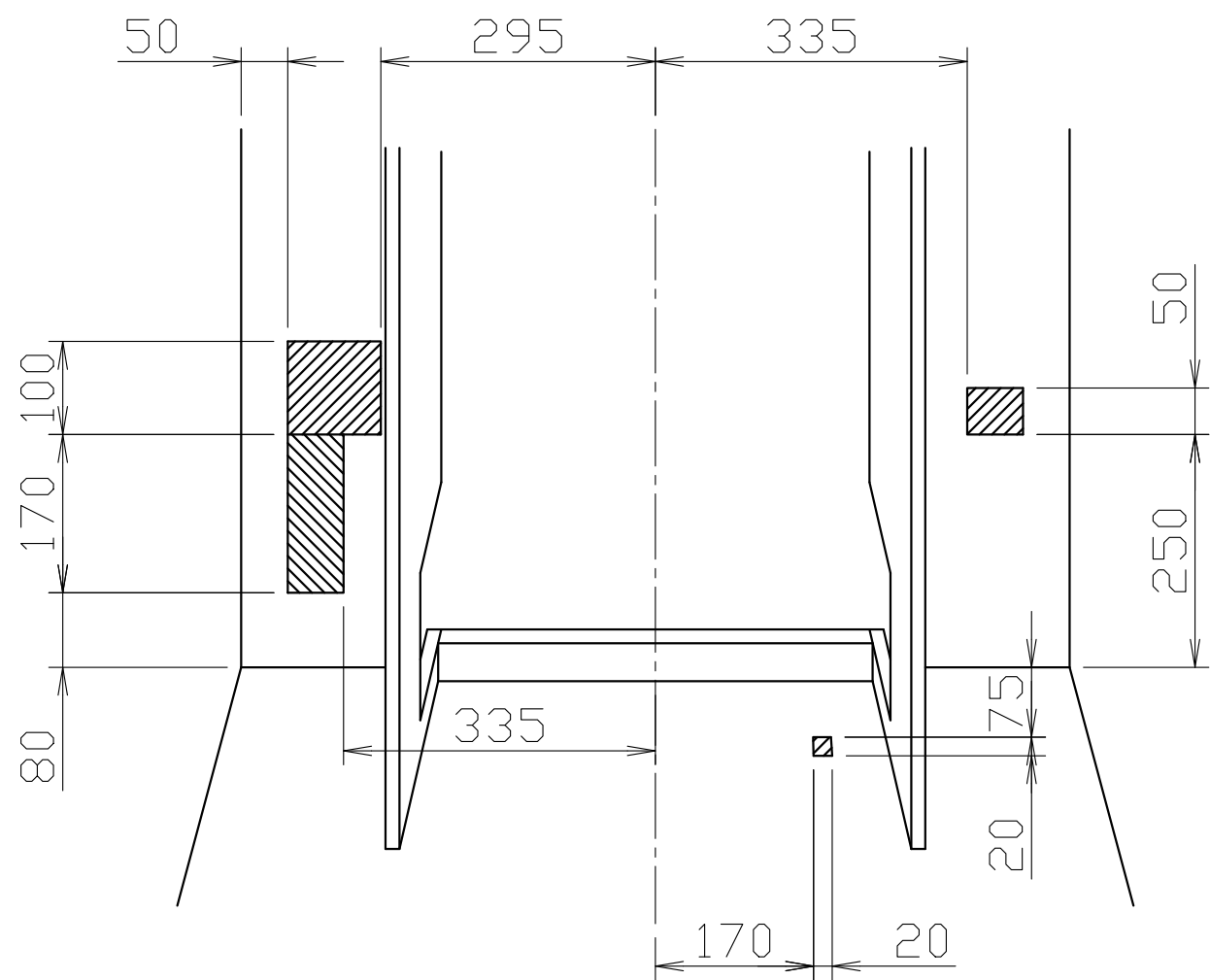
()内の価格は税込価格<税率10%>を表示しています。



品番	品名	数量
TS-FC8211-S-B	便器セット	1
TS-CV1892-1KB	タンクセット	1
TS-BNZ601KD	温水洗浄便座	1
WCK-89N-1	キャビネット本体	1
WCFI-89S-1	塞ぎ板	1
WCKK-89-A1	カウンター（手洗い有）	1

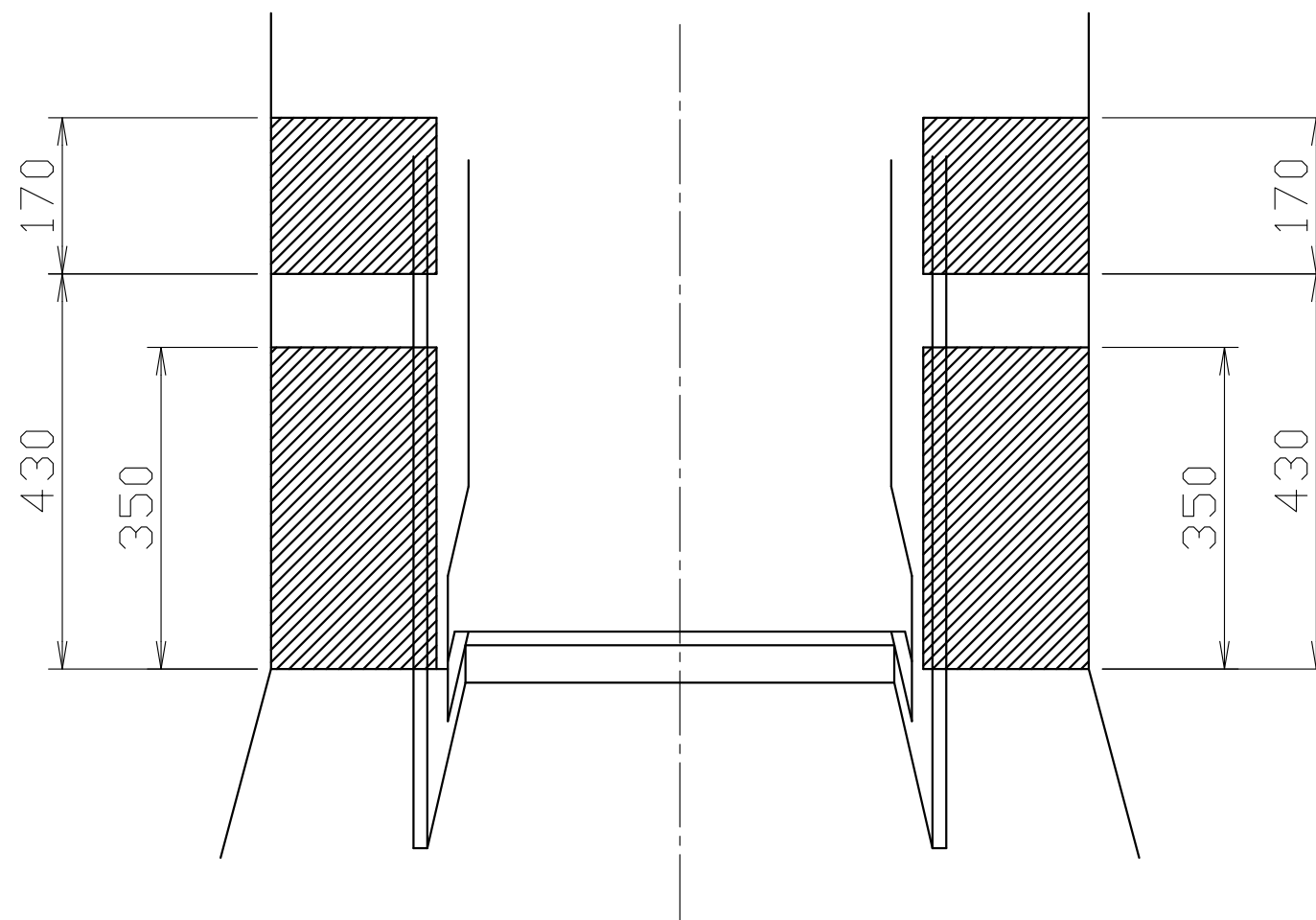
- 温水洗浄便座の仕様
電源 AC100V 50/60Hz
定格消費電力 344W





※標準の給水ホース(L=550mm)で施工できる範囲です。
 給水位置が上記以外の場合は延長ホースが必要となります。
 また、収納スペースにも影響がでますのでご注意ください。

給水位置範囲



コンセント位置範囲