

トイレ 御見積書

御名前 郡山-福島SR OT1 様

業者 WCU-1-(YW) 様

商品名 Timoni ティモニ

作成日 2020年11月13日
 プラン番号 7207B-1903-0362T
 現場番号 A6354446

タカスタンダード株式会社
 福島営業所
 福島県福島市東中央2丁目3番地の10
 TEL 024-525-1171 / FAX 024-525-1172

福島ショールーム
 TEL 024-525-1231 / FAX 024-525-1232

商品
 御見積金額 **¥445,800 (税込 ¥490,380)**
 ()内の価格は税込価格<税率10%>を表示しています。

(参考) 別途 トイレ周辺部材組付費 ¥33,500 (税込 ¥36,850)
 商品御見積金額にはトイレ周辺部材組付費は含まれておりません。
 トイレ周辺部材組付費は現場の状況により変動する事があります。
 又、トイレ本体の組付費は含まれておりません。

担当営業	担当アドバイザー	プラン作成者
		寺嶋

御見積仕様

(トイレ)	
シリーズ	Uシリーズ
カラー	ホワイト
便器	標準便器
タンク	ロースタイルタンク(手洗なし)
便器 排水方向	床排水
便座	高機能便座
ガス種	-
周波数	50Hz

トイレパネルカラー(フロア)	ウッドマイルドホワイト

備考

0.75坪で算出

御確認事項

--	--

御名前 郡山-福島SR OT1

様

現場番号	A6354446	プラン番号	7207B-1903-0362T	作成日	2020/11/13
------	----------	-------	------------------	-----	------------

御見積明細 トイレ

NO	商品名	仕様	品番	数量	単価	金額
1	便器本体(床排水)	標準便器	TS-UC8032-S-B BW1	1	49,000	49,000
2	手洗なしタンクセット	標準タンク(高機能便座用)	TS-UV2121-0KB BW1	1	43,000	43,000
3	高機能便座		TS-BNZ601KD BW1	1	93,000	93,000
4	手洗器	奥行き280mm用	TS-L119D BW1	1	26,000	26,000
5	手洗器下キャビネット	左勝手・奥行き280mm	WCBU- 35DL(LW)-2	1	38,500	38,500
6	紙巻器下キャビネット	右勝手・奥行き280mm	WCPU- 35DR(LW)	1	36,000	36,000
7	サイドキャビネット	左スライド扉・奥行き280mm	WCSD- 65DL(LW)	1	53,500	53,500
8	エンドカバー	奥行き280mm用	EC-WC-D(W)	1	3,500	3,500
9	カウンター	左側設置・奥行き280mm	WCC -135DL(SW)	1	28,000	28,000
10	水栓		71120000J	1	18,000	18,000
11	止水栓	床立上用N	V21JS-4T10-FL	1	4,800	4,800
12	紙巻器	2連・クロムメッキタイプ	TS-SC-60M-XCB	1	15,500	15,500
13	どこでもラック(スクエアタイプ)	タオルハンガーS、ホワイト	MGSK タオルハンガー-S (W)	1	1,100	1,100
14	どこでもラック	フリーラック	MGSK フリーラック (W)	2	1,700	3,400
15	ホーロートイレパネル(フロア用)	ウッドマイルドホワイト	PZYO-104 (YW)	1	19,500	19,500
16	ホーロートイレパネル(フロア用)	ウッドマイルドホワイト	PZYO-030 (YW)	1	7,300	7,300
17	パネル施工キット	シリコン色(ホワイト)	パネルセコキットS(W)	1	5,700	5,700
18	リモコン用マグネット		WC-MGNセット601	1		
トイレ合計				19		¥445,800

商品総合計

19

¥445,800

御見積明細の価格には消費税は含まれておりません。別途消費税が必要となります。

(参考) 別途トイレ周辺部材組付費

トイレ商品組付費

¥33,500 (税込 ¥36,850)

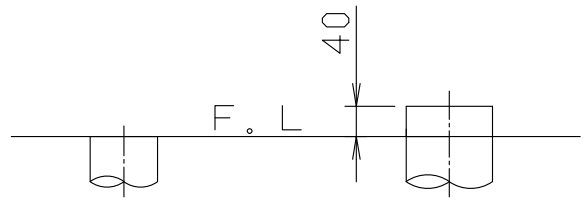
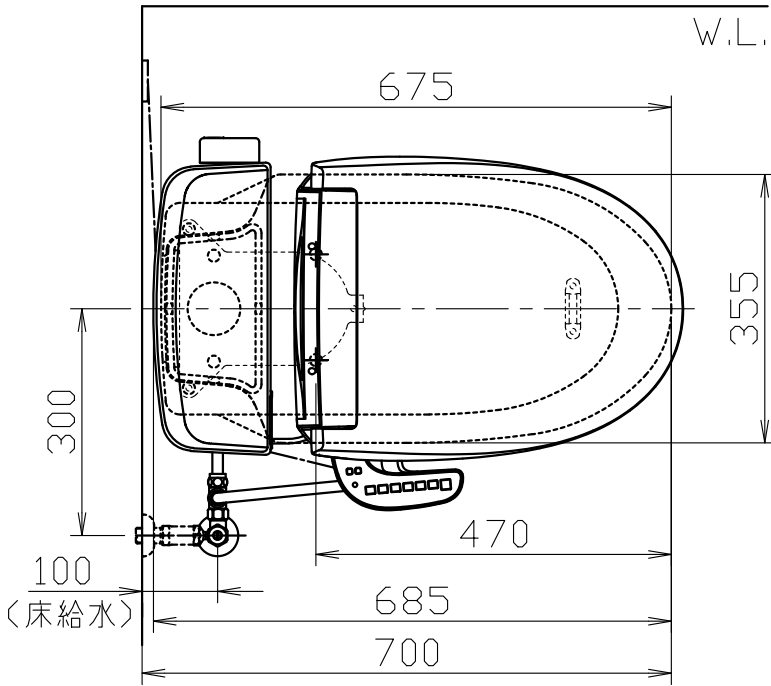
トイレ周辺部材組付費は現場の状況により変動する事があります。又、トイレ本体の組付費は含まれておりません。

()内の価格は税込価格<税率10%>を表示しています。

器具明細

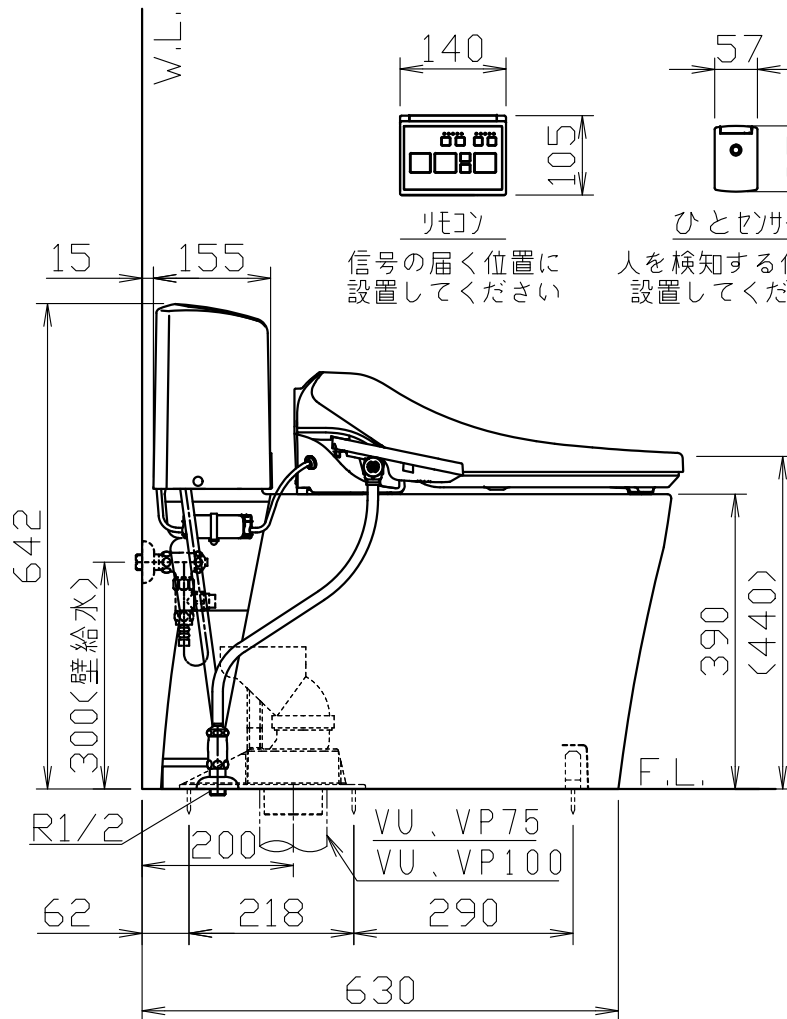
品番	品名	個数
TS-UC8032-S-B	便器セット	1
TS-UV2121-0KB	タンクセット	1
TS-BNZ601KD	温水洗浄便座	1

・温水洗浄便座の仕様
 電源 AC100V 50/60Hz
 最大消費電力 344W



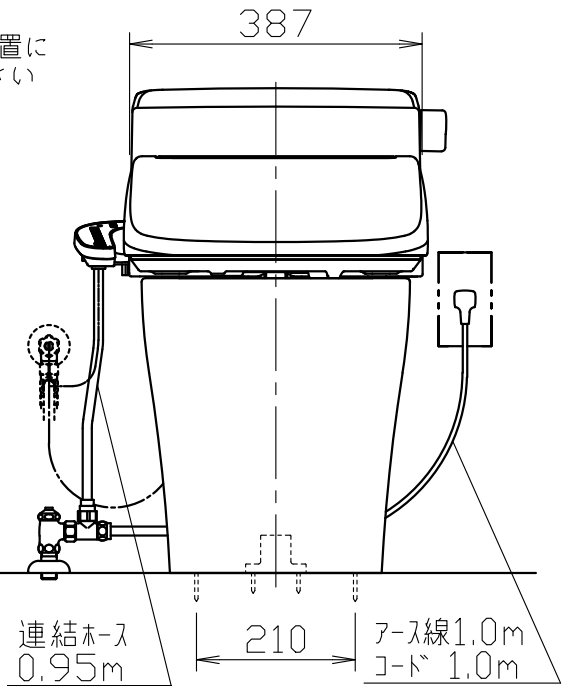
VP75の場合
床面カット

VU75、VU、VP100の場合
床土40mmカット

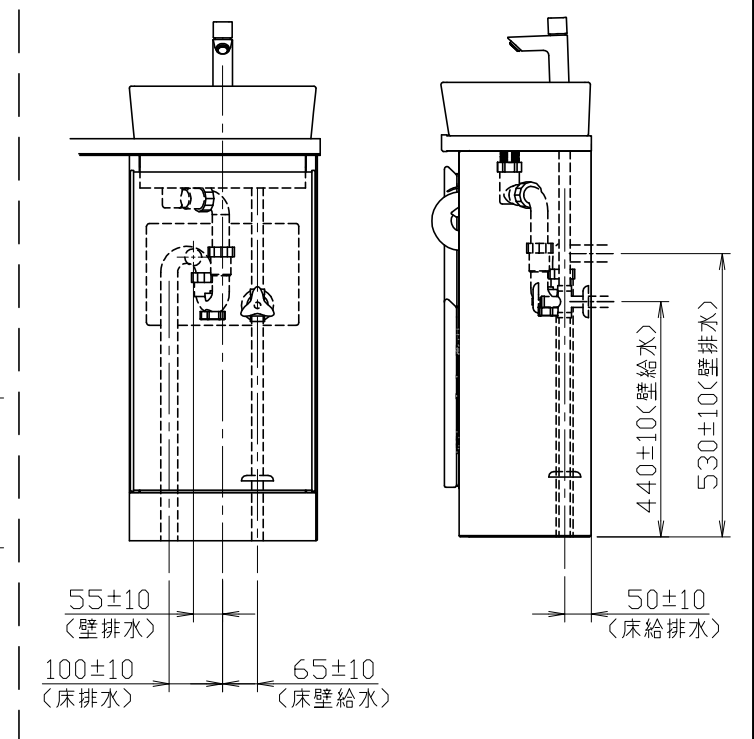
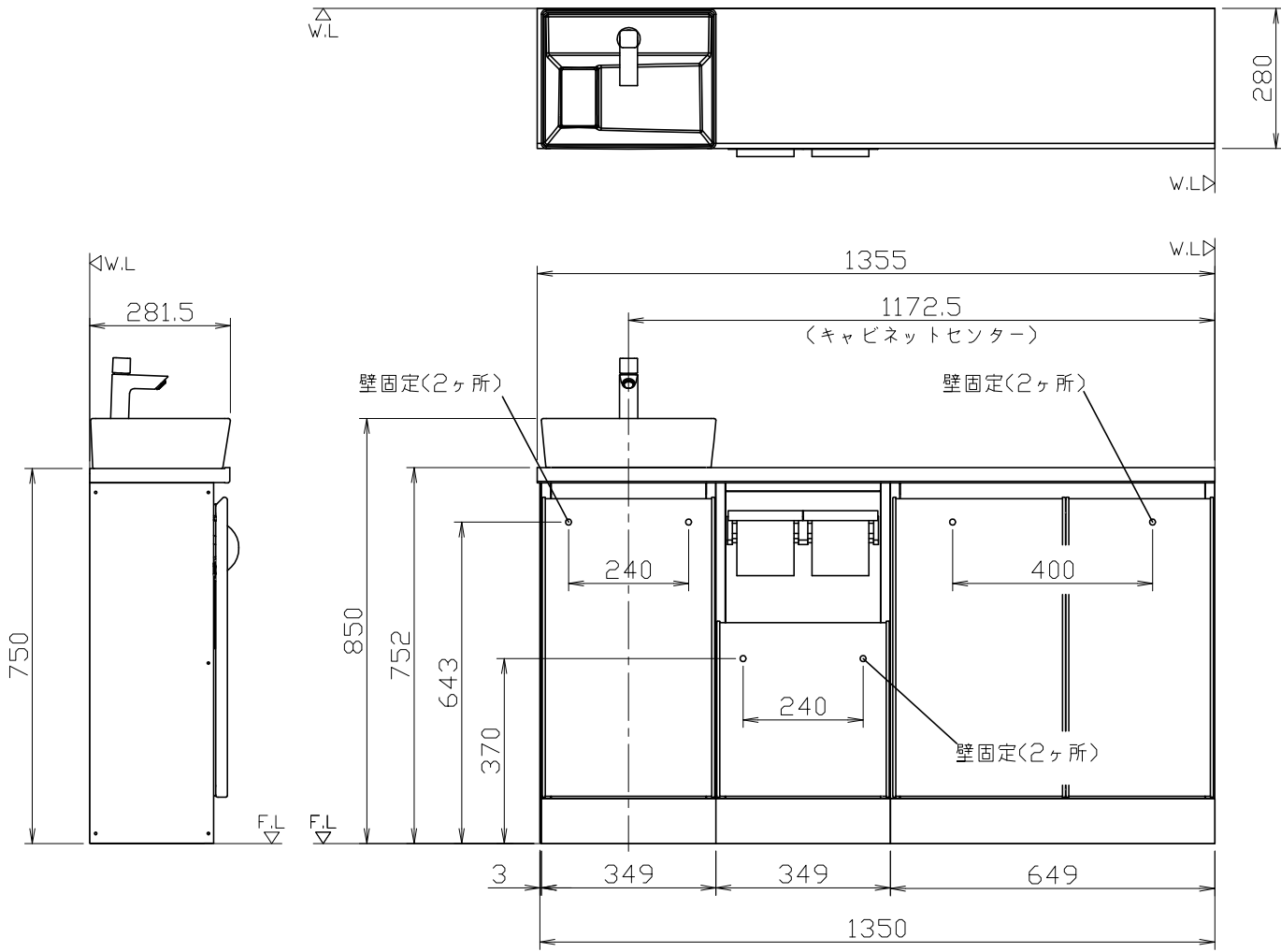


リモコン
 信号の届く位置に
 設置してください

ひとセンサー
 人を検知する位置に
 設置してください



品番	品名	個数
TS-L119D	手洗器	1
71120000J	水柱	1
WCBU-35D L/R -2	手洗器下キャビネット	1
WCPU-35D L/R	紙巻器下キャビネット	1
WCSD-65D L	サイドキャビネット	1
WCC-135DL	カウンター	1
TS-SC-60M-XCB	2連紙巻器	1
EC-WC-D	エンドカバー	1



- 注)1,給排水位置はキャビネットの勝手に関わらず本図のようになります。
- 2,設備側給水管の取り出しは、床・壁仕上げ面と同一面としてください。(0~+10)
- 3,キャビネットの丁番取付側と横壁が近接する場合、扉の開くスペースとして横壁とキャビネットの間に60mm以上のすき間を設けてください。
- 4,手洗器の高さは参考寸法です。施工条件、商品の公差により異なる場合があります。
- 5,手洗器・キャビネット等の壁固定位置にはあらかじめ取付用桝木が設置されていることを確認してください。

<収納キャビネット設置条件>

○設置されるタイプ・構成によって、設置条件がありますので下図を参照してください。

- ・ 便器排水芯位置は部屋の間口センターに対して、片寄せになります。
- ・ 便器排水芯位置は下記図の位置を守るようにしてください。

※下図と異なる位置で設置すると、扉が干渉したり、紙巻器が使いにくくなる場合があります。

室内間口 (mm)	カウンター奥行き (157mm)
920以上	
870~919	<p>※サイドキャビネット設置不可</p>
800~869	<p>※紙巻器下キャビネットの扉開閉方向注意 ※サイドキャビネット設置不可</p>

室内間口 (mm)	カウンター奥行き (280mm)
1040以上	
990~1039	<p>※サイドキャビネット設置不可</p>

※ご注意

- ・ 図は左勝手を示しています。
右勝手は左右対称となります。
- ・ 手洗器下キャビネット丁番取付側が横壁近くになる場合、横壁とキャビネットの間に60mm以上のすき間を設けてください。
(扉の開くスペースを確保するため)