

トイレ 御見積書

御名前 東京-多摩SR OT2 様

業者 様

商品名 Timoni テイモニ

作成日 2023年11月3日
プラン番号 1441J-2311-0039T
現場番号 C3034833

タカラスタANDARD株式会社
◆多摩ショールーム
東京都八王子市別所1-10-3

TEL 042-677-1020 / FAX 042-677-1021
◆立川営業所
TEL 042-537-0770 / FAX 042-537-0791

商品
御見積金額 **¥244,100** (税込 ¥268,510)

()内の価格は税込価格<税率10%>を表示しています。

《参考》別途トイレ周辺部材組付費 **¥92,000** (税込 ¥101,200)

- ※ 商品御見積金額にはトイレ周辺部材組付費は含まれておりません。
- ※ トイレ周辺部材組付費は現場の状況により変動する事があります。
又、トイレ本体の組付費は含まれておりません。

◆ 御見積仕様

《トイレ》	
シリーズ	Fシリーズ
カラー	ホワイト
便器	標準便器
タンク	手洗付き標準タンク
便器 排水方向	床排水
便座	温水洗浄便座
手洗器 排水方向	-
手洗器(システム) 排水方向	-
ガス種	13A
周波数	50Hz

◆ 御確認事項

担当営業	担当アドバイザー	プラン作成者

◆ 備考

--	--

御名前 東京-多摩SR OT2

様

現場番号	C3034833	プラン番号	1441J-2311-0039T	作成日	2023/11/3
------	----------	-------	------------------	-----	-----------

御見積明細 トイレ

NO	商品名	仕様	品番	数量	単価	金額
1	便器本体(床排水)	標準便器	TS-FC8211-S-B BW1	1	36,500	36,500
2	手洗付タンクセット	標準タンク(スクエアタイプ)・陶器製	TS-FT6011HBD BW1	1	36,500	36,500
3	温水洗浄便座		TS-BNZ590HD BW1	1	59,100	59,100
4	紙巻器	どこでもラック	ワンタッチカミキキM BW1(N)	1	2,500	2,500
5	どこでもラック(スクエアタイプ)	小物置きM、ホワイ	MGSK コモノオキ (W)	1	1,700	1,700
6	どこでもラック(スクエアタイプ)	タオルハンガーS、ホワイ	MGSK タオルハンガーS (W)	1	1,100	1,100
7	ホーロートイレパネル	エルムナチュラル	PZFH-135 (QKV)	2	19,300	38,600
8	ホーロートイレパネル	エルムナチュラル	PZFH- 90 (QKV)	1	15,400	15,400
9	ホーロートイレパネル(フロア用)	グレインベージュ	PZYO-104 (TI)	1	26,500	26,500
10	エッジセット	グレーベージュ用	WCエッジセットJ (GV)-2	1	3,600	3,600
11	パネル施工キット	シリコン色(アイボリー)	パネルセコウキットS(I)-1	3	5,700	17,100
12	幅木セット	ベージュ	WC-ハバキセット (MB)	1	5,500	5,500
13	リモコン用マグネット		WC-MGNセット590	1		
トイレ合計				16		¥244,100

商品総合計	16	¥244,100
-------	----	----------

※ 御見積明細の価格には消費税は含まれておりません。別途消費税が必要となります。

《参考》別途トイレ周辺部材組付費

トイレ商品組付費

¥92,000 (税込 ¥101,200)

※ トイレ周辺部材組付費は現場の状況により変動する事があります。又、トイレ本体の組付費は含まれておりません。

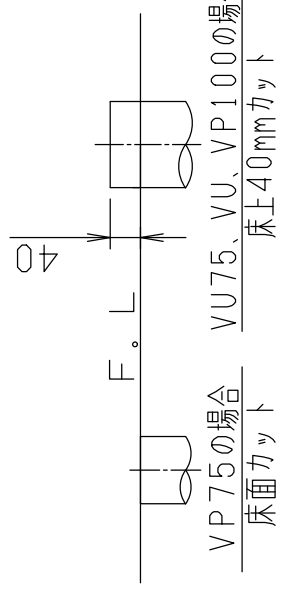
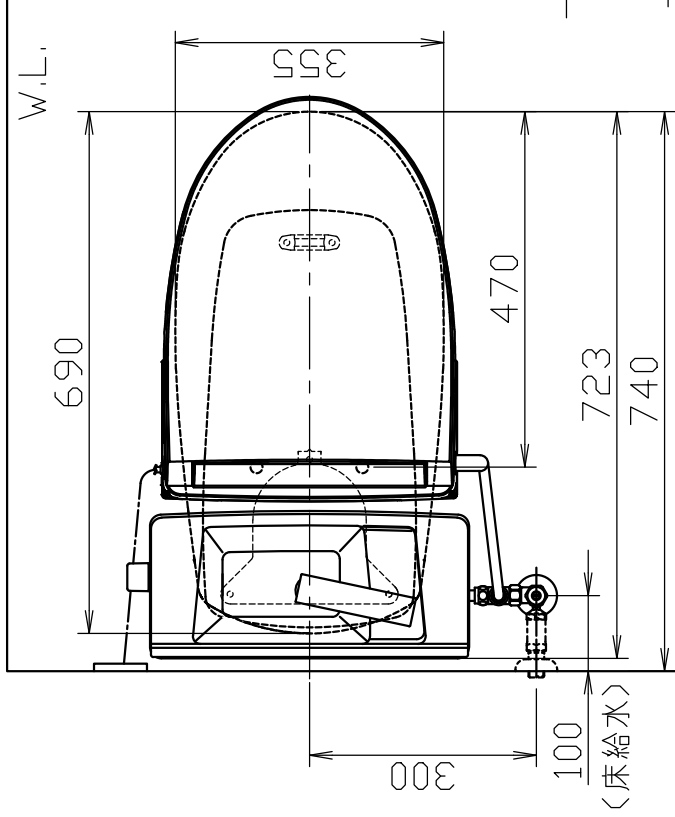
()内の価格は税込価格<税率10%>を表示しています。

器具明細

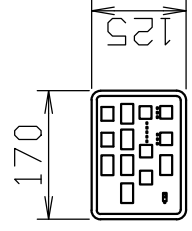
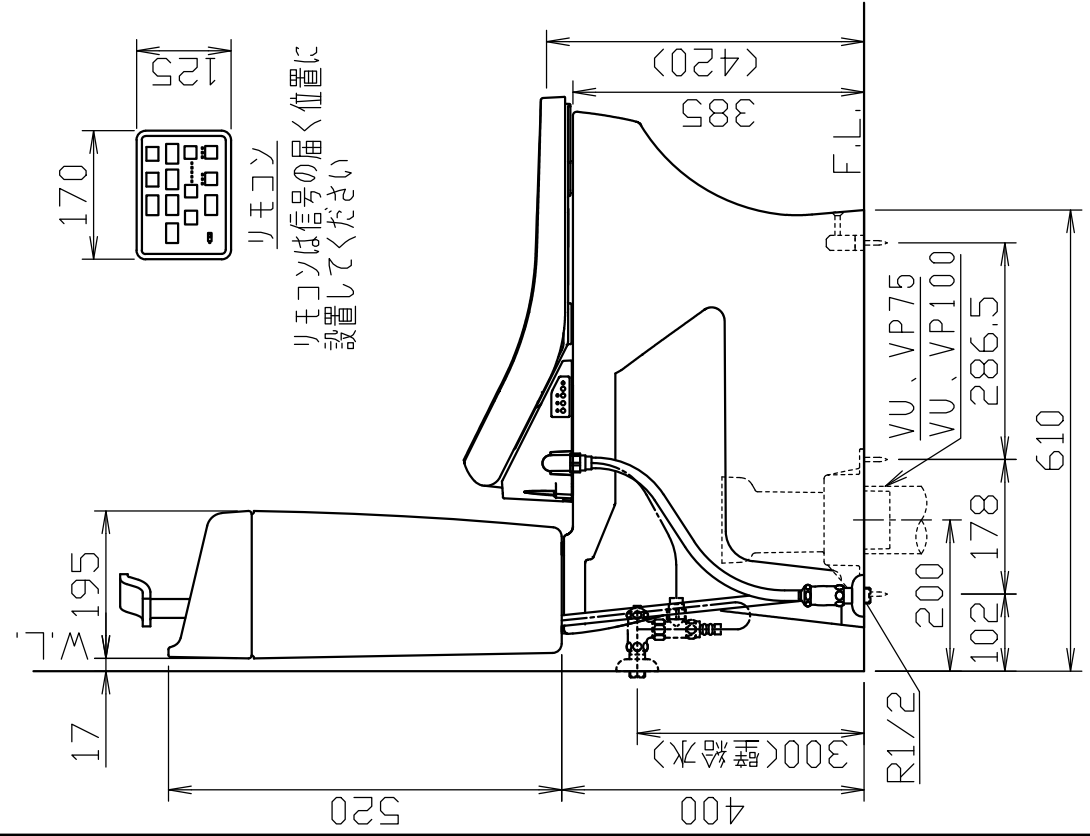
品番	品名	個数
TS-FC8211-S-B	便器セット	1
TS-FT6011HBD	タンクセット	1
TS-BNZ590HD	温水洗浄便座	1

・温水洗浄便座の仕様

電源 AC100V 50/60HZ
最大消費電力 1060W



VP75の場合 VU75、VU、VP100の場合
床面カット 床土40mmカット



リモコン
リモコンは信号の届く位置に
設置してください