

トイレ 御見積書

御名前 大阪-平城京SR OT1 様

業者 様

商品名 Timoni ティモニ

作成日 2019年5月4日
プラン番号 1817C-1905-0060T
現場番号 A6948014

タカスタンダード株式会社
平城京営業所
奈良県奈良市三条大路3丁目444番地の1
TEL 0742-32-5290 / FAX 0742-36-2180

平城京ショールーム
TEL 0742-35-0568 / FAX 0742-35-0616

商品
御見積金額 **¥311,200 (税込 ¥336,096)**

()内の価格は税込価格<税率8%>を表示しています。

(参考) 別途トイレ周辺部材組付費 ¥58,000 (税込 ¥62,640)

商品御見積金額にはトイレ周辺部材組付費は含まれておりません。
トイレ周辺部材組付費は現場の状況により変動する事があります。
又、トイレ本体の組付費は含まれておりません。

担当営業	担当アドバイザー	プラン作成者
ティモニU		

備考

御見積仕様

(トイレ)	
シリーズ	Uシリーズ
カラー	ホワイト
便器	標準便器
タンク	ロースタイルタンク(手洗なし)
便器 排水方向	床排水
便座	高機能便座
ガス種	未定
周波数	60Hz

御確認事項

トイレ本体の組付費は別途になります
組立工事費には給水・給湯・ガス・ダクト・電気等の接続工事は含まれておりません。
現場の状況により商品取付費(搬入費)、御見積の内容(品番・数量・金額)が
変わる事がございます。
この御見積書の有効期間は30日間です。

--	--

No.*

御名前 大阪-平城京SR OT1

様

現場番号	A6948014	プラン番号	1817C-1905-0060T	作成日	2019/5/4
------	----------	-------	------------------	-----	----------

御見積明細 トイレ

NO	商品名	仕様	品番	数量	単価	金額
1	便器本体(床排水)	標準便器	TS-UC8032-S-B BW1	1	49,000	49,000
2	手洗なしタンクセット	標準タンク(高機能便座用)	TS-UV2121-0KB BW1	1	43,000	43,000
3	高機能便座		TS-BNZ601KD BW1	1	93,000	93,000
4	手洗器本体		TS-L353 BW1	1	18,900	18,900
5	手洗器キャビネット	ホーロー製・左開き扉	WCF- 35L (SW)	1	22,500	22,500
6	カウンター	人大製	WCC-150 A (W)	1	7,500	7,500
7	単水栓		TS-JL116	1	10,600	10,600
8	止水栓	壁立上用	V22JT-FL (N)	1	2,700	2,700
9	紙巻器	2連タイプ	TS-MGN-KM2 (W)	1	5,200	5,200
10	どこでもラック(スクエアタイプ)	タオルハンガーS、チャコールグレー	MGSK タオルハンガー-S (CG)	2	1,100	2,200
	どこでもラック(スクエアタイプ)	アタッチメント(小物トレイ)	MGAK コモトレ-15S (W)	1	400	400
11	ホーロートイレパネル	ウッドダークブラウン	PZFH-135 (YB)	1	11,850	11,850
12	ホーロートイレパネル	ウッドダークブラウン	PZFH- 90 (YB)	1	9,850	9,850
13	ホーロートイレパネル(フロア用)	グレイホワイト	PZYO-104 (TG)	1	19,500	19,500
14	エッジセット	ウッドダークブラウン用	WCIエッジセットJ (SB)-2	1	3,600	3,600
15	パネル施工キット	シリコン色(グレー)	パネルセコウキットS(G)	1	5,700	5,700
16	パネル施工キット	シリコン色(アンバー)	パネルセコウキットS(B)	1	5,700	5,700
17	リモコン用マグネット		WC-MGNセット601	1		
トイレ合計				19		¥311,200

商品総合計

19

¥311,200

御見積明細の価格には消費税は含まれておりません。別途消費税が必要となります。

(参考) 別途トイレ周辺部材組付費

トイレ商品組付費

¥58,000 (税込 ¥62,640)

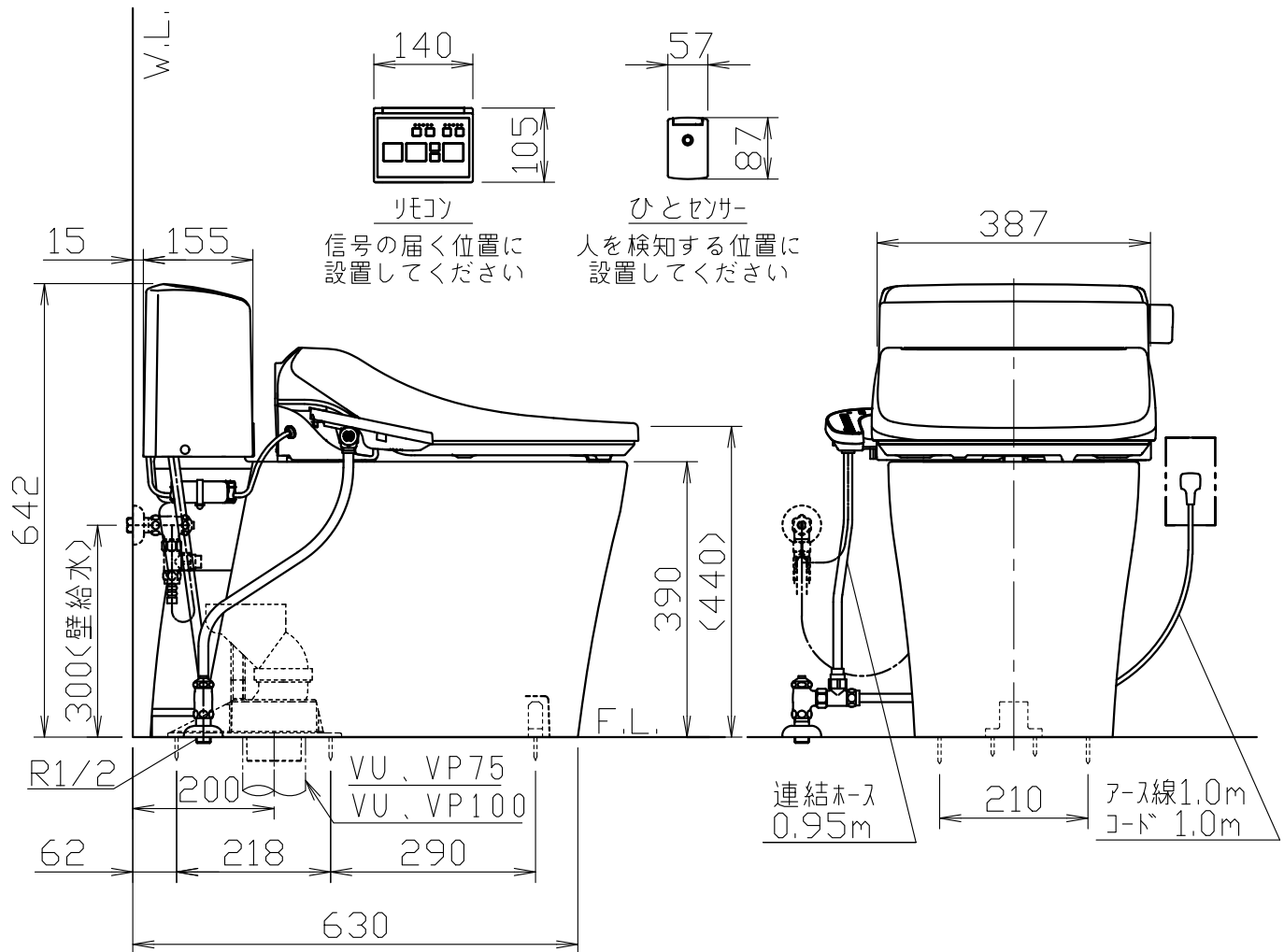
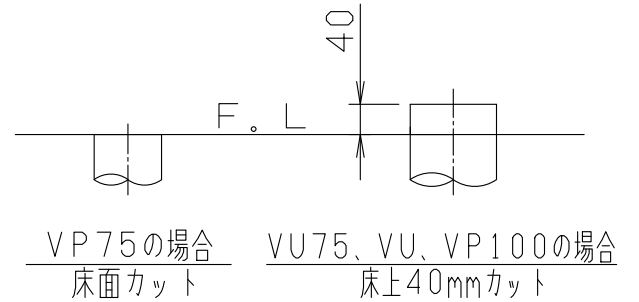
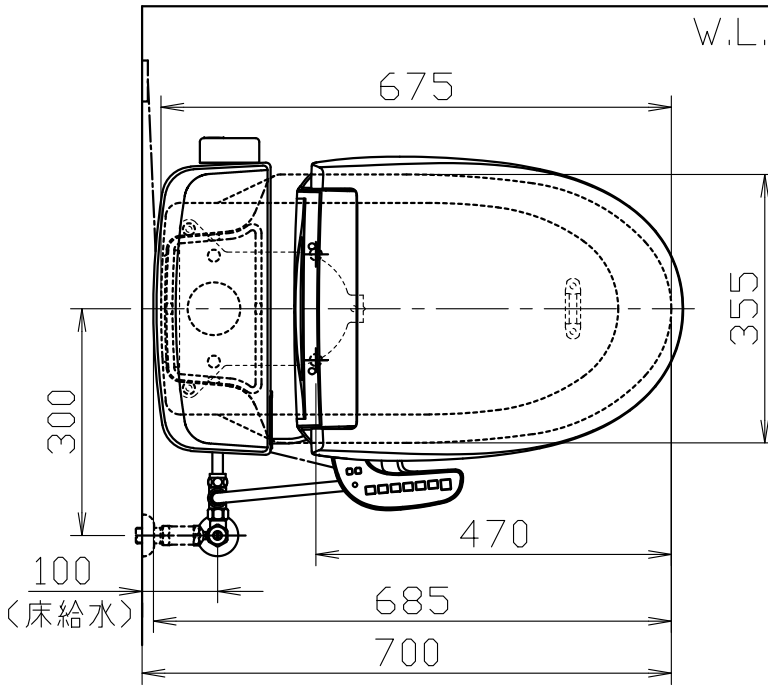
トイレ周辺部材組付費は現場の状況により変動する事があります。又、トイレ本体の組付費は含まれておりません。

()内の価格は税込価格 < 税率8% > を表示しています。

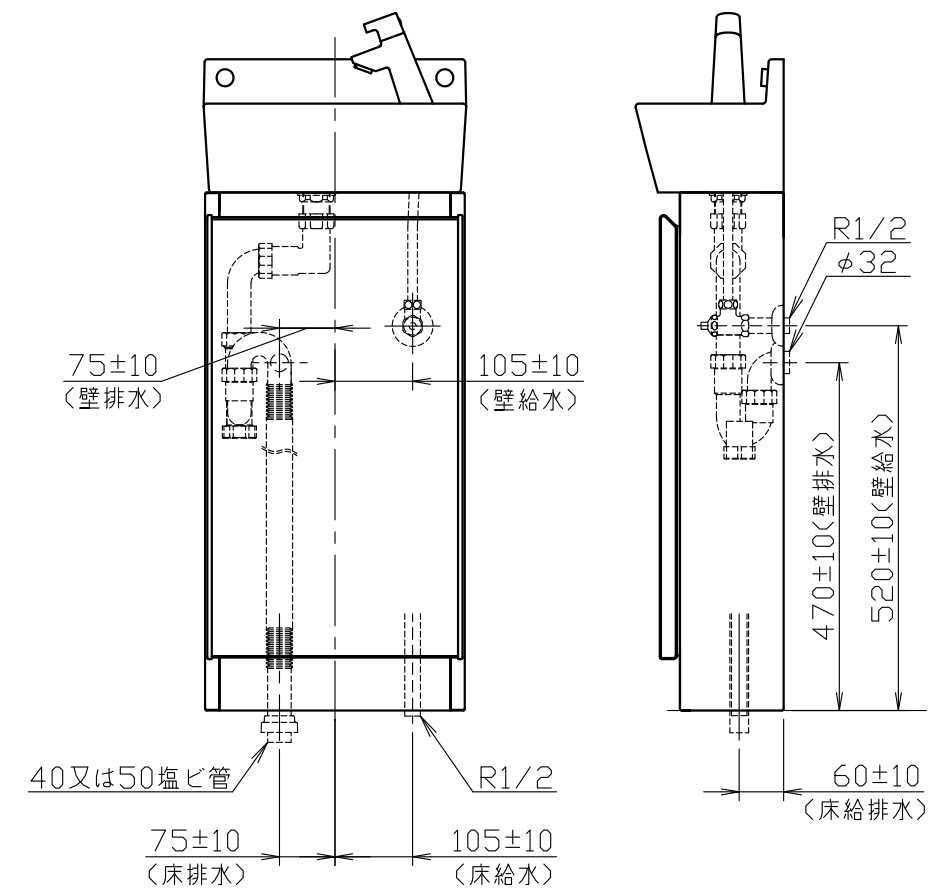
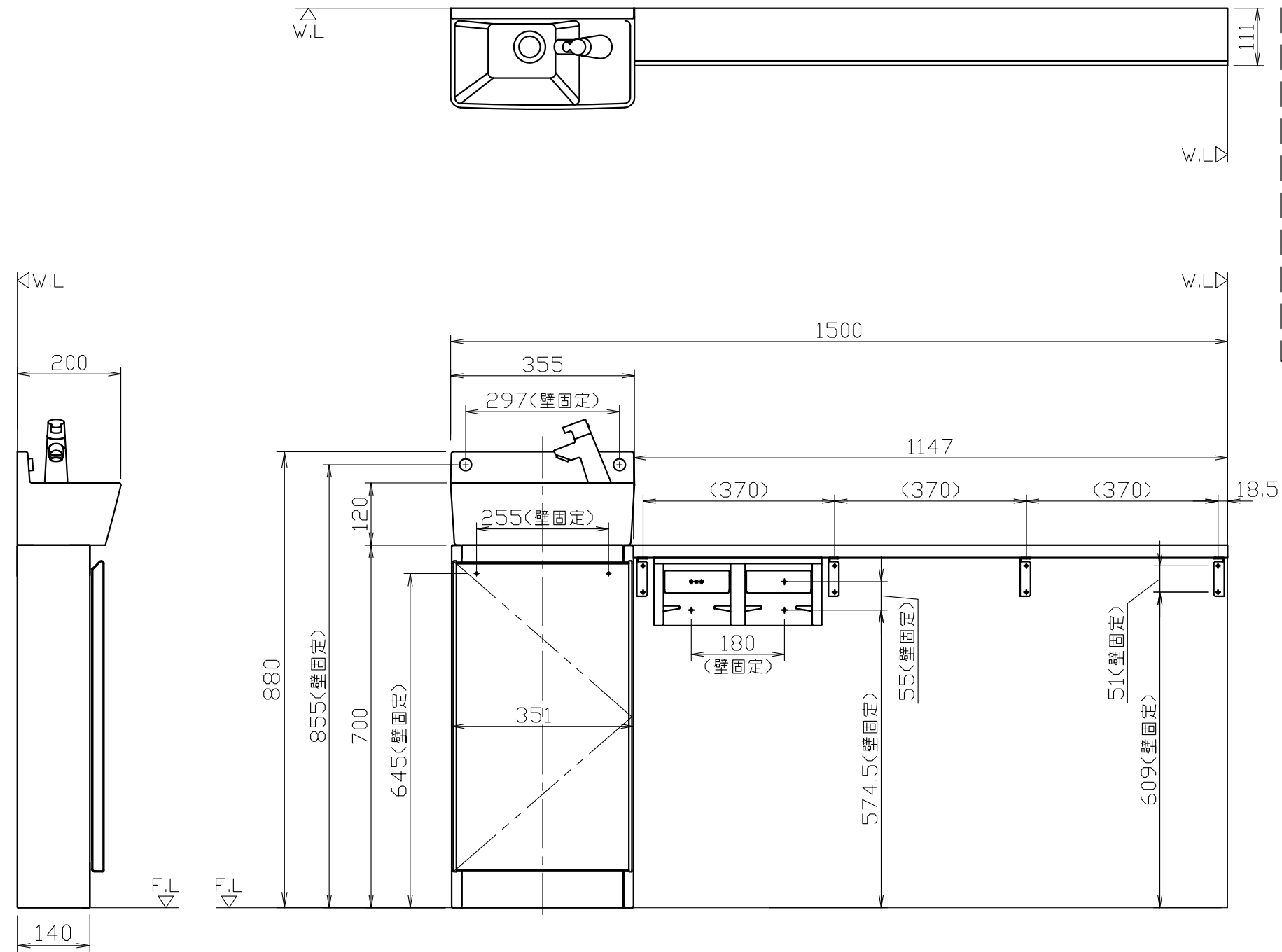
器具明細

品番	品名	個数
TS-UC8032-S-B	便器セット	1
TS-UV2121-0KB	タンクセット	1
TS-BNZ601KD	温水洗浄便座	1

・温水洗浄便座の仕様
 電源 AC100V 50/60Hz
 最大消費電力 344W

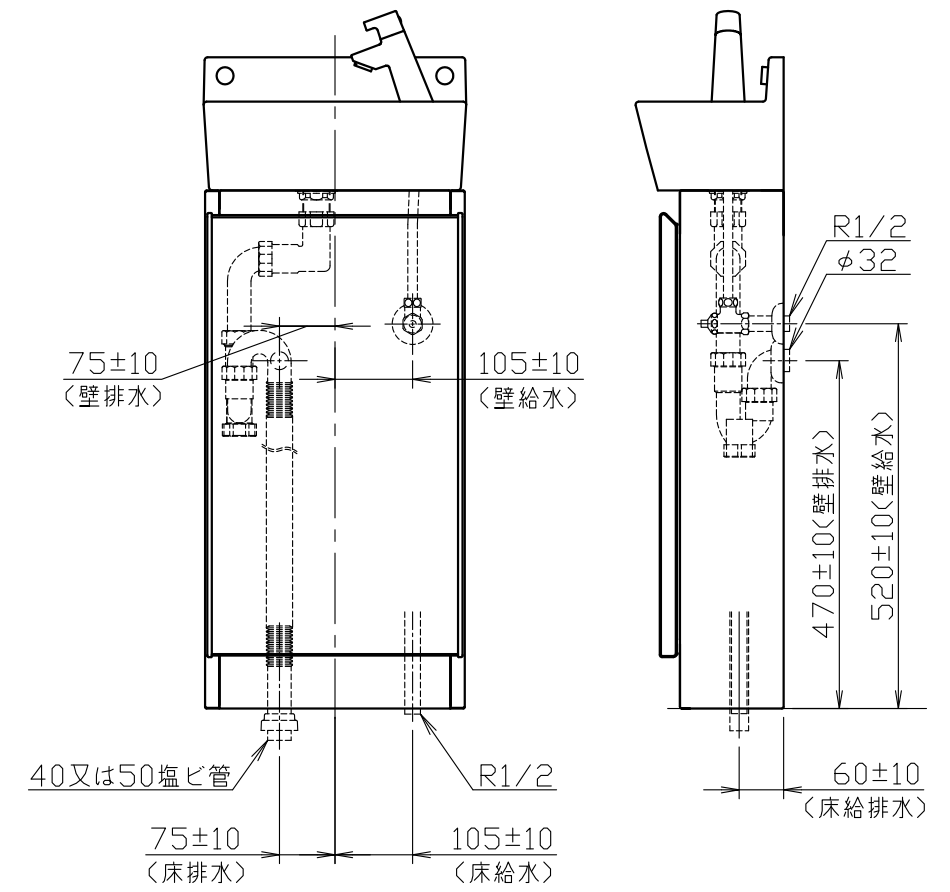
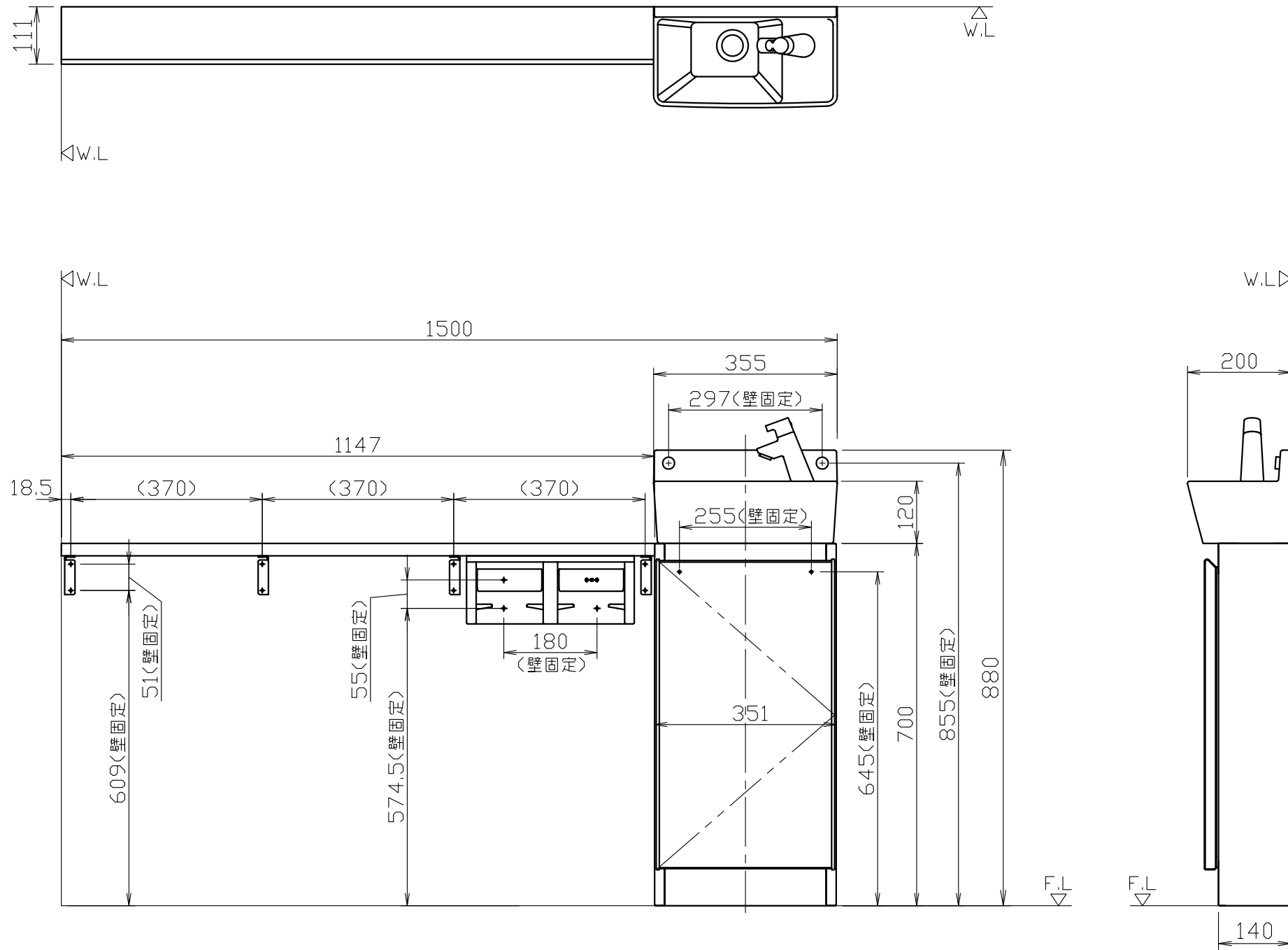


品番	品名	個数
TS-L353	手洗器	1
TS-JL116	水栓	1
WCF-35 R/(L)	手洗器キャビネット	1
WCC-150A	カウンター	1
TS-MGN-KM2	2連紙巻器	1



- 注) 1. 給排水位置はキャビネットの勝手に関わらず本図のようになります。
2. キャビネットの丁番取付側と横壁が近接する場合、扉の開くスペースとして横壁とキャビネットの間に60mm以上のすき間を設けてください。
3. 本図は扉が右勝手の場合を示します。左勝手の場合は扉の開き方向が反対となります。
4. 手洗器の高さは参考寸法です。施工条件、商品の公差により異なる場合があります。
5. 手洗器・キャビネット等の壁固定位置にはあらかじめ取付用栈木が設置されていることを確認してください。

品番	品名	個数
TS-L353	手洗器	1
TS-JL116	水栓	1
WCF-35 R/(L)	手洗器キャビネット	1
WCC-150A	カウンター	1
TS-MGN-KM2	2連紙巻器	1



- 注) 1. 給排水位置はキャビネットの勝手に関わらず本図のようになります。
2. キャビネットの丁番取付側と横壁が近接する場合、扉の開くスペースとして横壁とキャビネットの間に60mm以上のすき間を設けてください。
3. 本図は扉が右勝手の場合を示します。左勝手の場合は扉の開き方向が反対となります。
4. 手洗器の高さは参考寸法です。施工条件、商品の公差により異なる場合があります。
5. 手洗器・キャビネット等の壁固定位置にはあらかじめ取付用栈木が設置されていることを確認してください。