

トイレ 御見積書

御名前 三重-伊勢SRトイレ2 C 様

業者 様

商品名 Timoni テイモニ

作成日 2023年11月4日
プラン番号 5906C-2311-0026T
現場番号 C3238550

タカラスタANDARD株式会社
◆伊勢ショールーム
三重県伊勢市御園町新開874-3

TEL 0596-31-1161 / FAX 0596-31-1166
◆三重支店
TEL 059-234-5711 / FAX 059-234-9203

商品御見積金額 **¥372,200** (税込 ¥409,420)

()内の価格は税込価格<税率10%>を表示しています。

《参考》別途トイレ周辺部材組付費 別途

- ※ 商品御見積金額にはトイレ周辺部材組付費は含まれておりません。
- ※ トイレ周辺部材組付費は現場の状況により変動する事があります。又、トイレ本体の組付費は含まれておりません。

◆ 御見積仕様

《トイレ》

シリーズ	Cシリーズ
カラー	ホワイト
便器	標準便器
タンク	手洗有仕様
便器 排水方向	床排水
便座	高機能便座
手洗器 排水方向	-
手洗器(システム) 排水方向	-
ガス種	未定
周波数	60Hz

◆ 御確認事項

担当営業	担当アドバイザー	プラン作成者
C		R3/4展示

◆ 備考

--	--

No.*

御名前 三重-伊勢SRトイレ2 C

様

現場番号	C3238550	プラン番号	5906C-2311-0026T	作成日	2023/11/4
------	----------	-------	------------------	-----	-----------

御見積明細 トイレ

NO	商品名	仕様	品番	数量	単価	金額
1	便器本体(床排水)	標準便器	TS-FC8211-S-B BW1	1	36,500	36,500
2	キャビネット	ウッドホワイト	WCK -89N-1 (LW)	1	47,500	47,500
3	塞ぎ板	床排水用(ホワイト)	WCFI-89S (SW)-1	1	11,500	11,500
4	カウンター	手洗い有(ナチュラルホワイト)	WCCK-89-A1 (SW)	1	23,500	23,500
5	手洗付タンクセット	樹脂製	TS-CV1892-1KB	1	46,400	46,400
6	高機能便座		TS-BNZ601KD BW1	1	107,700	107,700
7	紙巻器	どこでもラック	ワンタッチカミマキM BW1(N)	1	2,500	2,500
8	どこでもラック(スクエアタイプ)	タオルハンガーS、チャコールグレー	MGSK タオルハンガー-S (CG)	1	1,100	1,100
9	ホーロートイレパネル	コンクリートライト	PZFH-135 (QCG)	2	19,300	38,600
10	ホーロートイレパネル	コンクリートライト	PZFH- 90 (QCG)	1	15,400	15,400
11	ホーロートイレパネル(フロア用)	ウッドマイルドホワイト	PZYO-104 (YW)	1	26,500	26,500
12	エッジセット	グレー用	WCエッジセットJ (PG)-2	1	3,600	3,600
13	パネル施工キット	シリコン色(ホワイト)	パネルセコウキットS(W)-1	1	5,700	5,700
14	パネル施工キット	シリコン色(グレー)	パネルセコウキットS(G)-1	1	5,700	5,700
15	リモコン用マグネット		WC-MGNセット601	1		
トイレ合計				16		¥372,200

商品総合計	16	¥372,200
-------	----	----------

※ 御見積明細の価格には消費税は含まれておりません。別途消費税が必要となります。

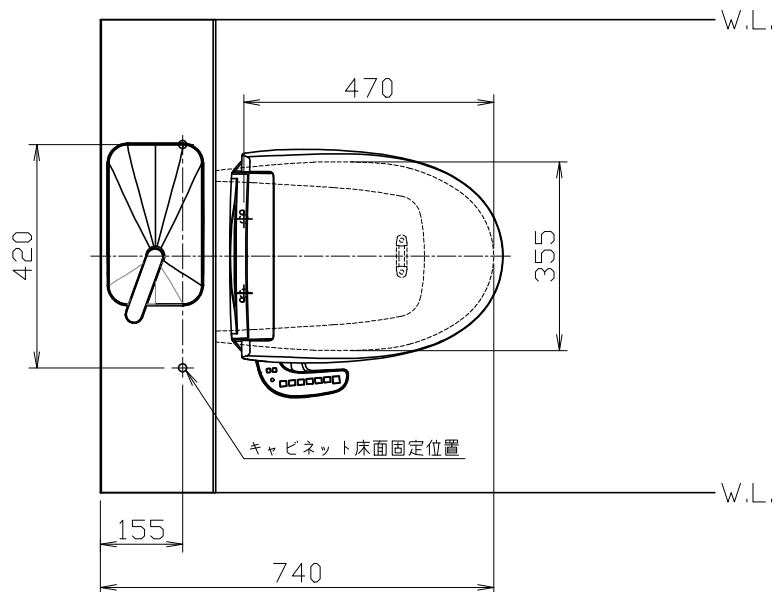
《参考》別途トイレ周辺部材組付費

トイレ商品組付費

別途

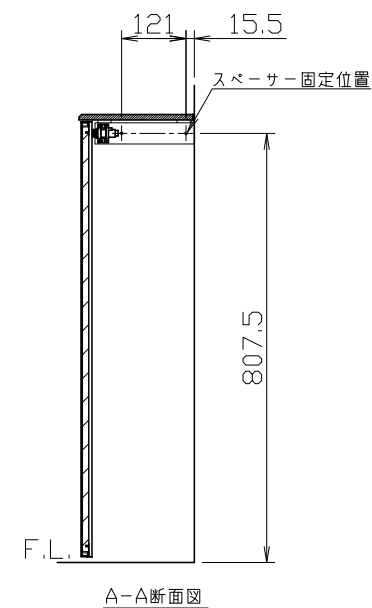
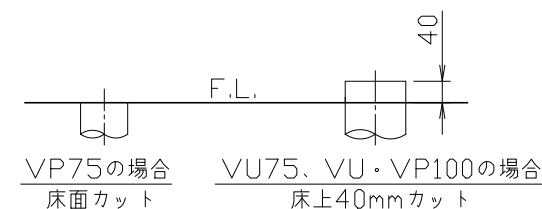
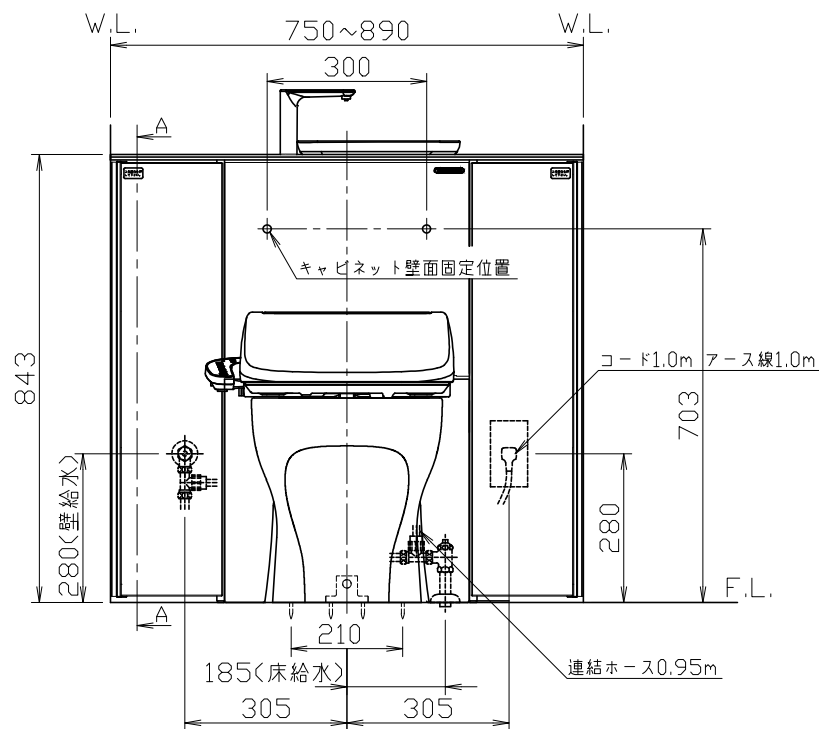
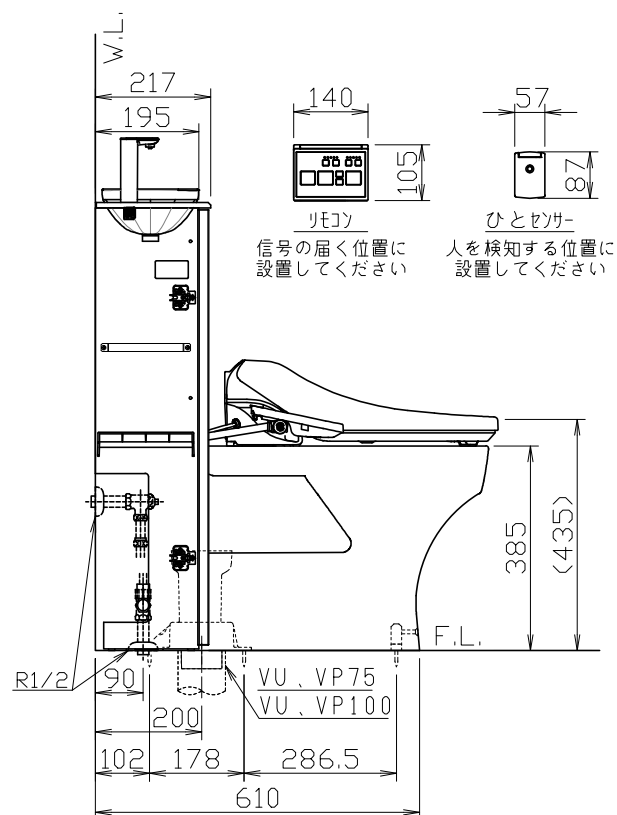
※ トイレ周辺部材組付費は現場の状況により変動する事があります。又、トイレ本体の組付費は含まれておりません。

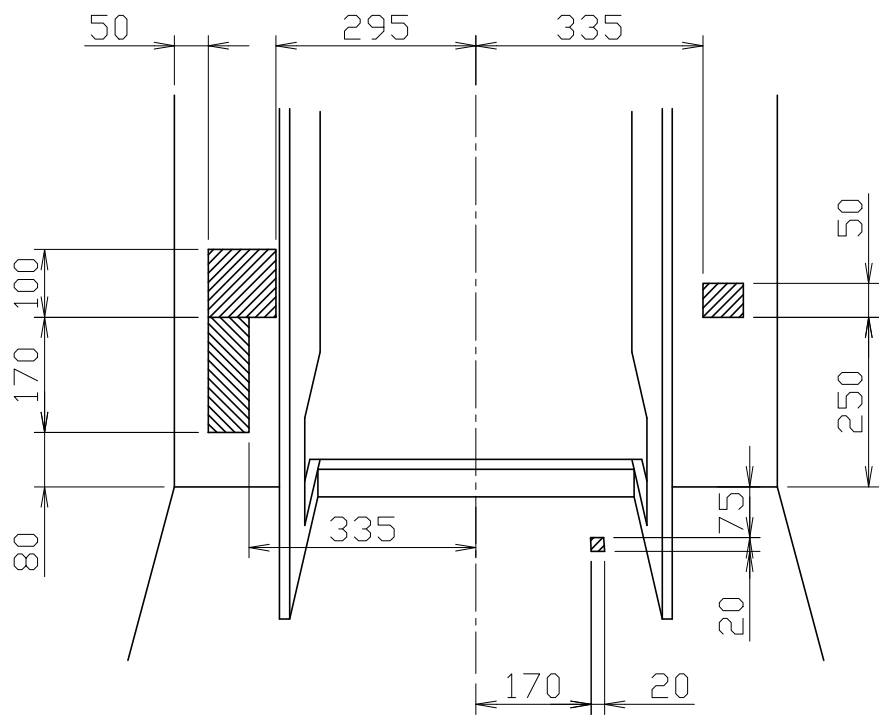
()内の価格は税込価格<税率10%>を表示しています。



品番	品名	数量
TS-FC8211-S-B	便器セット	1
TS-CV1892-1KB	タンクセット	1
TS-BNZ601KD	温水洗浄便座	1
WCK-89N-1	キャビネット本体	1
WCFI-89S-1	塞ぎ板	1
WCCK-89-A1	カウンター (手洗い有)	1

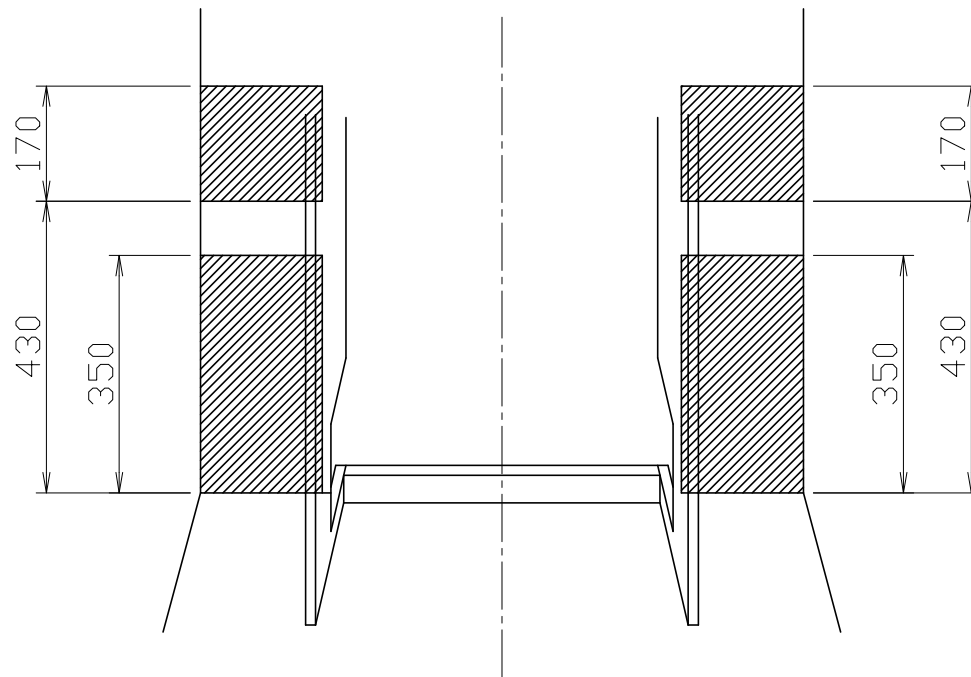
● 温水洗浄便座の仕様
 電源 AC100V 50/60Hz
 定格消費電力 344W





※標準の給水ホース(L=550mm)で施工できる範囲です。
 給水位置が上記以外の場合は延長ホースが必要となります。
 また、収納スペースにも影響がでますのでご注意ください。

給水位置範囲



コンセント位置範囲