

トイレ 御見積書

御名前 三重-伊勢SRトイレ4 B 様

業者 様

商品名 Timoni ティモニ

商品御見積金額 ￥148,800 (税込 ￥163,680)

()内の価格は税込価格<税率10%>を表示しています。

《参考》別途 トイレ周辺部材組付費 別途

- ※ 商品御見積金額にはトイレ周辺部材組付費は含まれておりません。
- ※ トイレ周辺部材組付費は現場の状況により変動する事があります。又、トイレ本体の組付費は含まれておりません。

◆ 御見積仕様

《トイレ》
シリーズ Bシリーズ
カラー アイボリー
便器 標準便器
タンク 手洗付き標準タンク
便器 排水方向 床排水
便座 温水洗浄便座
手洗器 排水方向 -
手洗器(システム) 排水方向 -
ガス種 未定
周波数 60Hz

◆ 御確認事項

作成日 2022年3月28日
プラン番号 5906C-2203-0223T
現場番号 C3238715

タカラスタンダード株式会社
◆伊勢ショールーム
三重県伊勢市御園町新開874-3

TEL 0596-31-1161 / FAX 0596-31-1166
◆三重支店
TEL 059-234-5711 / FAX 059-234-9203

担当営業	担当アドバイザー	プラン作成者
		R2/2展示

◆ 備考

--	--

御名前 三重-伊勢SRトイレ4 B 様

現場番号	C3238715	プラン番号	5906C-2203-0223T	作成日	2022/3/28
------	----------	-------	------------------	-----	-----------

御見積明細 トイレ

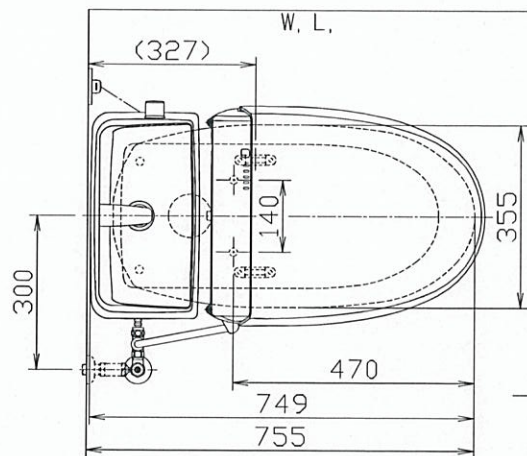
NO	商品名	仕様	品番	数量	単価	金額
1	便器本体(床排水)	標準便器	TS-BC8090-S-B BN8	1	26,500	26,500
2	手洗付タンクセット	標準タンク・樹脂製	TS-SV2000-1HB BN8	1	20,500	20,500
3	温水洗浄便座		TS-BNZ275HD BN8	1	51,000	51,000
4	紙巻器	シングルタイプ	カミマキキB A3104	1	2,500	2,500
5	タオル掛け		タオルカケ3105	1	2,500	2,500
6	ミラーWC1		ミラーWC1	1	7,500	7,500
7	ホーロートイレパネル	ストーンホワイト	PZFH- 90K (DW)-2	1	11,600	11,600
8	ホーロートイレパネル(フロア用)	ストーンホワイト	PZYO-104 (DW)	1	21,000	21,000
9	パネル施工キット	シリコン色(ホワイト)	パネルセコウキットS(W)-1	1	5,700	5,700
トイレ合計				9		¥148,800

商品総合計	9	¥148,800
-------	---	----------

※ 御見積明細の価格には消費税は含まれておりません。別途消費税が必要となります。

《参考》別途トイレ周辺部材組付費
 トイレ商品組付費 別途
 ※ トイレ周辺部材組付費は現場の状況により変動する事があります。又、トイレ本体の組付費は含まれておりません。

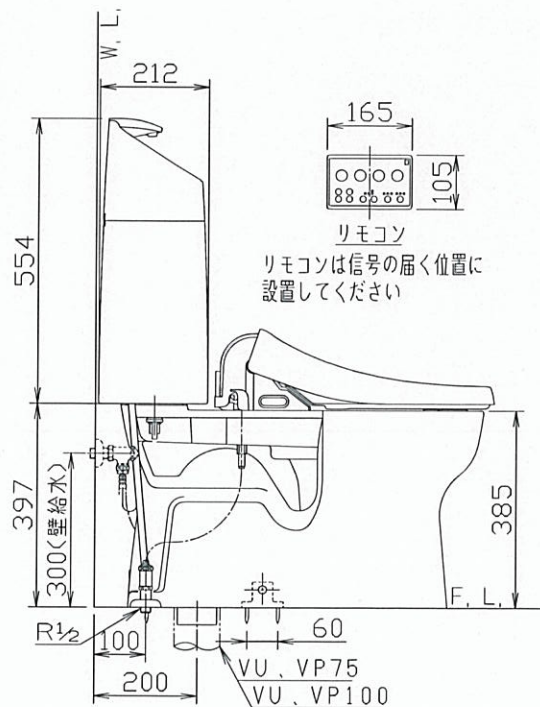
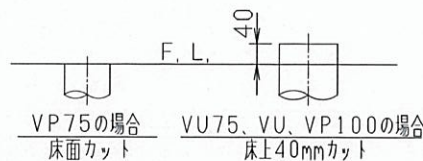
()内の価格は税込価格<税率10%>を表示しています。



器具明細

品番	品名	個数
TS-BC8090-S-B	便器セット	1
TS-SV2000-1HB	タンクセット	1
TS-BNZ275H*	温水洗浄便座	1

・温水洗浄便座の*は便座機能を示します。
 D: 脱臭付き、E: 脱臭なし
 電源 AC100V 50/60Hz
 定格消費電力 662W



リモコン

リモコンは信号の届く位置に設置してください

