

トイレ 御見積書

御名前 三重-伊勢SRトイレ B 様

作成日 2020年3月5日
 プラン番号 5906C-2003-0023T
 現場番号 A7823001

商品名 Timoni テイモニ

タカラスタンダード株式会社
 ◆伊勢ショールーム
 三重県伊勢市御園町新開874-3

商品 御見積金額 ¥146,850 (税込 ¥161,535)

TEL 0596-31-1161 / FAX 0596-31-1166
 ◆三重支店
 TEL 059-234-5711 / FAX 059-234-9203

《参考》別途トイレ周辺部材組付費 別途 ()内の価格は税込価格<税率10%>を表示しています。

※ 商品御見積金額にはトイレ周辺部材組付費は含まれておりません。
 ※ トイレ周辺部材組付費は現場の状況により変動する事があります。
 ※ トイレ本体の組付費は含まれておりません。

◆ 御見積仕様

《トイレ》	
シリーズ	Bシリーズ
カラー	アイボリー
便器	標準便器
タンク	手洗付き標準タンク
便器 排水方向	床排水
便座	温水洗浄便座
ガス種	13A
周波数	60Hz

◆ 備考

担当営業	担当アドバイザー	プラン作成者
		R2/2展示

◆ 御確認事項

--	--

御名前 三重-伊勢SRトイレ B

様

現場番号	A7823001	プラン番号	5906C-2003-0023T	作成日	2020/3/5
------	----------	-------	------------------	-----	----------

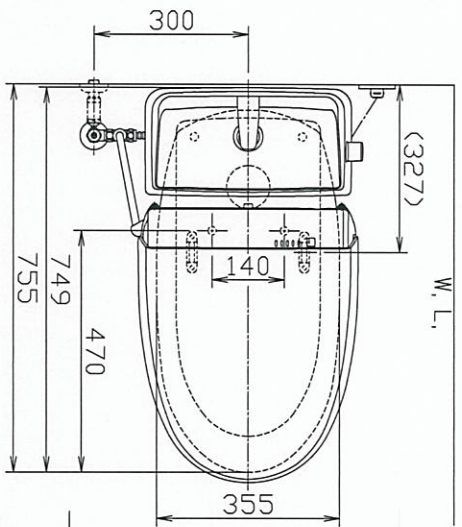
御見積明細 トイレ

NO	商品名	仕様	品番	数量	単価	金額
1	便器本体(床排水)	標準便器	TS-BC8090-S-B BN8	1	26,500	26,500
2	手洗付タンクセット	標準タンク	TS-SV2000-1HB BN8	1	20,500	20,500
3	温水洗浄便座		TS-BNZ275HD BN8	1	51,000	51,000
4	紙巻器	シングルタイプ	カミキキB A3104	1	2,500	2,500
5	タオル掛け		タオルかぎ3105	1	2,500	2,500
6	ミラーWC1		ミラーWC1	1	7,500	7,500
7	ホーロートイレパネル	ストーンホワイト	PZFH-90K (DW)-2	1	11,150	11,150
8	ホーロートイレパネル(フロア用)	ストーンホワイト	PZYO-104 (DW)	1	19,500	19,500
9	パネル施工キット	シリコン色(ホワイト)	パネルセコキット(S(W))-1	1	5,700	5,700
トイレ合計				9		¥146,850
商品総合計				9		¥146,850

※ 御見積明細の価格には消費税は含まれておりません。別途消費税が必要となります。

《参考》別途 トイレ周辺部材組付費	別途
トイレ商品組付費	

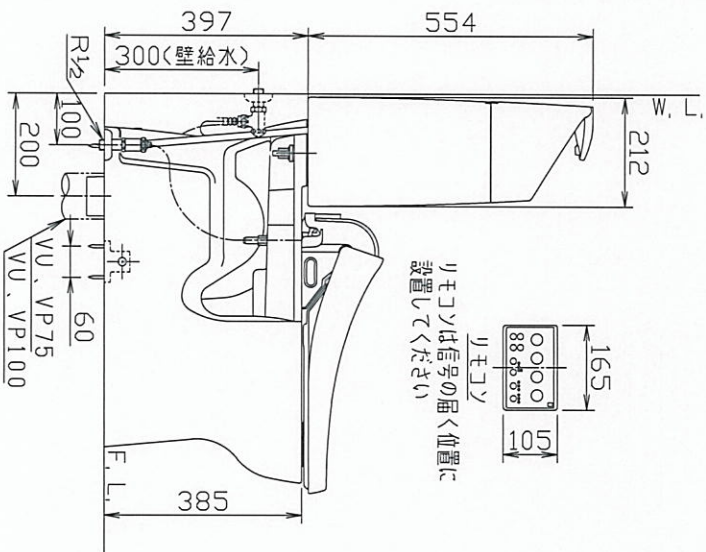
※ トイレ周辺部材組付費は現場の状況により変動する事があります。又、トイレ本体の組付費は含まれておりません。
 ()内の価格は税込価格<税率10%>を表示しています。



器具明細

品番	品名	個数
TS-BC8090-S-B	便器セット	1
TS-SV2000-1HB	タンクセット	1
TS-BNZ275H*	温水洗浄便座	1

・温水洗浄便座の※は便座機能を示します。
 電源 AC100V 50/60Hz
 定格消費電力 662W



リモコンは信号の届く位置に設置してください

