

トイレ 御見積書

御名前 郡山-いわきSR OT4 様

業者 様

商品名 Timoni テイモニ

作成日 2023年11月6日
プラン番号 7205C-2311-0073T
現場番号 C2802483

タカラスタANDARD株式会社
◆いわき営業所
福島県いわき市平字下の町8番地の14
TEL 0246-22-6201 / FAX 0246-22-6205

◆いわきショールーム
TEL 0246-22-6181 / FAX 0246-22-6215

商品
御見積金額 **¥185,800** (税込 ¥204,380)

()内の価格は税込価格<税率10%>を表示しています。

《参考》別途トイレ周辺部材組付費 **¥63,000** (税込 ¥69,300)

- ※ 商品御見積金額にはトイレ周辺部材組付費は含まれておりません。
- ※ トイレ周辺部材組付費は現場の状況により変動する事があります。
又、トイレ本体の組付費は含まれておりません。

◆ 御見積仕様

《トイレ》

シリーズ Bシリーズ

カラー アイボリー

便器 標準便器

タンク 手洗付き標準タンク

便器 排水方向 床排水

便座 温水洗浄便座

手洗器 排水方向 -

手洗器(システム) 排水方向 -

ガス種 LPG

周波数 50Hz

◆ 御確認事項

☆商品の仕様・価格等につきましては 予告なく変更する事がありますので、ご購入の際には、弊社 支店営業所等へお問い合わせ頂くか、カタログにてよくご確認下さるようお願い致します。

☆組立工事費には給水・給湯・ガス・ダクト・電気等の接続工事は含まれておりません。

☆修理受付フリーダイヤル 0120-557-910(土日祝、夏季・年末年始休業日を除く)

担当営業	担当アドバイザー	プラン作成者
		水野

◆ 備考

No.*

御名前 郡山-いわきSR OT4 様

現場番号	C2802483	プラン番号	7205C-2311-0073T	作成日	2023/11/6
------	----------	-------	------------------	-----	-----------

御見積明細 トイレ

NO	商品名	仕様	品番	数量	単価	金額
1	便器本体(床排水)	標準便器	TS-BC8090-S-B BN8	1	30,800	30,800
2	手洗付タンクセット	標準タンク・樹脂製	TS-SV2000-1HB BN8	1	23,700	23,700
3	温水洗浄便座		TS-BNZ275HD BN8	1	59,100	59,100
4	紙巻器	どこでもラック	ワンタッチカミキキM BW1(N)	1	2,500	2,500
5	どこでもラック	フリーラック	MGSK フリーラック (W)	2	1,700	3,400
6	ホーロートイレパネル	グレインベージュ	PZFH- 90 (TI)	2	12,400	24,800
7	ホーロートイレパネル(フロア用)	グレインベージュ	PZYO-104 (TI)	1	26,500	26,500
8	エッジセット	マーブルベージュ用	WCEッジセットJ (MB)-2	1	3,600	3,600
9	パネル施工キット	シリコン色(アイボリー)	パネルセコウキットS(D)-1	2	5,700	11,400
10	リモコン用マグネット		WC-MGNセットBS	1		
トイレ合計				13		¥185,800

商品総合計	13	¥185,800
-------	----	----------

※ 御見積明細の価格には消費税は含まれておりません。別途消費税が必要となります。

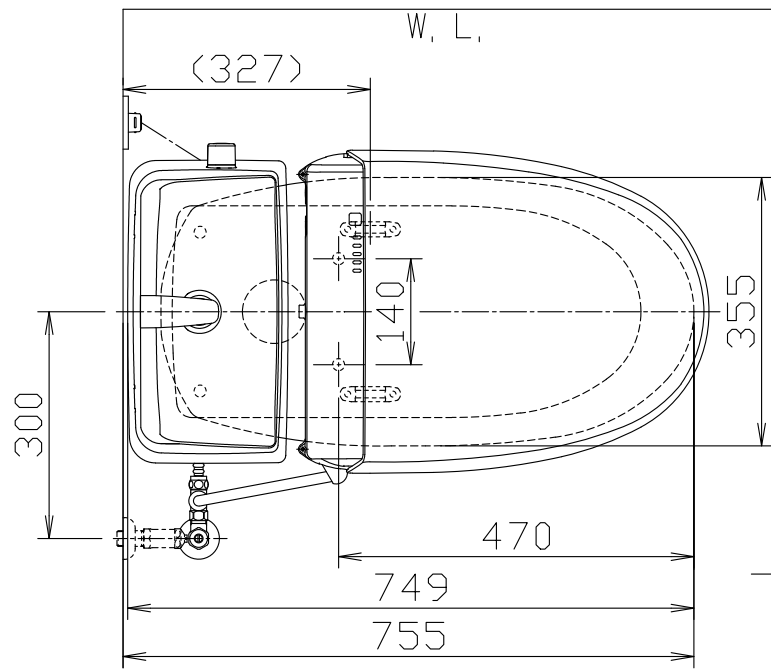
《参考》別途トイレ周辺部材組付費

トイレ商品組付費

¥63,000 (税込 ¥69,300)

※ トイレ周辺部材組付費は現場の状況により変動する事があります。又、トイレ本体の組付費は含まれておりません。

()内の価格は税込価格<税率10%>を表示しています。



器具明細

品番	品名	個数
TS-BC8090-S-B	便器セット	1
TS-SV2000-1HB	タンクセット	1
TS-BNZ275H*	温水洗浄便座	1

・温水洗浄便座の*は便座機能を示します。
 D：脱臭付き、E：脱臭なし
 電源 AC100V 50/60Hz
 定格消費電力 662W

