

トイレ 御見積書

御名前 静岡-伊豆SR ティモニC 様

業者 様

商品名 Timoni ティモニ

商品
御見積金額 **¥210,000 (税込 ¥226,800)**

()内の価格は税込価格<税率8%>を表示しています。

(参考) 別途トイレ周辺部材組付費 ¥35,000 (税込 ¥37,800)

商品御見積金額にはトイレ周辺部材組付費は含まれておりません。
 トイレ周辺部材組付費は現場の状況により変動する事があります。
 又、トイレ本体の組付費は含まれておりません。

作成日 2019年3月27日
 プラン番号 2305H-1903-0260T
 現場番号 A6413895

タカスタンダード株式会社
 伊豆ショールーム
 静岡県三島市長伏163番地の3

TEL 055-984-4525 / FAX 055-984-4526
 沼津営業所
 TEL 055-924-3670 / FAX 055-924-3671

担当営業	担当アドバイザー	プラン作成者
		増田

御見積仕様

(トイレ)		
シリーズ	Cシリーズ	
カラー	ホワイト	
便器	標準便器	
タンク	手洗無仕様	
便器 排水方向	床排水	
便座	高機能便座	
ガス種	LPG	
周波数	50Hz	

御確認事項

商品の仕様価格等につきましては予告なく変更する事がありますので、ご購入の際には弊社へお問い合わせ、またはカタログにてよく御確認下さいませようお願い致します。
 工事費には給排水・給湯・ガス・ダクト・電気等の接続工事は含まれておりません。
 この御見積書の有効期間は30日間です。

備考

--	--

御名前 静岡-伊豆SR ティモニC

様

現場番号	A6413895	プラン番号	2305H-1903-0260T	作成日	2019/3/27
------	----------	-------	------------------	-----	-----------

御見積明細 トイレ

NO	商品名	仕様	品番	数量	単価	金額
1	便器本体(床排水)	標準便器	TS-FC805S-B BW1	1	31,500	31,500
2	キャビネット	ホワイト	WCK -89N (SW)	1	37,500	37,500
3	塞ぎ板	床排水用(ホワイト)	WCFl-89S (SW)	1	10,000	10,000
4	カウンター	手洗い無(ナチュラルホワイト)	WCCK-89-A0 (SW)	1	6,000	6,000
5	手洗なしタンクセット		TS-CV1891-0EG	1	37,000	37,000
6	高機能便座		TS-BNZ951KD BW1	1	88,000	88,000
7	リモコン用マグネット		WC-MGNセットR	1		
トイレ合計				7		¥210,000
商品総合計				7		¥210,000

御見積明細の価格には消費税は含まれておりません。別途消費税が必要となります。

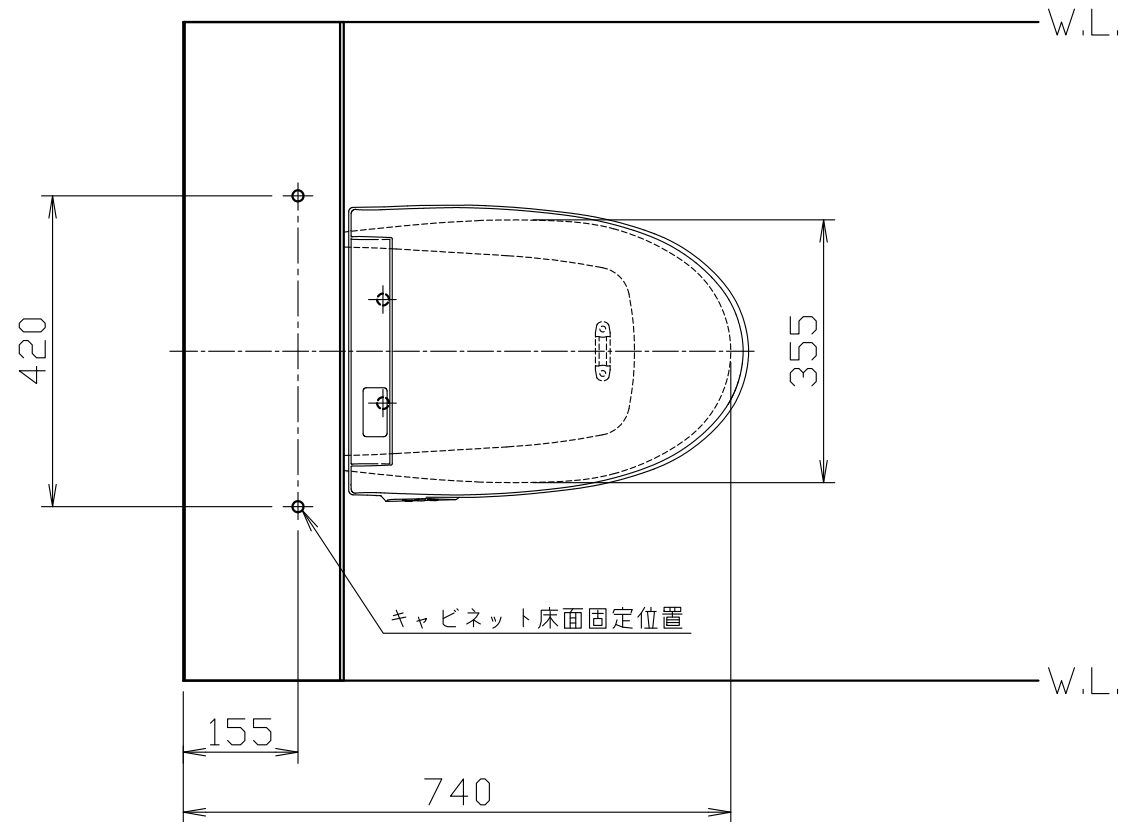
(参考) 別途 トイレ周辺部材組付費

トイレ商品組付費

¥35,000 (税込 ¥37,800)

トイレ周辺部材組付費は現場の状況により変動する事があります。又、トイレ本体の組付費は含まれておりません。

()内の価格は税込価格 < 税率8% > を表示しています。



品番	品名	数量
TS-FC821S-B	便器セット	1
TS-CV1891-0EG	タンクセット	1
TS-BNZ951KD	温水洗浄便座	1
WCK-89N	キャビネット本体	1
WCFI-89S-1	塞ぎ板	1
WCCK-89-A0	カウンター（手洗い無）	1

●温水洗浄便座の仕様
 電源 AC100V 50/60Hz
 定格消費電力 1055W

