

トイレ 御見積書

御名前 大阪一岸和田SR OT1 様

業者 様

商品名 Timoni ティモニ

作成日 2022年3月31日
プラン番号 1811K-2203-0628T
現場番号 C3306178

タカスタンダード株式会社
岸和田営業所
大阪府岸和田市箕土路町1丁目10番42号
TEL 072-443-8421 / FAX 072-443-8426

岸和田ショールーム
TEL 072-443-8471 / FAX 072-443-8472

商品
御見積金額 **¥296,300 (税込 ¥325,930)**
()内の価格は税込価格<税率10%>を表示しています。

(参考) 別途 トイレ周辺部材組付費 別途
商品御見積金額にはトイレ周辺部材組付費は含まれておりません。
トイレ周辺部材組付費は現場の状況により変動する事があります。
又、トイレ本体の組付費は含まれておりません。

担当営業	担当アドバイザー	プラン作成者
岸和田SR	岸和田SR	岸和田SR

備考

御見積仕様	
(トイレ)	
シリーズ	Cシリーズ
カラー	ホワイト
便器	標準便器
タンク	手洗無仕様
便器 排水方向	床排水
便座	高機能便座
手洗器 排水方向	-
手洗器(システム) 排水方向	-
ガス種	未定
周波数	60Hz

御確認事項

--	--

御名前 大阪一岸和田SR OT1

様

現場番号	C3306178	プラン番号	1811K-2203-0628T	作成日	2022/3/31
------	----------	-------	------------------	-----	-----------

御見積明細 トイレ

NO	商品名	仕様	品番	数量	単価	金額
1	便器本体(床排水)	標準便器	TS-FC8211-S-B BW1	1	31,500	31,500
2	キャビネット	ウッドブラウン	WCK -89N-1 (LB)	1	41,500	41,500
3	塞ぎ板	床排水用(ブラウン)	WCFI-89S (SB)-1	1	10,000	10,000
4	カウンター	手洗い無(マーブルブラウン)	WCCK-89-A0 (SB)	1	6,000	6,000
5	手洗なしタンクセット	樹脂製	TS-CV1892-0KB	1	37,000	37,000
6	高機能便座		TS-BNZ601KD BW1	1	93,000	93,000
7	どこでもラック(スクエアタイプ)	小物置きM、チャコールグレー	MGSK コモノキ (CG)	1	1,700	1,700
8	どこでもラック(スクエアタイプ)	タオルハンガーS、チャコールグレー	MGSK タオルハンガー-S (CG)	1	1,100	1,100
9	ホーロートイレパネル	ウッドダークブラウン	PZFH-135 (YB)	1	12,600	12,600
10	ホーロートイレパネル	ウッドダークブラウン	PZFH-90 (YB)	2	10,200	20,400
11	ホーロートイレパネル(フロア用)	グレイホワイト	PZYO-104 (TG)	1	21,000	21,000
12	エッジセット	ウッドダークブラウン用	WCIエッジセットJ (SB)-2	1	3,600	3,600
13	パネル施工キット	シリコン色(グレー)	パネルセコウキットS(G)-1	1	5,700	5,700
14	パネル施工キット	シリコン色(アンバー)	パネルセコウキットS(B)-1	1	5,700	5,700
15	幅木セット	ホワイト	WC-パネルセット (MW)	1	5,500	5,500
16	リモコン用マグネット		WC-MGNセット601	1		
トイレ合計				17		¥296,300

商品総合計	17	¥296,300
-------	----	----------

御見積明細の価格には消費税は含まれておりません。別途消費税が必要となります。

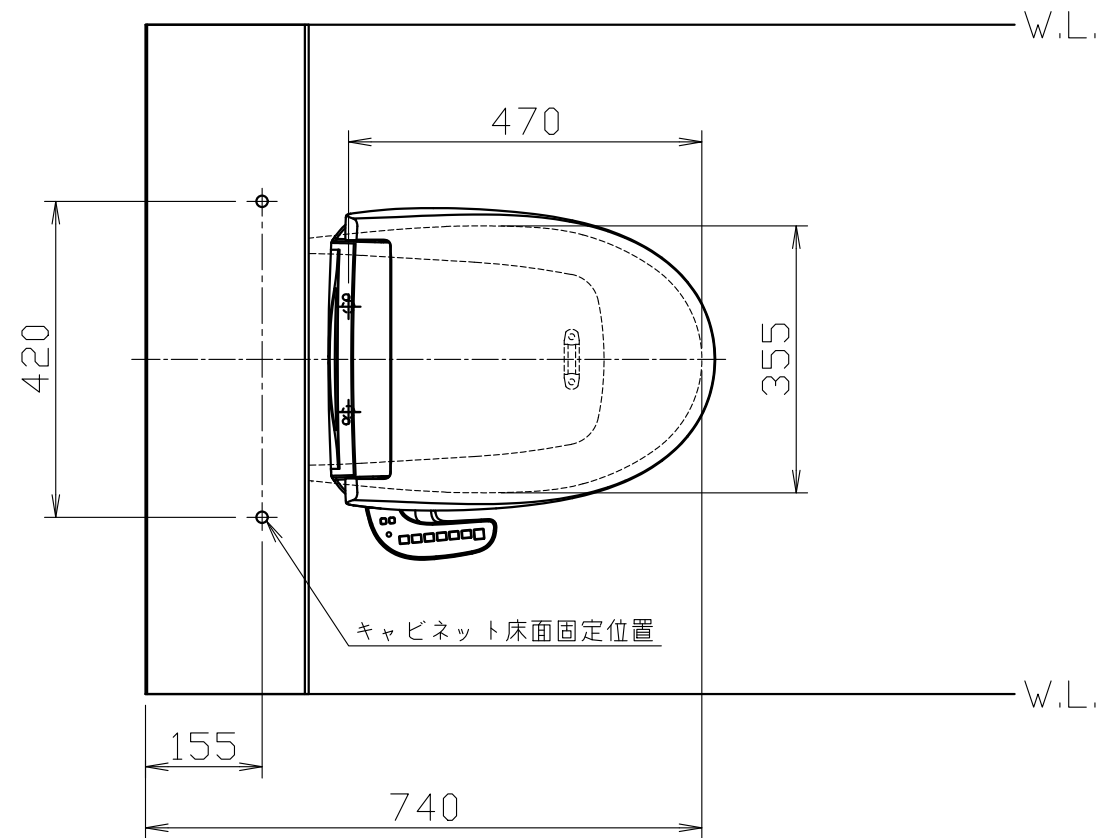
(参考) 別途 トイレ周辺部材組付費

トイレ商品組付費

別途

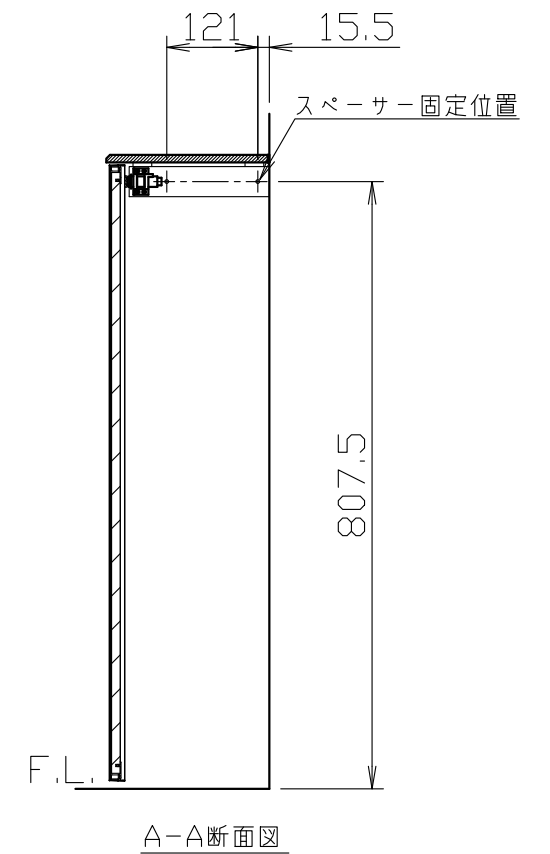
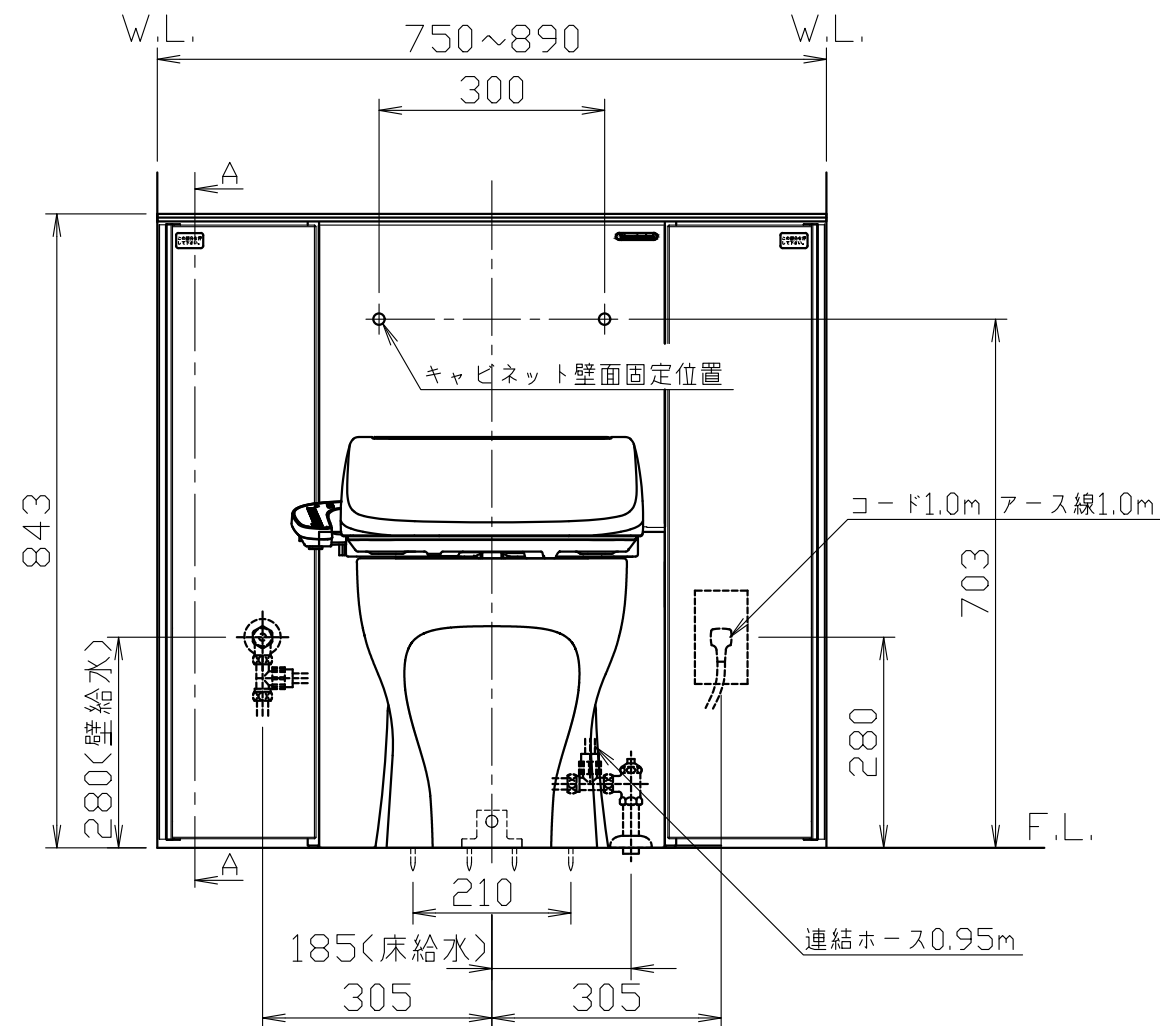
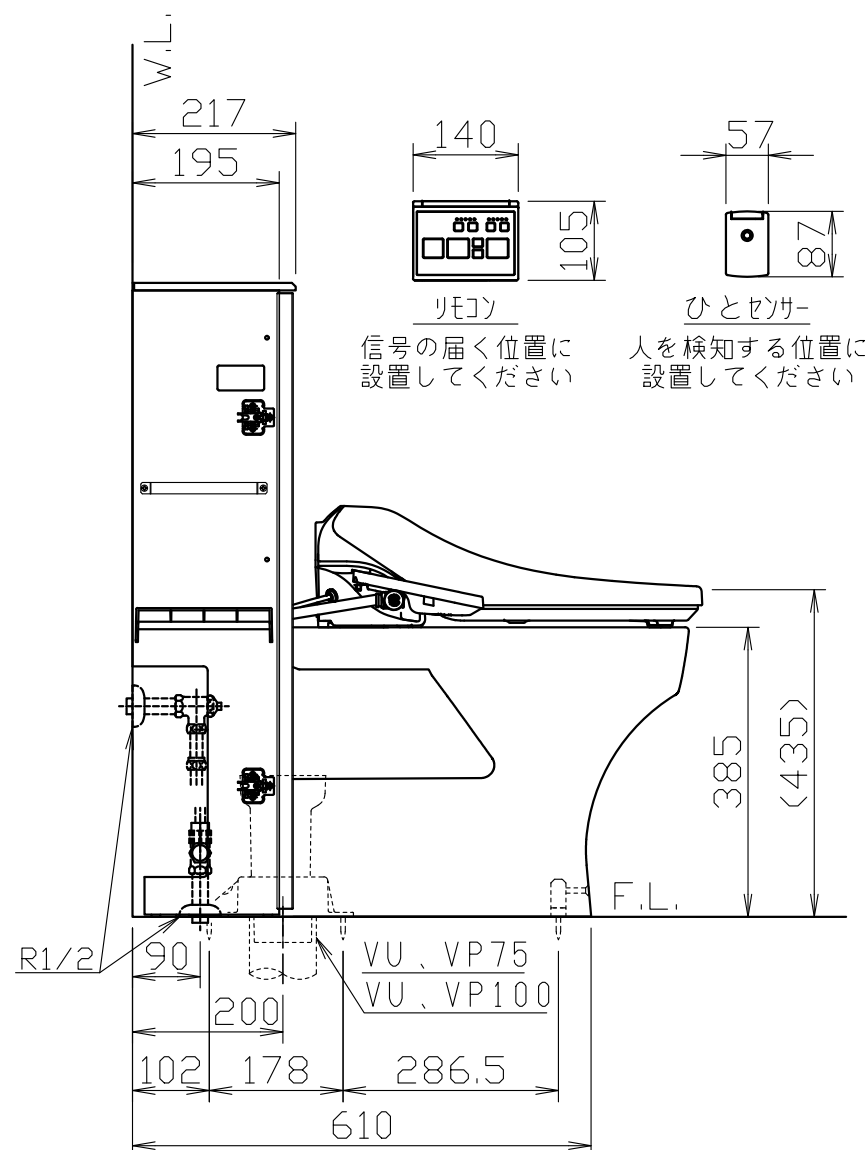
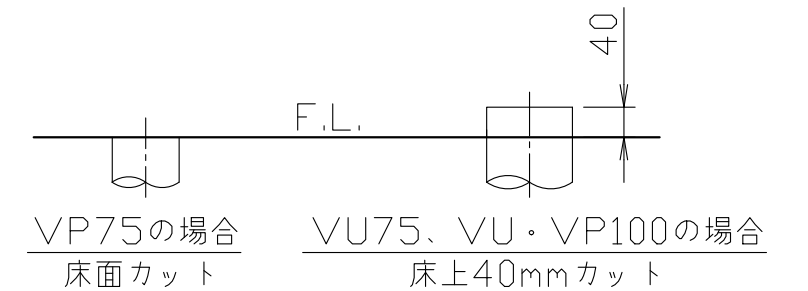
トイレ周辺部材組付費は現場の状況により変動する事があります。又、トイレ本体の組付費は含まれておりません。

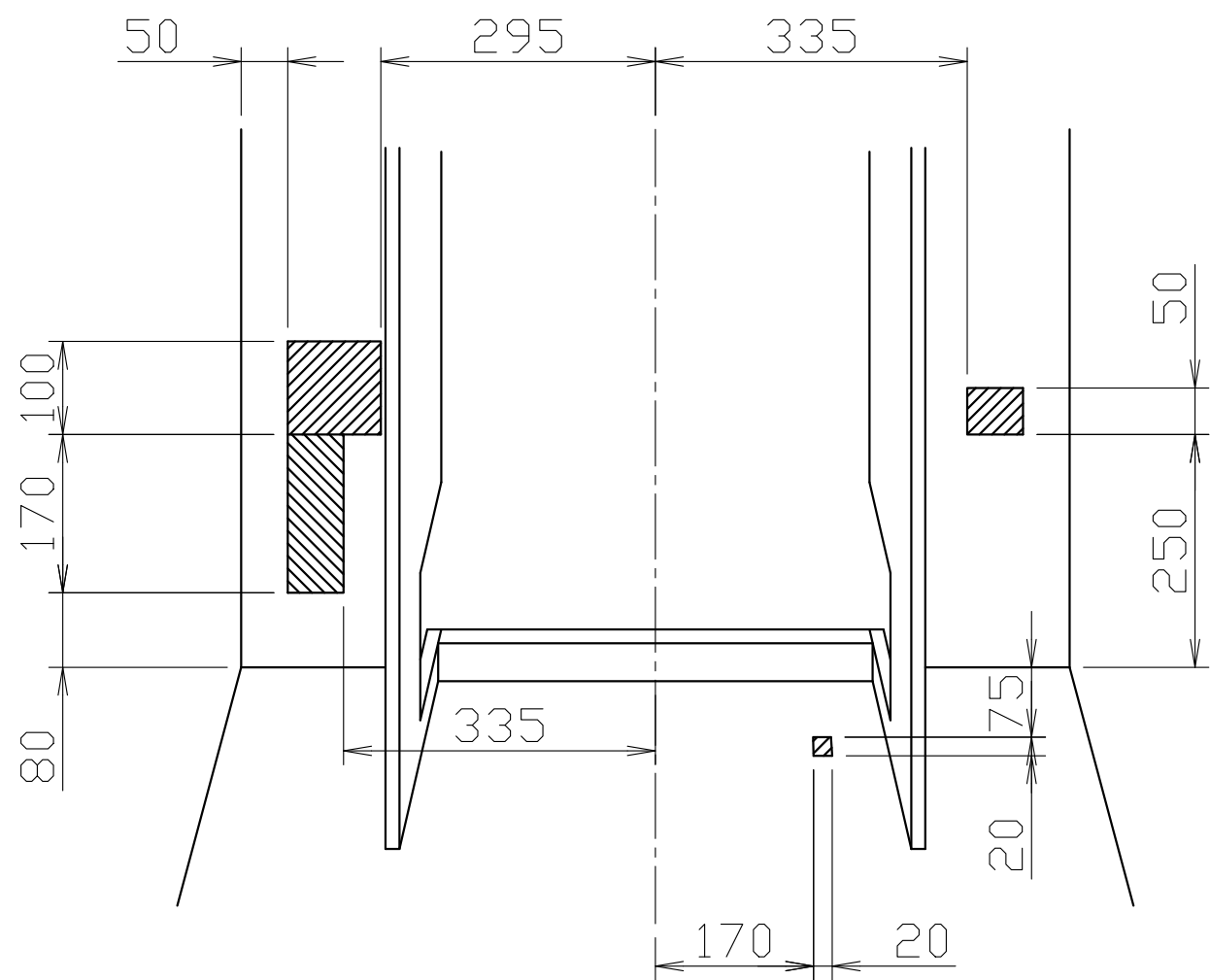
()内の価格は税込価格 < 税率10% > を表示しています。



品番	品名	数量
TS-FC8211-S-B	便器セット	1
TS-CV1892-0KB	タンクセット	1
TS-BNZ601KD	温水洗浄便座	1
WCK-89N-1	キャビネット本体	1
WCFI-89S-1	塞ぎ板	1
WCKK-89-A0	カウンター（手洗い無）	1

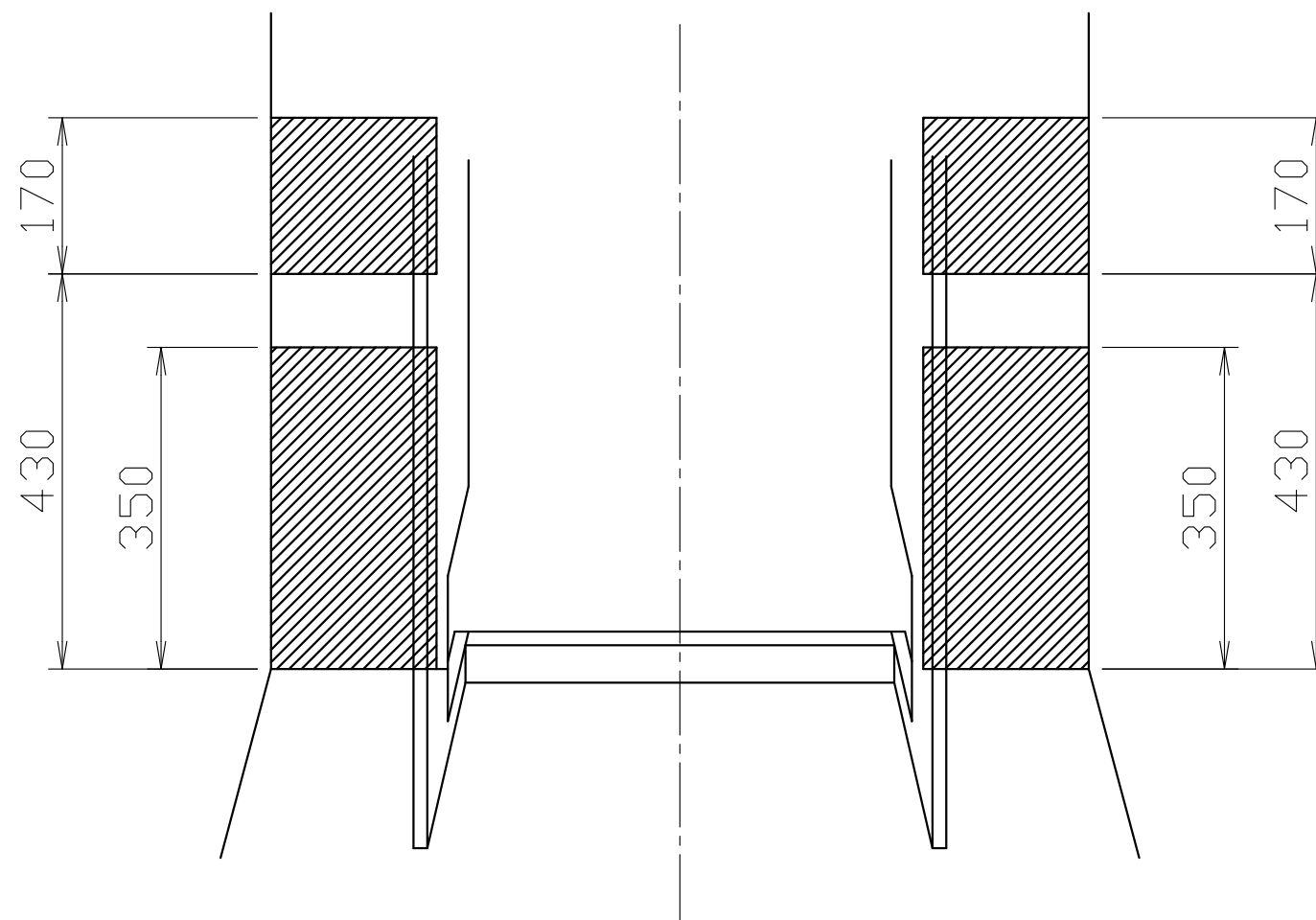
●温水洗浄便座の仕様
 電源 AC100V 50/60Hz
 定格消費電力 344W





※標準の給水ホース(L=550mm)で施工できる範囲です。
 給水位置が上記以外の場合は延長ホースが必要となります。
 また、収納スペースにも影響がでますのでご注意ください。

給水位置範囲



コンセント位置範囲