

トイレ 御見積書

御名前 大阪-岸和田SR OT3 様

業者 様

商品名 Timoni テイモニ

作成日 2023年11月7日
プラン番号 1811K-2311-0090T
現場番号 C3603355

タカラスタANDARD株式会社
◆岸和田営業所
大阪府岸和田市箕土路町1丁目10番42号
TEL 072-443-8421 / FAX 072-443-8426

◆岸和田ショールーム
TEL 072-443-8471 / FAX 072-443-8472

商品
御見積金額 **¥344,800** (税込 ¥379,280)

()内の価格は税込価格<税率10%>を表示しています。

《参考》別途トイレ周辺部材組付費 別途

- ※ 商品御見積金額にはトイレ周辺部材組付費は含まれておりません。
- ※ トイレ周辺部材組付費は現場の状況により変動する事があります。
又、トイレ本体の組付費は含まれておりません。

◆ 御見積仕様

《トイレ》	
シリーズ	Uシリーズ
カラー	ホワイト
便器	標準便器
タンク	ロースタイルタンク(手洗なし)
便器 排水方向	床排水
便座	高機能便座
手洗器 排水方向	-
手洗器(システム) 排水方向	-
ガス種	未定
周波数	60Hz

◆ 御確認事項

担当営業	担当アドバイザー	プラン作成者

◆ 備考

御名前 大阪-岸和田SR OT3 様

現場番号	C3603355	プラン番号	1811K-2311-0090T	作成日	2023/11/7
------	----------	-------	------------------	-----	-----------

御見積明細 トイレ

NO	商品名	仕様	品番	数量	単価	金額
1	便器本体(床排水)	標準便器	TS-UC8033-S-B BW1	1	56,800	56,800
2	手洗なしタンクセット	標準タンク(高性能便座用)・樹脂製	TS-UV2200-0KB BW1	1	49,800	49,800
3	高性能便座		TS-BNZ601KD BW1	1	107,700	107,700
4	紙巻器	2連・クロムメッキタイプ	TS-SC-60M-XCB	1	15,500	15,500
5	ホーロートイレパネル	コンクリートライト	PZFH-180 (QCG)	1	25,900	25,900
6	ホーロートイレパネル	コンクリートライト	PZFH- 90 (QCG)	1	15,400	15,400
7	ホーロートイレパネル(フロア用)	グレインホワイト	PZYO-104 (TG)	2	26,500	53,000
8	エッジセット	グレー用	WCIエッジセットJ (PG)-2	1	3,600	3,600
9	パネル施工キット	シリコン色(グレー)	パネルセコウキットS(G)-1	3	5,700	17,100
10	リモコン用マグネット		WC-MGNセット601	1		
トイレ合計				13		¥344,800

商品総合計	13	¥344,800
-------	----	----------

※ 御見積明細の価格には消費税は含まれておりません。別途消費税が必要となります。

《参考》別途トイレ周辺部材組付費

トイレ商品組付費

別途

※ トイレ周辺部材組付費は現場の状況により変動する事があります。又、トイレ本体の組付費は含まれておりません。

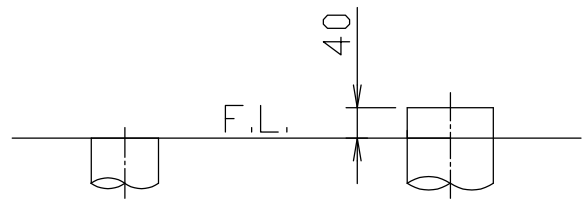
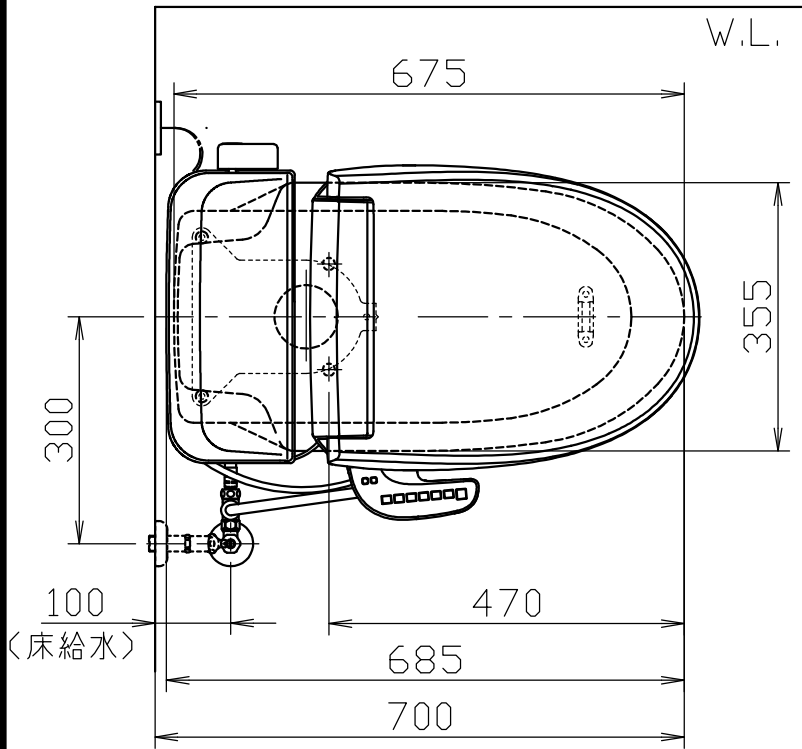
()内の価格は税込価格<税率10%>を表示しています。

器具明細

品番	品名	個数
TS-UC8033-S-B	便器セット	1
TS-UV2200-0KB	タンクセット	1
TS-BNZ601KD	温水洗浄便座	1

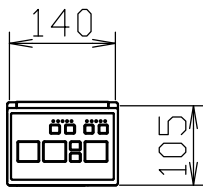
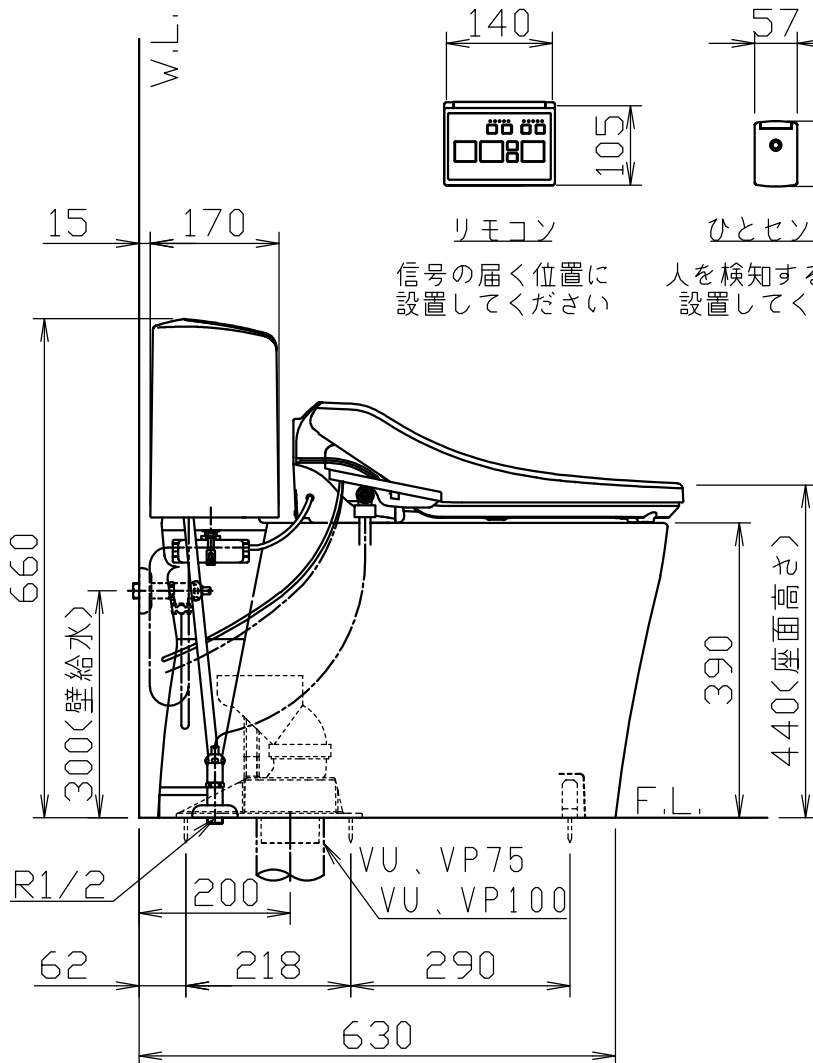
・温水洗浄便座の仕様

電源 AC100V 50/60Hz
最大消費電力 334W



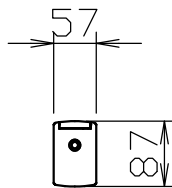
VP75の場合
床面カット

VU75、VU、VP100の場合
床上40mmカット



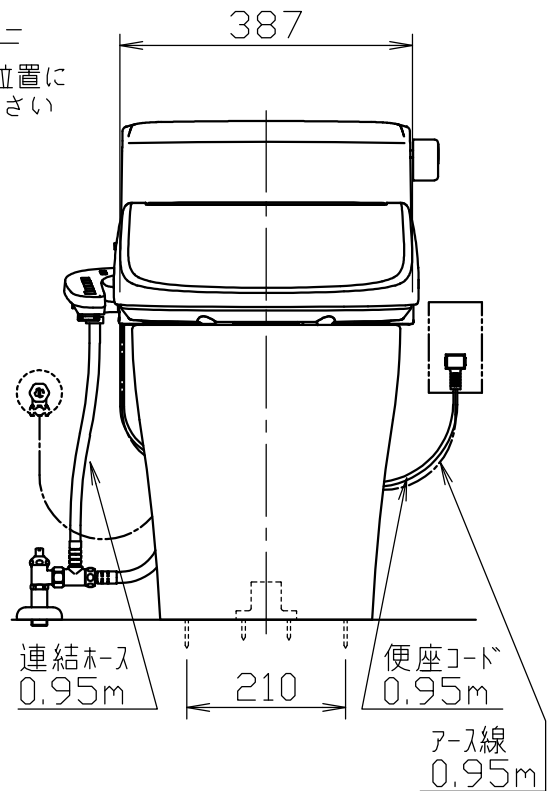
リモコン

信号の届く位置に
設置してください



ひとセンサー

人を検知する位置に
設置してください



連結ホース
0.95m

便座コード
0.95m

アース線
0.95m