

トイレ 御見積書

御名前 神戸-神戸HDCSR OT F 様

業者 様

商品名 Timoni テイモニ

作成日 2023年11月2日
プラン番号 5501B-2311-0013T
現場番号 C2699508

タカラスタANDARD株式会社
◆神戸HDCショールーム
兵庫県神戸市中央区東川崎町1-2-2
(H・D・C神戸ビル1F)
TEL 078-366-2660 / FAX 078-366-2661
◆神戸支店 販売課
TEL 078-795-4770 / FAX 078-795-4771

商品
御見積金額 **¥227,600** (税込 ¥250,360)

()内の価格は税込価格<税率10%>を表示しています。

《参考》別途トイレ周辺部材組付費 別途

- ※ 商品御見積金額にはトイレ周辺部材組付費は含まれておりません。
- ※ トイレ周辺部材組付費は現場の状況により変動する事があります。又、トイレ本体の組付費は含まれておりません。

◆ 御見積仕様 ★ 御見積のカラー表示は参考です。最終発注時には必ず御確認下さい。

《トイレ》

シリーズ Fシリーズ

カラー ホワイト

便器 標準便器

タンク 手洗付き標準タンク

便器 排水方向 床排水

便座 温水洗浄便座

手洗器 排水方向 -

手洗器(システム) 排水方向 -

ガス種 未定

周波数 未定

◆ 御確認事項

担当営業	担当アドバイザー	プラン作成者
	202311価格改定	中西

◆ 備考

No.*

御名前 神戸-神戸HDCSR OT F 様

現場番号	C2699508	プラン番号	5501B-2311-0013T	作成日	2023/11/2
------	----------	-------	------------------	-----	-----------

御見積明細 トイレ

★ 御見積のカラー表示は参考です。最終発注時には必ず御確認下さい。

NO	商品名	仕様	品番	数量	単価	金額
1	便器本体(床排水)	標準便器	TS-FC8211-S-B BW1	1	36,500	36,500
2	手洗付タンクセット	標準タンク(スクエアタイプ)・陶器製	TS-FT6011HBD BW1	1	36,500	36,500
3	温水洗浄便座		TS-BNZ590HD BW1	1	59,100	59,100
4	ホーロートイレパネル	エルムナチュラル	PZFH-135 (QKV)	2	19,300	38,600
5	ホーロートイレパネル	エルムナチュラル	PZFH- 90 (QKV)	1	15,400	15,400
6	ホーロートイレパネル(フロア用)	グレインベージュ	PZYO-104 (TI)	1	26,500	26,500
7	エッジセット	グレーベージュ用	WCエッジセットJ (GV)-2	1	3,600	3,600
8	パネル施工キット	シリコン色(アイボリー)	パネルセコウキットS(D)-1	2	5,700	11,400
9	リモコン用マグネット		WC-MGNセット590	1		
トイレ合計				11		¥227,600

商品総合計	11	¥227,600
-------	----	----------

※ 御見積明細の価格には消費税は含まれておりません。別途消費税が必要となります。

《参考》別途トイレ周辺部材組付費

トイレ商品組付費

別途

※ トイレ周辺部材組付費は現場の状況により変動する事があります。又、トイレ本体の組付費は含まれておりません。

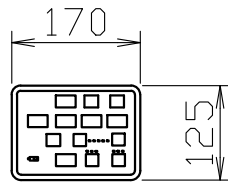
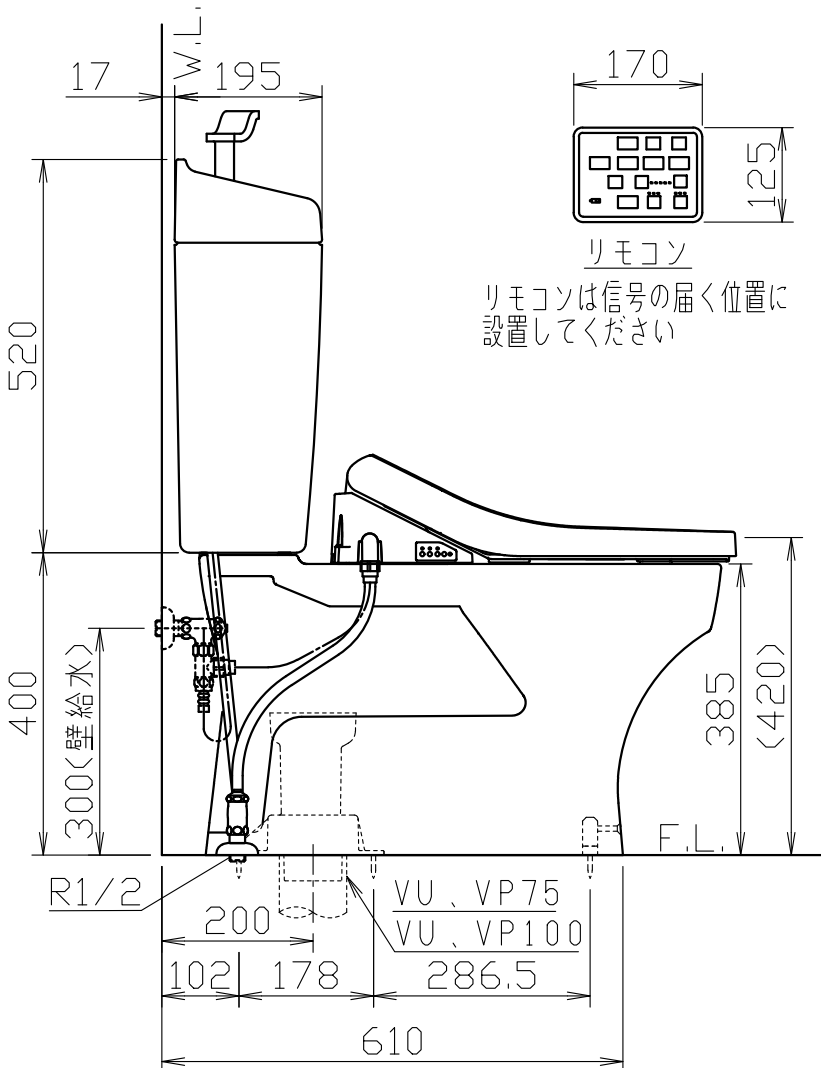
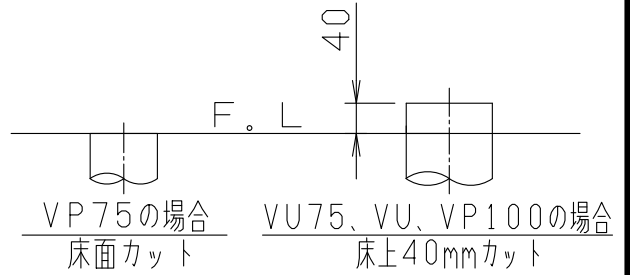
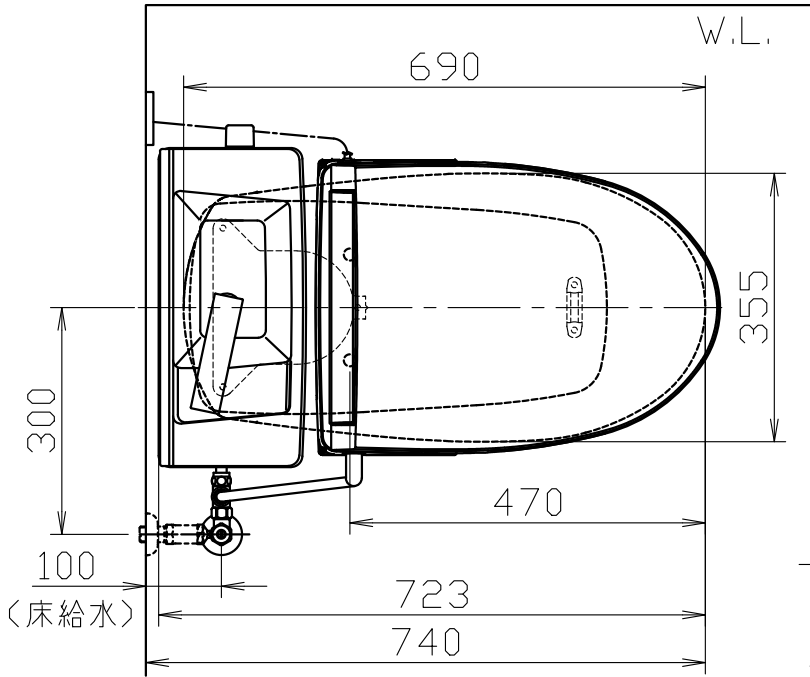
()内の価格は税込価格<税率10%>を表示しています。

器具明細

品番	品名	個数
TS-FC8211-S-B	便器セット	1
TS-FT6011HBD	タンクセット	1
TS-BNZ590HD	温水洗浄便座	1

・温水洗浄便座の仕様

電源 AC100V 50/60Hz
 最大消費電力 1060W



リモコン

リモコンは信号の届く位置に
 設置してください

