

トイレ 御見積書

御名前 神戸-神戸HDCSR OT U 様

業者 様

商品名 Timoni テイモニ

作成日 2023年11月2日
プラン番号 5501B-2311-0014T
現場番号 C2699518

タカラスタANDARD株式会社
◆神戸HDCショールーム
兵庫県神戸市中央区東川崎町1-2-2
(H・D・C神戸ビル1F)
TEL 078-366-2660 / FAX 078-366-2661
◆神戸支店 販売課
TEL 078-795-4770 / FAX 078-795-4771

商品
御見積金額 **¥340,300** (税込 ¥374,330)

()内の価格は税込価格<税率10%>を表示しています。

《参考》別途トイレ周辺部材組付費 別途

- ※ 商品御見積金額にはトイレ周辺部材組付費は含まれておりません。
- ※ トイレ周辺部材組付費は現場の状況により変動する事があります。
又、トイレ本体の組付費は含まれておりません。

◆ 御見積仕様 ★ 御見積のカラー表示は参考です。最終発注時には必ず御確認下さい。

《トイレ》

シリーズ Uシリーズ

カラー ホワイト

便器 標準便器

タンク ロースタイルタンク(手洗なし)

便器 排水方向 床排水

便座 高機能便座

手洗器 排水方向 床排水

手洗器(システム) 排水方向 -

ガス種 未定

周波数 未定

◆ 御確認事項

担当営業	担当アドバイザー	プラン作成者
	202311価格改定	中西

◆ 備考

--	--

No.*

御名前 神戸-神戸HDCSR OT U 様

現場番号	C2699518	プラン番号	5501B-2311-0014T	作成日	2023/11/2
------	----------	-------	------------------	-----	-----------

御見積明細 トイレ

★ 御見積のカラー表示は参考です。最終発注時には必ず御確認下さい。

NO	商品名	仕様	品番	数量	単価	金額
1	便器本体(床排水)	標準便器	TS-UC8033-S-B BW1	1	56,800	56,800
2	手洗なしタンクセット	標準タンク(高性能便座用)・樹脂製	TS-UV2200-0KB BW1	1	49,800	49,800
3	高性能便座		TS-BNZ601KD BW1	1	107,700	107,700
4	手洗器本体		TS-L353 BW1	1	18,900	18,900
5	手洗器キャビネット	ホーロー製・右開き扉	WCF- 35R (SW)	1	26,200	26,200
6	カウンター	人大製	WCC-150 A (O)	1	8,100	8,100
7	単水栓		LFK612-107TK	1	11,900	11,900
8	止水栓	壁立上用	V22JT-FL (N)	1	3,200	3,200
9	紙巻器	2連・クロムメッキタイプ	TS-SC-60M-XCB	1	15,500	15,500
10	ホーロートイレパネル(フロア用)	グレイホワイト	PZYO-104 (TG)	1	26,500	26,500
11	ホーロートイレパネル(フロア用)	グレイホワイト	PZYO-030 (TG)	1	10,000	10,000
12	パネル施工キット	シリコン色(グレー)	パネルセウキットS(G)-1	1	5,700	5,700
13	リモコン用マグネット		WC-MGNセット601	1		
トイレ合計				13		¥340,300

商品総合計	13	¥340,300
-------	----	----------

※ 御見積明細の価格には消費税は含まれておりません。別途消費税が必要となります。

《参考》別途トイレ周辺部材組付費

トイレ商品組付費

別途

※ トイレ周辺部材組付費は現場の状況により変動する事があります。又、トイレ本体の組付費は含まれておりません。

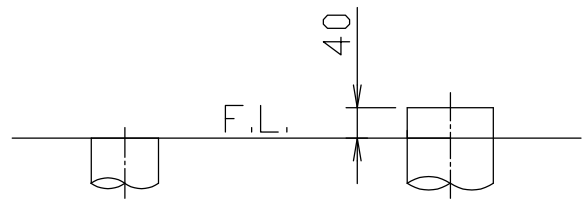
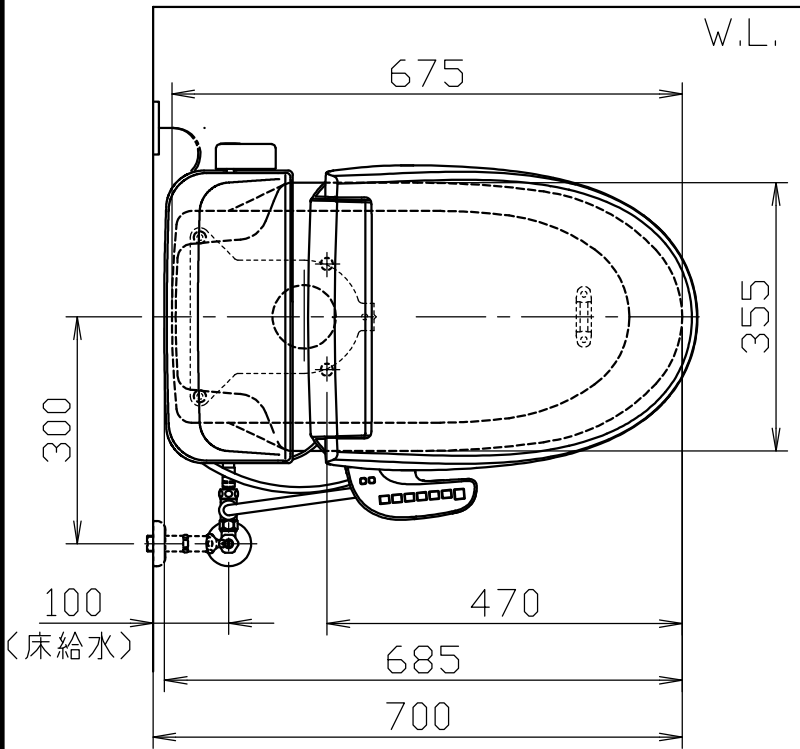
()内の価格は税込価格<税率10%>を表示しています。

器具明細

品番	品名	個数
TS-UC8033-S-B	便器セット	1
TS-UV2200-0KB	タンクセット	1
TS-BNZ601KD	温水洗浄便座	1

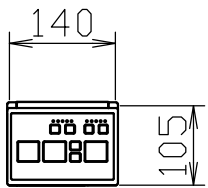
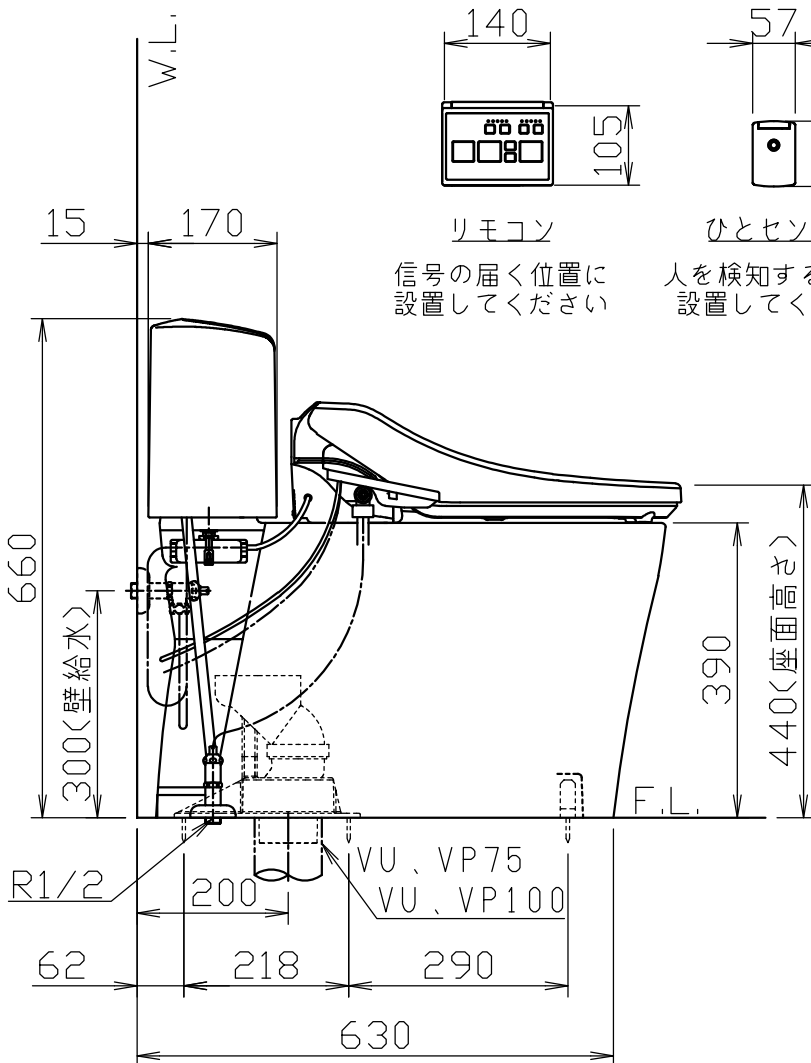
・温水洗浄便座の仕様

電源 AC100V 50/60Hz
最大消費電力 334W



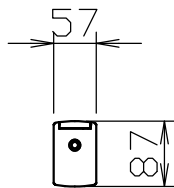
VP75の場合
床面カット

VU75、VU、VP100の場合
床上40mmカット



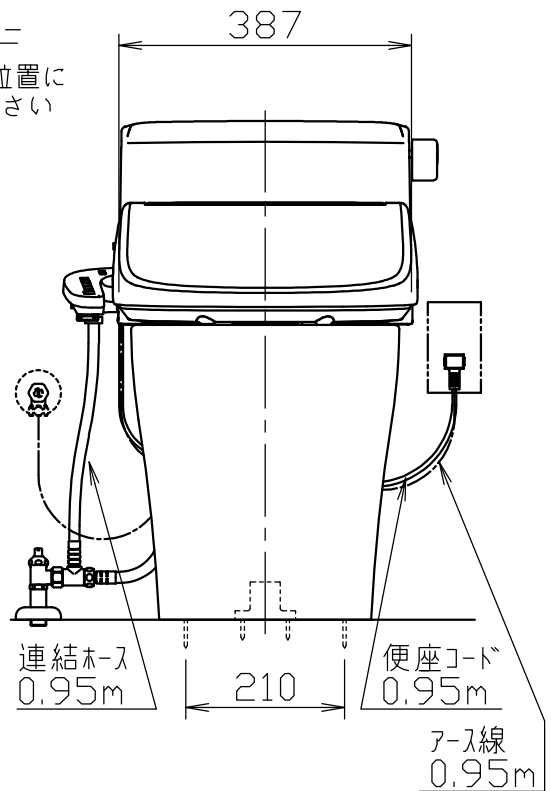
リモコン

信号の届く位置に
設置してください



ひとセンサー

人を検知する位置に
設置してください

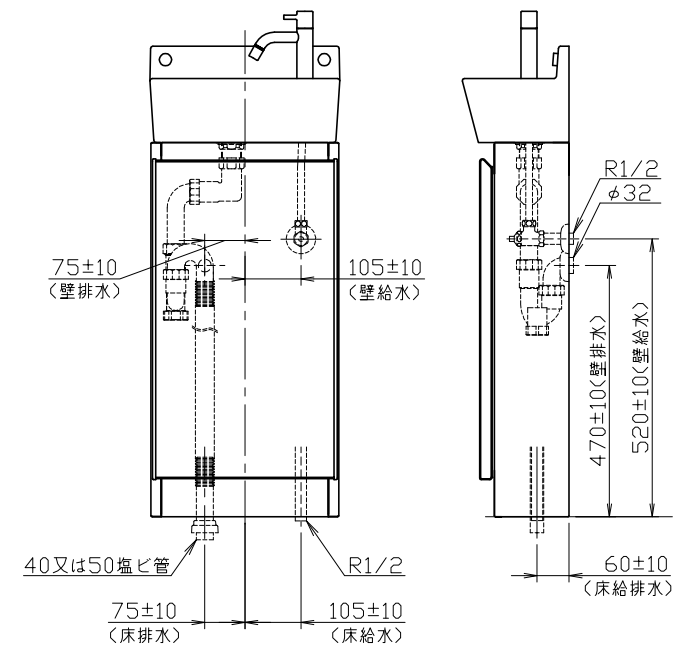
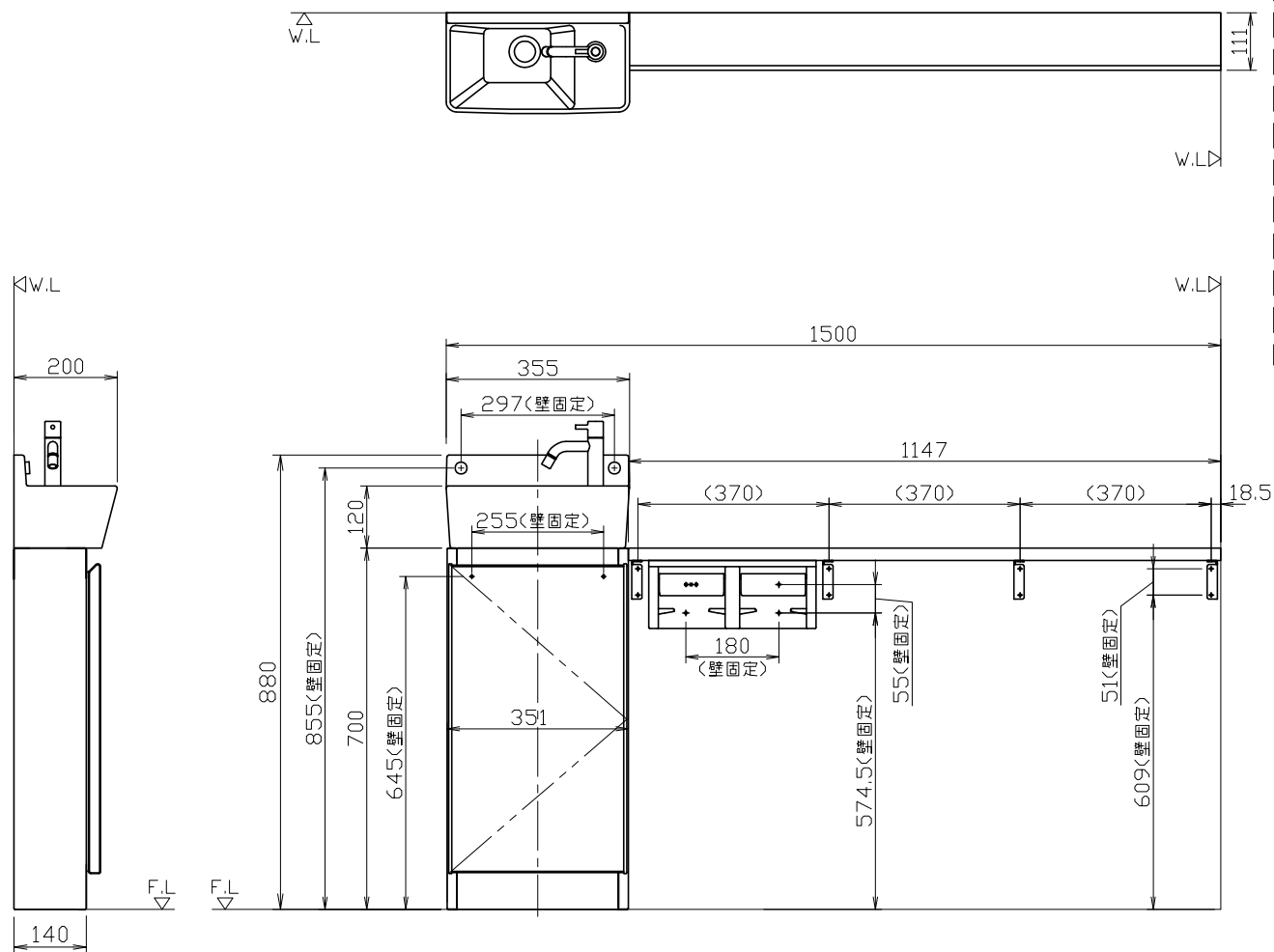


連結ホース
0.95m

便座コード
0.95m

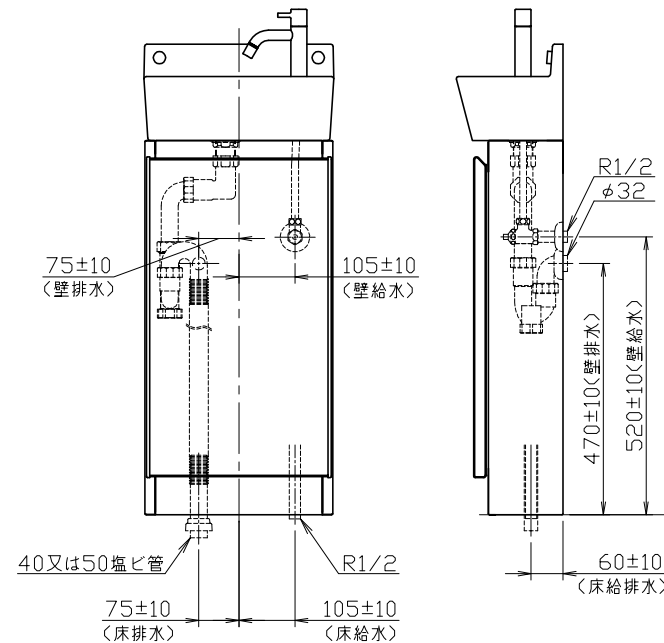
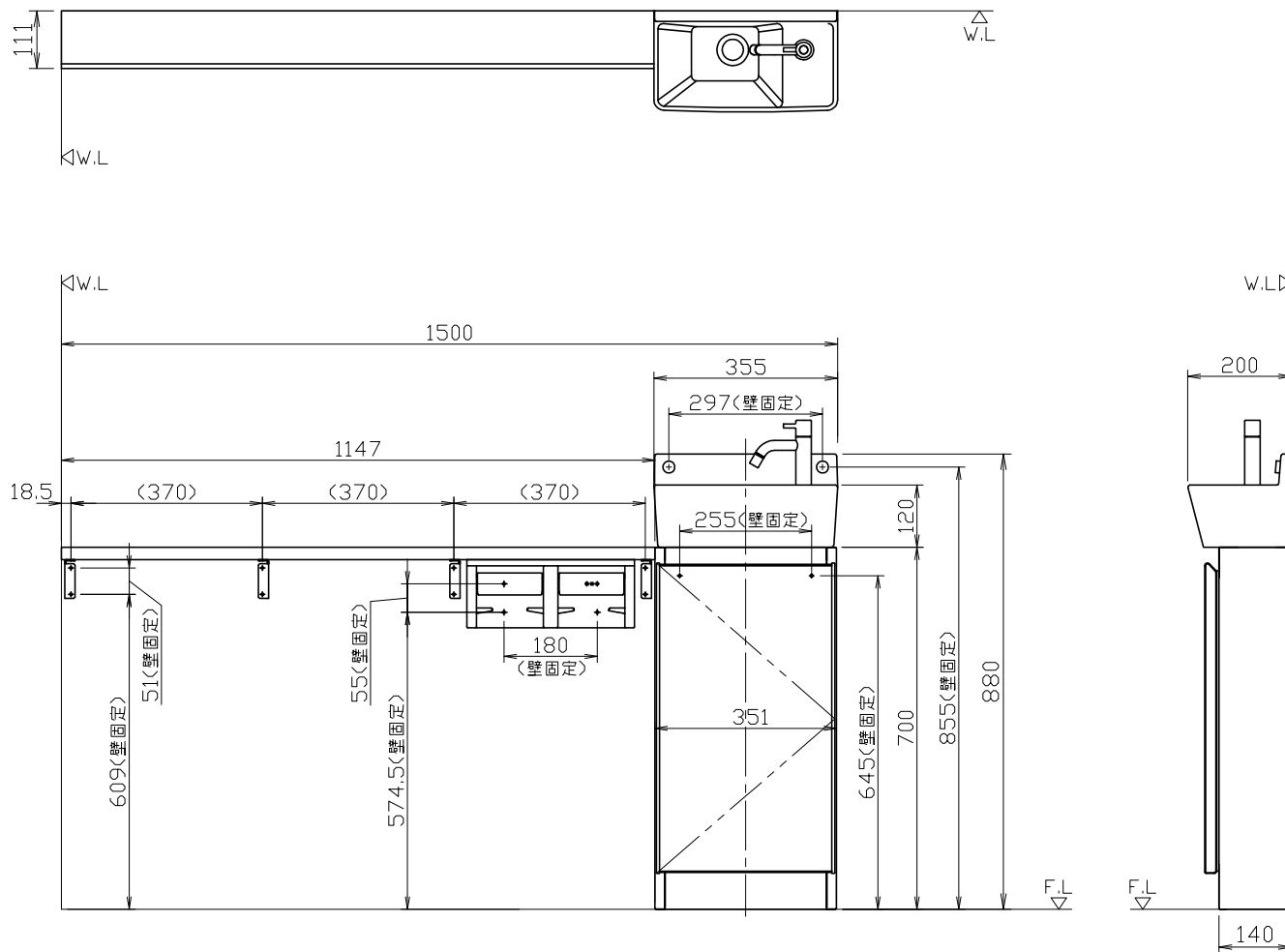
アース線
0.95m

品番	品名	個数
TS-L353	手洗器	1
LFK612-107TK	水栓	1
WCF-35 R/(L)	手洗器キャビネット	1
WCC-150A	カウンター	1
TS-MGN-KM2	2連紙巻器	1



- 注) 1. 給排水位置はキャビネットの勝手に関わらず本図のようになります。
2. キャビネットの丁番取付側と横壁が近接する場合、扉の開くスペースとして横壁とキャビネットの間に60mm以上のすき間を設けてください。
3. 本図は扉が右勝手の場合を示します。左勝手の場合は扉の開き方向が反対となります。
4. 手洗器の高さは参考寸法です。施工条件、商品の公差により異なる場合があります。
5. 手洗器・キャビネット等の壁固定位置にはあらかじめ取付用桝木が設置されていることを確認してください。

品番	品名	個数
TS-L353	手洗器	1
LFK612-107TK	水栓	1
WCF-35 R/(L)	手洗器キャビネット	1
WCC-150A	カウンター	1
TS-MGN-KM2	2連紙巻器	1



- 注) 1. 給排水位置はキャビネットの勝手に関わらず本図のようになります。
2. キャビネットの丁番取付側と横壁が近接する場合、扉の開くスペースとして横壁とキャビネットの間に60mm以上のすき間を設けてください。
3. 本図は扉が右勝手の場合を示します。左勝手の場合は扉の開き方向が反対となります。
4. 手洗器の高さは参考寸法です。施工条件、商品の公差により異なる場合があります。
5. 手洗器・キャビネット等の壁固定位置にはあらかじめ取付用棧木が設置されていることを確認してください。