

トイレ 御見積書

御名前 港北SRトイレ様

業者様

商品名 Timoni ティモニ

作成日 2019年3月25日
プラン番号 2716H-1903-0294T
現場番号 A6358123

タカスタンダード株式会社
港北営業所
神奈川県横浜市都筑区中川中央2丁目4-14
TEL 045-594-1612 / FAX 045-594-1616

港北ショールーム
TEL 045-594-1610 / FAX 045-594-1611

商品
御見積金額 **¥309,550 (税込 ¥334,314)**

()内の価格は税込価格<税率8%>を表示しています。

(参考) 別途トイレ周辺部材組付費 別途

商品御見積金額にはトイレ周辺部材組付費は含まれておりません。
トイレ周辺部材組付費は現場の状況により変動する事があります。
又、トイレ本体の組付費は含まれておりません。

担当営業	担当アドバイザー	プラン作成者
濱田		直井

備考

御見積仕様

(トイレ)	
シリーズ	Cシリーズ
カラー	ホワイト
便器	標準便器
タンク	手洗有仕様
便器 排水方向	床排水
便座	高機能便座
ガス種	13A
周波数	50Hz

御確認事項

こちらはご参考見積りです。詳細のご確認をお願い致します。
商品の仕様・価格につきましては予告なく変更する場合がありますので、
ご購入の際にはご確認頂きますようお願い致します。
必要部材は現場状況により異なります。
この御見積書の有効期間は30日間です。

--	--

御名前 港北SRトイレ2

様

現場番号	A6358123	プラン番号	2716H-1903-0294T	作成日	2019/3/25
------	----------	-------	------------------	-----	-----------

御見積明細 トイレ

NO	商品名	仕様	品番	数量	単価	金額
1	便器本体(床排水)	標準便器	TS-FC8211-S-B BW1	1	31,500	31,500
2	キャビネット	ウッドブラウン	WCK -89N-1 (LB)	1	41,500	41,500
3	塞ぎ板	床排水用(ブラウン)	WCFI-89S (SB)-1	1	10,000	10,000
4	カウンター	手洗い有(マーブルブラウン)	WCCK-89-A1 (SB)	1	23,000	23,000
5	手洗付タンクセット		TS-CV1892-1KB	1	40,000	40,000
6	高機能便座		TS-BNZ601KD BW1	1	93,000	93,000
7	紙巻器	どこでもラック	ワンタッチカミキキM BW1(N)	1	2,500	2,500
8	ホーロートイレパネル	ウッドダークブラウン	PZFH-135 (YB)	2	11,850	23,700
9	ホーロートイレパネル	ウッドダークブラウン	PZFH-90 (YB)	1	9,850	9,850
10	ホーロートイレパネル(フロア用)	グレインベージュ	PZYO-104 (TI)	1	19,500	19,500
11	エッジセット	ウッドダークブラウン用	WCエッジセットJ (SB)-2	1	3,600	3,600
12	パネル施工キット	シリコン色(アイボリー)	パネルセコウキットS(I)	1	5,700	5,700
13	パネル施工キット	シリコン色(アンバー)	パネルセコウキットS(B)	1	5,700	5,700
14	リモコン用マグネット		WC-MGNセット601	1		
トイレ合計				15		¥309,550
商品総合計				15		¥309,550

御見積明細の価格には消費税は含まれておりません。別途消費税が必要となります。

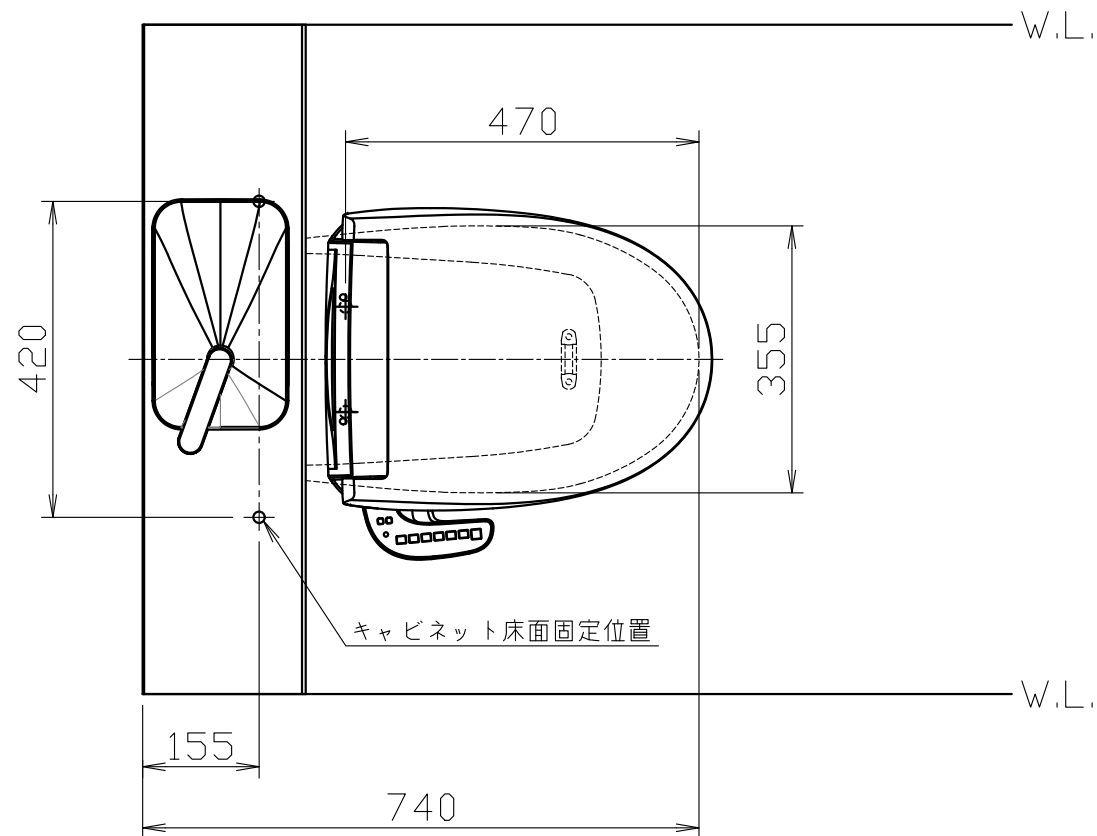
(参考) 別途 トイレ周辺部材組付費

トイレ商品組付費

別途

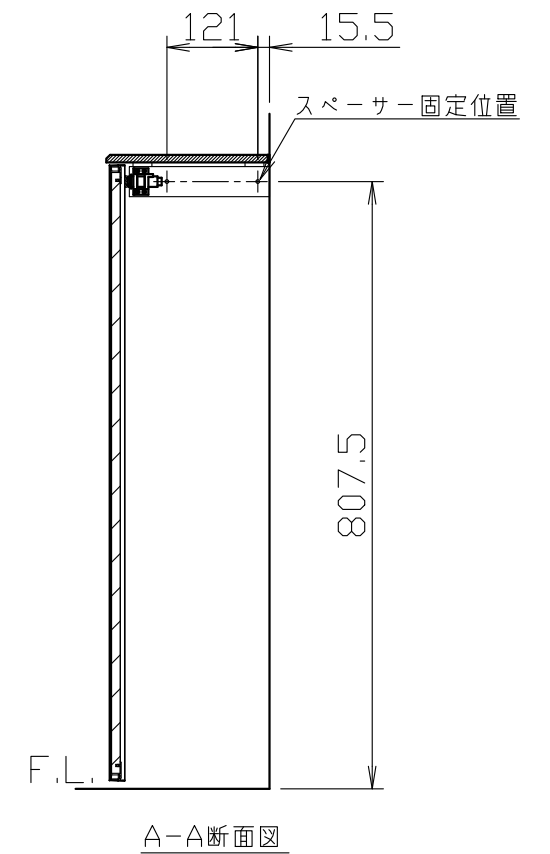
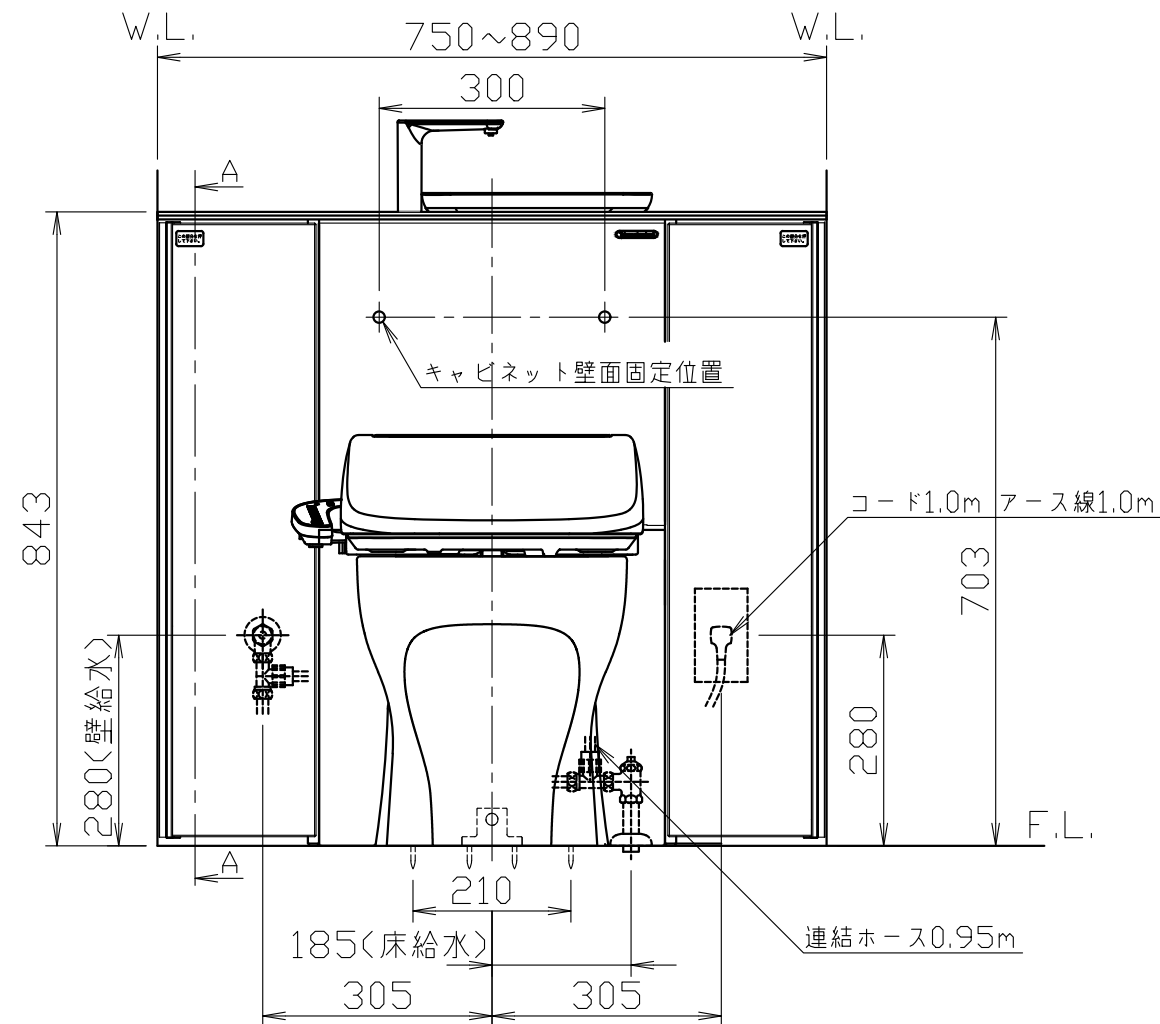
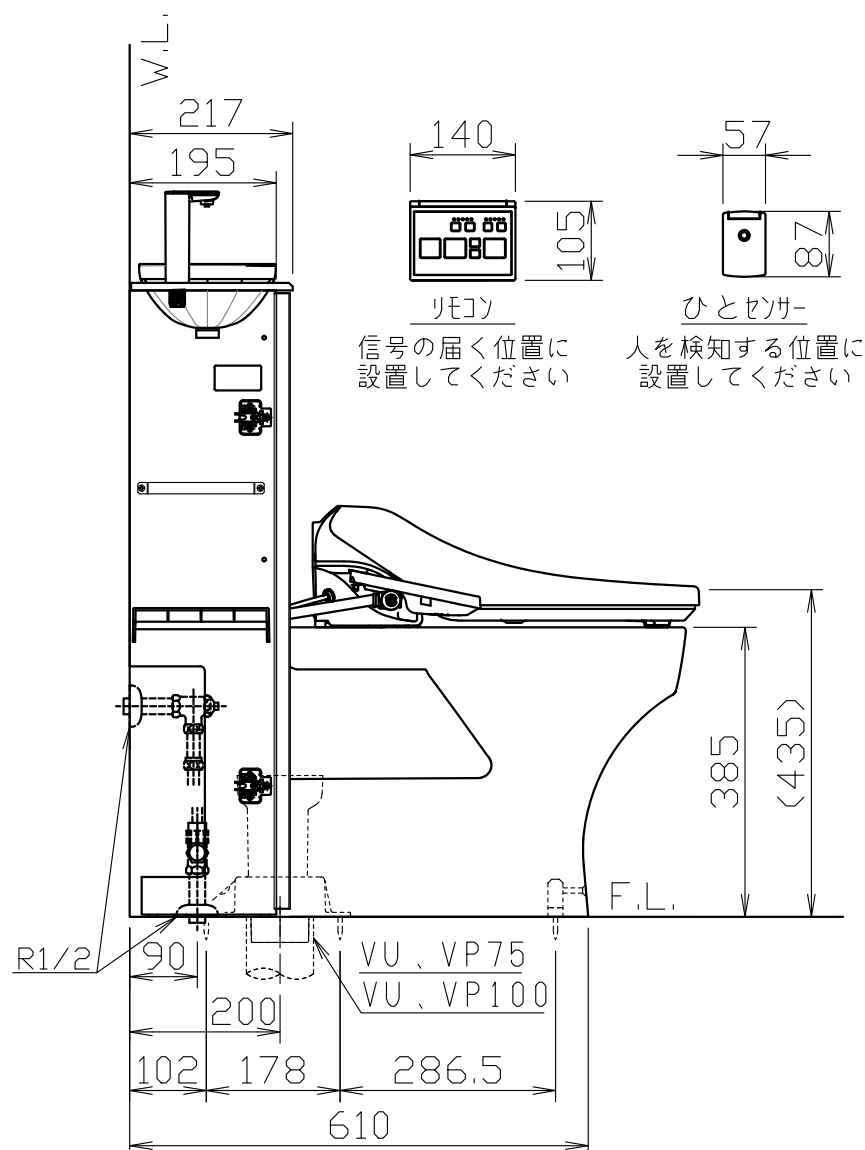
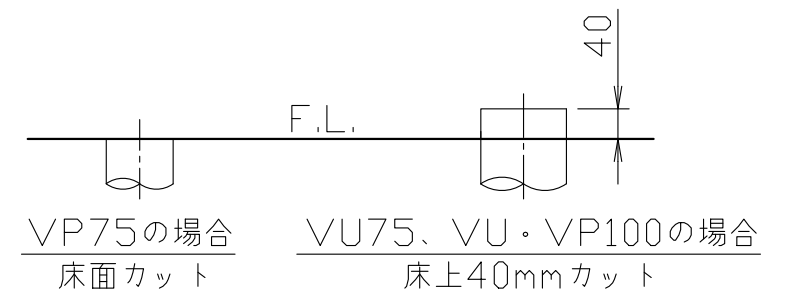
トイレ周辺部材組付費は現場の状況により変動する事があります。又、トイレ本体の組付費は含まれておりません。

()内の価格は税込価格 < 税率8% > を表示しています。



品番	品名	数量
TS-FC8211-S-B	便器セット	1
TS-CV1892-1KB	タンクセット	1
TS-BNZ601KD	温水洗浄便座	1
WCK-89N-1	キャビネット本体	1
WCFI-89S-1	塞ぎ板	1
WCKK-89-A1	カウンター（手洗い有）	1

- 温水洗浄便座の仕様
電源 AC100V 50/60Hz
定格消費電力 344W



A-A断面図