

# トイレ 御見積書

御名前 横浜港北SR ティモニUOT1 様

業者 様

商品名 Timoni ティモニ

作成日 2023年10月19日  
プラン番号 2716H-2310-0036T  
現場番号 C4366205

タカラスタANDARD株式会社  
◆港北ショールーム  
神奈川県横浜市都筑区中川中央2丁目4-14

TEL 045-594-1610 / FAX 045-594-1611  
◆横浜支店 販売課  
TEL 045-435-8033 / FAX 045-435-8051

商品  
御見積金額 **¥418,400** (税込 ¥460,240)

( )内の価格は税込価格<税率10%>を表示しています。

## 《参考》別途トイレ周辺部材組付費 別途

- ※ 商品御見積金額にはトイレ周辺部材組付費は含まれておりません。
- ※ トイレ周辺部材組付費は現場の状況により変動する事があります。  
又、トイレ本体の組付費は含まれておりません。

### ◆ 御見積仕様

《トイレ》	
シリーズ	Uシリーズ
カラー	ホワイト
便器	標準便器
タンク	ロースタイルタンク(手洗なし)
便器 排水方向	床排水
便座	高機能便座
手洗器 排水方向	-
手洗器(システム) 排水方向	床排水
ガス種	未定
周波数	50Hz

### ◆ 御確認事項

- ★商品の価格・寸法・仕様は予告なく変更する場合がありますのでご了承ください。
- ★ご発注後の変更、キャンセルには応じかねますのでご了承ください。
- ★御見積りの商品は受注生産品の為、納期は約1ヶ月程度いただきます。
- ★この御見積書の有効期間は30日間です。
- ★現場状況により、別途商品搬入費が発生する場合がございます。

担当営業	担当アドバイザー	プラン作成者

### ◆ 備考

--	--

No.\*

御名前 横浜港北SR ティモニUOT1 様

現場番号	C4366205	プラン番号	2716H-2310-0036T	作成日	2023/10/19
------	----------	-------	------------------	-----	------------

## 御見積明細 トイレ

NO	商品名	仕様	品番	数量	単価	金額
1	便器本体(床排水)	標準便器	TS-UC8033-S-B BW1	1	54,600	54,600
2	手洗なしタンクセット	標準タンク(高機能便座用)・樹脂製	TS-UV2200-0KB BW1	1	47,900	47,900
3	高機能便座		TS-BNZ601KD BW1	1	103,600	103,600
4	手洗器	奥行き157mm用	TS-L118S BW1	1	20,000	20,000
5	手洗器下キャビネット	左勝手・奥行き157mm	WCBU- 35SL(SW )-2	1	36,700	36,700
6	紙巻器下キャビネット	左勝手・奥行き157mm	WCPU- 35SL(SW )	1	34,900	34,900
7	サイドキャビネット	左スライド扉・奥行き157mm	WCSD- 65SL(SW )	1	51,800	51,800
8	エンドカバー	奥行き157mm用	EC-WC-S(W )	1	3,100	3,100
9	カウンター	左側設置・奥行き157mm	WCC -135SL(SW)	1	27,100	27,100
10	水栓		71120000J	1	18,000	18,000
11	止水栓	壁立上用	V22JT-FL (N)	1	3,200	3,200
12	紙巻器	2連・クロムメッキタイプ	TS-SC-60M-XCB	1	15,500	15,500
13	どこでもラック(スクエアタイプ)	タオルハンガーS、ホワイト	MGSK タオルハンガーS (W)	1	1,100	1,100
14	リモコン用マグネット		WC-MGNセット601	1		
15	直管トラップ		SチョッカントラップA(N)	1	900	900
トイレ合計				15		¥418,400

商品総合計	15	¥418,400
-------	----	----------

※ 御見積明細の価格には消費税は含まれておりません。別途消費税が必要となります。

## 《参考》別途トイレ周辺部材組付費

トイレ商品組付費 別途

※ トイレ周辺部材組付費は現場の状況により変動する事があります。又、トイレ本体の組付費は含まれておりません。

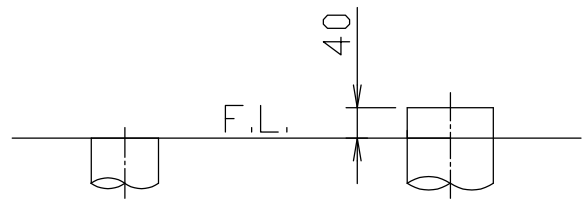
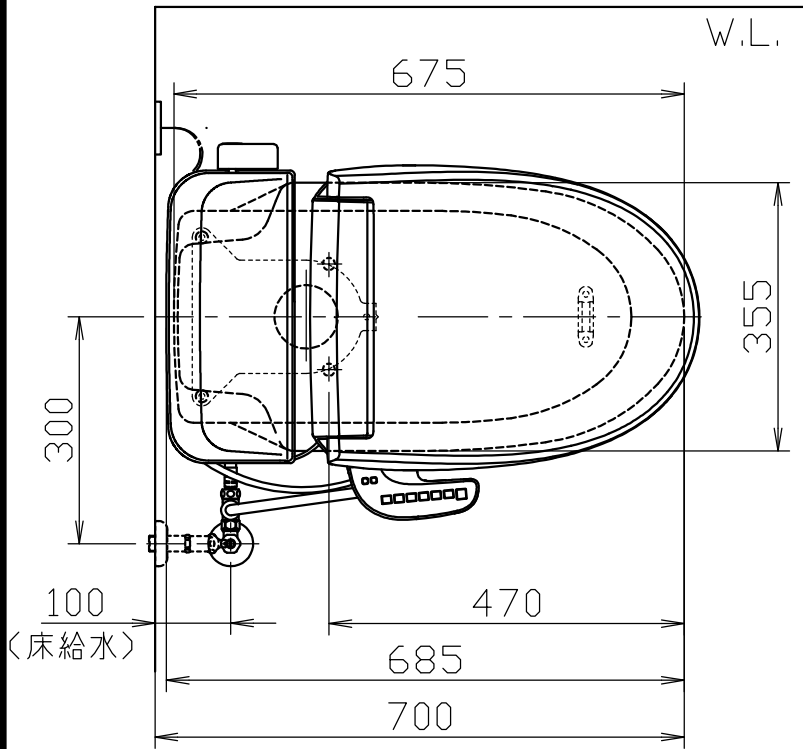
( )内の価格は税込価格<税率10%>を表示しています。

### 器具明細

品番	品名	個数
TS-UC8033-S-B	便器セット	1
TS-UV2200-0KB	タンクセット	1
TS-BNZ601KD	温水洗浄便座	1

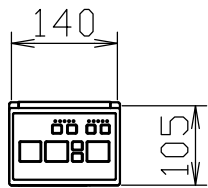
・温水洗浄便座の仕様

電源 AC100V 50/60Hz  
 最大消費電力 334W



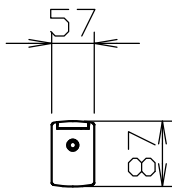
VP75の場合  
床面カット

VU75、VU、VP100の場合  
床上40mmカット



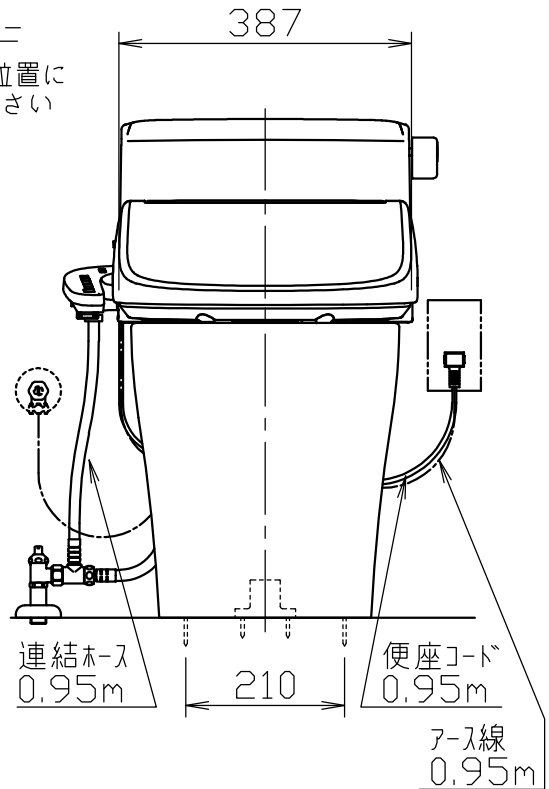
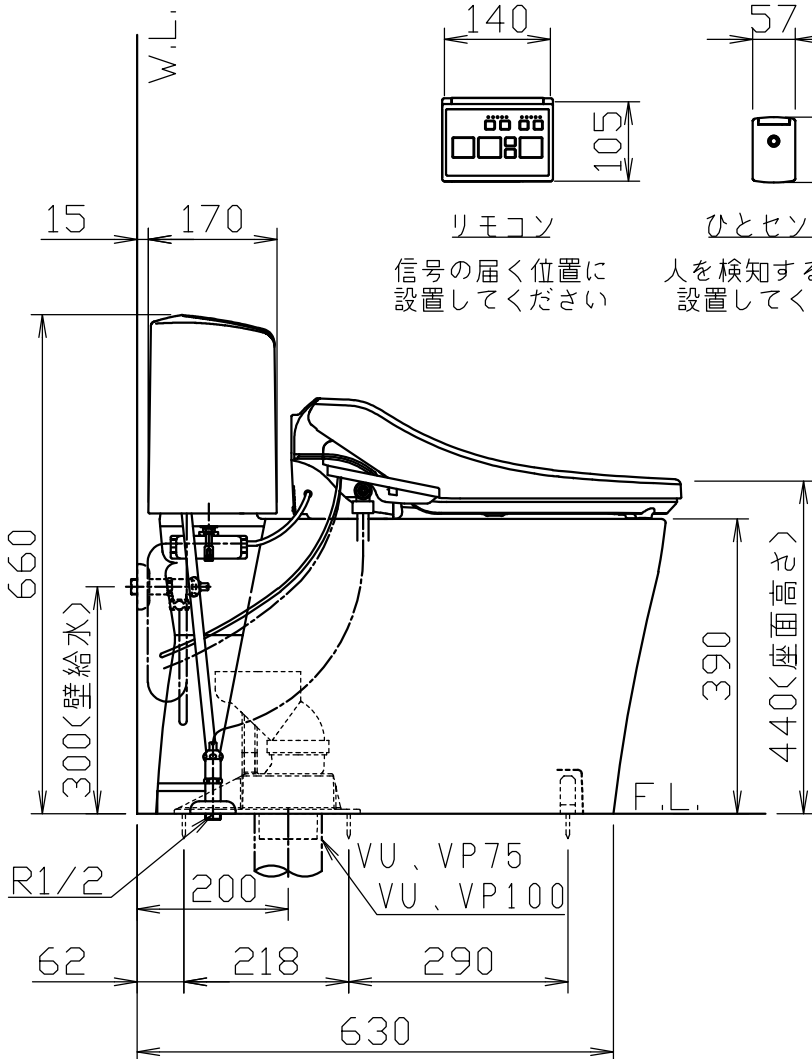
リモコン

信号の届く位置に  
設置してください



ひとセンサー

人を検知する位置に  
設置してください

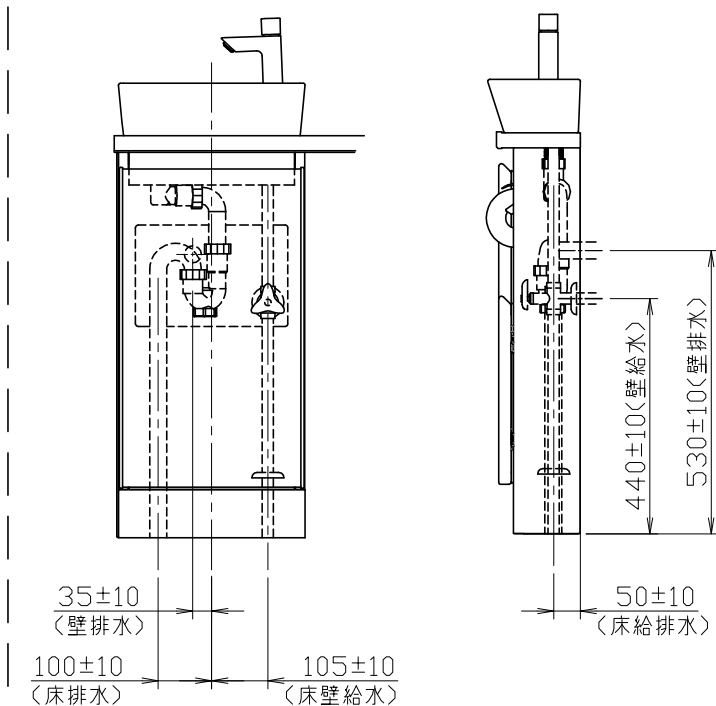
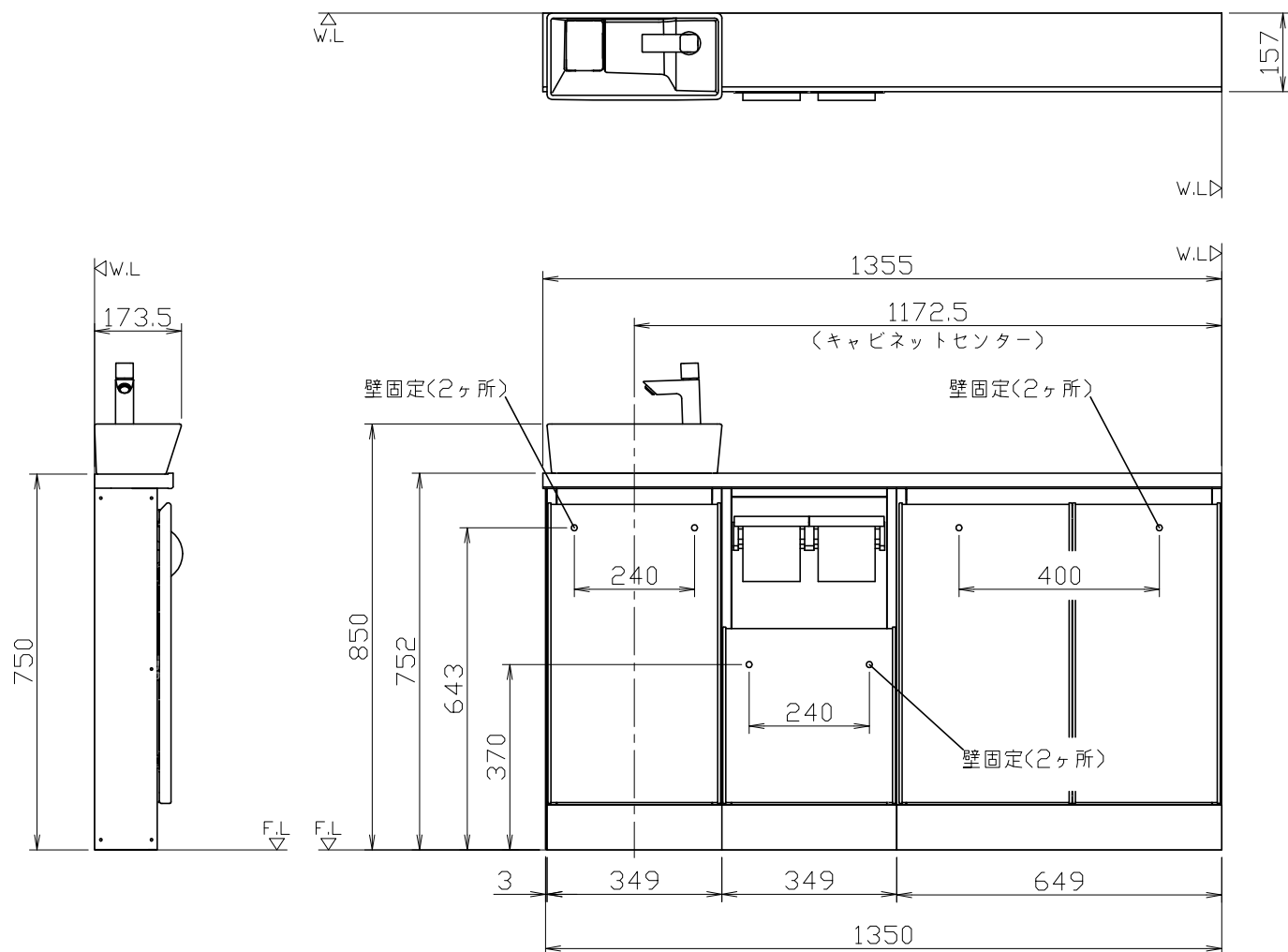


連結ホース  
0.95m

便座コード  
0.95m

アース線  
0.95m

品番	品名	個数
TS-L118S	手洗器	1
71120000J	水柱	1
WCBU-35S L/R -2	手洗器下キャビネット	1
WCPU-35S L/R	紙巻器下キャビネット	1
WCSD-65S L	サイドキャビネット	1
WCC-135SL	カウンター	1
TS-SC-60M-XCB	2連紙巻器	1
EC-WC-S	エンドカバー	1



- 注)1,給排水位置はキャビネットの勝手に関わらず本図のようになります。
- 2,設備側給水管の取り出しは、床・壁仕上げ面と同一面としてください。(0~+10)
- 3,キャビネットの丁番取付側と横壁が近接する場合、扉の開くスペースとして横壁とキャビネットの間に60mm以上のすき間を設けてください。
- 4,手洗器の高さは参考寸法です。施工条件、商品の公差により異なる場合があります。
- 5,手洗器・キャビネット等の壁固定位置にはあらかじめ取付用棧木が設置されていることを確認してください。

<収納キャビネット設置条件>

○設置されるタイプ・構成によって、設置条件がありますので下図を参照してください。

- ・ 便器排水芯位置は部屋の間口センターに対して、片寄せになります。
- ・ 便器排水芯位置は下記図の位置を守るようにしてください。

※下図と異なる位置で設置すると、扉が干渉したり、紙巻器が使いにくくなる場合があります。

室内間口 (mm)	カウンター奥行き (157mm)
920以上	
870~919	<p>※サイドキャビネット設置不可</p>
800~869	<p>※紙巻器下キャビネットの扉開閉方向注意 ※サイドキャビネット設置不可</p>

室内間口 (mm)	カウンター奥行き (280mm)
1040以上	
990~1039	<p>※サイドキャビネット設置不可</p>

※ご注意

- ・ 図は左勝手を示しています。  
右勝手は左右対称となります。
- ・ 手洗器下キャビネット丁番取付側が横壁近くになる場合、横壁とキャビネットの間に60mm以上のすき間を設けてください。  
(扉の開くスペースを確保するため)