

トイレ 御見積書

御名前 小牧-小牧SR WC3 様

業者 様

商品名 Timoni ティモニ

作成日 2019年3月29日
プラン番号 1532H-1903-0656T
現場番号 A6347764

タカスタンダード株式会社
小牧営業所
愛知県小牧市横内字立野627番地9
TEL 0568-75-1291 / FAX 0568-75-0316

小牧ショールーム
TEL 0568-75-1571 / FAX 0568-76-1320

商品
御見積金額 **¥175,750 (税込 ¥189,810)**

()内の価格は税込価格 < 税率8% > を表示しています。

(参考) 別途 トイレ周辺部材組付費 ¥64,000 (税込 ¥69,120)

商品御見積金額にはトイレ周辺部材組付費は含まれておりません。
トイレ周辺部材組付費は現場の状況により変動する事があります。
又、トイレ本体の組付費は含まれておりません。

担当営業	担当アドバイザー	プラン作成者

備考
2017年5月: 本体・リコン以外設置
2019年4月: 本体・リコン入替

御見積仕様

(トイレ)	
シリーズ	Fシリーズ
カラー	ホワイト
便器	標準便器
タンク	手洗付き標準タンク
便器 排水方向	床排水
便座	温水洗浄便座
ガス種	LPG
周波数	60Hz

御確認事項

--	--

御名前 小牧-小牧SR WC3

様

現場番号	A6347764	プラン番号	1532H-1903-0656T	作成日	2019/3/29
------	----------	-------	------------------	-----	-----------

御見積明細 トイレ

NO	商品名	仕様	品番	数量	単価	金額
1	便器本体(床排水)	標準便器	TS-FC8211-S-B BW1	1	31,500	31,500
2	手洗付タンクセット	標準タンク(スクエアタイプ)	TS-FT6011HBD BW1	1	31,500	31,500
3	温水洗浄便座		TS-BNZ590HD BW1	1	51,000	51,000
4	紙巻器	シングルタイプ	ガマキキB A3104	1	2,500	2,500
5	どこでもラック(スクエアタイプ)	タオルハンガーS、ホワイト	MGSK タオルハンガー-S (W)	1	1,100	1,100
6	ホーロートイレパネル	ストーンホワイト	PZFH- 90 (DW)	3	9,850	29,550
7	ホーロートイレパネル(フロア用)	ストーンホワイト	PZYO-104 (DW)	1	19,500	19,500
8	エッジセット	転写用(ホワイト)	WCエッジセットJ (MW)-2	1	3,600	3,600
9	幅木セット	ホワイト	WC-ハルキセット (MW)	1	5,500	5,500
10	リモコン用マグネット		WC-MGNセット590	1		
トイレ合計				12		¥175,750

商品総合計	12	¥175,750
-------	----	----------

御見積明細の価格には消費税は含まれておりません。別途消費税が必要となります。

(参考) 別途 トイレ周辺部材組付費

トイレ商品組付費 ¥64,000 (税込 ¥69,120)

トイレ周辺部材組付費は現場の状況により変動する事があります。又、トイレ本体の組付費は含まれておりません。

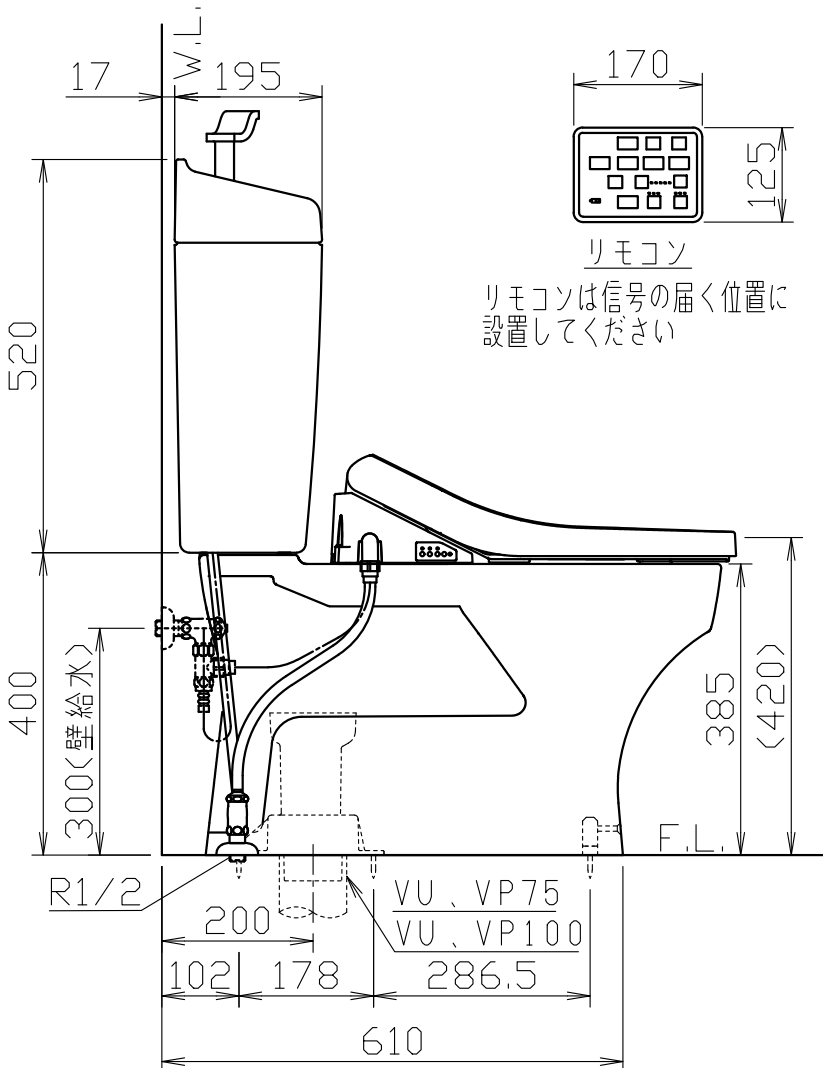
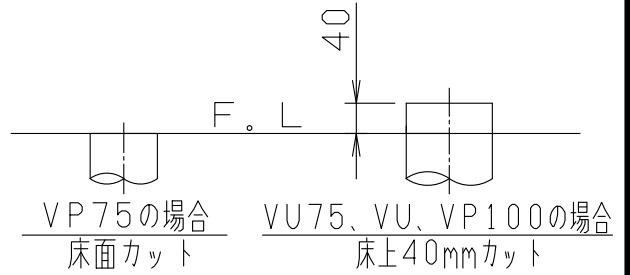
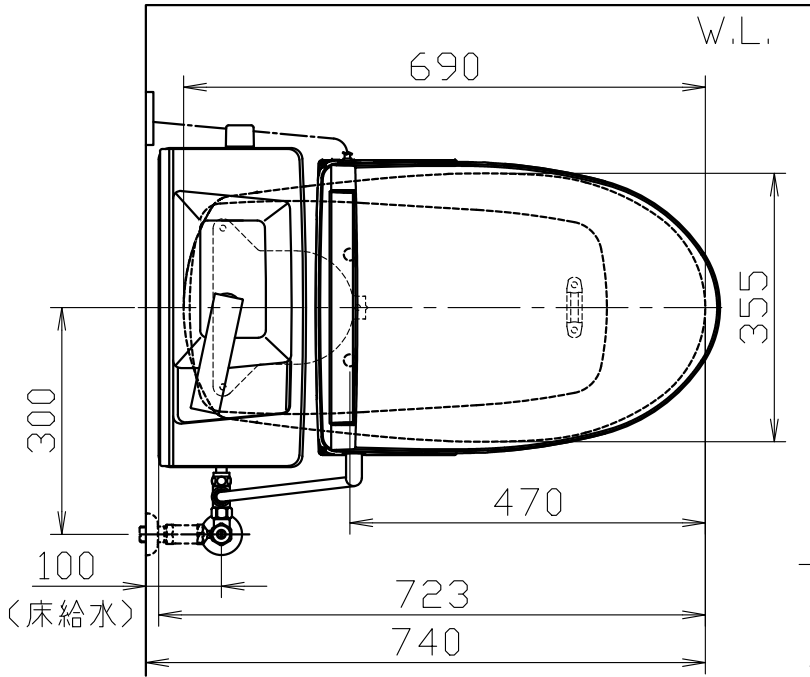
()内の価格は税込価格 < 税率8% > を表示しています。

器具明細

品番	品名	個数
TS-FC8211-S-B	便器セット	1
TS-FT6011HBD	タンクセット	1
TS-BNZ590HD	温水洗浄便座	1

・温水洗浄便座の仕様

電源 AC100V 50/60Hz
 最大消費電力 1060W



リモコン
 リモコンは信号の届く位置に
 設置してください

