

トイレ 御見積書

御名前 名古屋-小牧SR WC2 様

業者 様

商品名 Timoni ティモニ

商品
御見積金額 **¥262,100 (税込 ¥288,310)**

()内の価格は税込価格<税率10%>を表示しています。

(参考) 別途トイレ周辺部材組付費 ¥70,000 (税込 ¥77,000)
商品御見積金額にはトイレ周辺部材組付費は含まれておりません。
トイレ周辺部材組付費は現場の状況により変動する事があります。
又、トイレ本体の組付費は含まれておりません。

作成日 2022年4月9日
プラン番号 1532H-2204-0251T
現場番号 A6347762

タカスタンダード株式会社
小牧ショールーム
愛知県小牧市横内字立野627番地9
小牧工業団地内
TEL 0568-75-1571 / FAX 0568-76-1320
名古屋支店 販売課
TEL 052-722-0362 / FAX 052-722-0277

担当営業	担当アドバイザー	プラン作成者

備考

設置日:2019年10月

御見積仕様

(トイレ)
シリーズ Cシリーズ
カラー ホワイト
便器 標準便器
タンク 手洗有仕様
便器 排水方向 床排水
便座 高機能便座
手洗器 排水方向 -
手洗器(システム) 排水方向 -
ガス種 LPG
周波数 60Hz

御確認事項

--	--

御名前 名古屋-小牧SR WC2

様

現場番号	A6347762	プラン番号	1532H-2204-0251T	作成日	2022/4/9
------	----------	-------	------------------	-----	----------

御見積明細 トイレ

NO	商品名	仕様	品番	数量	単価	金額
1	便器本体(床排水)	標準便器	TS-FC8211-S-B BW1	1	31,500	31,500
2	キャビネット	ホワイト	WCK -89N-1 (SW)	1	37,500	37,500
3	塞ぎ板	床排水用(ホワイト)	WCFI-89S (SW)-1	1	10,000	10,000
4	カウンター	手洗い有(ナチュラルホワイト)	WCCK-89-A1 (SW)	1	23,000	23,000
5	手洗付タンクセット	樹脂製	TS-CV1892-1KB	1	40,000	40,000
6	高機能便座		TS-BNZ601KD BW1	1	93,000	93,000
7	タオル掛け	ホワイトタイプ	タオルかけB JW1	1	1,500	1,500
8	ホーロートイレパネル(フロア用)	ウッドマイルドホワイト	PZYO-104 (YW)	1	21,000	21,000
9	取付部材		WCTリックキット	1	1,600	1,600
10	リモコン用マグネット		WC-MGNセット601	1		
【ベースキャビネット小計】				10		259,100
	紙巻器	クロムメッキタイプ	かまききB MK1	1	3,000	3,000
トイレ合計				11		¥262,100
商品総合計				11		¥262,100

御見積明細の価格には消費税は含まれておりません。別途消費税が必要となります。

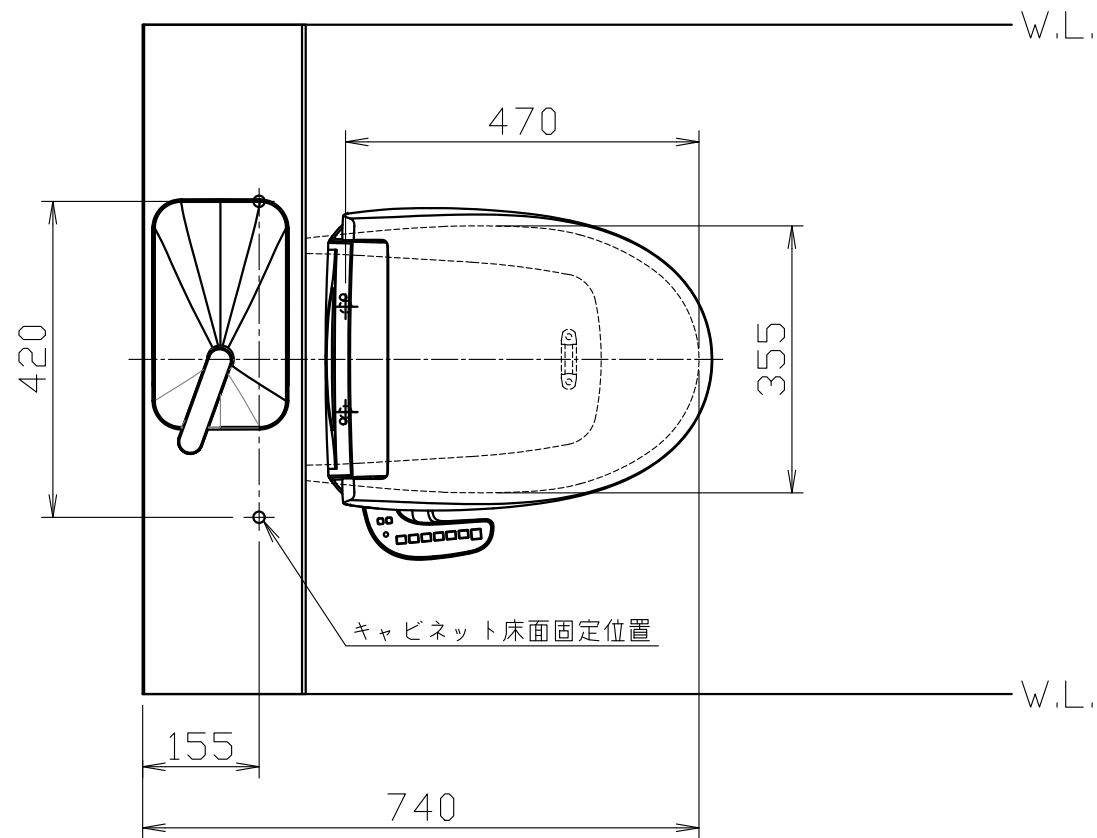
(参考) 別途 トイレ周辺部材組付費

トイレ商品組付費

¥70,000 (税込 ¥77,000)

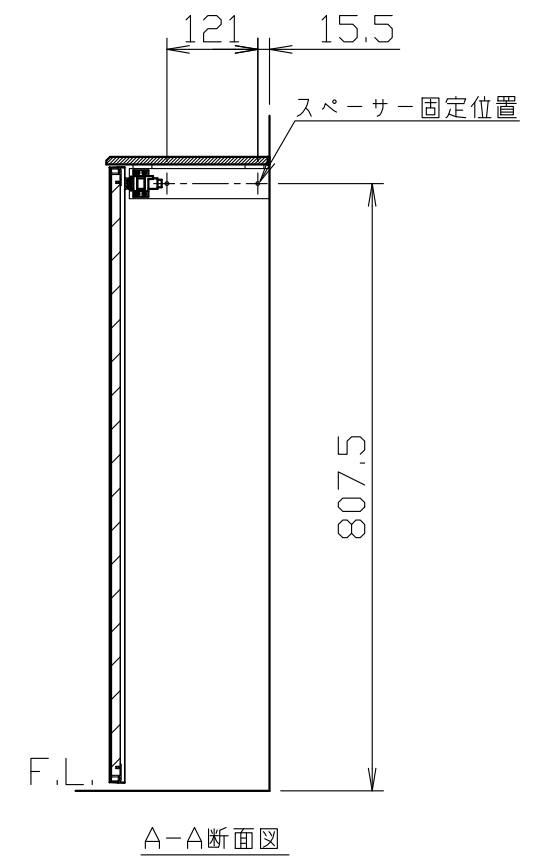
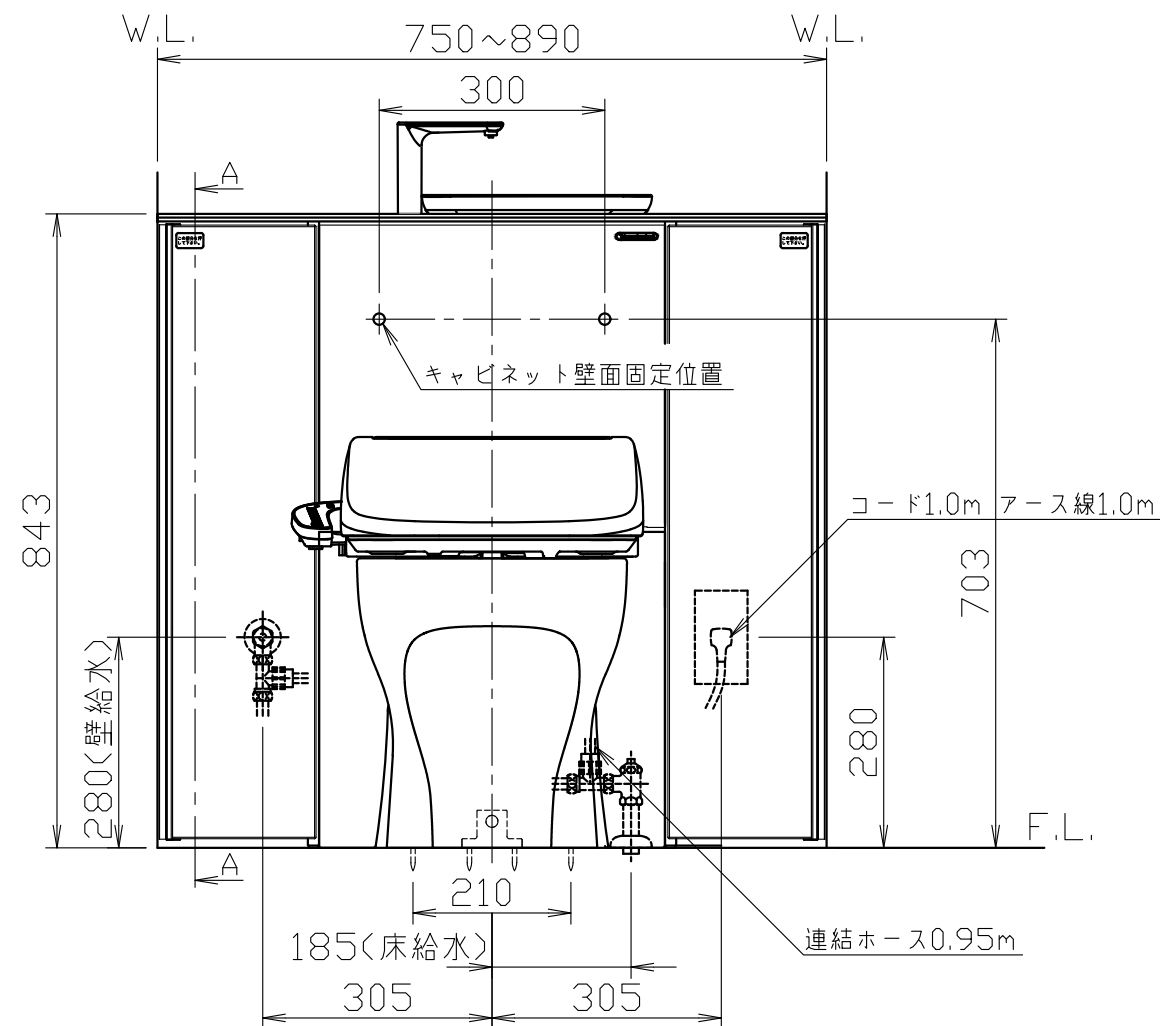
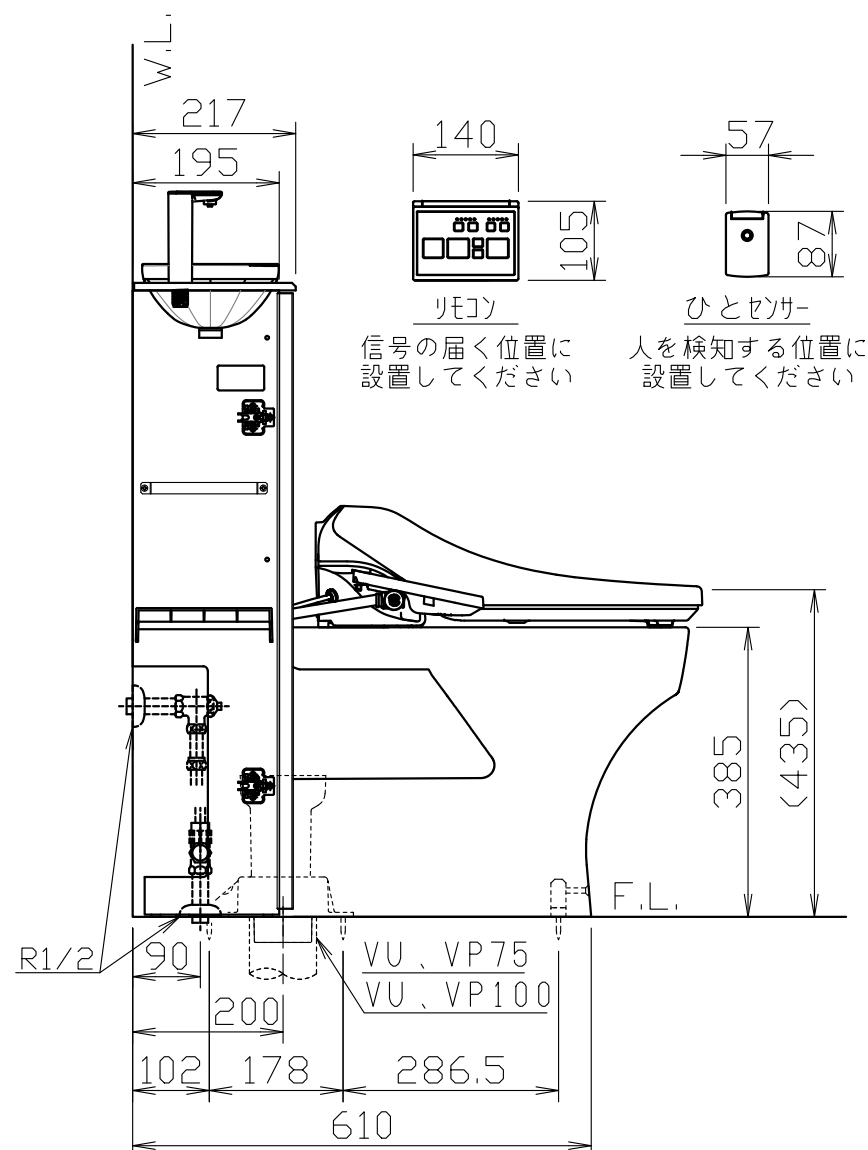
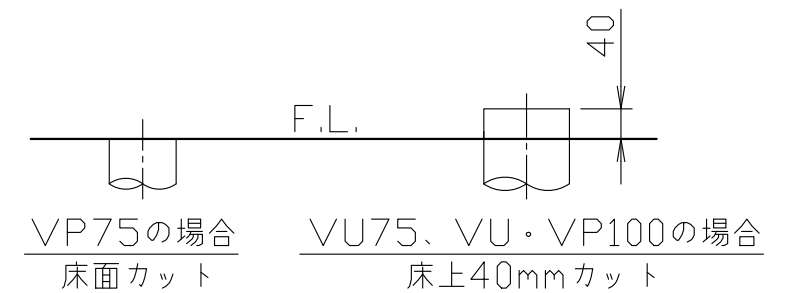
トイレ周辺部材組付費は現場の状況により変動する事があります。又、トイレ本体の組付費は含まれておりません。

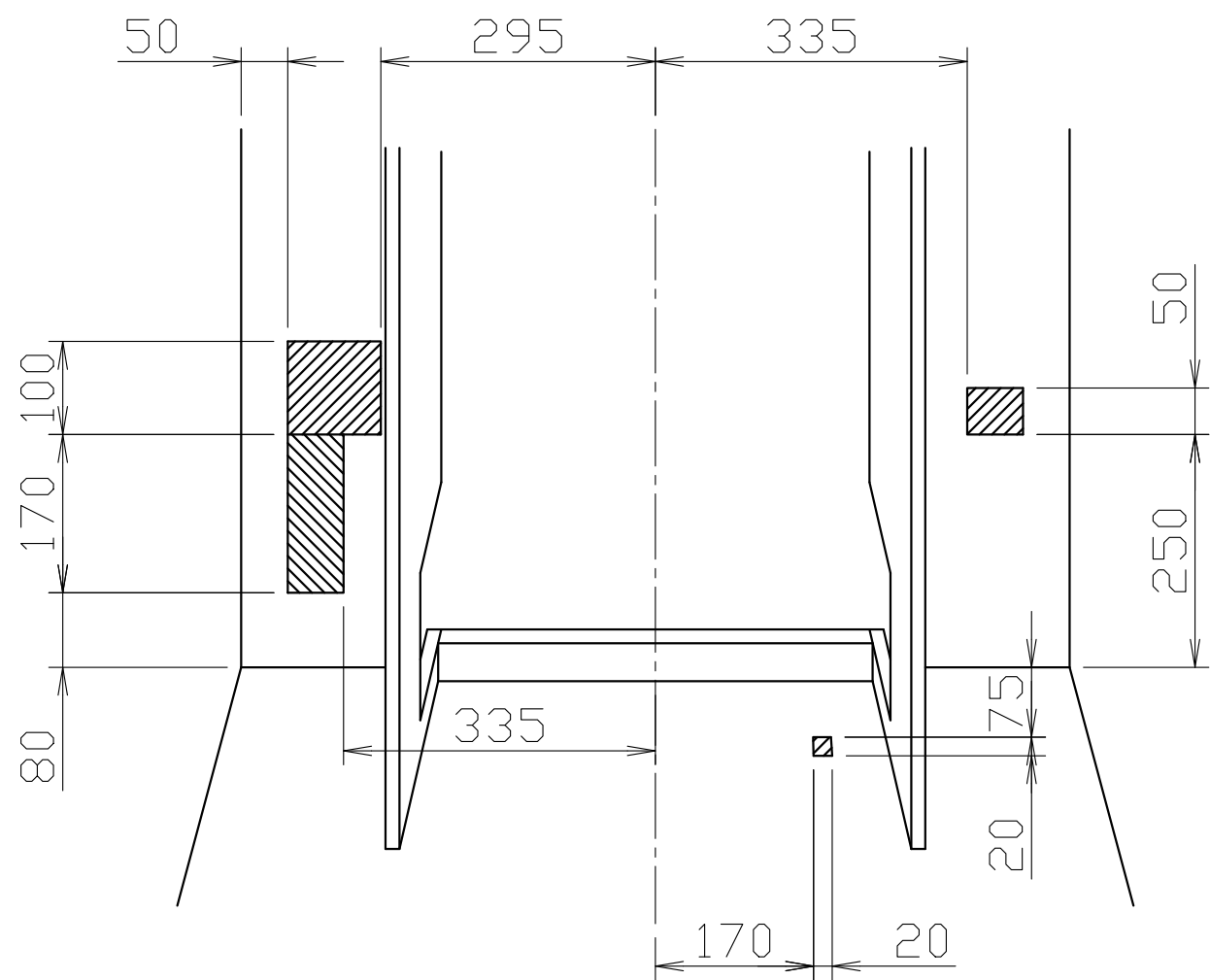
()内の価格は税込価格 < 税率10% > を表示しています。



品番	品名	数量
TS-FC8211-S-B	便器セット	1
TS-CV1892-1KB	タンクセット	1
TS-BNZ601KD	温水洗浄便座	1
WCK-89N-1	キャビネット本体	1
WCFI-89S-1	塞ぎ板	1
WCKK-89-A1	カウンター（手洗い有）	1

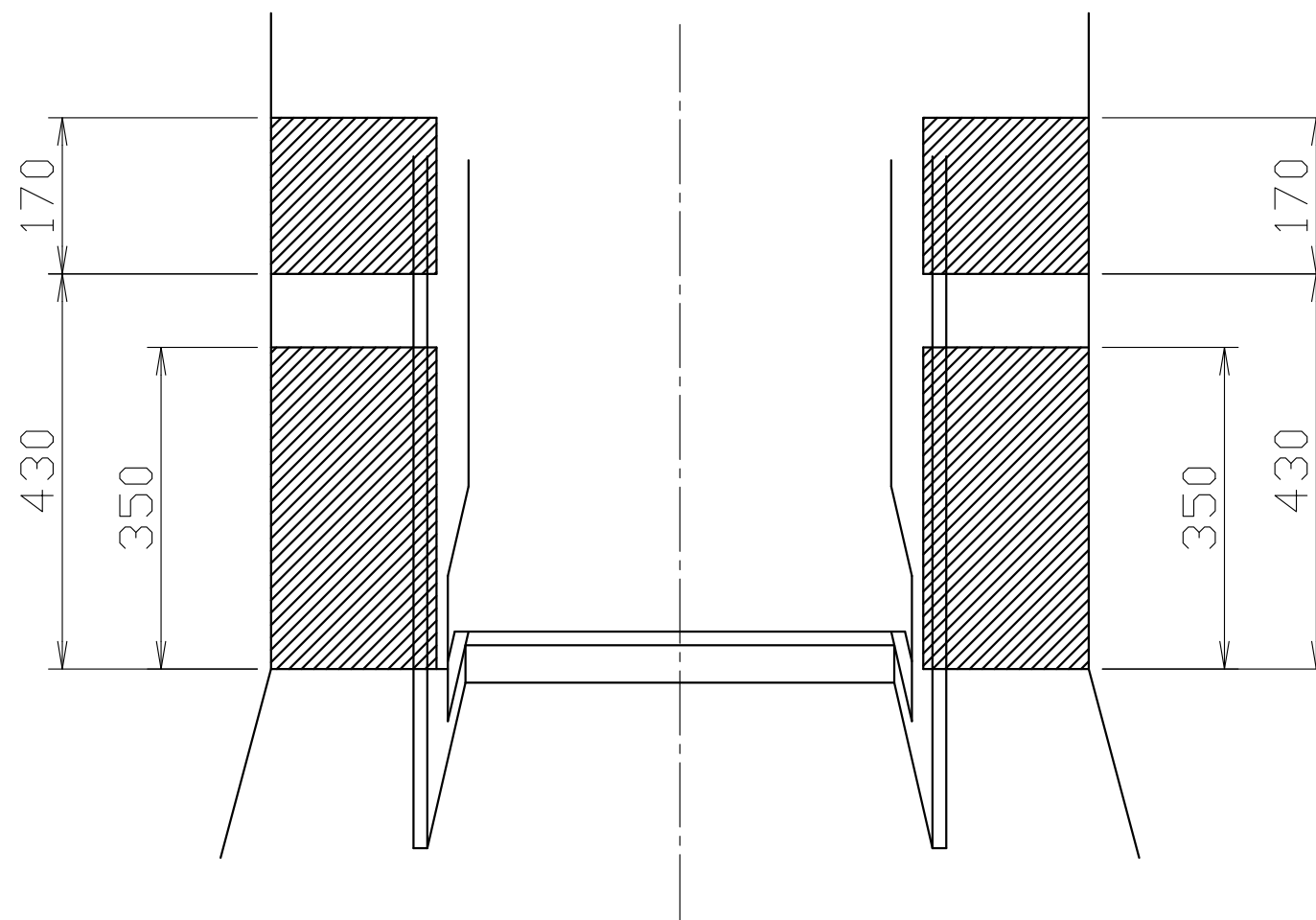
- 温水洗浄便座の仕様
電源 AC100V 50/60Hz
定格消費電力 344W





※標準の給水ホース(L=550mm)で施工できる範囲です。
 給水位置が上記以外の場合は延長ホースが必要となります。
 また、収納スペースにも影響がでますのでご注意ください。

給水位置範囲



コンセント位置範囲